

ГОСТ 2.317—69

МЕЖГОСУДАРСТВЕННЫЙ СТАНДАРТ

ЕДИНАЯ СИСТЕМА КОНСТРУКТОРСКОЙ ДОКУМЕНТАЦИИ

АКСОНОМЕТРИЧЕСКИЕ ПРОЕКЦИИ

Издание официальное



Москва
Стандартинформ
2007

Единая система конструкторской документации

ГОСТ
2.317—69

АКСОНОМЕТРИЧЕСКИЕ ПРОЕКЦИИ

Unified system for design documentation.
Axonometric projectionsВзамен
ГОСТ 2.305—68
в части приложения

МКС 01.100.01

Постановлением Комитета стандартов, мер и измерительных приборов при Совете Министров СССР от 14 октября 1969 г. № 1118 дата введения установлена

01.01.71

Настоящий стандарт устанавливает аксонометрические проекции, применяемые в чертежах всех отраслей промышленности и строительства.

Стандарт полностью соответствует СТ СЭВ 1979—79.

(Измененная редакция, Изм. № 1).

1. ПРЯМОУГОЛЬНЫЕ ПРОЕКЦИИ

1.1. И з о м е т р и ч е с к а я п р о е к ц и я

1.1.1. Положение аксонометрических осей приведено на черт. 1.

1.1.2. Коэффициент искажения по осям x , y , z равен 0,82.

Изометрическую проекцию для упрощения, как правило, выполняют без искажения по осям x , y , z , т. е. приняв коэффициент искажения равным 1.

1.1.3. Окружности, лежащие в плоскостях, параллельных плоскостям проекций проецируются на аксонометрическую плоскость проекций в эллипсы (черт. 2).

Если изометрическую проекцию выполняют без искажения по осям x , y , z , то большая ось эллипсов 1, 2, 3 равна 1,22, а малая ось — 0,71 диаметра окружности.

Если изометрическую проекцию выполняют с искажением по осям x , y , z , то большая ось эллипсов 1, 2, 3 равна диаметру окружности, а малая ось — 0,58 диаметра окружности.

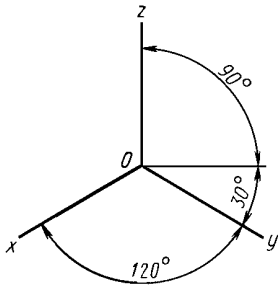
1.1.4. Пример изометрической проекции детали приведен на черт. 3.

1.2. Д и м е т р и ч е с к а я п р о е к ц и я

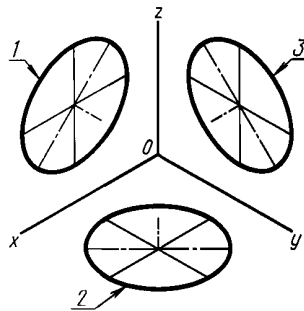
1.2.1. Положение аксонометрических осей приведено на черт. 4.

1.2.2. Коэффициент искажения по оси y равен 0,47, а по осям x и z — 0,94.

Диметрическую проекцию, как правило, выполняют без искажения по осям x и z и с коэффициентом искажения 0,5 по оси y .

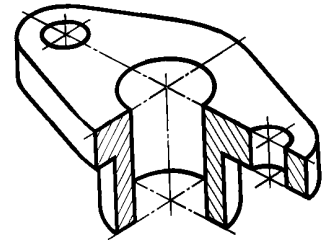


Черт. 1



1 — эллипс (большая ось расположена под углом 90° к оси y);
 2 — эллипс (большая ось расположена под углом 90° к оси z);
 3 — эллипс (большая ось расположена под углом 90° к оси x)

Черт. 2



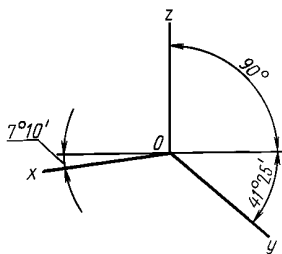
Черт. 3

1.2.3. Окружности, лежащие в плоскостях, параллельных плоскостям проекций, проецируются на аксонометрическую плоскость проекций в эллипсы (черт. 5).

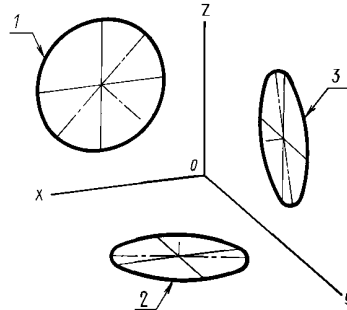
Если диметрическую проекцию выполняют без искажения по осям x и z , то большая ось эллипсов 1, 2, 3 равна 1,06 диаметра окружности, а малая ось эллипса 1 — 0,95, эллипсов 2 и 3 — 0,35 диаметра окружности.

Если диметрическую проекцию выполняют с искажением по осям x и z , то большая ось эллипсов 1, 2, 3 равна диаметру окружности, а малая ось эллипса 1 — 0,9, эллипсов 2 и 3 — 0,33 диаметра окружности.

1.2.4. Пример диметрической проекции детали приведен на черт. 6.

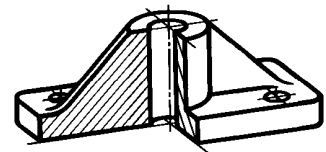


Черт. 4



1 — эллипс (большая ось расположена под углом 90° к оси y); 2 — эллипс (большая ось расположена под углом 90° к оси z); 3 — эллипс (большая ось расположена под углом 90° к оси x)

Черт. 5



Черт. 6

2. КОСОУГОЛЬНЫЕ ПРОЕКЦИИ

2.1. Фронтальная изометрическая проекция

2.1.1. Положение аксонометрических осей приведено на черт. 7.

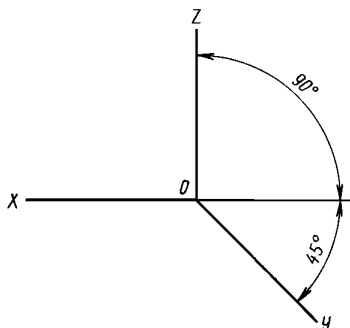
Допускается применять фронтальные изометрические проекции с углом наклона оси y 30 и 60°.

2.1.2. Фронтальную изометрическую проекцию выполняют без искажения по осям x , y , z .

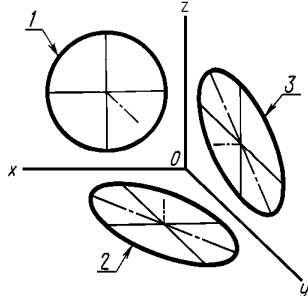
С. 3 ГОСТ 2.317—69

2.1.3. Окружности, лежащие в плоскостях, параллельных фронтальной плоскости проекций, проецируются на аксонометрическую плоскость в окружности, а окружности, лежащие в плоскостях, параллельных горизонтальной и профильной плоскостям проекций, — в эллипсы (черт. 8).

Большая ось эллипсов 2 и 3 равна 1,3, а малая ось — 0,54 диаметра окружности.
 2.1.4. Пример фронтальной изометрической проекции детали приведен на черт. 9.

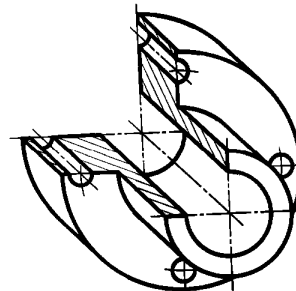


Черт. 7



1 — окружность; 2 — эллипс (большая ось составляет с осью x угол $22^{\circ}30'$); 3 — эллипс (большая ось составляет с осью z угол $22^{\circ}30'$)

Черт. 8



Черт. 9

2.2. Горизонтальная изометрическая проекция

2.2.1. Положение аксонометрических осей приведено на черт. 10.

Допускается применять горизонтальные изометрические проекции с углом наклона оси y 45° и 60° , сохраняя угол между осями x и y 90° .

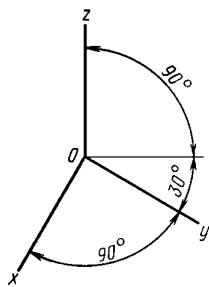
2.2.2. Горизонтальную изометрическую проекцию выполняют без искажения по осям x , y и z .

2.2.3. Окружности, лежащие в плоскостях, параллельных горизонтальной плоскости проекций, проецируются на аксонометрическую плоскость проекций в окружности, а окружности, лежащие в плоскостях, параллельных фронтальной и профильной плоскостям проекций, — в эллипсы (черт. 11).

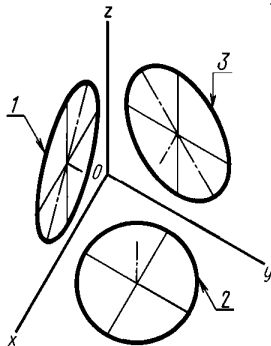
Большая ось эллипса 1 равна 1,37, а малая ось — 0,37 диаметра окружности.

Большая ось эллипса 3 равна 1,22, а малая ось — 0,71 диаметра окружности.

2.2.4. Пример горизонтальной изометрической проекции приведен на черт. 12.

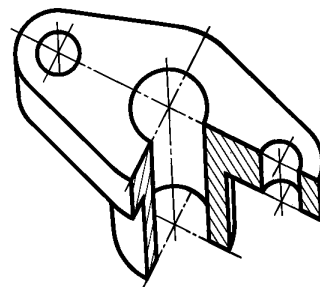


Черт. 10



1 — эллипс (большая ось составляет с осью z угол 15°); 2 — окружность; 3 — эллипс (большая ось составляет с осью z угол 30°)

Черт. 11



Черт. 12

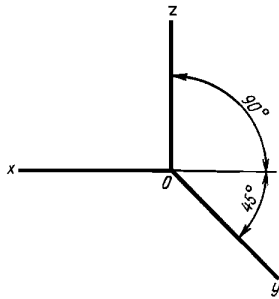
2.3. Фронтальная диметрическая проекция

2.3.1. Положение аксонометрических осей приведено на черт. 13.

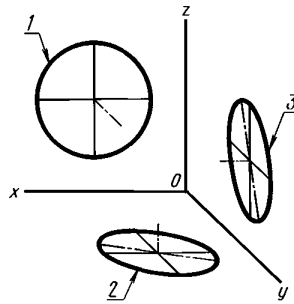
Допускается применять фронтальные диметрические проекции с углом наклона оси y 30° и 60° . Коэффициент искажения по оси y равен $0,5$, а по осям x и z — 1 .

2.3.2. Окружности, лежащие в плоскостях, параллельных фронтальной плоскости проекций, проецируются на аксонометрическую плоскость проекций в окружности, а окружности, лежащие в плоскостях, параллельных горизонтальной и профильной плоскостям проекций, — в эллипсы (черт. 14). Большая ось эллипсов 2 и 3 равна $1,07$, а малая ось — $0,33$ диаметра окружности.

2.3.3. Пример фронтальной диметрической проекции детали приведен на черт. 15.

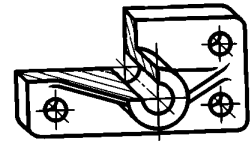


Черт. 13



1 — окружность; 2 — эллипс (большая ось составляет с осью x угол $7^\circ 14'$); 3 — эллипс (большая ось составляет с осью z угол $7^\circ 14'$)

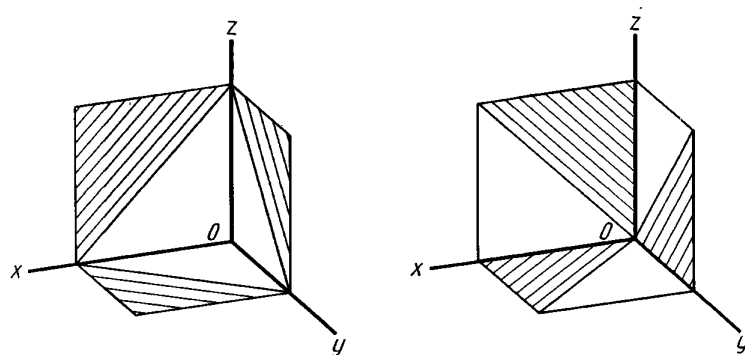
Черт. 14



Черт. 15

3. УСЛОВНОСТИ И НАНЕСЕНИЕ РАЗМЕРОВ

3.1. Линии штриховки сечений в аксонометрических проекциях наносят параллельно одной из диагоналей проекций квадратов, лежащих в соответствующих координатных плоскостях, стороны которых параллельны аксонометрическим осям (черт. 16).



Черт. 16

3.2. При нанесении размеров выносные линии проводят параллельно аксонометрическим осям, размерные линии — параллельно измеряемому отрезку (черт. 17).

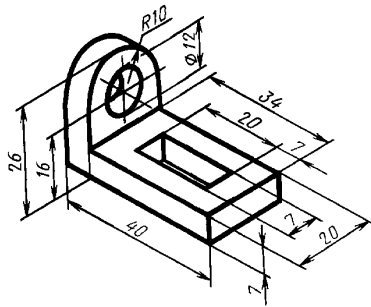
3.3. В аксонометрических проекциях спицы маховиков и шкивов, ребра жесткости и подобные элементы штрихуют (см. черт. 6).

С. 5 ГОСТ 2.317—69

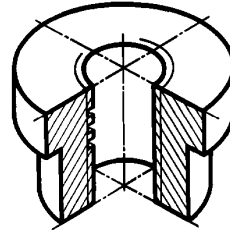
3.4. При выполнении в аксонометрических проекциях зубчатых колес, реек, червяков и подобных элементов допускается применять условности по ГОСТ 2.402—68.

В аксонометрических проекциях резьбу изображают по ГОСТ 2.311—68.

Допускается изображать профиль резьбы полностью или частично, как показано на черт. 18.



Черт. 17



Черт. 18

3.5. В необходимых случаях допускается применять другие теоретически обоснованные аксонометрические проекции.