

ГОСТ 28711—90
(МЭК 64—87)

МЕЖГОСУДАРСТВЕННЫЙ СТАНДАРТ

ЛАМПЫ НАКАЛИВАНИЯ ДЛЯ БЫТОВОГО И АНАЛОГИЧНОГО ОБЩЕГО ОСВЕЩЕНИЯ

ЭКСПЛУАТАЦИОННЫЕ ТРЕБОВАНИЯ

Издание официальное

БЗ 8—2004



Москва
Стандартинформ
2005

М Е Ж Г О С У Д А Р С Т В Е Н Н Ы Й С Т А Н Д А Р Т**ЛАМПЫ НАКАЛИВАНИЯ ДЛЯ БЫТОВОГО
И АНАЛОГИЧНОГО ОБЩЕГО ОСВЕЩЕНИЯ****Эксплуатационные требования**

Tungsten filament lamps for domestic
and similar general lighting purposes.
Performance requirements

**ГОСТ
28711—90****(МЭК 64—87)**МКС 29.140.20
ОКП 34 6610Дата введения 01.01.95**1. ОБЩИЕ ПОЛОЖЕНИЯ****1.1. Область распространения**

Настоящий стандарт распространяется на лампы накаливания для бытового и аналогичного общего освещения (далее — лампы), соответствующие требованиям безопасности по ГОСТ 28712 и имеющие:

- номинальную продолжительность горения 1000 ч;
- номинальную мощность от 25 до 200 Вт включительно;
- номинальное напряжение от 100 до 250 В включительно (если маркируется диапазон напряжения, то пределы этого диапазона должны отклоняться не более чем на $\pm 2,5$ % среднего значения);
- колбы шарообразные или шарообразные грибовидной формы;
- колбы прозрачные или матированные;
- цоколи E27 или B22 d по приложению 1.

Стандарт применяется для целей сертификации.

Требования к испытанию партий включены для обеспечения оценки качества отдельных партий. Испытание отдельных партий не может быть использовано для целей сертификации.

Требования настоящего стандарта являются обязательными.

Текст, выделенный вертикальной чертой, содержит дополнительные требования по отношению к МЭК 64—87.

1.2. Назначение

Настоящий стандарт устанавливает параметры ламп, указанных в приложении 1, а также методы контроля, применяемые изготовителями для обоснования соответствия всей продукции требованиям стандарта на основании оценки протоколов испытаний готовых ламп. Эти методы могут быть применены для целей сертификации.

Настоящий стандарт содержит также подробные указания о контроле отдельных партий, которые могут быть использованы для оценки качества ламп.

1.3. Определения

Определения, используемые в настоящем стандарте, приведены в приложении 2.

2. ВЫБОРКА**2.1. Принципы отбора выборки**

Лампы для испытания должны отбираться так, чтобы обеспечивалась представительная выборка.

С. 2 ГОСТ 28711—90

Случайно разбитую лампу при испытаниях можно не заменять, если результат испытания не зависит от этой замены и обеспечивается требуемое количество ламп для любого последующего испытания. В случае замены разбитая лампа не учитывается при оценке результатов испытания.

Для испытания отдельной партии и для сравнительных испытаний наряду с контролируруемыми лампами следует отобрать дополнительное количество ламп. Эти лампы предназначены только для замены случайно вышедших из строя из испытуемых, если необходимо обеспечить требуемое количество ламп для последующих испытаний.

Примечания:

1. Вначале следует убедиться, что значения номинального светового потока удовлетворяют требованиям приложения 3 и по данным изготовителя лампы соответствуют требованиям ГОСТ 28712.

2. К случайно вышедшим из строя относятся лампы, вышедшие из строя, например, при переносе и транспортировании, а также по причинам, не связанным с данным видом испытания.

2.2. Испытания всей продукции

2.2.1. Предварительные испытания для целей сертификации

Для целей сертификации рекомендуется проводить предварительные испытания в соответствии с приложением 4.

2.2.2. Результаты испытаний изготовителя

Изготовитель должен обеспечивать доступность результатов испытаний готовой продукции на соответствие требованиям настоящего стандарта, к которой относятся лампы всех типов, указанные в перечне изготовителя.

Эти данные должны относиться к достаточному количеству ламп, отобранных в течение 12 мес, так, чтобы обеспечивалась представительность всей продукции.

Данное требование должно обеспечиваться следующим образом.

В отношении каждого предприятия-изготовителя:

1) из четырех наибольших групп (или всех групп, если их меньше четырех) испытывают не менее 200, 300 и 200 ламп соответственно для КИР (для измерения размеров), КИЭСР (для измерения электрических и световых параметров) и КИП (для испытания на продолжительность горения), но не менее 40, 60 и 40 ламп соответственно для КИР, КИЭСР и КИП.

Если лампы для КИП в объеме 200 шт. составляют более 0,01 % продукции, то необходимо испытывать количество ламп, равное или 0,01 % продукции или 40 ламп в зависимости от того, что больше;

2) для каждой из других групп ламп, составляющих с четырьмя наибольшими группами не менее 75 % продукции, испытывают не менее 20, 30 и 20 ламп для КИР, КИЭСР и КИП соответственно;

3) если группа состоит из нескольких типов ламп, то испытываемые лампы должны быть выбраны из тех типов, которые составляют не менее 50 % продукции для этой группы;

4) для каждого выбранного типа берется не менее 20, 30 и 20 ламп для КИР, КИЭСР и КИП соответственно.

В отношении всех предприятий-изготовителей вместе:

если отобранные типы ламп не составляют 75 % суммарной продукции изготовителя, то должны быть отобраны дополнительные типы ламп.

Для удовлетворения указанных выше требований протоколы изготовителя, в которых количество ламп любого типа для КИР, КИЭСР и КИП меньше 20, 30 и 20 соответственно, не должны рассматриваться.

Необязательно все испытания проводить на одних и тех же лампах, КИЭСР может содержать лампы, не входящие в КИР, а КИП должно образовываться из ламп, отобранных случайным образом и прошедших проверку по электрическим и световым параметрам.

Это объясняется тем, что результаты испытания на продолжительность горения зависят от результатов измерения электрических и световых параметров и не имеют отношения к результатам проверки по внешнему виду.

Так как при отборе ламп бывает трудно определить годовую продукцию данного типа, составляющую часть всей продукции, то при определении объема выборки следует руководствоваться процентными значениями. При этом допускается некоторая гибкость при условии, что выборка для испытаний ламп изготовителем дает достаточную представительность, а также удовлетворяется требование о наименьшем количестве испытуемых ламп.

При изменении на заводе ассортимента выпускаемых типов ламп, в результате чего становится невозможным отобрать предусмотренное минимальное количество ламп, изготовленных в течение 12 мес, достаточно показать, что доля испытуемых ламп за это время была сравнима с требованиями настоящего пункта.

2.3. Сравнительные испытания (п. 5.2.3)

2.3.1. При наличии независимой испытательной организации, работающей по сертификационной схеме, отбирают выборку с открытого рынка (торговых точек) по 20 ламп трех разных типов, взятых представительным способом из продукции, изготовленной в течение 12 мес.

Каждая выборка из 20 ламп должна быть предварительно испытана с целью проверки достоверности данных испытаний изготовителя. Изготовитель должен представить испытательной организации возможность определения предприятия-изготовителя и примерную дату изготовления ламп рыночной выборки.

Примечание. Рыночную выборку рекомендуется формировать методом случайного отбора по ГОСТ 18321 через равные промежутки времени в течение года и не менее чем из двух торговых точек. Выборка не считается сформированной методом случайного отбора, если не будут выполнены эти условия, а результаты рыночной выборки не могут быть в этом случае сравнимы с протоколами изготовителя.

2.3.2. КИР должно соответствовать установленному в п. 2.3.1.

2.3.3. КИЭСП должно соответствовать установленному в п. 2.3.1.

2.3.4. КИП должно соответствовать установленному в п. 2.3.1.

2.4. Испытания отдельных партий

2.4.1. Для проверки размеров методом случайного отбора формируется выборка объемом 50 ламп.

2.4.2. Для проверки электрических и световых параметров формируется методом случайного отбора выборка объемом 100 ламп, для измерения размеров может быть использована часть ламп из КИЭСП.

2.4.3. Для испытаний на продолжительность горения отбирают методом случайного отбора выборку объемом 50 шт. из числа ламп, у которых измерены электрические и световые параметры.

3. ТРЕБОВАНИЯ К РАЗМЕРАМ**Размеры ламп**

Размеры ламп и требования по взаимозаменяемости должны соответствовать указанным в приложении 5.

4. ТРЕБОВАНИЯ И МЕТОДЫ ПРОВЕДЕНИЯ ИЗМЕРЕНИЙ ЭЛЕКТРИЧЕСКИХ И СВЕТОВЫХ ПАРАМЕТРОВ И ИСПЫТАНИЯ НА ПРОДОЛЖИТЕЛЬНОСТЬ ГОРЕНИЯ**4.1. Отжиг**

Перед измерением начальных значений параметров лампы должны подвергаться отжигу по ГОСТ 17616.

4.2. Требования к начальным значениям параметров

Начальные значения параметров, измеренных при номинальном напряжении, должны соответствовать приведенным в приложении 3.

4.3. Измерения электрических и световых параметров

Электрические и световые параметры измеряют по ГОСТ 17616 при номинальном напряжении.

4.4. Требования к испытанию ламп на продолжительность горения

Световой поток ламп, измеренный после 750 ч горения при номинальном напряжении, и продолжительность горения должны соответствовать установленным в приложении 6.

4.5. Метод испытания на продолжительность горения**4.5.1. Положение лампы при горении**

Лампы при испытании должны находиться в вертикальном положении цоколем вверх. Ось патронов на испытательных стендах не должна отклоняться от вертикали более чем на 5°.

Лампы должны гореть в условиях отсутствия вибрации. При испытаниях на продолжительность горения не должно быть вибрации и ударов, ощутимых при касании к патронам во время горения, а также при включении или выключении ламп.

4.5.2. Патроны

Патроны на стендах, предназначенные для испытания на продолжительность горения, должны быть прочной конструкции и обеспечивать надежный электрический контакт и предотвращать перегрев ламп.

Падение напряжения между точкой измерения напряжения и контактами цоколя не должно превышать 0,1 % испытательного напряжения. Штифтовые патроны должны иметь заземленный металлический кожух.

Патроны должны быть сконструированы так, чтобы крутящий момент, необходимый для вставления или извлечения лампы, не превышал значений, установленных в ГОСТ 28712 для соответствующего цоколя лампы.

С. 4 ГОСТ 28711—90

Температура на поверхности цоколя лампы при горении не должна превышать 210 °С. Лампы не должны испытываться при чрезмерной окружающей температуре, а также не должно быть чрезмерного нагрева лампы другими лампами.

4.5.3. Испытательное напряжение

Испытательное напряжение должно быть стабильным (п. 4.5.4) и находиться в пределах от 100 % до 110 % номинального напряжения. Для целей сертификации это значение выбирают по взаимному согласию.

Эквивалентная продолжительность горения при номинальном напряжении должна определяться по формуле

$$L_0 = L \left(\frac{U}{U_0} \right)^n, \quad (1)$$

где L_0 — продолжительность горения при номинальном напряжении, ч;

L — продолжительность горения при испытательном напряжении, ч;

U_0 — номинальное напряжение, В;

U — испытательное напряжение, В;

n — 13 — для вакуумных ламп и 14 — для газополных ламп.

Лампы должны испытываться на переменном токе номинальной частоты 50—60 Гц.

Примечание. Испытание при напряжениях, превышающих номинальное, рекомендуется в основном в целях экономии.

4.5.4. Контроль источника питания и напряжения

Кратковременные отклонения напряжения на испытательном стенде не должны превышать ± 1 % испытательного напряжения.

Примечания:

1. Необходимо обеспечивать стабильность напряжения на испытательном стенде и в том случае, когда используется один стабилизатор для нескольких групп ламп. Необходим точный контроль напряжения каждой группы для того, чтобы компенсировать незначительные отклонения напряжения из-за изменений нагрузок. Напряжение должно поддерживаться по возможности ближе к испытательному. Проверку напряжения и его регулировку желательно проводить ежедневно, в крайнем случае, не реже чем через 100 ч.

2. Чувствительность стабилизаторов напряжения к изменениям питающего напряжения должна быть такой, чтобы изменения, превышающие ± 1 %, корректировались в течение 1 мин.

3. В случае больших скачков напряжения малой продолжительностью необходимо руководствоваться приложением 7.

4. Значения сопротивления и индуктивности относятся к схеме со вставленной лампой. При измерении этих параметров включенные в схему стабилизаторы напряжения и приборы для регулировки напряжения должны находиться примерно в нормальном положении. Если требуются дополнительные небольшие сопротивления или индуктивности, то они должны подключаться к цепи.

4.5.5. Включение и выключение

Лампы при испытании должны выключаться два раза в сутки на время не менее 15 мин; это время не должно учитываться при определении продолжительности горения ламп.

4.5.6. Характеристики схемы испытательного стенда

Схема испытательного стенда должна иметь характеристики, приведенные в приложении 7.

4.5.7. Промежуточные измерения

У ламп, испытываемых на продолжительность горения, должен быть измерен световой поток при номинальном напряжении после (750 ± 25) ч или через эквивалентное количество часов в случае ускоренного режима испытания.

4.5.8. Продолжительность испытания

Испытание на продолжительность горения считают законченным через 1250 ч или эквивалентного времени в случае ускоренного режима испытания.

5. ПРИЕМКА

5.1. Общие положения

5.1.1. Лампы, объявленные соответствующими настоящему стандарту, должны удовлетворять требованиям ГОСТ 28712.

5.1.2. Лампы должны быть сконструированы так, чтобы их исполнение в нормальных и допустимых условиях эксплуатации было надежным. В общем случае контроль осуществляется выполнением всех предписанных испытаний.

5.1.3. Номинальный световой поток ламп должен соответствовать установленному в приложении 3.

5.2. Вся продукция изготовителя

5.2.1. Предварительные испытания для целей сертификации.

Примечание. Для целей сертификации рекомендуется проведение предварительных испытаний в соответствии с приложением 4.

5.2.2. Результаты испытаний, полученные изготовителем

5.2.2.1. Оценка результатов испытаний должна быть основана на данных испытаний, проведенных на всех объявленных предприятиях-изготовителях, имеющих общее руководство по качеству, сгруппированных вместе и отвечающих требованиям п. 5.2.2.3.

Для целей сертификации одним сертификатом могут быть охвачены все предприятия-изготовители, но орган по сертификации имеет право посетить каждый участок, проверить их протоколы и методы контроля качества готовой продукции.

5.2.2.2. Для целей сертификации изготовитель должен сообщить перечень выпускаемых типов ламп, на которые распространяется настоящий стандарт, и образцы маркировок. Уведомления о дополнениях или исключениях могут быть сделаны в любое время.

5.2.2.3. Вся продукция изготовителя считается удовлетворяющей требованиям настоящего стандарта, если, по крайней мере, 75 % (округление проводится до ближайшего целого числа) общего числа типов ламп, отобранных для оценки в соответствии с п. 2.2.2, соответствуют требованиям пп. 5.2.2.5—5.2.2.7.

5.2.2.4. Для выборки больших объемов приемочное число определяют по формуле

$$\frac{AN}{100} + 1,96 \sqrt{\frac{AN}{100}}, \quad (2)$$

где N — число ламп по протоколам;

A — соответствующие проценты (см. приложение 8).

Если в результате вычисления получается дробное число, то оно округляется до ближайшего целого числа.

5.2.2.5. Требования к размерам

Тип ламп, выбранный из всей продукции изготовителя, считается удовлетворяющим требованиям п. 3.1 настоящего стандарта, если количество дефектных ламп не превышает приемочного числа, указанного в табл. 1. (Это количество определяется по данным, представленным изготовителем).

Таблица 1

| Количество ламп в протоколах | Приемочное число* | Количество ламп в протоколах | Приемочное число* | Количество ламп в протоколах | Приемочное число* |
|------------------------------|-------------------|------------------------------|-------------------|------------------------------|-------------------|
| 20—34 | 2 | 333—357 | 16 | 707—733 | 30 |
| 35—54 | 3 | 358—383 | 17 | 734—761 | 31 |
| 55—74 | 4 | 384—409 | 18 | 762—789 | 32 |
| 75—95 | 5 | 410—436 | 19 | 790—817 | 33 |
| 96—116 | 6 | 437—461 | 20 | 818—845 | 34 |
| 117—138 | 7 | 462—488 | 21 | 846—873 | 35 |
| 139—161 | 8 | 489—515 | 22 | 874—901 | 36 |
| 162—184 | 9 | 516—542 | 23 | 902—929 | 37 |
| 185—208 | 10 | 543—569 | 24 | 930—958 | 38 |
| 209—231 | 11 | 570—596 | 25 | 959—987 | 39 |
| 232—257 | 12 | 597—623 | 26 | 988—1016 | 40 |
| 258—281 | 13 | 624—650 | 27 | 1017 и более** | |
| 282—307 | 14 | 651—677 | 28 | | |
| 308—332 | 15 | 678—706 | 29 | | |

* Статистическая основа приведена в приложении 8.

** Для 1017 шт. и более приемочное число подсчитывают по формуле, приведенной в п. 5.2.2.4, с учетом соответствующего значения A в процентах.

5.2.2.6. Требования к начальным значениям параметров

Тип ламп, выбранный из всей продукции изготовителя, считается удовлетворяющим требованиям п. 4.2, если:

С. 6 ГОСТ 28711—90

1) количество ламп, мощность которых превышает наибольшее значение, указанное в приложении 3, не более числа, приведенного в табл. 2 (это количество определяется по данным, представленным изготовителем);

2) количество ламп, световой поток которых ниже минимальных значений, указанных в приложении 3, не более числа, приведенного в табл. 2 (это количество определяется по данным, представленным изготовителем).

Таблица 2

| Количество ламп в протоколах | Приемочное число* | Количество ламп в протоколах | Приемочное число* | Количество ламп в протоколах | Приемочное число* |
|------------------------------|-------------------|------------------------------|-------------------|------------------------------|-------------------|
| 30—34 | 4 | 330—340 | 32 | 675—687 | 60 |
| 35—41 | 5 | 341—353 | 33 | 688—699 | 61 |
| 42—50 | 6 | 354—365 | 34 | 700—712 | 62 |
| 51—60 | 7 | 366—376 | 35 | 713—725 | 63 |
| 61—70 | 8 | 377—389 | 36 | 726—737 | 64 |
| 71—80 | 9 | 390—401 | 37 | 738—749 | 65 |
| 81—90 | 10 | 402—413 | 38 | 750—762 | 66 |
| 91—101 | 11 | 414—425 | 39 | 763—775 | 67 |
| 102—111 | 12 | 426—437 | 40 | 776—787 | 68 |
| 112—122 | 13 | 438—449 | 41 | 788—799 | 69 |
| 123—133 | 14 | 450—461 | 42 | 800—811 | 70 |
| 134—144 | 15 | 462—473 | 43 | 812—824 | 71 |
| 145—154 | 16 | 474—486 | 44 | 825—837 | 72 |
| 155—165 | 17 | 487—498 | 45 | 838—849 | 73 |
| 166—177 | 18 | 499—510 | 46 | 850—862 | 74 |
| 178—188 | 19 | 511—523 | 47 | 863—874 | 75 |
| 189—200 | 20 | 524—535 | 48 | 875—887 | 76 |
| 201—211 | 21 | 536—547 | 49 | 888—899 | 77 |
| 212—223 | 22 | 548—560 | 50 | 900—912 | 78 |
| 224—234 | 23 | 561—573 | 51 | 913—924 | 79 |
| 235—246 | 24 | 574—586 | 52 | 925—938 | 80 |
| 247—258 | 25 | 587—599 | 53 | 939—951 | 81 |
| 259—270 | 26 | 600—611 | 54 | 952—964 | 82 |
| 271—282 | 27 | 612—624 | 55 | 965—977 | 83 |
| 283—293 | 28 | 625—637 | 56 | 978—990 | 84 |
| 294—305 | 29 | 638—649 | 57 | 991—1003 | 85 |
| 306—317 | 30 | 650—661 | 58 | 1004 и более** | |
| 318—329 | 31 | 662—674 | 59 | | |

* Статистическая основа приведена в приложении 8.

** Для 1004 шт. и более приемочное число подсчитывают по формуле, приведенной в п. 5.2.2.4, с учетом соответствующего значения A в процентах.

5.2.2.7. Требования к продолжительности горения

Тип ламп, выбранный из всей продукции изготовителя, считается удовлетворяющим требованиям настоящего стандарта, если:

1) усеченная средняя продолжительность горения испытуемых ламп достигает значений, указанных в приложении 6 (это значение определяют по данным, представленным изготовителем);

2) суммарное количество ламп, имеющих продолжительность горения менее 700 ч, и ламп, не удовлетворяющих требованиям по световому потоку каждой лампы после 750 ч горения, указанному в приложении 6, не превышает числа, приведенного в табл. 3 (это число определяют по данным, представленным изготовителем).

Таблица 3

| Количество ламп в протоколах | Приемочное число* | Количество ламп в протоколах | Приемочное число* | Количество ламп в протоколах | Приемочное число* |
|------------------------------|-------------------|------------------------------|-------------------|------------------------------|-------------------|
| 20—28 | 4 | 54—61 | 8 | 90—98 | 12 |
| 29—36 | 5 | 62—70 | 9 | 99—107 | 13 |
| 37—44 | 6 | 71—79 | 10 | 108—117 | 14 |
| 45—53 | 7 | 80—89 | 11 | 118—127 | 15 |

Продолжение табл. 3

| Количество ламп в протоколах | Приемочное число* | Количество ламп в протоколах | Приемочное число* | Количество ламп в протоколах | Приемочное число* |
|------------------------------|-------------------|------------------------------|-------------------|------------------------------|-------------------|
| 128—137 | 16 | 416—426 | 44 | 723—733 | 72 |
| 138—146 | 17 | 427—437 | 45 | 734—744 | 73 |
| 147—156 | 18 | 438—447 | 46 | 745—755 | 74 |
| 157—165 | 19 | 448—458 | 47 | 756—767 | 75 |
| 166—175 | 20 | 459—469 | 48 | 768—778 | 76 |
| 176—185 | 21 | 470—480 | 49 | 779—789 | 77 |
| 186—195 | 22 | 481—491 | 50 | 790—800 | 78 |
| 196—205 | 23 | 492—502 | 51 | 801—811 | 79 |
| 206—216 | 24 | 503—513 | 52 | 812—822 | 80 |
| 217—226 | 25 | 514—523 | 53 | 823—833 | 81 |
| 227—236 | 26 | 524—535 | 54 | 834—844 | 82 |
| 237—247 | 27 | 536—547 | 55 | 845—855 | 83 |
| 248—257 | 28 | 548—557 | 56 | 856—867 | 84 |
| 258—268 | 29 | 558—567 | 57 | 868—878 | 85 |
| 269—278 | 30 | 568—578 | 58 | 879—889 | 86 |
| 279—288 | 31 | 579—589 | 59 | 890—901 | 87 |
| 289—299 | 32 | 590—601 | 60 | 902—912 | 88 |
| 300—310 | 33 | 602—612 | 61 | 913—924 | 89 |
| 311—320 | 34 | 613—623 | 62 | 925—935 | 90 |
| 321—331 | 35 | 624—633 | 63 | 936—947 | 91 |
| 332—341 | 36 | 634—644 | 64 | 948—958 | 92 |
| 342—352 | 37 | 645—655 | 65 | 959—969 | 93 |
| 353—363 | 38 | 656—667 | 66 | 970—980 | 94 |
| 364—373 | 39 | 668—678 | 67 | 981—991 | 95 |
| 374—384 | 40 | 679—689 | 68 | 992—1002 | 96 |
| 385—394 | 41 | 690—700 | 69 | 1003 и более** | |
| 395—405 | 42 | 701—711 | 70 | | |
| 406—415 | 43 | 712—722 | 71 | | |

* Статистическая основа приведена в приложении 8.

** Для 1003 шт. и более приемочное число подсчитывают по формуле, приведенной в п. 5.2.2.4, с учетом соответствующего значения *A* в процентах.

5.2.2.8. Изготовитель, который ранее достиг, но в дальнейшем не подтверждает заданных приемочных уровней, не должен быть дисквалифицирован за несоответствие настоящему стандарту, если выполняется одно из следующих условий:

1) как только по его данным четко проявилась такая тенденция, изготовителем были предприняты меры для исправления ситуации и заданный приемочный уровень, указанный в пп. 5.2.2.5—5.2.2.7, был вновь восстановлен в течение 6 мес.

После выполнения мероприятий соответствие ламп оценивают по результатам вновь проведенных испытаний, при этом из периода, равного 12 мес, исключаются результаты за время несоответствия. Эти данные являются неотъемлемой частью протокола;

2) тип, не достигший заданного приемочного уровня, исключается из перечня типов ламп, объявленных соответствующими настоящему стандарту.

5.2.2.9. Если тип ламп исключен в соответствии с п. 5.2.2.8 из перечня (п. 5.2.2.2), он может быть восстановлен при получении удовлетворительных результатов при испытании минимальной выборки ламп за 12 мес, по пункту, по которому были обнаружены дефекты. Эта выборка может быть отобрана за более короткий период.

5.2.3. Сравнительные испытания

По каждому требованию каждый тип ламп рассматривается отдельно.

5.2.3.1. Требования к размерам

Для оценки соответствия требованиям п. 3.1 настоящего стандарта подсчитывают процент дефектных ламп *p*, полученный по протоколам изготовителя.

Допустимое количество дефектных ламп в рыночной выборке определяют по значению *p* согласно табл. 4. Если фактическое количество дефектных ламп в рыночной выборке превышает допустимое число, то рыночную выборку рассматривают несоответствующей протоколам изготовителя.

Таблица 4

| Процент дефектных ламп в протоколах изготовителя* p | Допустимое количество дефектных ламп в рыночной выборке**, равной 20 шт. |
|---|--|
| 0 | 1 |
| 1 | 1 |
| 2 | 1 |
| 3 | 2 |
| 4 | 2 |
| 5 | 3 |
| 6 | 3 |
| 7 | 4 |
| 8 | 4 |
| 9 | 4 |
| 10 | 5 |
| 11 | 5 |
| 12 | 5 |
| 13 | 5 |
| 14 | 6 |
| 15 | 6 |

* Если при подсчете p получится дробное число, то его округляют до ближайшего большего целого числа.

** Эти пределы выбраны так, чтобы вероятность соответствия данных протоколов изготовителя и результатов испытания рыночных образцов была бы близка по возможности к 0,975 для случая, если обе выборки (рыночная и по протоколам изготовителя) отбираются из ламп, изготовленных в один промежуток времени. Фактическая вероятность находится в пределах 0,940—0,991, причем в 90 % случаев она находится в пределах 0,96—0,99.

Для оценки трех рыночных выборок должно быть проведено пять испытаний на каждой выборке, а всего — 15 испытаний.

По законам вероятности возможна несравнимость даже в случае согласованности между данными изготовителя и результатами испытания рыночных образцов. При проведении полной программы испытаний на трех рыночных выборках допускается несоответствие в двух отдельных испытаниях.

5.2.3.2. Начальные значения параметров

Начальные значения параметров определяют по правилам, приведенным в п. 5.2.3.1.

Мощность и световой поток оценивают отдельно.

5.2.3.3. Продолжительность горения

При испытании на продолжительность горения применяют те же правила, что и в п. 5.2.3.1, для ламп, которые не удовлетворяют требованиям п. 3.3 приложения 4.

5.3. Отдельные партии

Партию считают удовлетворяющей требованиям настоящего стандарта, если выполняются требования пп. 5.3.1—5.3.3. Если партия не удовлетворяет требованиям любого из этих пунктов, то она рассматривается как не удовлетворяющая требованиям настоящего стандарта.

5.3.1. Требования к размерам

Партию считают удовлетворяющей требованиям настоящего стандарта, если количество ламп, не удовлетворяющих требованиям п. 3.1, не превышает четырех (табл. 5).

Таблица 5

| Характеристика | | Объем выборки n | Приемочное число C |
|----------------|--|-------------------|----------------------|
| КИР | Размеры | 50 | 4 |
| КИЭСП | Мощность | 100 | 12 |
| | Световой поток | | 12 |
| КИП | Средняя продолжительность горения | 50 | Не менее 980 ч |
| | Продолжительность горения менее 700 ч и стабильность светового потока (приложение 6) | 50 | 8 |

5.3.2. Требования к начальным значениям параметров

Партию считают удовлетворяющей требованиям настоящего стандарта, если:

- 1) количество ламп, мощность которых превышает наибольшее значение, указанное в приложении 3, не превышает 12 (табл. 5);
- 2) количество ламп, световой поток которых ниже минимальных значений, указанных в приложении 3, не превышает 12 (табл. 5).

5.3.3. Требования по продолжительности горения

Партию считают удовлетворяющей требованиям настоящего стандарта, если:

- 1) усеченная средняя продолжительность горения КИП достигает значений, указанных в приложении 6;
- 2) суммарное количество ламп, имеющих продолжительность горения менее 700 ч, и ламп, не удовлетворяющих требованиям по световому потоку каждой лампы после 750 ч горения, указанному в приложении 6, не превышает 8 (табл. 5).

5.3.4. Обобщенные требования для отдельных партий

Обобщенные требования для отдельных партий указаны в табл. 5.

ПРИЛОЖЕНИЕ 1
Обязательное

**ХАРАКТЕРИСТИКИ ЛАМП НАКАЛИВАНИЯ ДЛЯ БЫТОВОГО
И АНАЛОГИЧНОГО ОБЩЕГО ОСВЕЩЕНИЯ**

Таблица 6

| Номинальное значение | | Тип цоколя по ГОСТ 17100 | Исполнение колбы | Форма колбы |
|----------------------|--------------|-----------------------------|--------------------------------|---|
| Напряжение, В | Мощность, Вт | | | |
| От 100 до 250 включ. | 25 | E27 или B22 d | Матированная или прозрачная | Шароконусная или шароконусная грибо- видная |
| | 40 | | | |
| | 60 | | | |
| | 100 | | | |
| | 150 | | | |
| | 200 | | | |

ОПРЕДЕЛЕНИЯ

1. **тип:** Лампы с одинаковыми световыми и электрическими параметрами независимо от типа цоколя.
2. **группа:** Лампы одной номинальной мощности, соответствующие одной и той же таблице приложения 3 (с нормальным или высоким световым потоком), номинальные напряжения которых находятся в одном и том же интервале (например 100—150 или 200—250 В).
3. **изготовитель:** Организация, изготавливающая лампы, на которые распространяется настоящий стандарт, на одном или более предприятиях одного объединения, имеющих общее руководство по качеству.
4. **продукция:** Количество ламп, на которые распространяется настоящий стандарт, изготовленных на одном предприятии в течение 12 мес.
5. **суммарная продукция:** Количество ламп, на которые распространяется настоящий стандарт, изготовленных на всех предприятиях одного объединения в течение 12 мес.
6. **вся продукция:** Совокупность всех типов ламп, на которые распространяется настоящий стандарт, изготовленных в течение 12 мес и внесенных изготовителем в перечень для проведения контроля. Данный перечень включается в сертификат, представленный органом по сертификации.
7. **партия:** Все лампы одного типа, предъявляемые одновременно к испытаниям на соответствие требованиям настоящего стандарта.
8. **высота светового центра (ВСЦ):** Расстояние от геометрического центра тела накала до контактной пластинки цоколя, включая припой. Это определение применимо при использовании любого типа цоколя.
9. **начальные значения:** Значения световых и электрических параметров, измеренные после отжига ламп.
10. **продолжительность горения:** Время работы лампы до «перегорания» или в соответствии с любым другим критерием, характеризующим продолжительность горения, указанную в настоящем стандарте.
11. **номинальное напряжение:** Напряжение, маркируемое на лампе. Для ламп, маркируемых диапазоном напряжений, номинальное значение определяется как среднее значение маркируемых напряжений.
12. **испытательное напряжение:** Напряжение, устанавливаемое на испытательном стенде, при котором проводятся первоначальные испытания, и которое необходимо поддерживать в течение всего времени испытания.
13. **номинальная мощность:** Мощность, маркируемая на лампе.
14. **номинальный световой поток:** Световой поток, установленный изготовителем.
15. **количество ламп для проверки размеров (КИР):** Количество ламп, подлежащих проверке размеров для определения соответствия или всей продукции, или отдельной партии.
16. **количество ламп для измерения электрических и световых параметров (КИЭСП):** Количество ламп, подлежащих испытанию начальных значений световых и электрических параметров для определения соответствия или всей продукции, или отдельной партии.
17. **количество ламп для испытания на продолжительность горения (КИП):** Количество ламп, подлежащих испытанию на продолжительность горения для определения соответствия или всей продукции, или отдельной партии.
18. **представительная выборка:** По ГОСТ 15895*.
19. **сравнительное испытание:** По ГОСТ 16504.
20. **рыночная выборка:** Заданное число ламп, выбранное испытательным авторитетным органом для сравнительного испытания.

* На территории Российской Федерации действуют ГОСТ Р 50779.10—2000, ГОСТ Р 50779.11—2000.

НАЧАЛЬНЫЕ ЗНАЧЕНИЯ ПАРАМЕТРОВ

1. Время отжига

Начальные значения параметров ламп должны измеряться после отжига по ГОСТ 17616.

2. Допустимые отклонения мощности

Начальная мощность каждой лампы не должна превышать 104 % номинальной мощности плюс 0,5 Вт.

3. Номинальный световой поток

Номинальный световой поток ламп с нормальным световым потоком (моноспиральные) должен соответствовать указанному в табл. 7, ламп с повышенным световым потоком (биспиральные) — указанному в табл. 8.

Таблица 7

| Номинальное напряжение, В | Номинальный световой поток, лм, для ламп мощностью, Вт | | | | | |
|---------------------------|--|-----|-----|------|------|------|
| | 25 | 40 | 60 | 100 | 150 | 200 |
| 100 | 230 | 450 | 780 | 1440 | 2380 | 3300 |
| 110 | 225 | 445 | 770 | 1420 | 2360 | 3250 |
| 115 | 225 | 440 | 760 | 1420 | 2340 | 3250 |
| 120 | 220 | 435 | 760 | 1400 | 2320 | 3250 |
| 125 | 220 | 430 | 750 | 1400 | 2300 | 3200 |
| 127 | 220 | 425 | 750 | 1380 | 2300 | 3200 |
| 130 | 215 | 420 | 740 | 1380 | 2280 | 3200 |
| 135 | 215 | 415 | 730 | 1360 | 2260 | 3150 |
| 140 | 210 | 410 | 720 | 1340 | 2240 | 3150 |
| 150 | 205 | 405 | 710 | 1320 | 2200 | 3100 |
| 200 | 225 | 360 | 650 | 1270 | 2120 | 2960 |
| 210 | 220 | 355 | 640 | 1260 | 2100 | 2940 |
| 220 | 220 | 350 | 630 | 1250 | 2090 | 2920 |
| 225 | 220 | 350 | 630 | 1250 | 2090 | 2920 |
| 230 | 220 | 345 | 620 | 1240 | 2070 | 2900 |
| 240 | 215 | 340 | 610 | 1230 | 2060 | 2880 |
| 250 | 215 | 335 | 600 | 1220 | 2040 | 2860 |

Таблица 8

| Номинальное напряжение, В | Номинальный световой поток, лм, для ламп мощностью, Вт | | | | | |
|---------------------------|--|-----|-----|------|------|------|
| | 25 | 40 | 60 | 100 | 150 | 200 |
| 100 | 270 | 510 | 850 | 1600 | 2460 | 3440 |
| 110 | 265 | 500 | 840 | 1580 | 2440 | 3390 |
| 115 | 265 | 500 | 840 | 1580 | 2420 | 3390 |
| 120 | 265 | 495 | 830 | 1560 | 2420 | 3390 |
| 125 | 260 | 490 | 820 | 1560 | 2400 | 3340 |
| 127 | 260 | 490 | 820 | 1560 | 2400 | 3340 |
| 130 | 260 | 485 | 810 | 1540 | 2380 | 3340 |
| 135 | 255 | 480 | 800 | 1540 | 2360 | 3290 |
| 140 | 255 | 480 | 800 | 1520 | 2340 | 3290 |
| 150 | 250 | 470 | 780 | 1500 | 2300 | 3240 |
| 200 | 235 | 420 | 725 | 1370 | 2200 | 3190 |
| 210 | 230 | 420 | 720 | 1360 | 2180 | 3140 |
| 220 | 230 | 415 | 715 | 1350 | 2180 | 3090 |
| 225 | 230 | 415 | 715 | 1350 | 2160 | 3090 |
| 230 | 230 | 415 | 710 | 1340 | 2160 | 3040 |
| 240 | 225 | 410 | 700 | 1330 | 2140 | 2990 |
| 250 | 225 | 410 | 695 | 1320 | 2120 | 2990 |

4. Допустимое отклонение начального светового потока

Начальный световой поток каждой лампы должен быть не менее 93 % номинального светового потока.

ПРЕДВАРИТЕЛЬНОЕ ИСПЫТАНИЕ ДЛЯ ЦЕЛЕЙ СЕРТИФИКАЦИИ

1. Область распространения

В настоящем приложении содержится программа предварительных испытаний для целей сертификации, необходимых для установления доверия между испытательной организацией и изготовителем и возможности ссылки на данные испытаний, проводимых изготовителем при проверке всей продукции.

2. Выборка

2.1. Выборка должна отбираться по согласованию между изготовителем и испытательной организацией и обеспечивать представительность продукции, изготовленной в течение 12 мес.

2.2. Испытанию должен подвергаться тип лампы, составляющий наибольшую часть продукции.

2.3. Лампы, подлежащие испытанию, должны быть отобраны по возможности равномерно в течение 12 мес.

2.4. Лампы должны отбираться одновременно для испытаний, проводимых как изготовителем, так и испытательной организацией.

2.5. Для выбранного типа отбирается по 60 ламп для КИР, КИЭСП и КИП.

3. Правила приемки

Выбранный тип ламп для определения предварительного соответствия считают удовлетворяющим требованиям настоящего стандарта, если выполняются требования пп. 3.1—3.3 и 3.5 настоящего приложения.

Если выбранный тип ламп, проверяемый на предварительное соответствие, не удовлетворяет требованиям любого из этих пунктов, то он рассматривается как не удовлетворяющий требованиям настоящего стандарта.

3.1. Требования к размерам

Выбранный тип ламп для определения предварительного соответствия считают удовлетворяющим требованиям настоящего стандарта, если количество ламп, не удовлетворяющих требованиям по размерам, не превышает 5.

3.2. Требования к начальным значениям параметров

Выбранный тип ламп для определения предварительного соответствия считают удовлетворяющим требованиям настоящего стандарта, если:

1) количество ламп, мощность которых превышает наибольшее значение, указанное в приложении 3, не превышает 8;

2) количество ламп, световой поток которых ниже минимальных значений, указанных в приложении 3, не превышает 8.

3.3. Требования к продолжительности горения

Выбранный тип ламп для определения предварительного соответствия считают удовлетворяющим требованиям настоящего стандарта, если:

1) усеченная средняя продолжительность горения КИП достигает значений, указанных в приложении 6;

2) суммарное количество ламп, имеющих продолжительность горения менее 700 ч, и ламп, не удовлетворяющих требованиям по световому потоку каждой лампы после 750 ч горения, указанным в приложении 6, не превышает 9.

3.4. Обобщенные требования для проверки предварительного соответствия выбранного типа ламп

Обобщенные требования для предварительной проверки соответствия выбранного типа ламп приведены в табл. 9

Таблица 9

| Характеристика | | Объем выборки <i>n</i> | Приемочное число <i>C</i> |
|----------------|--|---------------------------|------------------------------|
| КИР | Размеры | 60 | 5 |
| КИЭСП | Мощность | 60 | 8 |
| | Световой поток | | 8 |
| КИП | Средняя продолжительность горения | 60 | Не менее 980 ч |
| | Продолжительность горения менее 700 ч и стабильность светового потока (приложение 6) | 60 | 9 |

3.5. Сравнительные испытания**3.5.1. Требования к размерам**

В соответствии с требованием п. 3.1 настоящего стандарта подсчитывают количество дефектных ламп K_1 , записанное в протоколе изготовителя. По значению K_1 по табл. 10 определяют K_2 — допустимое количество дефектных ламп по результатам испытаний, проведенных испытательной организацией. Если фактическое количество дефектных ламп, полученное испытательной организацией в результате испытаний, превышает допустимое количество, то считают, что результаты испытательной организации не подтверждают протоколы изготовителя.

Таблица 10

| Количество дефектных ламп в протоколах изготовителя K_1 | Допустимое количество дефектных ламп в протоколах испытательной организации* K_2 |
|---|--|
| 0 | 6 |
| 1 | 8 |
| 2 | 10 |
| 3 | 11 |
| 4 | 13 |
| 5 | 14 |
| 6 | 15 |
| 7 | 16 |
| 8 | 17 |
| 9 | 18 |
| 10 | 20 |

* Эти величины выбраны так, чтобы вероятность соответствия данных протоколов испытаний изготовителя и испытывающей организации была бы по возможности близка к 0,975 для случая, если обе выборки отбирают из ламп, изготовленных за один и тот же промежуток времени.

По законам вероятности возможна несравнимость результатов даже в случае согласованности между данными изготовителя и испытывающей организации. При проведении полной программы испытаний на выбранном типе ламп допускается несоответствие в одном отдельном виде испытания.

3.5.2. Начальные значения параметров

Для определения начальных значений параметров применяют те же правила, что и в п. 3.5.1 настоящего приложения. Мощность и световой поток оценивают отдельно.

3.5.3. Продолжительность горения

Для определения продолжительности горения применяют те же правила, что и в п. 3.5.1, для дефектных ламп.

ПРИЛОЖЕНИЕ 5 Обязательное

Таблица 11

Размеры ламп, мм

| Номинальная мощность, Вт | Тип цоколя по ГОСТ 17100 | Диаметр | | Высота светового центра | | | Полная длина с цоколем, не более | |
|--------------------------|---------------------------|-----------------|---------------------------------|-------------------------|---------------------------------|------------|----------------------------------|-------|
| | | колбы, не более | горла с цоколем В22 d, не более | номинальная | | доп. откл. | В22 d | E27 |
| | | | | B22 d | E27 | | | |
| 25 | E27/27* или В22 d | 62 | 34 | 120 | Объявляется изготовителем 121,5 | — | 108,5 | 110,0 |
| 40, 60, 100 | | | | | | ±3** | | |
| 150 | | ±4** | | | | | | |
| 150 | E27/27* E27/30* или В22 d | 70 | 38 | 120 | Объявляется изготовителем 121,5 | ±4** | 128,5 | 130,0 |
| 200 | | | | | | | 165,0 | 166,5 |

* Лампы с цоколем E27 должны проверяться калибром для проверки надежности электрического контакта между цоколем и патроном, приведенным в приложении 9, при этом лампы считают выдержавшими испытания, если при установке ламп в калибр плоскость W подвижной части калибра совпадает с плоскостью V или выступает за нее.

** Для ламп с матированной колбой высоту светового центра не нормируют.

Примечания:

- Диаметр колбы 70 мм имеют лампы с высоким световым потоком (биспиральные).
- Диаметр колбы 82 мм имеют лампы с нормальным световым потоком (моноспиральные).
- Номинальные значения высоты светового центра приведены в качестве руководства для разработки светильника. Действительное значение высоты светового центра объявляется изготовителем.

ПРОДОЛЖИТЕЛЬНОСТЬ ГОРЕНИЯ

1. Усеченная средняя продолжительность горения

Усеченная средняя продолжительность горения должна соответствовать указанной в табл. 12.

Таблица 12

| КИП | Наименьшая усеченная средняя продолжительность горения, ч |
|--------------------|---|
| От 20 до 24 включ. | 960 |
| » 25 » 249 » | 980 |
| » 250 и более | 1000 |

Усеченную среднюю продолжительность горения определяют как сумму продолжительностей горения отдельных ламп (лампы, прогоревшие более 1250 ч, считают имеющими продолжительность горения, равную 1250 ч), деленную на количество ламп.

2. Требования к каждой лампе

Лампа должна иметь:

- 1) продолжительность горения не менее 700 ч (пп. 5.2.2.7 и 5.3.3);
- 2) отношение светового потока после 750 ч горения к начальному значению, выраженное в процентах, должно быть не менее значения, указанного в табл. 13.

Таблица 13

| Номинальная мощность, Вт | Отношение светового потока после 750 ч горения к начальному, % | |
|--------------------------|--|-----------------|
| | От 100 до 150 В | От 200 до 250 В |
| 25 | 72 | 74 |
| От 40 до 200 | 85 | 85 |

Если лампа не соответствует требованиям п. 2 перечисления 2, то следует считать, что ее продолжительность горения равна 690 ч.

ХАРАКТЕРИСТИКИ ЭЛЕКТРИЧЕСКОЙ СХЕМЫ ИСПЫТАТЕЛЬНОГО СТЕНДА

Для ламп на напряжения от 100 до 150 В и от 200 до 250 В цепь испытательного стенда должна иметь характеристики, указанные в табл. 14

Таблица 14

| Характеристика | 100—150 В | 200—250 В |
|--|----------------------|--------------|
| Сопrotивление, Ом | В стадии определения | 0,4—0,6 |
| Индуктивность, мкГн | То же | 400—600*. ** |
| Ток перегорания индивидуального внешнего предохранителя лампы (медленнодействующий), не менее, А | » | 10 |
| Предельный импульс напряжения, В | 600*** | 600*** |

* Изготовители, проводящие собственные испытания, могут использовать схемы с более высокими значениями индуктивности, обеспечивающие полное сопротивление не более 0,7 Ом. При источнике питания частоты 60 Гц индуктивность должна быть соответственно меньше (конкретные значения находятся в стадии определения).

** Наибольший ток нагрузки одновременно включаемых ламп должен составлять 16 А для испытательного стенда на 200—250 В.

*** Данная информация дается для возможности выбора правильного ограничителя тока. Среднее значение 600 В выбрано с учетом практических допусков для ограничителей тока, которые обеспечивают исключение случайных импульсов напряжения свыше 900 В.

СТАТИСТИЧЕСКАЯ ОСНОВА ПРАВИЛ ПРИЕМКИ

Из размерных и эксплуатационных характеристик, приведенных в настоящем стандарте, некоторые могут быть проверены проходными и непроходными калибрами, другие характеризуются заданным числовым значением. Для обеспечения единого подхода и те и другие характеристики классифицируют как несоответствующие, если они не удовлетворяют калибрам или их числовые значения меньше (или больше) установленных. В таком случае все результаты могут быть обработаны по альтернативному признаку и соответствие каждого проверяемого параметра оценивают по отношению к приемочным числам, приведенным в различных таблицах.

При выборе приемочного уровня дефектности и определенного критерия для различных параметров можно предусматривать низкий приемочный уровень дефектности с соответствующим критерием или работать с более высоким приемочным уровнем дефектности и соответствующим критерием, более близким к среднему значению.

Если оцениваемый параметр имеет форму распределения, близкую к распределению Гаусса (или нормальному), то в процессе контроля качества эффективнее работать с более жестким критерием, но со значительно высоким приемочным уровнем дефектности.

Одной из причин такого подхода является то, что некоторые из испытаний являются либо продолжительными, либо разрушающими, что делает необходимым применение статистических методов контроля.

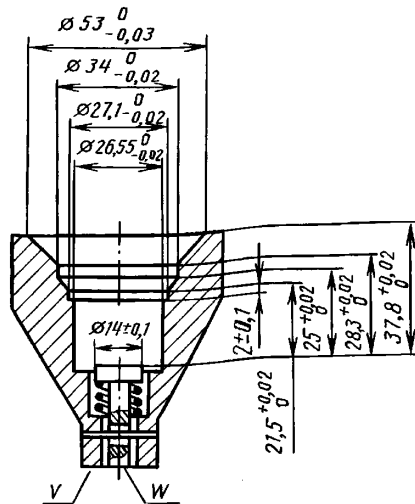
Таким образом, если отмечается несоответствие установленным требованиям какой-либо отдельной лампы, она может быть годной, и вероятность ее непригодности для использования достаточно мала.

Пределы приемки, установленные настоящим стандартом, обеспечивают приемку партий с вероятностью 0,975 при условии, что содержание дефектных ламп в партии не превышает:

- 1) 3 % — по любому одному требованию к размерам;
- 2) 7 % — по начальным параметрам;
- 3) 8 % — по продолжительности горения каждой лампы.

Примечание. Так как вероятность приемки 0,975 относится к каждому требованию отдельно, то при установленном уровне дефектности общая вероятность приемки будет несколько меньше (точному расчету не поддается).

Калибр для проверки электрического контакта между цоколем E27 и патроном

Соответствие требований ГОСТ 28711 требованиям стандарта
МЭК 64—87

| Номер пункта ГОСТ 28711 | Номер пункта МЭК 64—87 | Номер пункта ГОСТ 28711 | Номер пункта МЭК 64—87 |
|-------------------------|------------------------|-------------------------|------------------------|
| 1.1 | 1 | 5.1 | 13 |
| 1.2 | 2 | 5.2 | 14 |
| 1.3 | 3 | 5.3 | 15 |
| 2.1 | 4 | Приложение 1 | Приложение А |
| 2.2 | 5 | Приложение 2 | 3 |
| 2.3 | 5.3 | Приложение 3 | Приложение С |
| 2.4 | 6 | Приложение 4 | Приложение D |
| 3.1 | 7 | Приложение 5 | Приложение В |
| 4.1 | 8 | Приложение 6 | Приложение E |
| 4.2 | 9 | Приложение 7 | Приложение F |
| 4.3 | 10 | Приложение 8 | Приложение G |
| 4.4 | 11 | Приложение 9 | — |
| 4.5 | 12 | Приложение 10 | — |

ИНФОРМАЦИОННЫЕ ДАННЫЕ

1. ПОДГОТОВЛЕН И ВНЕСЕН Министерством электротехнической промышленности и приборостроения СССР
2. УТВЕРЖДЕН И ВВЕДЕН В ДЕЙСТВИЕ Постановлением Государственного комитета СССР по управлению качеством продукции и стандартам от 30.10.90 № 2751

Настоящий стандарт подготовлен методом прямого применения международного стандарта МЭК 64—87 «Лампы накаливания для бытового и аналогичного общего освещения. Эксплуатационные требования» и полностью ему соответствует и стандарта СТ СЭВ 3569—89 «Лампы накаливания бытового и подобного общего освещения. Эксплуатационные требования и методы испытаний»

3. ВВЕДЕН ВПЕРВЫЕ
4. ССЫЛОЧНЫЕ НОРМАТИВНО-ТЕХНИЧЕСКИЕ ДОКУМЕНТЫ

| Обозначение НТД, на который дана ссылка | Номер пункта, приложения |
|---|--------------------------|
| ГОСТ 15895—77 | Приложение 2 |
| ГОСТ 16504—81 | Приложение 2 |
| ГОСТ 17100—79 | Приложение 1, 5 |
| ГОСТ 17616—82 | 4.1, 4.3, приложение 3 |
| ГОСТ 18321—73 | 2.3.1 |
| ГОСТ 28712—90 | 1.1, 2.1, 4.5.2, 5.1.1 |

5. ПЕРЕИЗДАНИЕ. Май 2005 г.

Редактор *В.Н. Копысов*
Технический редактор *В.Н. Прусакова*
Корректор *В.И. Варенцова*
Компьютерная верстка *В.И. Грищенко*

Сдано в набор 14.05.2005. Подписано в печать 09.06.2005. Формат 60×84¹/₈. Бумага офсетная. Гарнитура Таймс.
Печать офсетная. Усл. печ. л. 2,32. Уч.-изд. л. 1,90. Тираж 81 экз. Зак. 361. С 1359.

ФГУП «Стандартинформ», 123995 Москва, Гранатный пер., 4.
www.gostinfo.ru info@gostinfo.ru
Набрано во ФГУП «Стандартинформ» на ПЭВМ
Отпечатано в филиале ФГУП «Стандартинформ» — тип. «Московский печатник», 105062 Москва, Лялин пер., 6.