



**ГОСУДАРСТВЕННЫЙ СТАНДАРТ
СОЮЗА ССР**

**СВЕТИЛЬНИКИ
ДЛЯ ПЛАВАТЕЛЬНЫХ БАССЕЙНОВ
И АНАЛОГИЧНОГО ПРИМЕНЕНИЯ**

ТЕХНИЧЕСКИЕ ТРЕБОВАНИЯ

**ГОСТ 27453-87
(МЭК 598-2-18)**

Издание официальное

**ГОСУДАРСТВЕННЫЙ КОМИТЕТ СССР ПО СТАНДАРТАМ
Москва**

Редактор *С. И. Бобарыкин*
Технический редактор *И. Н. Капустина*
Корректор *А. Л. Балыкова*

Сдано в наб. 19.11.87 Подп. в печ. 24.12.87 0,5 усл.п.л. 0,5 усл.кр.-отт. 0,40 уч.-изд.л.
Тираж 5000 Цена 3 коп.

Ордена "Знак Почета" Издательство стандартов,
123840, Москва, ГСП, Новопресненский пер., 3.
Набрано в Издательстве стандартов на ИПУ.
Тип. "Московский печатник". Москва, Лялин пер., 6 Зак.

**СВЕТИЛЬНИКИ ДЛЯ ПЛАВАТЕЛЬНЫХ БАССЕЙНОВ
И АНАЛОГИЧНОГО ПРИМЕНЕНИЯ****ГОСТ
27453—87**

Технические требования

(МЭК 598—2—18)Luminaires for swimming pools and similar
application. Technical requirements

ОКСТУ 3461

Срок действия с 01.01.89
до 01.01.94

Несоблюдение стандарта преследуется по закону

1. ОБЛАСТЬ РАСПРОСТРАНЕНИЯ

Стандарт устанавливает требования к стационарным светильникам, предназначенным для использования в воде и (или) в непосредственной близости от нее, например, в плавательных бассейнах, фонтанах, гребных и садовых водоемах и для использования с лампами накаливания в цепях питания, не превышающих 12 В.

Стандарт не распространяется на светильники, не находящиеся в контакте с водой (например, установленные за стеклянным иллюминатором, который отделен от светильника), ручные и переносные светильники. Стандарт следует применять вместе с МЭК 598—1 (ГОСТ 17677—82), на который делаются ссылки.

2. ОБЩИЕ ТРЕБОВАНИЯ К ИСПЫТАНИЯМ

Применимы положения разд. 0 МЭК 598—1 (ГОСТ 17677—82). Испытания, описанные в каждом соответствующем разделе части 1, следует проводить в порядке, указанном в данном стандарте МЭК, при необходимости следует делать ссылки на другие разделы части 1.

3. ОПРЕДЕЛЕНИЯ

Для этого раздела применимы определения разд. 1 МЭК 598—1 (ГОСТ 16703—79).

4. КЛАССИФИКАЦИЯ СВЕТИЛЬНИКОВ

Светильники классифицируются в соответствии с положениями разд. 2 МЭК 598–1 (ГОСТ 17677–82), вместе с требованиями пп. 4.1–4.3.

4.1. Светильники должны быть защищены от поражения электрическим током по классу III и должны иметь внешние и внутренние цепи, которые работают при напряжении, не превышающем 12 В.

4.2. Светильники следует классифицировать в соответствии со степенью защищенности от проникновения влаги и пыли следующим образом.

4.2.1. Для тех частей светильника, которые находятся в контакте с водой водоемов, фонтанов и т.д., классификация должна отвечать требованиям водонепроницаемости при давлении (IPX8).

4.2.2. Для частей светильника, не соприкасающихся с водой, классификация должна отвечать требованиям пыленепроницаемости и брызгозащищенности (IP54).

4.3. Светильники классифицируют в зависимости от типа монтажа, замены лампы и присоединения к источникам питания, следующим образом:

категория А. Светильники, присоединение к источникам питания и замена ламп которых происходит с той стороны светильника, которая не соприкасается с водой;

категория В. Светильники, замена ламп в которых происходит со стороны, соприкасающейся с водой, когда вода частично или полностью удалена;


категория С. Светильники, которые полностью вынимают из воды для замены ламп.

5. МАРКИРОВКА

Применимы положения разд. 3 МЭК 598–1 (ГОСТ 17677–82) совместно с требованиями пп. 5.1–5.4.

5.1. Светильники, предназначенные только для применения в воде, следует маркировать: „Использовать, только погрузив в воду”.

5.2. Светильники, предназначенные для использования с безопасным разделительным трансформатором, маркируют в соответствии с СТ МЭК 742:

знаком  – „Для работы только с безопасным разделительным трансформатором”.

Выходная мощность трансформатора (в вольт-амперах) указывается на светильнике или в инструкции по монтажу, прилагаемой к светильнику.

5.3. Светильники снабжаются инструкциями по монтажу. Эти инструкции должны содержать всю необходимую информацию относительно монтажа, подключения к источнику питания, работе и обслуживанию светильника.

5.4. В инструкции к светильнику изготовитель должен дать указания относительно монтажа светильника, уделяя особое внимание коррозии, например, при контакте алюминия и его сплавов с конкретными материалами, и электрохимическому действию металлов, создающих контактную разность потенциалов.

6. КОНСТРУКЦИЯ

Применимы положения разд. 4 МЭК 598-1 (ГОСТ 17677-82), совместно с требованиями пп. 6.1-6.2.

6.1. Светильники следует испытывать на механическую прочность следующим образом.

Те части светильника, включая защитные стекла, которые находятся в контакте с водой, подвергают испытаниям на удар силой $0,7 \text{ Н} \cdot \text{м}$ по направлению давления воды. Испытания следует проводить на открытом воздухе. После испытания образец не должен иметь значительных повреждений (см. МЭК 598-1 п. 4.13).

6.2. Светильник следует испытывать на коррозиоустойчивость следующим образом. Те части светильника, которые находятся в контакте с водой, погружают в искусственную морскую воду при температуре воды $(25 \pm 2) \text{ }^\circ\text{C}$ и выдерживают 14 суток. После испытаний части светильника не должны иметь следов коррозии или шероховатостей на поверхности. Следы коррозии, которые легко удаляются трением, можно не принимать во внимание.

Рецепт искусственной морской воды:

раствор А 28,0 г NaCl, 5,0 г $\text{MgCl}_2 \times 6\text{H}_2\text{O}$, 2,4 г $\text{CaCl}_2 \times 6\text{H}_2\text{O}$ растворяют в 885 см^3 дистиллированной воды;

раствор В 7,0 г $\text{MgSO}_4 \times 7\text{H}_2\text{O}$, 0,2 г NaHCO_3 растворяют в 100 см^3 дистиллированной воды.

Раствор В медленно добавляют в раствор А и хорошо перемешивают. Смесь должна отстояться в течение 24 ч, а затем ее следует отфильтровать. Значение показателя концентрации должно быть между 7 и 8 при добавлении дополнительного бикарбоната натрия (NaHCO_3). Во время стабилизации значения концентрации пузырьки воздуха легко проходят через раствор.

Материалы испытательного оборудования должны быть такими, чтобы они не могли повлиять на результаты испытаний.

7. ПУТИ УТЕЧКИ ТОКА И ВОЗДУШНЫЕ ЗАЗОРЫ

Применимы положения разд. 11 МЭК 598-1 (ГОСТ 17677-82).

8. ЗАЗЕМЛЕНИЕ

Положения разд. 7 МЭК 598-1 (ГОСТ 17677-82) не применимы.

9. КОНТАКТНЫЕ ЗАЖИМЫ

Применимы положения разд. 14 и 15 МЭК 598–1 (ГОСТ 17677–82) вместе с требованиями п. 9.1.

9.1. Контактные зажимы для присоединения источника питания должны позволять подключение проводников с номинальным сечением от 1,5 до 4,0 мм².

10. ВНЕШНЯЯ И ВНУТРЕННЯЯ ПРОВОДКА

Применимы положения разд. 5 МЭК 598–1 (ГОСТ 17677–82) вместе с требованиями пп. 10.1–10.5.

10.1. Соединительные выводные концы использовать нельзя.

10.2. Выключатели на гибком кабеле или шнуре использовать не разрешается.

10.3. Номинальное сечение проводящих жил соединительного кабеля или шнура должно быть не менее 1,5 мм².

10.4. Светильники категории В (см. п. 4.3.2) должны иметь неразъемный гибкий кабель или шнур, эквивалентный по своим механическим и электрическим свойствам типу 245 МЭК 57, описанному в МЭК 245 (ГОСТ 7399–80).

10.5. Для светильников категории С (см. п. 4.3) рекомендуются неразъемные гибкие кабели или шнуры, имеющие механические и электрические свойства, отвечающие требованиям типа 245 МЭК 57 в МЭК 245 (ГОСТ 7399–80).

11. ЗАЩИТА ОТ ЭЛЕКТРИЧЕСКОГО ТОКА

Применимы положения разд. 8 МЭК 598–1 (ГОСТ 17677–82).

12. ИСПЫТАНИЯ НА СРОК СЛУЖБЫ И НАГРЕВОСТОЙКОСТЬ

Применимы положения разд. 12 МЭК 598–1 (ГОСТ 17877–82) вместе с требованиями п. 12.1.

12.1. Для испытаний на срок службы и нагревостойкость в соответствующем разд. 2 МЭК 598–1 (ГОСТ 17677–82) светильник должен быть смонтирован как для нормального использования, в соответствии с инструкциями изготовителя. Если положение светильника может меняться, следует выбрать то положение, которое создает наиболее тяжелый тепловой режим.

Температура воды перед светильником должна поддерживаться на уровне $t_a \pm 10$ °С. Соответствующее устройство для испытания светильника, у которого передняя часть находится в контакте с водой, приведено на чертеже.

13. ЗАЩИТА ОТ ПЫЛИ И ВЛАГИ

Применимы положения разд. 9 МЭК 598-1 (ГОСТ 17677-82) совместно с требованиями п. 13.1. Для проверки надежности прокладок и аналогичных устройств светильник разбирают как для нормального обслуживания, например, для замены ламп; затем собирают, перед тем как проводить испытания в соответствии с требованиями МЭК 598-1 (ГОСТ 17677-82).

13.1. Светильник следует подвергнуть испытаниям на тепловой удар.

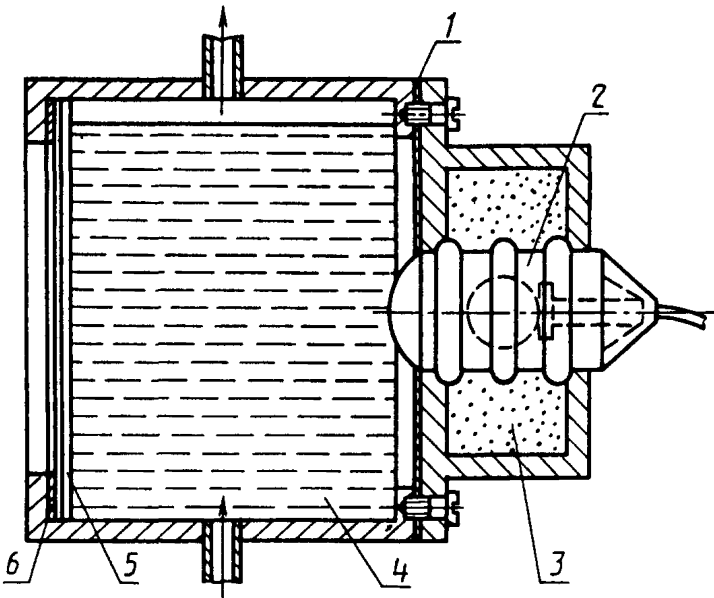
Светильник работает на открытом воздухе, пока не будет достигнута стабильная температура, и затем его погружают на 30 с в воду, имеющую температуру $(20 \pm 2) ^\circ\text{C}$. Все части, которые обычно находятся в контакте с водой, должны быть погружены в воду.

Испытания не проводят со светильниками, отвечающими требованиям п. 5.1.

14. СОПРОТИВЛЕНИЕ ИЗОЛЯЦИИ И ЭЛЕКТРОПРОЧНОСТЬ

Применимы положения разд. 10 МЭК 598-1 (ГОСТ 17677-82).

Испытательное устройство для светильников, у которых передняя часть находится в контакте с водой



1 - уплотнение, 2 - испытуемый образец, 3 - песок с гранулами размером 1 мм, 4 - вода, 5 - стекло, 6 - прокладка

**15. ТЕПЛОСТОЙКОСТЬ, ОГНЕСТОЙКОСТЬ И СОПРОТИВЛЕНИЕ ТОКОМ
ПОВЕРХНОСТНОГО РАЗРЯДА**

Применимы положения разд. 13 МЭК 598–1 (ГОСТ 17677–82).

ИНФОРМАЦИОННЫЕ ДАННЫЕ

- 1. ВНЕСЕН Министерством электротехнической промышленности**
- 2. Постановлением Государственного комитета СССР по стандартам от 26.10.87 № 4009 введен в действие государственный стандарт СССР ГОСТ 27453–87, в качестве которого непосредственно применен международный стандарт МЭК 598–2–18 (1984)**
- 3. ВВЕДЕН ВПЕРВЫЕ**
- 4. ССЫЛОЧНЫЕ НОРМАТИВНО-ТЕХНИЧЕСКИЕ ДОКУМЕНТЫ**

| Раздел, подраздел, в котором приведена ссылка | Обозначение соответствующего стандарта | Обозначение отечественного норма- тивно-технического доку- мента, на который дана ссылка |
|---|--|--|
| 18.1, 18.2, 18.4–18.12, 18.12.1, 18.13–18.15 | МЭК 598–1, разд. 0, 2, 3, 4, 5, 7, 9–15 | ГОСТ 17677–82 |
| 18.3 18.5.2 18.10.4; 18.10.5 | МЭК 598–1, разд. 1 МЭК 742–83 МЭК 245–1–85 | ГОСТ 16703–79 – ГОСТ 7399–80 |