



ГОСУДАРСТВЕННЫЙ СТАНДАРТ
СОЮЗА ССР

МАШИНЫ ЗЕМЛЕРОЙНЫЕ
ТРАКТОРЫ С БУЛЬДОЗЕРНЫМ
ОБОРУДОВАНИЕМ, АВТОГРЕЙДЕРЫ,
САМОХОДНЫЕ СКРЕПЕРЫ. НОЖИ

ОСНОВНЫЕ ФОРМЫ И РАЗМЕРЫ

ГОСТ 28771—90
(ИСО 7129—89)

Издание официальное

БЗ 7—90/546

ГОСУДАРСТВЕННЫЙ КОМИТЕТ СССР ПО УПРАВЛЕНИЮ
КАЧЕСТВОМ ПРОДУКЦИИ И СТАНДАРТАМ

Москва

Машины землеройные**ТРАКТОРЫ С БУЛЬДОЗЕРНЫМ ОБОРУДОВАНИЕМ,
АВТОГРЕЙДЕРЫ, САМОХОДНЫЕ СКРЕПЕРЫ.
НОЖИ****Основные формы и размеры**

Earth-moving machinery Tractors with dozer,
graders, tractor scrapers. Cutting edges.
Principal shapes and basic dimensions

ГОСТ
28771—90
(ИСО 7129—89)

ОКП 48 1200, 48 1310, 48 1410

Дата введения 01.01.92

1. НАЗНАЧЕНИЕ

Стандарт устанавливает основные формы и размеры поперечного сечения ножей, а также расположение, формы и размеры отверстий под болты крепления ножей, используемых для тракторов с бульдозерным оборудованием, автогрейдеров и самоходных скреперов по ГОСТ 28764 с учетом их взаимозаменяемости.

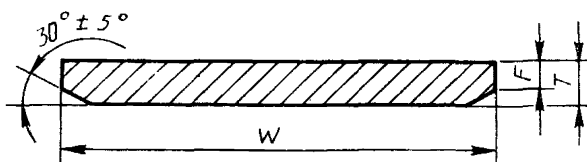
Требования настоящего стандарта являются обязательными.

2. ССЫЛОЧНЫЕ НОРМАТИВНО-ТЕХНИЧЕСКИЕ ДОКУМЕНТЫ

Ссылочные документы приведены в приложении В.

3. НОЖИ. ПОПЕРЕЧНЫЕ СЕЧЕНИЯ. ОСНОВНЫЕ ФОРМЫ И РАЗМЕРЫ

Основные формы и размеры поперечных сечений ножей должны соответствовать приведенным в табл. 1 и 2 и на черт. 1.

Трактор с бульдозерным оборудованием
и самоходный скрепер

Черт. 1

Таблица 1

Размеры, мм

Рекомендуемое применение		Ширина W		Толщина T		Скос F	
Трактор с бульдозерным оборудованием	Самоходный скрепер	Номин.	Допуск	Номин.	Допуск	Не более	Не менее
		X		153	± 3	12,7	Для литых ножей $+2,4$ $-0,6$
X		153	10	10			
X		153	19	12			
X		165	16	10			
X		204	16	10			
X		204	19	12			
X		204	22	13			
X		204	25,4	14			
X	X	254	19	12	Для стальных ножей $+0,8$ $-1,2$		
X	X	254	22	13			
X	X	254	25	14			
X		254	32	20			
	X	254	41	25			
	X	305	19	12			
	X	305	22	13			
X		305	25,4	14			
X		305	28,6	18			
X		305	32	20			
	X	305	38	23			
	X	330	19	12			
	X	330	22	13			
	X	330	25,4	14			
X	X	330	28,6	18			
X		330	32	20			
X	X	330	35	21			
	X	330	38	23			
	X	330	41	25			
	X	330	44,5	27			
	X	360	19	12			
	X	360	22	13			
	X	360	25,4	14			

Размеры мм

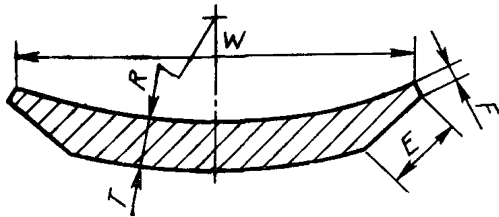
Рекомендуемое применение		Ширина W		Толщина T		Скос F	
Трактор с бульдозерным оборудованием	Самоходный скрепер	Номинал	Допуск	Номинал	Допуск	Не более	Не менее
X		360		28,6	Для литьевых ножей	18	
X		360		32		20	
X		360		35	+2,4	21	
	X	406		22	-0,6	13	
	X	406		25,4		14	
	X	406		28,6		18	
	XX	406		32	Для других ножей	20	
X	X	406	+1,5	35	+0,8	21	
X		406	-4,5	38	-1,2	23	4,0
X		406		41		25	
	X	406		44,5		27	
	X	482		28,6		18	
	X	482		32		20	
	X	482		35		21	
	X	482		38		23	
	X	482		41		25	
	X	482		44,5		27	

Примечание. Формы и размеры ножей с шагом отверстий 140 мм приведены в приложении А.

4. БОЛТЫ КРЕПЛЕНИЯ. РАСПОЛОЖЕНИЕ ОТВЕРСТИЙ

4.1. Расположение отверстий под болты крепления ножей должно соответствовать требованиям табл. 3, 4 и черт 2, 3.

Автогрейдер



Черт. 2

мм

Таблица 2

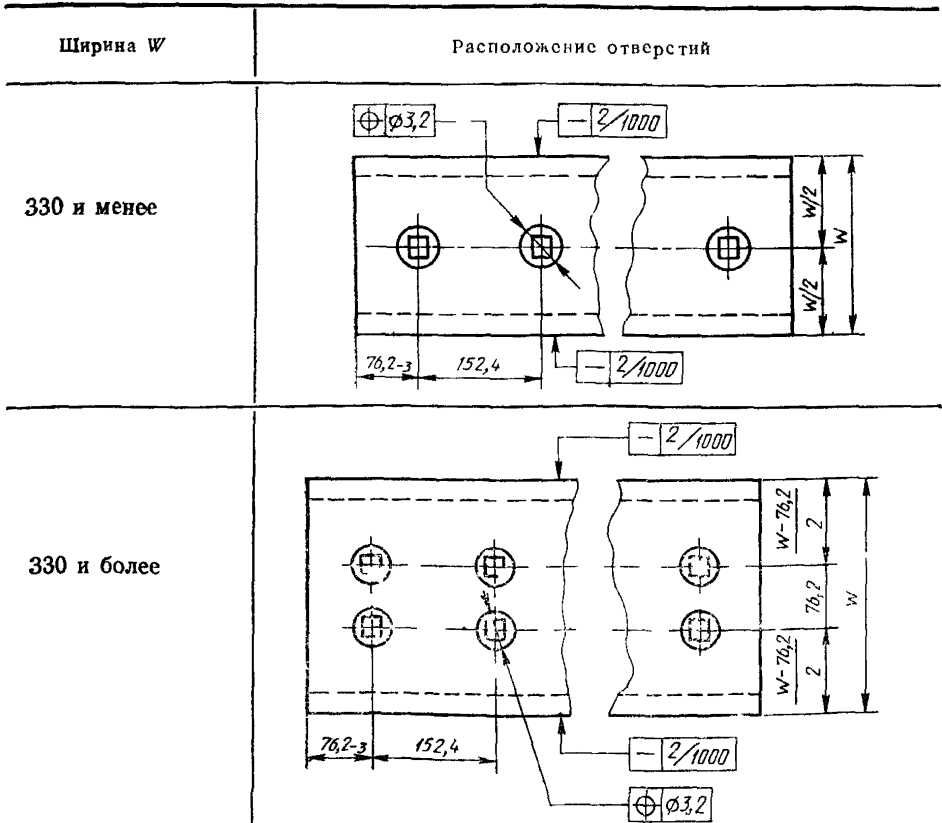
Ширина T		Толщина W		Радиус закругления R		Скос	
Номинал.	Допуск	Номинал	Допуск	Номинал	Допуск	E	F , не менее
152		13					
152	+3	16					
152	-1,5	19	±0,6	280	±10	30	2,5
204		16					
204		19					

Примечание. Формы и размеры ножей с шагом отверстий 140 мм и 280 мм приведены в приложении А.

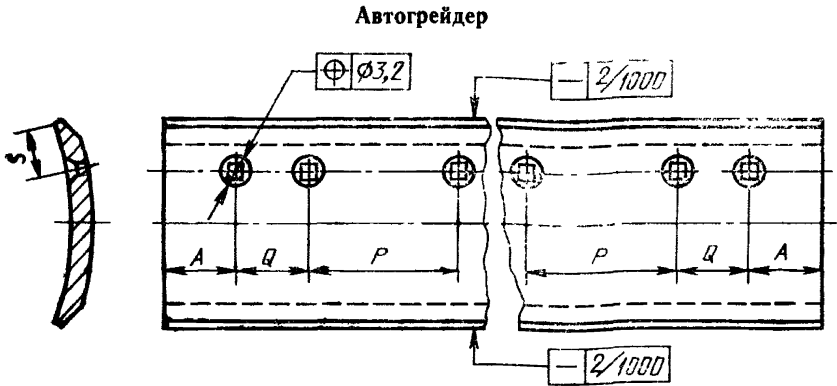
Таблица 3

Трактор с бульдозерным оборудованием и самоходный скрепер

мм



Примечание. Формы и размеры ножей с шагом отверстий 140 мм приведены в приложении А.



Черт. 3

Таблица 4

Шаг отверстий		Расстояние от конца			
		A		S	
Средняя часть P	По бокам Q*	Номинал	Допуск	Номинал	Допуск
		152,4	76,2	76,2	—3
250	62,5	62,5			
304,8	76,2	76,2			

* Допускается не указывать для малогабаритных машин

Примечание Формы и размеры ножей с шагом отверстий 140 мм и 280 мм приведены в приложении А

4.2. Центр зенковки должен находиться в пределах круговой зоны допуска диаметром 3,2 мм, очерченной вокруг точки, соответствующей геометрически правильному положению.

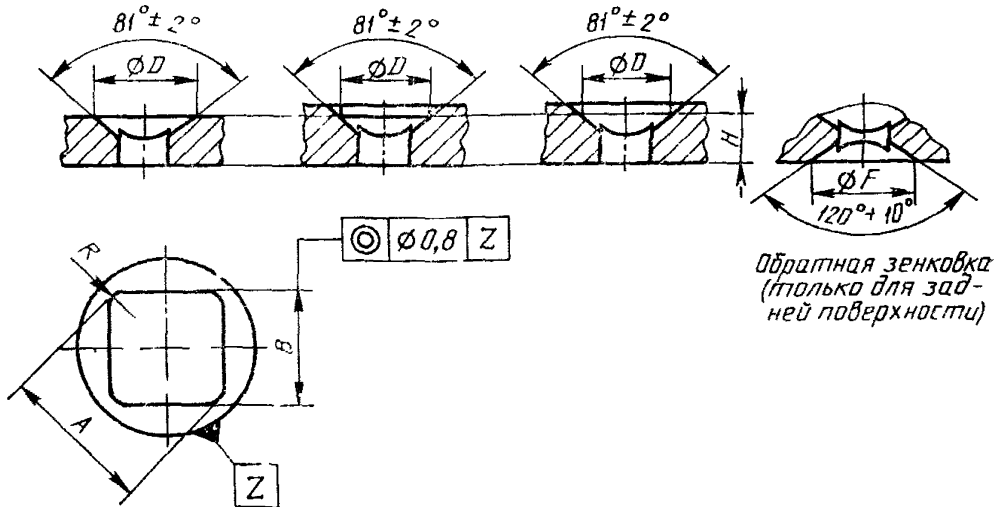
4.3. Кривизна ножа не должна превышать 2 мм/м.

5. ОТВЕРСТИЯ ПОД БОЛТЫ КРЕПЛЕНИЯ. ФОРМЫ И РАЗМЕРЫ

5.1. Формы и размеры отверстий под болты крепления должны соответствовать указанным в табл. 5 и черт. 4.

5.2. Несоосность квадратного отверстия с зенковочным конусом не должна превышать 0,8 мм.

Отверстия под болты крепления



Обратная зенковка
(только для зад-
ней поверхности)

D — диаметр обратной зенковки для эффективной толщины H , B — ширина между гранями квадратного отверстия, H — минимальная эффективная толщина, R — радиус закругления квадратного отверстия, A — размер по диагонали квадратного отверстия, F — диаметр обратной зенковки квадратного отверстия

Черт 4

Таблица 5

мм

D , не менее	24,5	29,3	33,3	38,8	46,6	58,7
B	Номин	14,3	17,5	20,6	24,2	34,0
	Допуск	+0,8	+1,5	+1,6	+2,0	+2,4
H	С обратной зенковкой	12,7	16	19	25,4	28,6
	Без обратной зенковки	12,7	16	19	25,4	28,6
$R \approx$	2,5			3		
A , не менее	18	22	26,5	31	36	45
F	Номин.	27	32	37	41	56
	Допуск	±0,8				
Размер болта (справочный)	12,7	15,88	19,05	22,22	25,4	31,75

Примечание. Формы и размеры отверстий под болты крепления ножей с шагом отверстий 140 и (или) 280 мм приведены в приложении А

ОСНОВНЫЕ ФОРМЫ И РАЗМЕРЫ НОЖЕЙ
С ШАГОМ ОТВЕРСТИЙ 140 и 280 мм

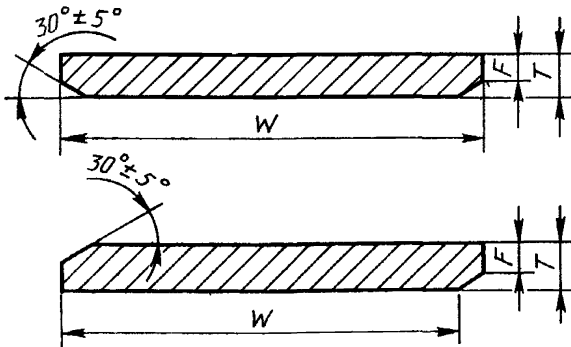
А 1. Область применения

Настоящее приложение предназначено для применения в странах, в которых используют ножи с шагом отверстий под болты крепления 140 и 280 мм.

А 2. Ножи. Поперечные сечения. Основные формы и размеры

Основные формы и размеры поперечного сечения ножей должны соответствовать табл. А 1, А 2 и черт. 5, 6.

Трактор с бульдозерным оборудованием



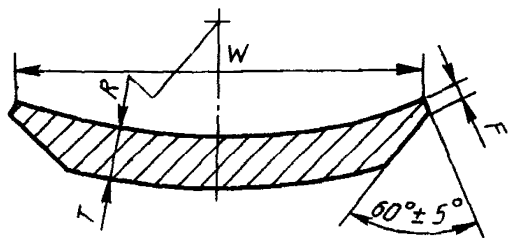
Черт. 5

Таблица А 1

мм

Ширина W		Толщина T		Скос F	
Номинал	Допуск	Номинал	Допуск	Не более	Не менее
150		12		8	4
160		16		10	
180		12	+1	8	
180	+2	16	-2	10	
250	-4,5	18		12	
300		18		12	
300		25		16	
360		25		16	
400		25	+1,5 -2,5	16	
470	+2,5 -5	30		20	

Автогрейдер



Черт. 6

Таблица А2

мм						
Ширина W		Толщина T		Радиус закругления R		Скос F
Номин.	Допуск	Номин.	Допуск	Номин.	Допуск	Не менее
180	+2,5	12		350; 440	±30	2
180	-4,5	18	±1			

А.3. Болты крепления. Расположение отверстий

А.3.1. Расположение отверстий под болты крепления ножей должно соответствовать требованиям табл. А 3, А 4, А 5 и черт. 7—9.

Таблица А3

Трактор с бульдозерным оборудованием

мм

Число рядов	Расположение отверстий
1	<p>каждое отверстие</p>

мм

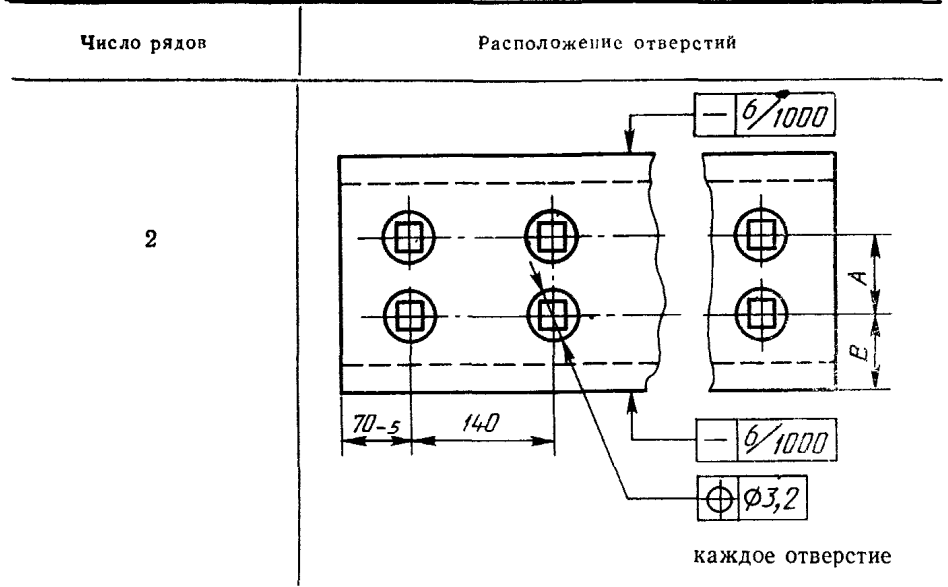
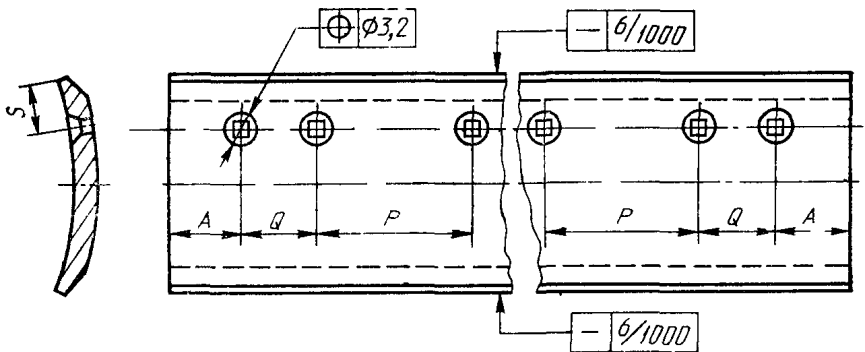


Таблица А 4

мм

А	26	34	36	44	48	66				
В	62	77	58	72	107	132	128	156	176	202

Автогрейдер



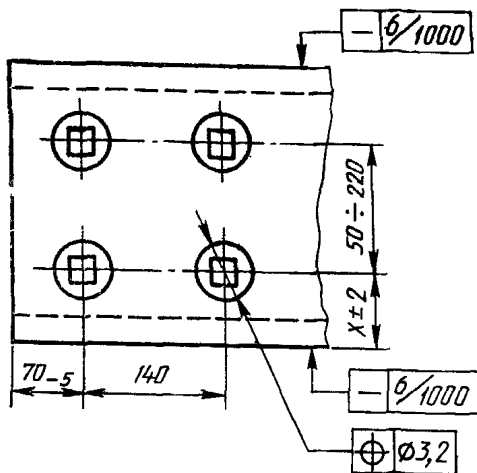
Черт 7

мм

Шаг отверстий		Расстояние от конца			
Средняя часть Р	По бокам Q*	А		S	
		Номинал	Допуск	Номинал	Допуск
140	70	70	—5	40, 75	—5
280		50, 60; 70			

* Для вспомогательных отверстий, которые можно выполнять без зенковки, допускается не указывать.

Самоходный скрепер



Черт. 8

Примечание Число рядов отверстий определяет заказчик.

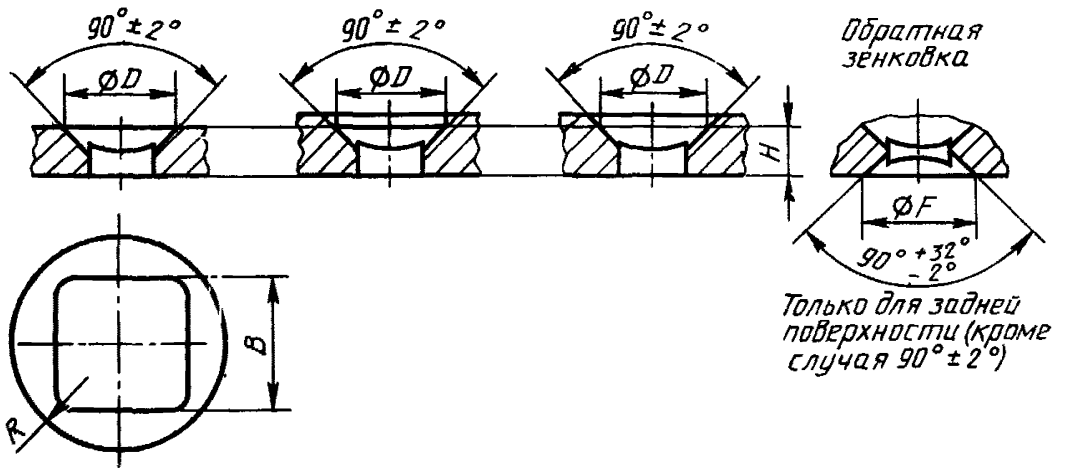
А.3.2. Центр зенковки должен находиться в пределах круговой зоны допуска диаметром 3,2 мм, очерченной вокруг точки, соответствующей геометрически правильному положению.

А.3.3. Кривизна ножа не должна превышать 6 мм/м.

А.4. Отверстия под болты крепления. Формы и размеры

Формы и размеры отверстий под болты крепления должны соответствовать указанным в табл. А6 и черт 9

Отверстия под болты крепления



D — диаметр зенковки для эффективной толщины H , B — ширина между гранями квадратного отверстия; H — минимальная эффективная толщина, R — радиус закругления квадратного отверстия; F — диаметр обратной зенковки квадратного отверстия

Черт 9

Таблица А6

мм

D , не менее		24	29	36	44	65
B	Номин	14	18	22	26	38
	Допуск	+0,8	+1,5	+2	+2,4	+3,6
H	С обратной зенковкой	12	16	18	25	30
	Без обратной зенковки	12	12	12	18	18
$R \approx$		2,5	2,5	3	3	3
$F \approx$		24	29	36	44	65

ССЫЛОЧНЫЕ НОРМАТИВНО-ТЕХНИЧЕСКИЕ ДОКУМЕНТЫ

Раздел, подраздел, пункт, в котором приведена ссылка	Обозначение соответствующего стандарта	Обозначение отечественного нормативно-технического доку- мента, на который дана ссылка
1	ИСО 6165—87	ГОСТ 28764—90

ИНФОРМАЦИОННЫЕ ДАННЫЕ

- 1. ПОДГОТОВЛЕН И ВНЕСЕН** Министерством тяжелого машиностроения СССР.
- 2. УТВЕРЖДЕН И ВВЕДЕН В ДЕЙСТВИЕ** Постановлением Государственного комитета СССР по управлению качеством продукции и стандартам от 06.12.90 № 3056
Настоящий стандарт подготовлен методом прямого применения международного стандарта ИСО 7129—89 «Машины землеройные. Тракторы с бульдозерным оборудованием, автогрейдеры, самоходные скреперы. Ножи» и полностью ему соответствует.

Редактор *Р. Г. Говердовская*
Технический редактор *Л. Я. Митрофанова*
Корректор *А. И. Зюбан*

Сдано в наб. 03.01.91 Подп. в печ. 15.02.91 1,0 усл. п. л. 1,0 усл. кр.-отт. 0,70 уч.-изд. л.
Тираж 4000 Цена 30 к,

Ордена «Знак Почета» Издательство стандартов, 123557, Москва, ГСП,
Новопресненский пер., 3
Калужская типография стандартов, ул. Московская, 256. Зак. 2325