

ГОСТ 8956—75

МЕЖГОСУДАРСТВЕННЫЙ СТАНДАРТ

---

**СОЕДИНИТЕЛЬНЫЕ ЧАСТИ  
ИЗ КОВКОГО ЧУГУНА  
С ЦИЛИНДРИЧЕСКОЙ РЕЗЬБОЙ  
ДЛЯ ТРУБОПРОВОДОВ.  
МУФТЫ КОМПЕНСИРУЮЩИЕ**

**ОСНОВНЫЕ РАЗМЕРЫ**

Издание официальное



Москва  
Стандартинформ  
2010

**СОЕДИНИТЕЛЬНЫЕ ЧАСТИ ИЗ КОВКОГО ЧУГУНА  
С ЦИЛИНДРИЧЕСКОЙ РЕЗЬБОЙ ДЛЯ ТРУБОПРОВОДОВ.  
МУФТЫ КОМПЕНСИРУЮЩИЕ**

**ГОСТ  
8956—75**

**Основные размеры**

Ductile iron fittings with  
parallel thread for pipelines.  
Compensation sockets. Basic dimensions

**Взамен  
ГОСТ 8956—59**

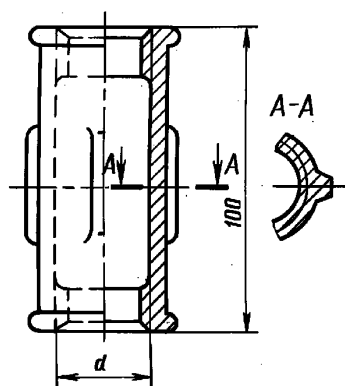
МКС 23.040.60

Постановлением Государственного комитета стандартов Совета Министров СССР от 14.11.75 № 2901 дата введения установлена

01.01.77

Ограничение срока действия снято по протоколу № 2—92 Межгосударственного совета по стандартизации, метрологии и сертификации (ИУС 2—93)

1. Основные размеры муфты должны соответствовать указанным на чертеже и в таблице.



Размеры в мм

Условный проход $D_y$	Резьба $d$	Число ребер	Масса без покрытия, кг, не более*
15	G 1/2 — В	2	0,175
20	G 3/4 — В	2	0,236
25	G 1 — В	4	0,342
32	G 1 1/4 — В	4	0,462
40	G 1 1/2 — В	4	0,582
50	G 2 — В	6	0,832

\* Для справок.

Примечание. Чертеж не определяет конструкцию муфты.

Примечание. Масса оцинкованных соединительных частей не должна превышать массу неоцинкованных более чем на 5 %.

**Примеры условных обозначений**

Компенсирющей муфты без покрытий с  $D_y$  40 мм:

*Муфта компенсирующая 40 ГОСТ 8956—75*

То же, с цинковым покрытием:

*Муфта компенсирующая Ц-40 ГОСТ 8956—75*

**(Измененная редакция, Изм. № 1).**

2. Конструктивные размеры и технические требования — по ГОСТ 8944—75.

Издание официальное

Перепечатка воспрещена

*Издание (сентябрь 2010 г.) с Изменением № 1, утвержденным в сентябре 1980 г. (ИУС 11—80).*

© Издательство стандартов, 1975  
© СТАНДАРТИНФОРМ, 2010