

**БАЛКИ ОБВЯЗОЧНЫЕ ЖЕЛЕЗОБЕТОННЫЕ ДЛЯ ЗДАНИЙ
ПРОМЫШЛЕННЫХ ПРЕДПРИЯТИЙ.
АРМАТУРНЫЕ И ЗАКЛАДНЫЕ ИЗДЕЛИЯ****ГОСТ
24893.2—81*****Конструкция и размеры**
Reinforced concrete frame brace for industrial buildings.
Reinforcing products and inserts.
Construction and dimensions

ОКП 58 2420

Постановлением Государственного комитета СССР по делам строительства от 14 июля 1981 г. № 119 срок введения установлен с 01.01.83

Несоблюдение стандарта преследуется по закону

1. Настоящий стандарт распространяется на сварные арматурные и закладные изделия железобетонных обвязочных балок для зданий промышленных предприятий по ГОСТ 24893.0—81 и ГОСТ 24893.1—81.

2. Форма и размеры арматурных изделий должны соответствовать указанным на черт. 1100 СБ, 1110 СБ, 1120, 1130 ГОСТ 24893.2—81, закладных изделий — на черт. 1140, 1150 ГОСТ 24893.2—81.

(Измененная редакция, Изм. № 1).

3. Форма и размеры арматурных изделий, балок, предназначенных для зданий с расчетной сейсмичностью 7—9 баллов, должны соответствовать указанным на черт. 2100 СБ, 2110 СБ ГОСТ 24893.2—81, закладных изделий — на черт. 2120 СБ, 2130 СБ ГОСТ 24893.2—81.

4. Спецификация арматурных и закладных изделий пространственных каркасов балок — по листам 1, 2 документа 1100, балок, предназначенных для зданий с расчетной сейсмичностью 7—9 баллов — по листам 1, 2 документа 2100 ГОСТ 24893.2—81.

Спецификация арматурных изделий плоских каркасов приведена на черт. 1110 и 2110 ГОСТ 24893.2—81, арматурной сетки — на черт. 1120 ГОСТ 24893.2—81.

5. Дополнительные закладные изделия для балок над световыми проемами — по черт. 1160 ГОСТ 24893.2—81.

6. Технические требования — по ГОСТ 24893.0—81.

7. Изготовление арматурных изделий производить контактной точечной сваркой в соответствии с требованиями ГОСТ 14098—85 и СН 393—78.

При сварке пространственных каркасов крестообразные соединения отдельных арматурных стержней со стержнями плоских каркасов допускается выполнять ручной дуговой сваркой при диаметре соединяемых стержней не менее 8 мм.

8. Закладные изделия должны изготавливаться с учетом следующих требований.

8.1. Тавровые соединения анкерных стержней с пластиной следует выполнять автоматической дуговой сваркой под флюсом.

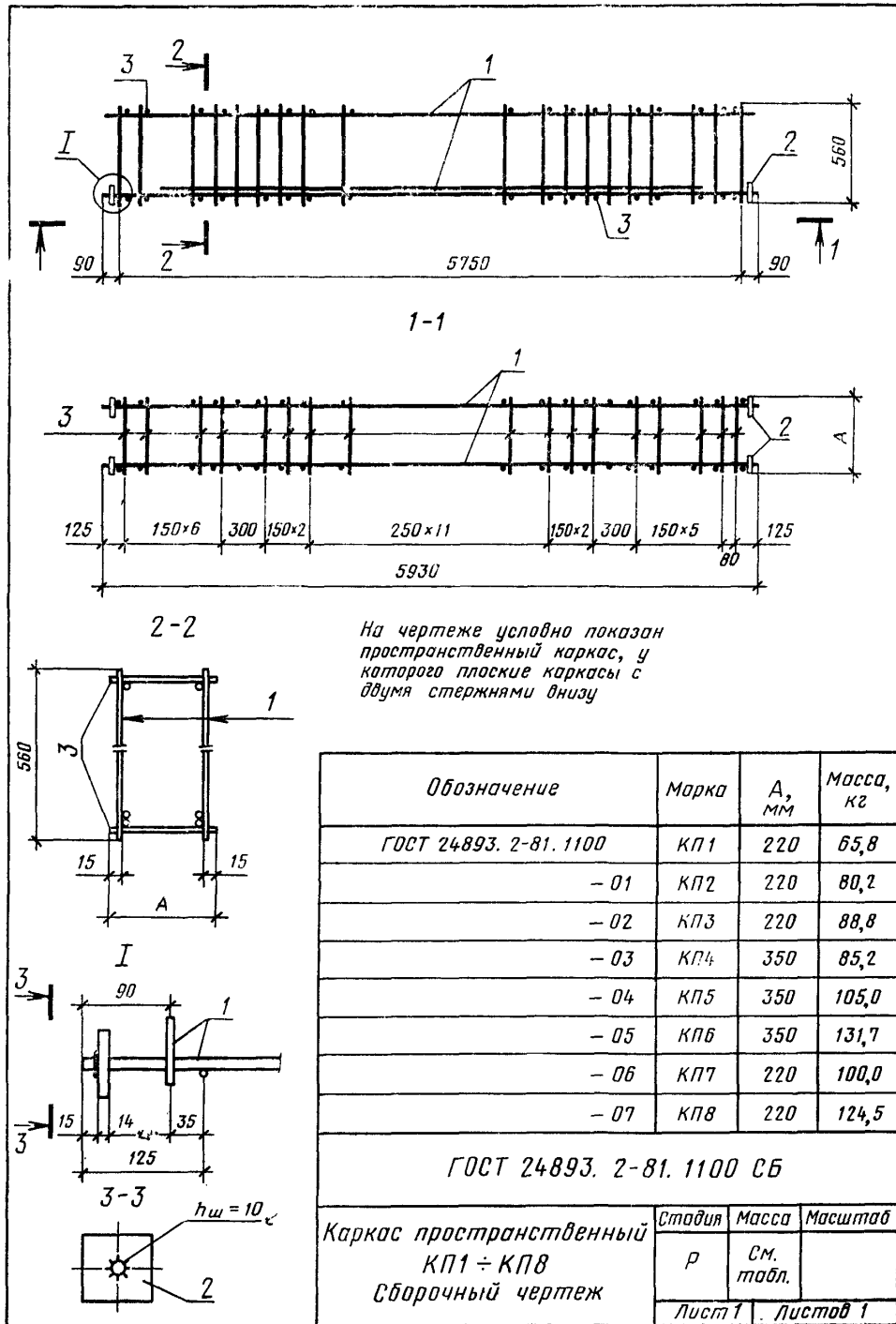
8.2. Наклесточные соединения элементов закладных изделий М8—М11 следует выполнять ручной дуговой сваркой швами с применением электродов типа Э42-Т или Э42А-Ф. Размеры швов должны соответствовать указанным на черт. 2120 СБ ГОСТ 24893.2—81.

8.3. При изготовлении закладных изделий балок, предназначенных для зданий с расчетной сейсмичностью 7—9 баллов, особое внимание должно быть обращено на обеспечение высокого качества сварных соединений за счет строгого соблюдения технологии и параметров сварки.

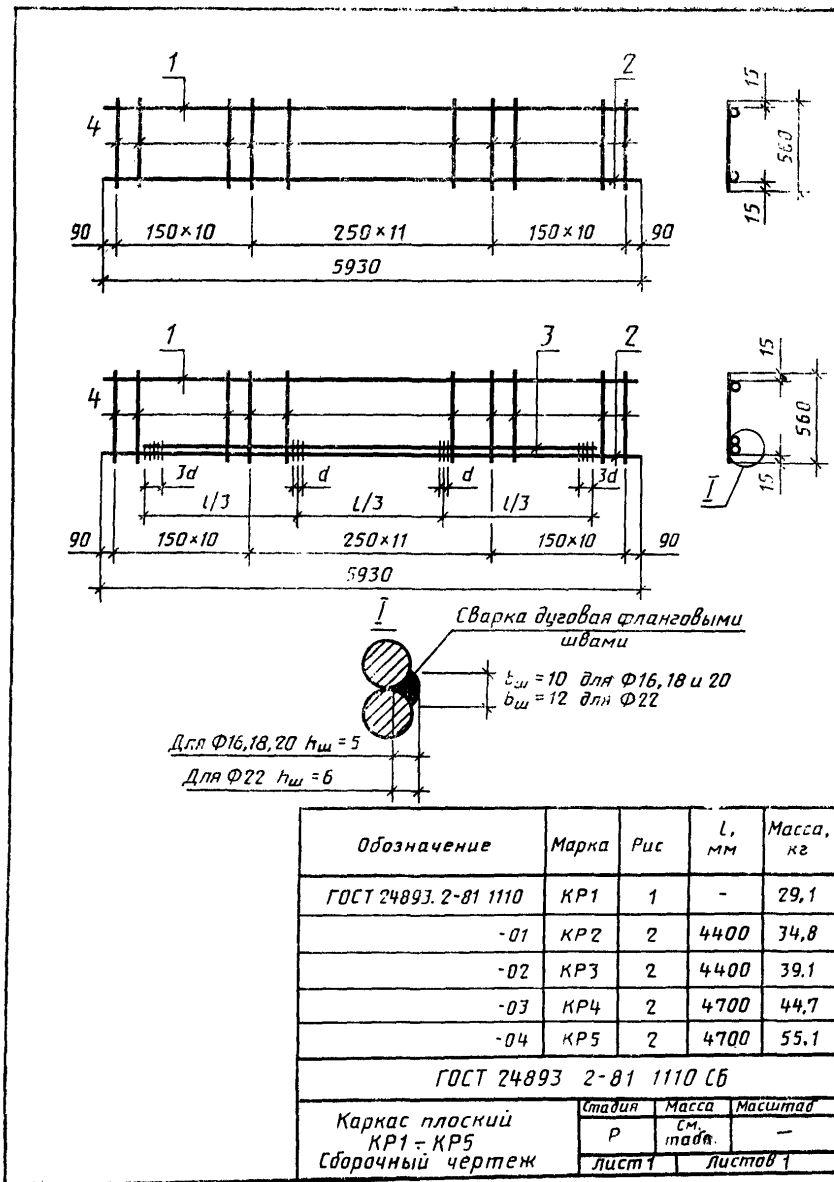
9. Режимы всех видов сварки должны выбираться в соответствии с указаниями СН 393—78.

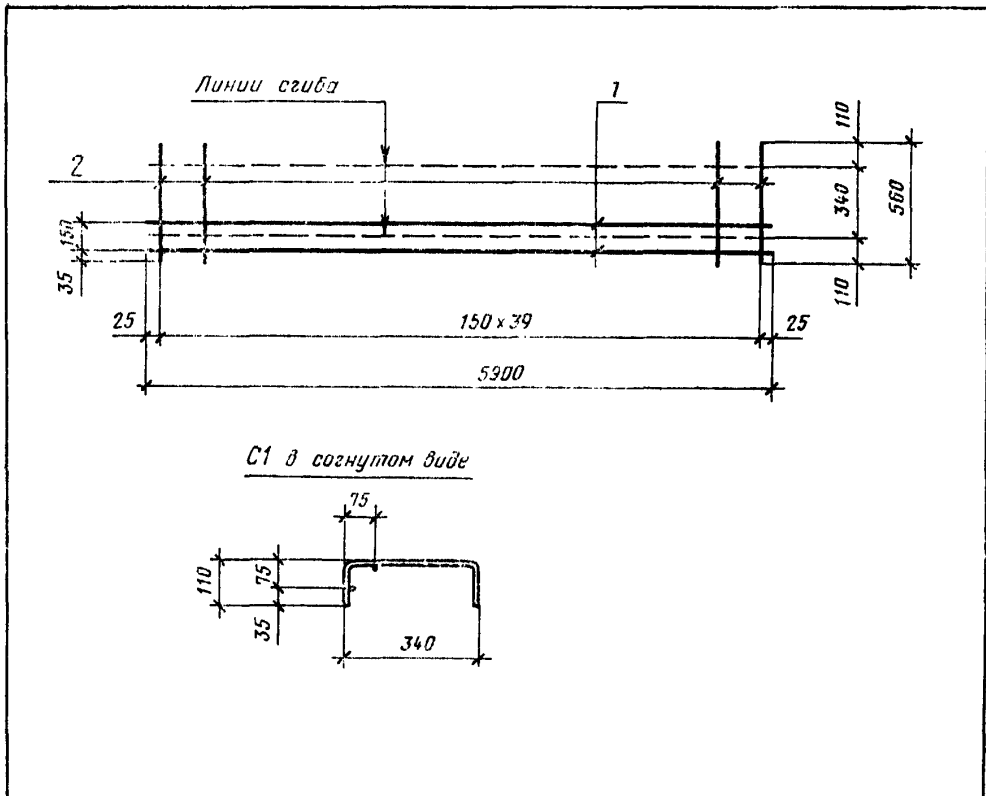
10. Испытания сварных соединений арматурных и закладных изделий, а также оценка их качества — по ГОСТ 10922—75.

Фирма	Зона	Поз.	Обозначение	Наименование	Кол.	Примечание	
				<u>ГОСТ 24893. 2-81. 1100 (КП1)</u>			
				<u>Детали</u>			
11	1		ГОСТ 24893. 2-81. 1110	Каркас плоский КР1	2	58,2 кг	
11	2		ГОСТ 24893. 2-81. 1150 -02	Изделие закладное М4	4	2,2 кг	
Б.4.	3		ГОСТ 24893. 2-81 1101	Ф8А1; ГОСТ 5781-82; L=220	62	5,4 кг	
				<u>ГОСТ 24893. 2-81. 1100-01(КП2)</u>			
				<u>Детали</u>			
11	1		ГОСТ 24893 2-81. 1110 -01	Каркас плоский КР2	2	69,6 кг	
11	2		ГОСТ 24893. 2-81. 1150	Изделие закладное М2	4	2,2 кг	
Б.4.	3		ГОСТ 24893. 2-81. 1102	Ф10А1; ГОСТ 5781-82; L=220	62	8,4 кг	
				<u>ГОСТ 24893. 2-81. 1100-02(КП3)</u>			
				<u>Детали</u>			
11	1		ГОСТ 24893. 2-81. 1110 -02	Каркас плоский КР3	2	78,2 кг	
11	2		ГОСТ 24893. 2-81. 1150 -01	Изделие закладное М3	4	2,2 кг	
Б.4.	3		ГОСТ 24893. 2-81. 1102	Ф10А1; ГОСТ 5781-82; L=220	62	8,4 кг	
				<u>ГОСТ 24893. 2-81. 1100-03(КП4)</u>			
				<u>Детали</u>			
11	1		ГОСТ 24893.2-81. 1110 -01	Каркас плоский КР2	2	69,6 кг	
11	2		ГОСТ 24893 2-81. 1150	Изделие закладное М2	4	2,2 кг	
Б.4.	3		ГОСТ 24893. 2-81. 1104	Ф10А1; ГОСТ 5781-82; L=350	62	13,4 кг	
ГОСТ 24893. 2-81. 1100							
Каркас пространственный КП1 ÷ КП8 Спецификация					Стация	Лист	Листов
					Р	1	2



Формат	Зна	Поз.	Обозначение	Наименование	Кол.	Приме- чание
				<u>ГОСТ 24893. 2-81. 1110 (КР1)</u>		
				<u>Детали</u>		
Б.4.		1	ГОСТ 24893. 2-81. 1111	Ф14АШ; ГОСТ 5781-82; L=5930	1	7,2 кг
Б.4.		2	ГОСТ 24893. 2-81. 1112	Ф20АШ; ГОСТ 5781-82; L=5930	1	14,8 кг
Б.4.		4	ГОСТ 24893. 2-81. 1113	Ф8АІ; ГОСТ 5781-82; L=560	32	7,1 кг
				<u>ГОСТ 24893. 2-81. 1110-01 (КР2)</u>		
				<u>Детали</u>		
Б.4.		1	ГОСТ 24893. 2-81. 1111	Ф14АШ; ГОСТ 5781-82; L=5930	1	7,2 кг
Б.4.		2	ГОСТ 24893. 2-81. 1114	Ф16АШ; ГОСТ 5781-82; L=5930	1	9,5 кг
Б.4.		3	ГОСТ 24893. 2-81. 1115	То же L=4400	1	7,0 кг
Б.4.		4	ГОСТ 24893. 2-81. 1116	Ф10АІ; ГОСТ 5781-82; L=560	32	11,1 кг
				<u>ГОСТ 24893. 2-81. 1110-02 (КР3)</u>		
				<u>Детали</u>		
Б.4.		1	ГОСТ 24893. 2-81. 1111	Ф14АШ; ГОСТ 5781-82; L=5930	1	7,2 кг
Б.4.		2	ГОСТ 24893. 2-81. 1117	Ф18АШ; ГОСТ 5781-82; L=5930	1	12,0 кг
Б.4.		3	ГОСТ 24893. 2-81. 1118	Ф18АШ; ГОСТ 5781-82; L=4400	1	8,8 кг
Б.4.		4	ГОСТ 24893. 2-81. 1116	Ф10АІ; ГОСТ 5781-82; L=560	32	11,1 кг
				<u>ГОСТ 24893. 2-81. 1110-03 (КР4)</u>		
				<u>Детали</u>		
Б.4.		1	ГОСТ 24893. 2-81. 1111	Ф14АШ; ГОСТ 5781-82; L=5930	1	7,2 кг
Б.4.		2	ГОСТ 24893. 2-81. 1119	Ф20АШ; ГОСТ 5781-82; L=5930	1	14,8 кг
Б.4.		3	ГОСТ 24893. 2-81. 1120	То же L=4700	1	11,6 кг
Б.4.		4	ГОСТ 24893. 2-81. 1116	Ф10АІ; ГОСТ 5781-82; L=560	32	11,1 кг
				<u>ГОСТ 24893. 2-81. 1110-04 (КР5)</u>		
				<u>Детали</u>		
Б.4.		1	ГОСТ 24893. 2-81. 1111	Ф14АШ; ГОСТ 5781-82; L=5930	1	7,2 кг
Б.4.		2	ГОСТ 24893. 2-81. 1121	Ф22АШ; ГОСТ 5781-82; L=5930	1	17,9 кг
Б.4.		3	ГОСТ 24893. 2-81. 1122	То же L=4700	1	14,1 кг
Б.4.		4	ГОСТ 24893. 2-81. 1123	Ф12АІ; ГОСТ 5781-82; L=560	32	15,9 кг
			ГОСТ 24893. 2-81. 1110			
			Каркас плоский КР1 ÷ КР5 Спецификация	Ставил	Лист	Листов
				Р	1	1



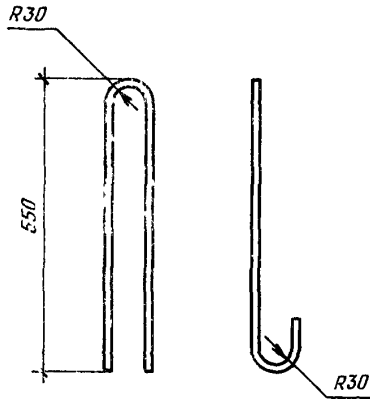


Формат	Зона	Поз.	Обозначение	Наименование	Кол.	Примечание
				<u>Детали</u>		
Б.4	1		ГОСТ 24893. 2-81. 1121	ФБАТ; ГОСТ 5781-82; L=5900	2	2,6 кг
Б.4	2		ГОСТ 24893. 2-81. 1122	ФБАТ; ГОСТ 5781-82; L=560	40	5,0 кг

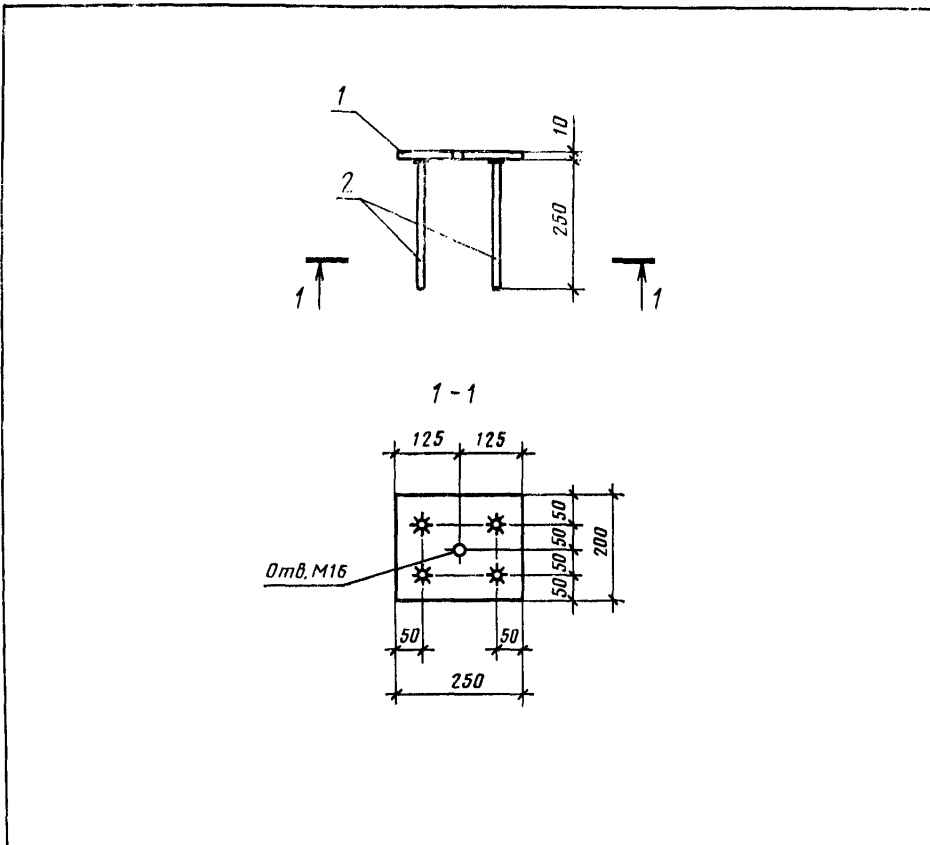
ГОСТ 24893. 2-81. 1120

Сетка арматурная С1

Стадия	Масса	Масштаб
Р	7,6 кг	—
Лист 1	Листов 1	

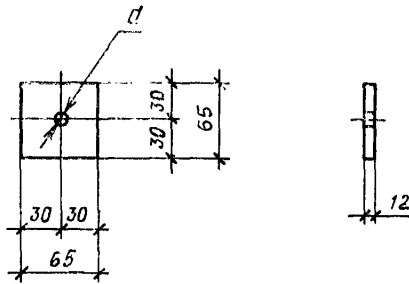


ГОСТ 24893. 2-81. 1130			
Петля монтажная П1	Стадия	Масса	Масштаб
	Р	1,7 кг	1:10
	Лист 1	Листов 1	
Ø 14 А1; ГОСТ 5781-82, L=1355			



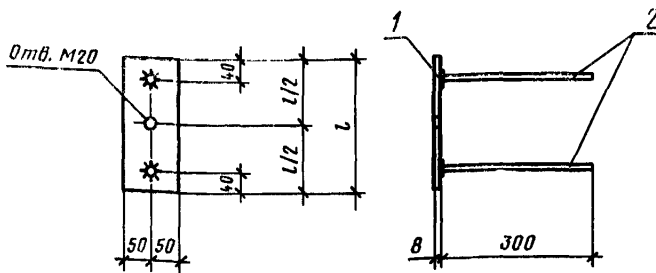
Формат	Зона	Поз.	Обозначение	Наименование	Кол.	Примечание
				<u>Детали</u>		
Б.4.		1	ГОСТ 24893. 2-81. 1141	-200×10; ГОСТ 103-76; L=250	1	3,9 кг
Б.4.		2	ГОСТ 24893. 2-81. 1142	Φ12 А Ш; ГОСТ 5781-82; L=250	4	0,9 кг

ГОСТ 24893. 2-81. 1140			
<i>Изделие закладное М1</i>	<i>Стадия</i>	<i>Масса</i>	<i>Масштаб</i>
	Р	4,8 кг	1:10
	<i>Лист 1</i>	<i>Листов 1</i>	



Обозначение	Марка	d отв., мм	Масса, кг
ГОСТ 24893. 2-81. 1150	М2	20	0,33
- 01	М3	22	0,33
- 02	М4	24	0,33
- 03	М5	26	0,33

ГОСТ 24893. 2-81. 1150			
Изделие закладное М2 ÷ М5	Сталь	Масса	Масштаб
	Р	См. табл.	1:5
	Лист 1		Листов 1
Профильная сталь ГОСТ 380-71 Сортамент ГОСТ 103-76			



Обозначение	Марка	Размер, мм		Масса, кг
		l/2	l	
ГОСТ 24893. 2-81.1160	М6	105	210	1,7
-01	М7	130	260	2,1

Формат	Зона	Лист	Обозначение	Наименование	Кол.	Примечание
				ГОСТ 24893. 2-81.1160 (М6)		
				<u>Детали</u>		
Б.4.	1		ГОСТ 24893. 2-81.1161	-100×8; ГОСТ 103-76; l=210	1	1,3 кг
Б.4.	2		ГОСТ 24893. 2-81.1162	Φ10 АШ; ГОСТ 5781-82; l=300	2	0,4 кг
				ГОСТ 24893. 2-81.1160-01 (М7)		
				<u>Детали</u>		
Б.4.	1		ГОСТ 24893. 2-81.1163	-100×8; ГОСТ 103-76; l=260	1	1,7 кг
Б.4.	2		ГОСТ 24893. 2-81.1162	Φ10 АШ; ГОСТ 5781-82; l=300	2	0,4 кг

ГОСТ 24893. 2-81. 1160

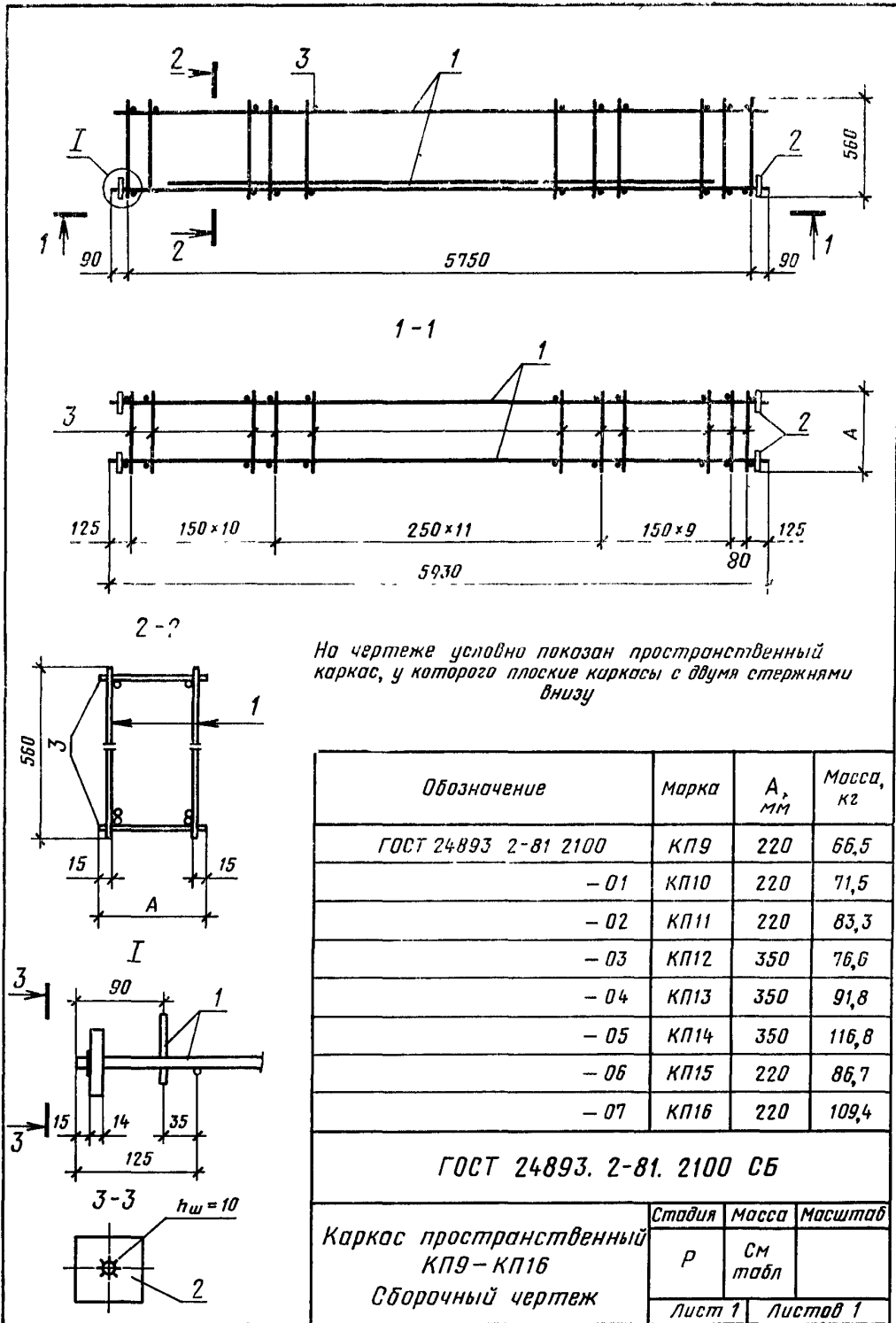
Изделие закладное
М6, М7

Стадия	Масса	Масштаб
Р	см. табл.	
Лист 1	Листов 1	

Формат	Зона	Поз.	Обозначение	Наименование	Кол.	Примечание
				<u>ГОСТ 24893. 2-81. 2100 (КП9)</u>		
				<u>Детали</u>		
11		1	ГОСТ 24893. 2-81. 2110 -01	Каркас плоский КР6	2	55,6кг
11		2	ГОСТ 24893 2-81. 1150	Изделие закладное М2	4	2,2кг
Б.4.		3	ГОСТ 24893. 2-81. 1102	Ø10А1; ГОСТ 5781-82; l=220	64	8,7кг
				<u>ГОСТ 24893. 2-81. 2100-01(КП10)</u>		
				<u>Детали</u>		
11		1	ГОСТ 24893. 2-81. 2110 -02	Каркас плоский КР7	2	60,6кг
11		2	ГОСТ 24893. 2-81. 1150 -01	Изделие закладное М3	4	2,2кг
Б.4.		3	ГОСТ 24893. 2-81. 1102	Ø10А1; ГОСТ 5781-82; l=220	64	8,7кг
				<u>ГОСТ 24893. 2-81. 2100-02(КП11)</u>		
				<u>Детали</u>		
11		1	ГОСТ 24893. 2-81. 2110 -03	Каркас плоский КР8	2	72,4кг
11		2	ГОСТ 24893. 2-81. 1150 -03	Изделие закладное М5	4	2,2кг
Б.4.		3	ГОСТ 24893 2-81. 1102	Ø10А1; ГОСТ 5781-82; l=220	64	8,7кг
				<u>ГОСТ 24893. 2-81. 2100-03(КП12)</u>		
				<u>Детали</u>		
11		1	ГОСТ 24893. 2-81. 2110 -02	Каркас плоский КР7	2	60,6кг
11		2	ГОСТ 24893. 2-81. 1150 -01	Изделие закладное М3	4	2,2кг
Б.4.		3	ГОСТ 24893. 2-81. 1104	Ø10А1; ГОСТ 5781-82; l=350	64	13,8кг

ГОСТ 24893. 2-81. 2100		
Каркас пространственный КП9÷КП16 Спецификация	Стадия	Лист
	Р	1
		Листов
		2

Формат	Зона	Поз.	Обозначение	Наименование	Кол.	Приме- чение
				<u>ГОСТ 24893. 2-81. 2100-04(КП13)</u>		
				<u>Детали</u>		
11		1	ГОСТ 24893. 2-81. 2110 -04	Каркас плоский КР9	2	75,8кг
11		2	ГОСТ 24893. 2-81. 1150	Изделие закладное М2	4	2,2кг
Б.4.		3	ГОСТ 24893. 2-81. 1104	Ø10А1; ГОСТ 5781-82, l=350	64	13,8кг
				<u>ГОСТ 24893. 2-81. 2100-05(КП14)</u>		
				<u>Детали</u>		
11		1	ГОСТ 24893. 2-81. 2110 -05	Каркас плоский КР10	2	94,8кг
11		2	ГОСТ 24893. 2-81. 1150 -01	Изделие закладное М3	4	2,2кг
Б.4.		3	ГОСТ 24893. 2-81. 1105	Ø12А1 ; ГОСТ 5781-82; l=350	64	19,3кг
				<u>ГОСТ 24893. 2-81. 2100-06(КП15)</u>		
				<u>Детали</u>		
11		1	ГОСТ 24893. 2-81. 2110 -04	Каркас плоский КР9	2	75,8кг
11		2	ГОСТ 24893. 2-81. 1150	Изделие закладное М2	4	2,2кг
Б.4.		3	ГОСТ 24893. 2-81. 1102	Ø10А1; ГОСТ 5781-82; l=220	64	8,7кг
				<u>ГОСТ 24893. 2-81. 2100-07 (КП16)</u>		
				<u>Детали</u>		
11		1	ГОСТ 24893. 2-81. 2110 -05	Каркас плоский КР10	2	94,8кг
11		2	ГОСТ 24893. 2-81. 1150 -01	Изделие закладное М3	4	2,2кг
Б.4.		3	ГОСТ 24893. 2-81. 1103	Ø12А1; ГОСТ 5781-82; l=220	64	12,4кг
ГОСТ 24893. 2-81. 2100						Лист 2



Формат	Зона	Поз.	Обозначение	Наименование	Кол.	Примечание
				ГОСТ 24893. 2-81, 2110 (КР6)		
				<u>Детали</u>		
Б.4.		1	ГОСТ 24893. 2-81, 2111	Φ14АШ; ГОСТ 5781-82; l=5930	1	7,2кг
Б.4.		2	ГОСТ 24893. 2-81, 2112	Φ16АШ; ГОСТ 5781-82; l=5930	1	9,5кг
Б.4.		4	ГОСТ 24893. 2-81, 2113	Φ10АI; ГОСТ 5781-82; l=560	32	11,1кг
				ГОСТ 24893. 2-81, 2110-01 (КР7)		
				<u>Детали</u>		
Б.4.		1	ГОСТ 24893, 2-81, 2111	Φ14АШ; ГОСТ 5781-82; l=5930	1	7,2кг
Б.4.		2	ГОСТ 24893. 2-81, 2114	Φ18АШ; ГОСТ 5781-82; l=5930	1	12,0кг
Б.4.		4	ГОСТ 24893. 2-81, 2113	Φ10АI; ГОСТ 5781-82; l=560	32	11,1кг
				ГОСТ 24893. 2-81, 2110-02 (КР8)		
				<u>Детали</u>		
Б.4.		1	ГОСТ 24893. 2-81, 2111	Φ14АШ; ГОСТ 5781-82; l=5930	1	7,2кг
Б.4.		2	ГОСТ 24893. 2-81, 2115	Φ22АШ; ГОСТ 5781-82; l=5930	1	17,9кг
Б.4.		4	ГОСТ 24893. 2-81, 2113	Φ10АI; ГОСТ 5781-82; l=560	32	11,1кг
				ГОСТ 24893. 2-81, 2110-03 (КР9)		
				<u>Детали</u>		
Б.4.		1; 2	ГОСТ 24893. 2-81, 2112	Φ16АШ; ГОСТ 5781-82; l=5930	2	18,9кг
Б.4.		3	ГОСТ 24893. 2-81, 2116	Φ16АШ; ГОСТ 5781-82; l=5000	1	7,9кг
Б.4.		4	ГОСТ 24893. 2-81, 2113	Φ10АI; ГОСТ 5781-82; l=560	32	11,1кг
				ГОСТ 24893-2-81, 2110-04 (КР10)		
				<u>Детали</u>		
Б.4.		1	ГОСТ 24893. 2-81 2112	Φ16АШ; ГОСТ 5781-82; l=5930	1	9,5кг
Б.4.		2	ГОСТ 24893. 2-81, 2114	Φ18АШ; ГОСТ 5781-82; l=5930	1	12,0кг
Б.4.		3	ГОСТ 24893. 2-81, 2117	Φ18АШ; ГОСТ 5781-82; l=5000	1	10,0кг
Б.4.		4	ГОСТ 24893. 2-81, 2118	Φ12АI; ГОСТ 5781-82; l=560	32	15,9кг
ГОСТ 24893. 2-81. 2110						
Карточка плоский КР6÷КР10 Спецификация					Страниц	Лист
					Р	1
						1

Рис. 1

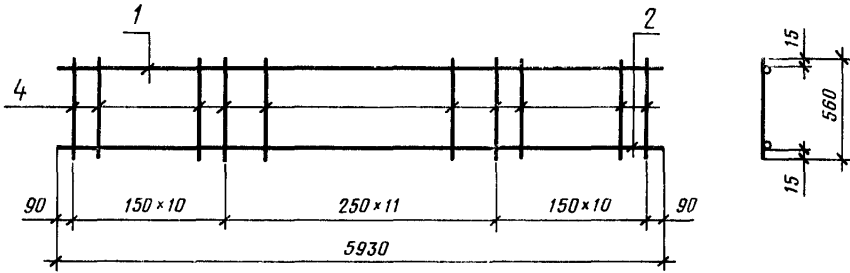
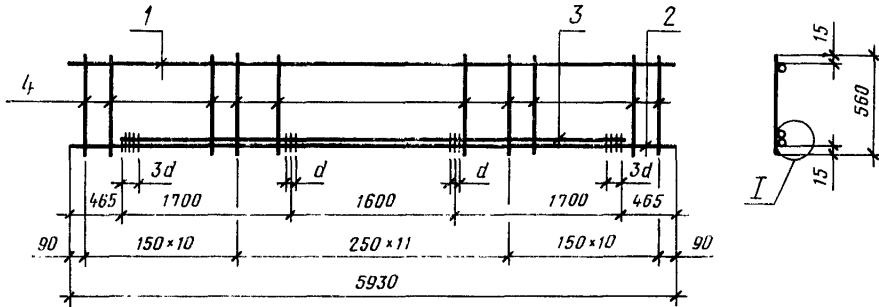


Рис. 2



I

Сварка дуговая фланговыми швами

$b_{ш} = 10$ для $\phi 16, 18$ и 20

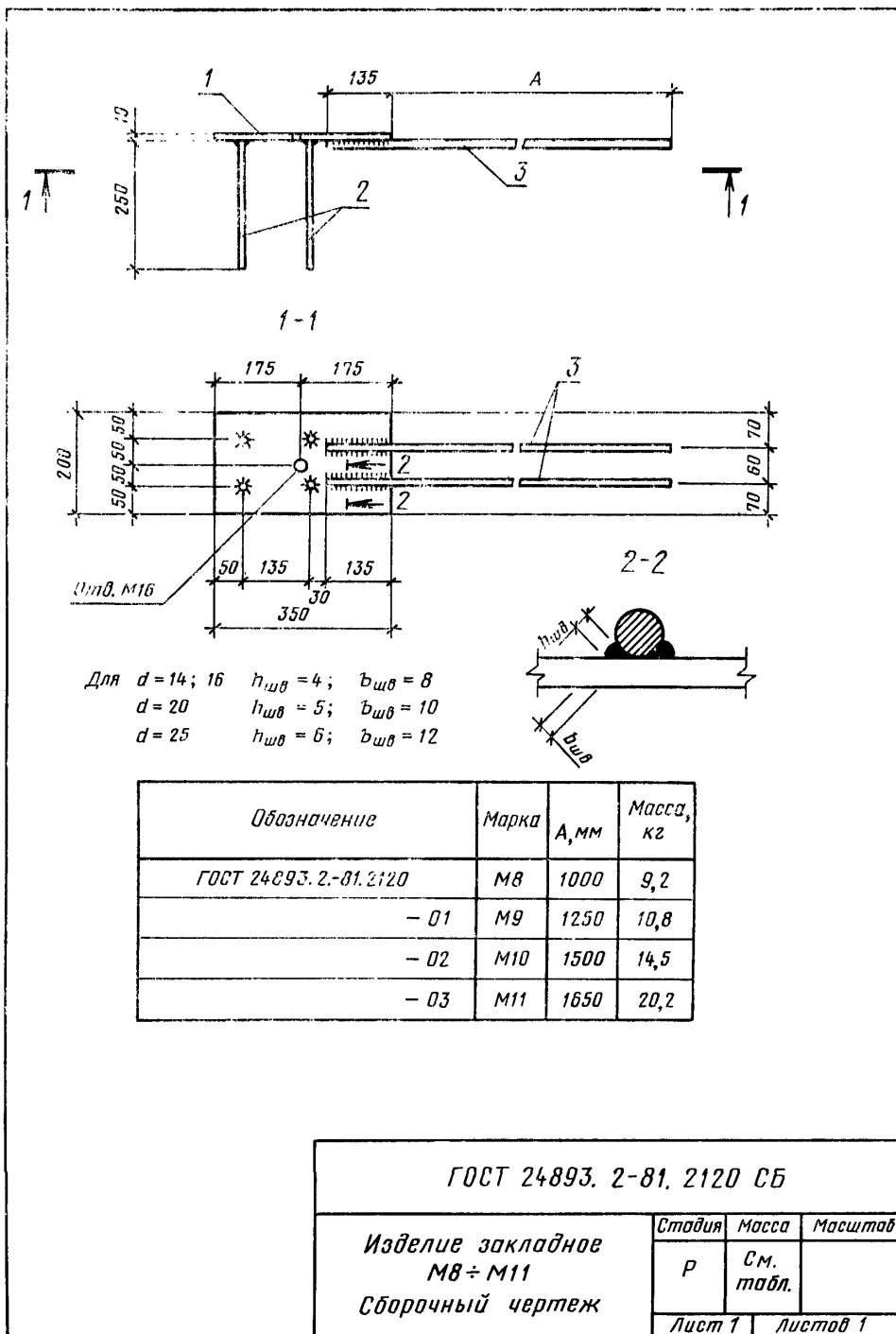
$b_{ш} = 12$ для $\phi 22$

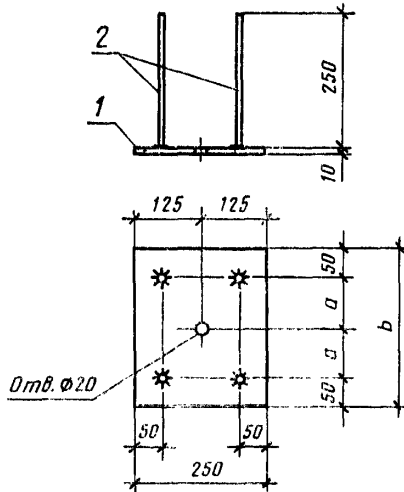
Для $\phi 16, 18, 20$ $h_{ш} = 5$

Для $\phi 22$ $h_{ш} = 6$

Обозначение	Марка	Рис.	Масса, кг
ГОСТ 24893. 2-81. 2110	КР6	1	27,8
- 01	КР7	1	30,3
- 02	КР8	1	36,2
- 03	КР9	2	37,9
- 04	КР10	2	47,4
ГОСТ 24893. 2-81. 2110 СБ			
Каркас плоский КР6 ÷ КР10 Сборочный чертеж	Стадия	Масса	Масштаб
	Р	См тавл	
	Лист 1	Листов 1	

Формат	Зона	Пов.	Обозначение	Наименование	Кол.	Примечание
				<u>ГОСТ 24893.2-81.2120 (М8)</u>		
				<u>Детали</u>		
Б.4.		1	ГОСТ 24893.2-81.2121	-200×10; ГОСТ 103-76; L=350	1	5,5 кг
Б.4.		2	ГОСТ 24893.2-81.2122	Φ12АШ; ГОСТ 5781-82; L=250	4	0,9 кг
Б.4.		3	ГОСТ 24893.2-81.2123	Φ14АШ; ГОСТ 5781-82; L=1135	2	2,8 кг
				<u>ГОСТ 24893.2-81.2120-01 (М9)</u>		
				<u>Детали</u>		
Б.4.		1	ГОСТ 24893.2-81.2121	-200×10; ГОСТ 103-76; L=350	1	5,5 кг
Б.4.		2	ГОСТ 24893.2-81.2122	Φ12АШ; ГОСТ 5781-82; L=250	4	0,9 кг
Б.4.		3	ГОСТ 24893.2-81.2124	Φ16АШ; ГОСТ 5781-82; L=1385	2	0,4 кг
				<u>ГОСТ 24893.2-81.2120-02 (М10)</u>		
				<u>Детали</u>		
Б.4.		1	ГОСТ 24893.2-81.2121	-200×10; ГОСТ 103-76; L=350	1	5,5 кг
Б.4.		2	ГОСТ 24893.2-81.2122	Φ12АШ; ГОСТ 5781-82; L=250	4	0,9 кг
Б.4.		3	ГОСТ 24893.2-81.2125	Φ20АШ; ГОСТ 5781-82; L=1635	2	8,1 кг
				<u>ГОСТ 24893.2-81.2120-03 (М11)</u>		
				<u>Детали</u>		
Б.4.		1	ГОСТ 24893.2-81.2121	-200×10; ГОСТ 103-76; L=350	1	5,5 кг
Б.4.		2	ГОСТ 24893.2-81.2122	Φ12АШ; ГОСТ 5781-82; L=250	4	0,9 кг
Б.4.		3	ГОСТ 24893.2-81.2126	Φ25АШ; ГОСТ 5781-82; L=1785	2	13,8 кг
ГОСТ 24893.2-81.2120						
Изделие закладное М8 ÷ М11 Спецификация				Стадия	Масса	Масштаб
				р	см. табл.	
				Лист 1	Листов 1	





Обозначение	Марка	Размеры, мм		Масса, кг
		a	b	
ГОСТ 24893. 2-81. 2130	M12	50	200	4,8
- 01	M13	100	300	6,8

Формат	Зона	Поз.	Обозначение	Наименование	Кол.	Примечание
				ГОСТ 24893. 2-81. 2130 (M12)		
				<u>Детали</u>		
Б.4.		1	ГОСТ 24893. 2-81. 2131	- 200×10; ГОСТ 103-76; L=250	1	3,9 кг
Б.4.		2	ГОСТ 24893 2-81. 2132	Φ12 АIII; ГОСТ 5781-82; L=250	4	0,9 кг
				ГОСТ 24893. 2-81. 2130-01(M13)		
				<u>Детали</u>		
Б.4.		1	ГОСТ 24893. 2-81. 2133	- 300×10; ГОСТ 103-76; L=250	1	5,9 кг
Б.4.		2	ГОСТ 24893. 2-81. 2132	Φ12 АIII; ГОСТ 5781-82; L=250	4	0,9 кг

ГОСТ 24893. 2-81. 2130				
Изделие закладное M12, M13		Стадия	Масса	Масштаб
		Р	См. табл.	
		Лист 1	Листов 1	

Редактор *М. Е. Исхандарян*
Технический редактор *Г. А. Тербинкина*
Корректор *А. И. Зюбан*

Сдано в наб. 04.03.88 Подп. в печ. 12.05.88 7,0 усл. п. л. 7,25 усл. кр.-отт. 6,28 уч.-изд. л
Тираж 10000 Цена 30 коп.

Ордена «Знак почета» Издательство стандартов, 123840, Москва, ГСП,
Новопресненский пер., 3.
Калужская типография стандартов, ул. Московская, 256. Зак. 496

Величина	Единица			
	Наименование	Обозначение		
		международное	русское	
ОСНОВНЫЕ ЕДИНИЦЫ СИ				
Длина	метр	m	м	
Масса	килограмм	kg	кг	
Время	секунда	s	с	
Сила электрического тока	ампер	A	А	
Термодинамическая температура	кельвин	K	К	
Количество вещества	моль	mol	моль	
Сила света	кандела	cd	кд	
ДОПОЛНИТЕЛЬНЫЕ ЕДИНИЦЫ СИ				
Плоский угол	радиан	rad	рад	
Телесный угол	стерадиан	sr	ср	
ПРОИЗВОДНЫЕ ЕДИНИЦЫ СИ, ИМЕЮЩИЕ СПЕЦИАЛЬНЫЕ НАИМЕНОВАНИЯ				
Величина	Единица			Выражение через основные и дополнительные единицы СИ
	наименование	Обозначение		
		международное	русское	
Частота	герц	Hz	Гц	c^{-1}
Сила	ньютон	N	Н	$m \text{ кг } c^{-2}$
Давление	паскаль	Pa	Па	$m^{-1} \text{ кг } c^{-2}$
Энергия	джоуль	J	Дж	$m^2 \text{ кг } c^{-2}$
Мощность	ватт	W	Вт	$m^2 \text{ кг } c^{-3}$
Количество электричества	кулон	C	Кл	$c \text{ A}$
Электрическое напряжение	вольт	V	В	$m^2 \text{ кг } c^{-3} \text{ A}^{-1}$
Электрическая емкость	фарад	F	Ф	$m^{-2} \text{ кг}^{-1} \text{ c}^4 \text{ A}^2$
Электрическое сопротивление	ом	Ω	Ом	$m^2 \text{ кг } c^{-3} \text{ A}^{-2}$
Электрическая проводимость	сименс	S	См	$m^{-2} \text{ кг}^{-1} \text{ c}^3 \text{ A}^2$
Поток магнитной индукции	вебер	Wb	Вб	$m^2 \text{ кг } c^{-2} \text{ A}^{-1}$
Магнитная индукция	тесла	T	Тл	$\text{кг } c^{-2} \text{ A}^{-1}$
Индуктивность	генри	H	Гн	$m^2 \text{ кг } c^{-2} \text{ A}^{-2}$
Световой поток	люмен	lm	лм	кд ср
Освещенность	люкс	lx	лк	$m^{-2} \text{ кд ср}$
Активность радионуклида	беккерель	Bq	Бк	c^{-1}
Поглощенная доза ионизирующего излучения	грэй	Gy	Гр	$m^2 \text{ c}^{-2}$
Эквивалентная доза излучения	зиверт	Sv	Зв	$m^2 \text{ c}^{-2}$