

Государственный строительный комитет СССР

ГОССТРОЙ СССР

ЕНИР

**ЕДИНЫЕ НОРМЫ И РАСЦЕНКИ
НА СТРОИТЕЛЬНЫЕ, МОНТАЖНЫЕ
И РЕМОНТНО-СТРОИТЕЛЬНЫЕ РАБОТЫ**

Сборник Е28

**МОНТАЖ
ПОДЪЕМНО-ТРАНСПОРТНОГО
ОБОРУДОВАНИЯ**

Выпуск 2

**Оборудование
прерывного действия**

Издание официальное

**ПРЕЙСКУРАНТИЗАТ
Москва — 1987**

Утверждены постановлением Государственного строительного комитета СССР, Государственного комитета СССР по труду и социальным вопросам и Секретариата Всесоюзного Центрального Совета Профессиональных Союзов от 5 декабря 1986 г. № 43/512/29-50 для обязательного применения на строительных, монтажных и ремонтно-строительных работах

ЕНиР. Сборник Е28. Монтаж подъемно-транспортного оборудования. Вып. 2. Оборудование прерывного действия /Госстрой СССР. М., Прейскурантиздат, 1987. — 56 с.

Предназначены для применения в строительном-монтажных, ремонтно-строительных и приравненных к ним организациях, а также в подразделениях (бригадах, участках) производственных объединений, предприятий, организаций и учреждений, осуществляющих строительство и капитальный ремонт хозяйственным способом, переведенных на новые условия оплаты труда работников в соответствии с постановлением ЦК КПСС, Совета Министров СССР и ВЦСПС „О совершенствовании организации заработной платы и введении новых тарифных ставок и должностных окладов работников производственных отраслей народного хозяйства”.

Разработаны Центром по научной организации труда и управления в энергетическом строительстве Минэнерго СССР „Энергостройтруд” и Нормативно-исследовательской станцией № 3 при тресте „Гидромонтаж”, с использованием нормативных материалов других министерств и ведомств под методическим руководством и при участии Центрального бюро нормативов по труду в строительстве (ЦБНТС) при ВНИПИ труда в строительстве Госстроя СССР.

Технология производства работ, предусмотренная в сборнике, согласована со Специальным конструкторским бюро (СКБ „Мосгидросталь”) Минэнерго СССР.

Ведущий исполнитель — Б. Я. Гуревич (Энергостройтруд).

Исполнители — В. В. Рудая (Энергостройтруд), З. В. Филимонова (НИС № 3), В. П. Снявская (ЦБНТС), Д. М. Дулин (СКБ Мосгидросталь).

Ответственный за выпуск — В. А. Лукинов (ЦБНТС).

Е $\frac{3201010000-726}{091(02) - 87}$ Спецплан Стройиздата — 50 — 87

О Г Л А В Л Е Н И Е

Стр.

Вводная часть	3
---------------------	---

Г л а в а 1. Монтаж кранов мостовых электрических

§ E28-2-1. Монтаж кранов мостовых электрических общего назначения, специальных, металлургических	5
§ E28-2-2. Монтаж кранов мостовых гидротехнических	7
§ E28-2-3. Монтаж тельферного крана	9
§ E28-2-4. Установка токоприемников, троллеедержателей и оградительных сеток	9
§ E28-2-5. Монтаж кранов мостовых электрических кругового действия . . .	10

Г л а в а 2. Монтаж и демонтаж кранов козловых, полукозловых и гидротехнических

§ E28-2-6. Монтаж кранов козловых и полукозловых общего назначения . .	12
§ E28-2-7. Монтаж кранов козловых самомontiрующихся	15
§ E28-2-8. Демонтаж кранов козловых общего назначения	18
§ E28-2-9. Демонтаж кранов козловых самомontiрующихся	19
§ E28-2-10. Монтаж кранов козловых гидротехнических	22

Г л а в а 3. Монтаж и демонтаж кранов порталньих

§ E28-2-11. Монтаж кранов порталньих	24
§ E28-2-12. Демонтаж кранов порталньих	27

Г л а в а 4. Монтаж и демонтаж кранов башенньих

§ E28-2-13. Монтаж кранов башенньих	29
§ E28-2-14. Демонтаж кранов башенньих	34
§ E28-2-15. Нарашивание башни ранее смонтированных кранов	37
§ E28-2-16. Подъем кранов башенньих с одной отметки на другую (переподъем крана)	38
§ E28-2-17. Разворот кранов башенньих на 90°	40
§ E28-2-18. Монтаж кранов башенно-стреловьих типа СКР	41

Г л а в а 5. Монтаж кранов-перегрузателй

§ E28-2-19. Монтаж кранов-перегрузателй	44
---	----

Г л а в а 6. Монтаж кранов консольньих

§ E28-2-20. Монтаж крана велосипедного	49
§ E28-2-21. Монтаж кранов консольньих	49

Г л а в а 7. Разные работы

§ E28-2-22. Установка рельсовых захватов	50
§ E28-2-23. Установка лестниц, площадок и ограждений	50
§ E28-2-24. Монтаж вспомогательных приспособлений	50
§ E28-2-25. Установка мелких механизмов и приборов	51
§ E28-2-26. Технический осмотр и смазка всех узлов крана	51
§ E28-2-27. Испытание кранов	52
§ E28-2-28. Демонтаж рельсовых захватов	52
§ E28-2-29. Демонтаж лестниц, площадок, ограждений	53
§ E28-2-30. Газовая резка и прихватка сваркой при монтаже и демонтаже кранов	53

ВВОДНАЯ ЧАСТЬ

1. Настоящий выпуск содержит нормы и расценки на монтаж и демонтаж кранов мостовых, козловых, порталных, консольных, башенных, башенно-стреловых и перегружателей.

2. Нормами и расценками настоящего сборника предусмотрено производство работ с соблюдением требований инструкции ВСН 413-80 ММСС СССР „Монтаж подъемно-транспортного оборудования”, а также требований Госгортехнадзора.

3. Качество работ, выполняемых рабочими, должно удовлетворять требованиям действующих технических условий на производство и приемку работ.

Рабочие должны знать и выполнять все требования, предусмотренные указанными документами, обеспечивающими требуемое качество работ.

Работы должны производиться в соответствии с требованиями СНиП III-4-80 „Техника безопасности в строительстве”.

4. Тарификация работ произведена в соответствии с ЕТКС, вып. 3, разд. „Строительные, монтажные и ремонтно-строительные работы”, утвержденного 17 июля 1985 г. и вып. 2, разд. „Сварочные работы”, утвержденного 16 января 1985 г.

5. Нормами настоящего выпуска учтены и отдельной оплате не подлежат следующие работы:

ознакомление с чертежами;

переходы исполнителей, связанные с подготовкой и завершением работ, организацией работы и рабочего места, а также перемещение оборудования и материалов в пределах рабочей зоны на расстояние до 100 м;

комплектование узлов и деталей оборудования;

распаковка и расконсервация (консервация и упаковка) узлов и деталей оборудования (без вскрытия и разборки узлов механизмов), смазка тросов;

установка и снятие такелажных средств (талей, домкратов), выкладка и разборка шпальных клеток;

установка и снятие стыковочных приспособлений и деталей;

строповка, перестроповка и расстроповка узлов и деталей оборудования при их монтаже и демонтаже;

проверка геометрических размеров монтируемого оборудования;

перестановка подмостей и лестниц высотой до 5 м;
очистка от ржавчины, мелкая правка конструкций ранее демонтированных кранов в пределах допусков;
обслуживание лебедок;
участие в перегонах (перемещениях) монтажных кранов в пределах рабочей зоны.

6. Нормами и расценками выпуска не предусмотрены, кроме случаев, оговоренных в составах работ:

электромонтажные работы;
установка, снятие и передвижка подъемных мачт канатных подъемников, монтажных шевров и их оснастка;
изготовление подмостей и специальной оснастки;
работа машинистов кранов, участвующих в монтаже или демонтаже;

сдача оборудования представителям Госгортехнадзора;
исправление дефектов в оборудовании, допущенных заводом-изготовителем, а также возникших при неправильной транспортировке, перегрузке и хранении.

7. Нормы настоящего выпуска рассчитаны на выполнение работ по монтажу и демонтажу тяжеловесных узлов и деталей оборудования с применением передвижных кранов соответствующей грузоподъемности, кроме случаев, оговоренных в параграфах.

При производстве работ с применением электрических лебедок Н. вр. и Расц., умножать на 1,25 (ВЧ-1)

8. Нормами выпуска предусмотрен монтаж стальных конструкций кранов, прошедших контрольную сборку, поставляемых заводами-изготовителями отдельными отправочными марками, масса и габариты которых определяются из условий их транспортировки железнодорожным транспортом.

9. Нормами предусмотрено крепление узлов металлоконструкций на чистых болтах. При креплении узлов металлоконструкций на высокопрочных болтах, дополнительно оплачиваются все работы, связанные с их установкой.

10. Нормы настоящего выпуска рассчитаны на выполнение работ по монтажу кранов на высоте до 10 м от уровня опорной площадки, на которой ведутся работы, или от земли.

Н. вр. и расц. умножать на коэффициент при выполнении работ на высоте, м: св. 10 до 25 – на 1,1 (ВЧ-2); св. 25 до 40 – на 1,15 (ВЧ-3); св. 40 до 70 – на 1,3 (ВЧ-4); св. 70 – на 1,5 (ВЧ-5).

11. В ряде параграфов настоящего выпуска нормы времени и расценки построены на спаренный измеритель (спаренные нормы). Нормы эти связаны функциональной зависимостью и не могут применяться в отрыве друг от друга.

Ниже приводится пример применения спаренных норм.

Определить нормы на монтаже моста мостового крана массой 75 т, поступившего с завода-изготовителя на монтажную площадку из двух полумостов.

Н. вр. учитывающая количество собранных мостов по § E28-2-1, п. 5 $136 \times 1 = 136$ чел.-ч;

Н. вр. учитывающая массу моста крана, по § E28-2-1 п. 6 $1,7 \times 75 = 127,5$ чел.-ч.

Общая Н. вр. на монтаж моста крана будет равна: $136 + 127,5 = 263,5$ чел.-ч.

12. Нормами выпуска предусмотрено выполнение работ рабочими следующих профессий:

монтажники подъемно-транспортного оборудования прерывного действия;

электросварщики ручной сварки, которые для краткости соответственно именуются „монтажники” и „электросварщики”.

ГЛАВА 1. МОНТАЖ КРАНОВ МОСТОВЫХ ЭЛЕКТРИЧЕСКИХ

§ E28-2-1. Монтаж кранов мостовых электрических общего назначения, специальных, металлургических

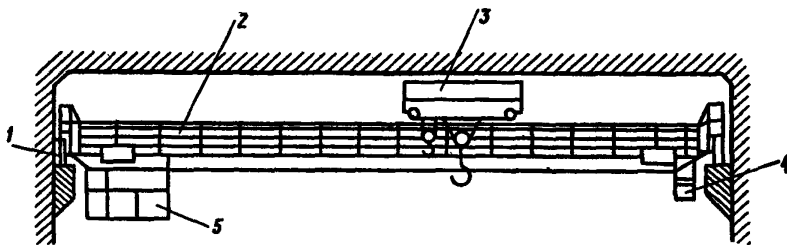


Рис. 1 Кран мостовой электрический

1 — механизм передвижения крана; 2 — мост крана; 3 — грузовая тележка; 4 — люлька осмотра троллей; 5 — кабина управления

Нормы времени и расценки на измерители, указанные в таблице

Наименование и состав работ	Состав звена монтажников	Измерители	Н.вр.	Расц.	№
Установка балансирных тележек на подкрановый путь					
1. Установка тележек на подкрановый путь с временным раскреплением. 2. Выверка тележек и окончательное крепление	5 разр. — 1 4 " — 1 3 " — 2	1 тележка 1 т	2,4 0,9	1-86 0-69,8	1 2
Монтаж моста крана					
1. Подъем и установка полу-мостов на подкрановый путь. 2. Установка и крепление концевых	6 разр. — 1 5 " — 1 4 " — 3 3 " — 2				5

Наименование и состав работ	Состав звена монтажников	Измерители	Н.вр.	Расц.	№
балок с полумостами. 3. Проверка геометрической схемы моста и окончательное крепление стыковых соединений. 4. Установка, выверка и крепление рельс грузовой тележки. 5. Установка тупиковых упоров. 6. Установка люльки для осмотра троллей. 7. Установка монорельса При массе крана, т: до 50 „ 100 св. 100		1 мост 1 т	48	39-36	3
			2,4	1-97	4
			1 мост 1 т	136 1,7	111-52 1-39
св. 100		1 мост 1 т	352 0,9	288-64 0-73,8	7 8
Монтаж механизма передвижения крана 1. Подъем и установка редукторов с центрированием. 2. Установка промежуточных валов. 3. Установка тормозных шкивов на валы электродвигателей. 4. Установка, выверка и крепление электродвигателей. 5. Установка тормозов с выверкой и креплением.	5 разр. - 1 4 " - 1 3 " - 1	1 механизм передвижения 1 т	44	35-20	9
			8,2	6-56	10
Сборка рамы грузовой тележки Сборка рамы из отдельных марок с креплением	5 разр. - 1 4 " - 2 3 " - 2	1 рама 1 т	6,1	4-75	11
			1,6	1-24	12
Монтаж грузовой тележки 1. Установка и крепление колес. 2. Установка редукторов на тележку с креплением. 3. Установка барабанов с креплением. 4. Установка, выверка и крепление электродвигателей. 5. Установка тормозов. 6. Подъем и установка грузовой тележки на мост крана. 7. Установка тупиковых упоров. При грузоподъемности тележки, т: до 150 св. 150	5 разр. - 1 4 " - 2 3 " - 2	1 тележка 1 т	47	36-57	13
			3,2	2-49	14
			1 тележка 1 т	57	44-35
св. 150		1 тележка 1 т	2,6	2-02	16

Наименование и состав работ	Состав звена монтажников	Измерители	Н.вр.	Расц.	№
Установка кабины управления					
Установка кабины управления с креплением	5 разр. - 1 4 " - 2 3 " - 1	1 кабина	18	14-36	17
Запасовка грузовых полиспастов					
1. Подготовка подвески или траверсы к запасовке. 2. Установка бухт с канатом на козлы. 3. Размотка каната. 4. Внешний осмотр, отрезка и подъем каната. 5. Запасовка полиспаста с проводкой каната через отводные блоки: основного подъема	6 разр. - 1 5 " - 1 4 " - 2 3 " - 1				
		1 канат 100 м	42 8	35-70 6-80	18 19
вспомогательного подъема		1 канат 100 м	35 6	29-75 5-10	20 21

§ E28-2.2. Монтаж кранов мостовых гидротехнических

Нормы времени и расценки на измерители, указанные в таблице

Наименование и состав работ	Состав звена монтажников	Измерители	Н.вр.	Расц.	№
Установка балансирных тележек на подкрановый путь					
1. Сборка концевых балок с ведомыми балансирными. 2. Установка балансирных тележек на подкрановый путь. 3. Выверка тележек и окончательное крепление.	5 разр. - 1 4 " - 3	1 тележка	5,1	4-27	1
		1 т	1,4	1-17	2
Монтаж моста крана					
1. Установка полумостов на подкрановый путь. 2. Установка и крепление концевых балок с мостом. 3. Установка подтележного рельса. 4. Выверка моста по высотным отметкам. 5. Проверка геометрической схемы моста. 6. Окончательное крепление.	6 разр. - 1 5 " - 2 4 " - 2 3 " - 3	1 мост 1 т	364 4,6	298-48 3-77	3 4

Наименование и состав работ	Состав звена монтажников	Измерители	Н.вр.	Расц.	№
<p>Монтаж механизма передвижения</p> <p>1. Снятие крышек люков моста с последующей их установкой на место. 2. Спускание в люки узлов механизмов передвижения крана. 3. Установка редукторов, промежуточных валов, электродвигателей и тормозов с креплением.</p>	<p>5 разр. - 2</p> <p>4 " - 3</p> <p>3 " - 2</p>	<p>1 механизм передвижения</p> <p>1 т</p>	<p>86</p> <p>15</p>	<p>68-68</p> <p>11-98</p>	<p>5</p> <p>6</p>
<p>Сборка рамы грузовой тележки</p> <p>Сборка рамы грузовой тележки из отдельных марок</p>	<p>5 разр. - 1</p> <p>4 " - 3</p> <p>3 " - 2</p>	<p>1 рама</p> <p>1 т</p>	<p>25,5</p> <p>8,2</p>	<p>19-89</p> <p>6-40</p>	<p>7</p> <p>8</p>
<p>Монтаж грузовой тележки</p> <p>1. Установка рамы тележки. 2. Установка механизмов основного и вспомогательного подъемов с креплением. 3. Установка узлов механизма передвижения грузовой тележки.</p>	<p>То же</p>	<p>1 грузовая тележка</p> <p>1т</p>	<p>76</p> <p>4,3</p>	<p>59-28</p> <p>3-35</p>	<p>9</p> <p>10</p>
<p>Установка кабины управления</p> <p>Установка кабины управления с креплением</p>	<p>5 разр. - 1</p> <p>4 " - 2</p> <p>3 " - 1</p>	<p>1 кабина</p>	<p>18</p>	<p>14-36</p>	<p>11</p>
<p>Запасовка грузовых полиспастов</p> <p>1. Подготовка подвесок к запасовке. 2. Укладка подвесок на шпальные клетки. 3. Установка бухт с канатом на козлы. 4. Размотка каната. 5. Протаскивание каната через систему блоков с креплением и намоткой каната на барабаны.</p>	<p>6 разр. - 1</p> <p>5 " - 1</p> <p>4 " - 2</p> <p>3 " - 1</p>	<p>1 канат</p> <p>100 м</p>	<p>45,5</p> <p>15</p>	<p>38-68</p> <p>12-75</p>	<p>12</p> <p>13</p>

§ E28-2-3. Монтаж тельферного крана

Состав звена

Монтажники 4 разр. — 2

„ 3 „ — 2

Наименование и состав работ	Измерители	Н. вр.	Расц.	№
Монтаж конструкций крана				
1. Установка моста крана на подкрановые балки. 2. Установка грузовой тележки на мост крана.	1 кран	34	25-33	1
	1 т массы	2,6	1-94	2
Установка тельфера				
1. Установка тельфера с заводкой колесами на балки. 2. Запасовка блоков стальным канатом с креплением концов его и намоткой на барабан лебедки.	1 тельфер	15,5	11-55	3
	1 т массы	3,4	2-53	4

§ E28-2-4. Установка токоприемников, тролледержателей и оградительных сеток

Состав звена

Монтажники 4 разр. — 2

„ 3 „ — 1

Нормы времени и расценки на измерители, указанные в таблице

Наименование и состав работ	Измерители	Н. вр.	Расц.	№
Установка токоприемников тролледержателей				
Подъем и установка токоприемников и тролледержателей с выверкой и креплением	1 шт.	1,1	0-83,6	1
	1 т	8,9	6-76	2
Установка оградительных сеток				
Подъем и установка сеток с выверкой и креплением	1 м ²	0,88	0-66,9	3

**§ E28-2-5. Монтаж кранов мостовых электрических
кругового действия**

Нормы времени и расценки на измерители, указанные в таблице

Наименование и состав работ	Состав звена монтажников	Измерители	Н.вр.	Расц.	№
Установка балансирных тележек на подкрановый путь					
1. Сборка главных балансиров с балансирными тележками.	<i>6 разр. - 1</i>	1 тележка	10,5	8-82	1
2. Установка концевых балок на опоры с главными балансирными.	<i>5 " - 1</i> <i>4 " - 3</i>	1 т	3,9	3-28	2
3. Разметка мест установки тележек. 4. Подъем и установка балансирных тележек в сборе с концевыми балками на подкрановый путь. 5. Выверка тележек по осям и отвесам. 6. Раскрепление тележек талрепами.	<i>3 " - 1</i>				
Сборка полумостов					
Сборка полумостов из отдельных марок с креплением	<i>6 разр. - 1</i>	1 полумост	44	36-08	3
	<i>5 " - 1</i> <i>4 " - 3</i> <i>3 " - 2</i>	1 т	4,4	3-61	4
Монтаж моста					
1. Подъем и установка полумостов. 2. Стыковка полумостов с концевыми балками. 3. Сверление отверстий во фланцевых соединениях. 4. Зачистка сварных швов. 5. Определение горизонтального прогиба полумостов. 6. Разметка мест прокладки рельсов. 7. Установка рельсов под грузовую тележку с креплением. 8. Участие в заполнении формуляра.	<i>6 разр. - 1</i> <i>5 " - 1</i> <i>4 " - 3</i> <i>3 " - 2</i>	1 мост 1 т	1373 3,5	1125-86 2-87	5 6
Установка механизма передвижения крана					
1. Подъем и установка валов и редукторов с центровкой, выверкой и креплением. 2. Участие в заполнении формуляра.	<i>6 разр. - 1</i> <i>4 " - 2</i> <i>3 " - 2</i>	1 механизм 1 т	25 4,7	20-20 3-80	7 8

Наименование и состав работ	Состав звена монтажников	Измерители	Н.вр.	Расц.	№
Сборка рамы грузовой тележки					
Сборка рамы из отдельных марок с креплением	5 разр. - 2 4 " - 3 3 " - 2	1 марка 1 т	50 11	39-93 8-78	9 10
Монтаж грузовой тележки					
1. Установка рамы тележки.	5 разр. - 2	1 тележ-	110	87-85	11
2. Установка балансиров тележки.	4 " - 3	ка			
3. Установка механизма подъема.	3 " - 2	1 т	2,7	2-16	12
4. Установка ограничителя подъема.					
5. Установка электротельфера. 6. Установка кабельных барабанов. 7. Установка ограждений. 8. Установка грузовой тележки. 9. Установка упоров. 10. Центрирование электродвигателей.					
Установка кабины управления					
Установка кабины управления с выверкой и креплением	5 разр. - 1 4 " - 2 3 " - 1	1 кабина	18	14-36	13
Монтаж электротельфера на мосту					
1. Установка кронштейнов для монорельса. 2. Укладка монорельса с разметкой места укладки. 3. Установка кабельных тележек. 4. Установка тельфера.	4 разр. - 3 3 " - 2	1 тель- фер 1 т	50 11	37-70 8-29	14 15
Монтаж портала					
1. Подъем и установка марок портала. 2. Установка площадок, лестниц и ограждений. 3. Монтаж электротельфера. 4. Установка кабельных тележек. 5. Установка ограничителей.	6 разр. - 1 5 " - 1 4 " - 3 3 " - 2	1 пор- тал 1 т	252 7,5	206-64 6-15	16 17
Запасовка грузовых полиспастов					
1. Установка лебедок для запасовки. 2. Подъем катушек с канатом и опускание каната с блоком на проектную отметку. 3. Запасовка	6 разр. - 1 5 " - 1 4 " - 3				

Наименование и состав работ	Состав звена монтажников	Измерители	Н.вр.	Расц.	№
полиспастов с намоткой каната на барабан: основного подъема		1 канат	71	61-63	18
		100 м	13,5	11-72	19
вспомогательного подъема		1 канат	59	51-21	20
		100 м	10	8-68	21

ГЛАВА 2. МОНТАЖ И ДЕМОНТАЖ КРАНОВ КОЗЛОВЫХ, ПОЛУКОЗЛОВЫХ И ГИДРОТЕХНИЧЕСКИХ

§ E28-2-6. Монтаж кранов козловых и полукозловых общего назначения

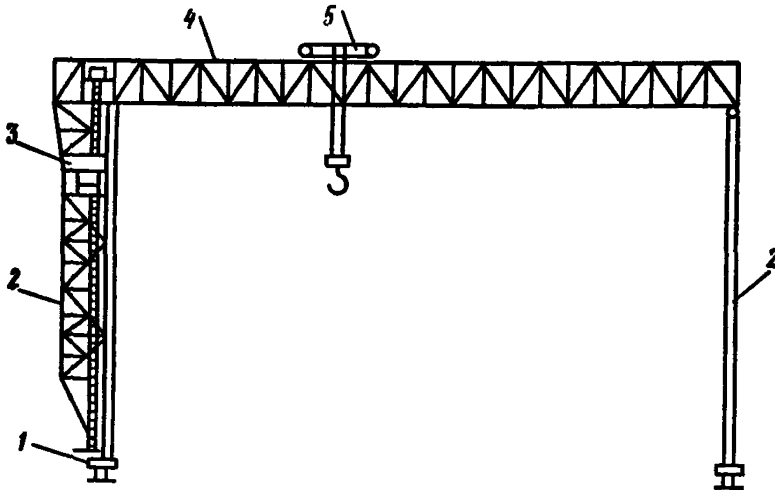


Рис. 2. Кран козловой общего назначения

1 — механизм передвижения крана; 2 — жесткая и гибкая опоры крана; 3 — кабина управления; 4 — мост крана; 5 — грузовая тележка

Нормы времени и расценки на измерители, указанные в таблице

Наименование и состав работ	Состав звена монтажников	Измерители	Н.вр.	Расц.	№
Установка ходовых тележек на подкрановый путь					
1. Разметка мест установки. 2. Установка ходовых тележек на подкрановый путь с временным закреплением.	5 разр. - 1 4 " - 2 3 " - 1	1 тележка 1 т	7,2 0,8	5-74 0-63,8	1 2
Сборка конструкций моста					
1. Сборка конструкций моста из отдельных элементов с установкой стыковых планок. 2. Выверка и крепление стыков.	6 разр. - 1 5 " - 1 4 " - 3 3 " - 2	1 секция 1 т	37 2,9	30-34 2-38	3 4
Сборка жесткой и гибкой опор					
Сборка опор из отдельных элементов с выверкой и креплением.	6 разр. - 1 5 " - 1 4 " - 2 3 " - 1	1 опора 1 т	40 3,5	34-00 2-98	5 6
Установка жесткой и гибкой опор					
Установка опор на ходовые тележки с креплением к монтажным опорам	<i>То же</i>	1 опора 1 т	30 0,8	25-50 0-68	7 8
Установка монтажных опор					
1. Разметка мест установки монтажных опор. 2. Укладка железобетонных плит под опоры. 3. Установка опор с креплением. 4. Укладка груза на монтажные опоры.	6 разр. - 1 5 " - 1 4 " - 2 3 " - 2	1 т	4,5	2-89	9
Снятие монтажных опор					
1. Снятие груза с монтажных опор. 2. Снятие монтажных опор. 3. Снятие железобетонных плит.	<i>То же</i>	1 т	2,5	1-61	10
Подъем моста					
1. Подъем моста. 2. Подкатка опор под мост. 3. Посадка моста на опоры и крепление опор с мостом. 4. Установка стяжек. 5. Выверка и закрепление конструкций крана.	6 разр. - 1 5 " - 2 4 " - 4 3 " - 2	1 мост 1 т	73 1,2	60-35 0-99,2	11 12

Наименование и состав работ	Состав звена монтажников	Измерители	Н.вр.	Расц.	№
Установка грузовой тележки					
Подъем и установка тележки с закреплением	5 разр. - 1	1 тележка	1,7	1-36	13
	4 " - 1				
	3 " - 1	1 т	1,3	1-04	14
Установка кабины управления					
1. Установка опорных балок на жесткую опору. 2. Установка кабины с креплением.	5 разр. - 1	1 кабина	6,5	5-18	15
	4 " - 2				
	3 " - 1				
Установка электрических лебедок					
1. Подготовка мест установки лебедок. 2. Разметка мест установки. 3. Установка и крепление лебедок.	6 разр. - 1	1 лебедка	4,4	3-67	16
	4 " - 2				
	3 " - 1	1 т	0,7	0-58,5	17
Запасовка полиспастов					
1. Подготовка подвески или траверсы к запасовке. 2. Размотка каната. 3. Внешний осмотр, отрезка и подъем каната. 4. Запасовка грузового полиспаста с креплением концов каната.	6 разр. - 1				
	5 " - 1				
	4 " - 2				
	3 " - 1				
Полиспаст основного подъема		1 канат	13,5	11-48	18
		100 м	4	3-40	19
Полиспаст передвижения грузовой тележки	5 разр. - 1	1 канат	12	9-34	20
	4 " - 2	100 м	5	3-89	21
	3 " - 2				
Установка кабельного барабана					
1. Установка подставки с креплением. 2. Подъем и установка барабана. 3. Крепление барабана.	5 разр. - 1	1 барабан	4,9	3-92	22
	4 " - 1				
	3 " - 1	1 т	0,6	0-48	23

§ Е28-2-7. Монтаж кранов козловых самомонтирующихся

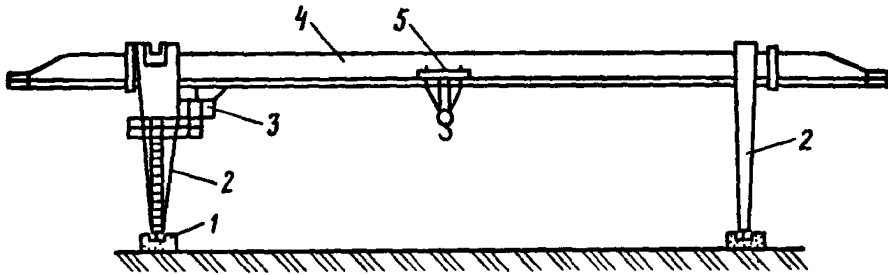


Рис. 3. Кран козловой самомонтирующийся
 1 — механизмы передвижения; 2 — жесткая и гибкая опоры крана; 3 — кабина управления; 4 — мост крана; 5 — грузовая тележка

Нормы времени и расценки на измерители, указанные в таблице

Наименование и состав работ	Состав звена монтажников	Измерители	Н.вр.	Расц.	№
Сборка моста					
1. Укрупнительная сборка моста из отдельных элементов с установкой стыковых планок. 2. Выверка и крепление моста.	6 разр. — 1 5 " — 1 4 " — 3 3 " — 2	1 секция 1 т	40 2,8	32-80 2-30	1 2
Сборка монорельса					
1. Укрупнительная сборка монорельса с мостом крана. 2. Выверка и крепление монорельса.	6 разр. — 1 4 " — 2 3 " — 1	1 т	4,9	4-09	3
Установка рельсов грузовых тележек					
1. Разметка места установки рельсов. 2. Установка на мост крана рельсов под грузовую тележку. 3. Выверка и крепление рельсов. 4. Установка и крепление тупиковых упоров.	5 разр. — 1 4 " — 1 3 " — 2	1 т	5,2	4-03	4
Установка пилонов (опор)					
1. Подготовка мест для установки пилонов 2. Сборка пилонов. 3. Установка и крепление пилонов	6 разр. — 1 4 " — 2 3 " — 2	1 т	5,5	4-44	5

Наименование и состав работ	Состав звена монтажников	Измерители	Н.вр.	Расц.	№
Сборка и стыковка опор с мостом					
1. Выбивка осей из шарнирных соединений опор. 2. Сборка опор.	6 разр. - 1	1 опора	40	33-00	6
3. Зачистка шарнирных соединений. 4. Стыковка опор с мостом с установкой осей.	5 " - 1 4 " - 2 3 " - 2	1 т	3,5	2-89	7
Установка ходовых тележек					
1. Установка подставок.	5 разр. - 1	1 тележка	7,2	5-76	8
2. Подъем и установка ходовых тележек на подкрановый путь. 3. Соединение ходовых тележек с опорными конструкциями крана.	4 " - 1 3 " - 1	1 т	0,8	0-64	9
Установка и снятие кронштейнов монтажных полиспастов					
1. Выбивка осей. 2. Установка кронштейнов. 3. Снятие и укладка кронштейнов после окончания монтажа.	5 разр. - 1	1 кронштейн	1	0-80	10
	4 " - 1 3 " - 1	1 т	8,3	6-64	11
Установка лебедок для подъема крана в проектное положение					
1. Подготовка такелажных средств. 2. Установка и закрепление лебедок.	6 разр. - 1	1 лебедка	3,5	2-89	12
	5 " - 1 4 " - 2 3 " - 2	1 т	0,7	0-57,8	13
Запасовка полиспастов для подъема крана					
1. Закрепление блоков полиспастов. 2. Размотка и внешний осмотр каната. 3. Запасовка каната с креплением концов на лебедках.	То же	1 канат 100 м	20 3,5	16-50 2-89	14 15
Самоподъем моста					
1. Подъем моста в сборе с опорами при помощи электрических лебедок. 2. Крепление опор с мостом и между собой.	6 разр. - 1	1 мост	65	53-30	16
	5 " - 2 4 " - 2 3 " - 3	1 м подъема	2,4	1-97	17
Установка стяжек опор крана					
1. Сборка стяжек из отдельных элементов. 2. Установка стяжек с креплением их к опорам.	6 разр. - 1	1 элемент	5,5	4-44	18
	4 " - 2 3 " - 2	1 т	4,5	3-64	19

Наименование и состав работ	Состав звена монтажных	Измерители	Н.вр.	Расц.	№
Распасовка полиспаста механизма подъема крана					
1. Распасовка полиспаста.	5 разр. - 1	1 канат	10	7-78	20
2. Намотка каната на барабан.	4 " - 2	100 м	1,5	1-17	21
3. Снятие блоков полиспаста.	3 " - 2				
Демонтаж пилонов (опор)					
Опускание пилонов и разборка на отдельные части	То же	1 т	2,8	2-18	22
Установка грузовой тележки					
Подъем и установка грузовой тележки на рельсы	5 разр. - 1	1 тележка	6,5	5-06	23
	4 " - 2				
	3 " - 2	1 т	2,5	1-95	24
Установка кабины управления					
1. Установка опорных балок под кабину с выверкой. 2. Установка кабины с креплением. 3. Регулировка амортизаторов кабины.	5 разр. - 1	1 кабина	6,5	5-20	25
	4 " - 1				
	3 " - 1				
Установка и снятие уравнильно-монтажного механизма					
1. Установка уравнильно-монтажного механизма на опоры крана.	5 разр. - 1	1 механизм	14	11-17	26
2. Снятие механизма после подъема моста	4 " - 2				
	3 " - 1	1 т	13	10-37	27
Установка электрических лебедок					
1. Подготовка и разметка мест установки лебедок. 2. Установка и крепление лебедок.	6 разр. - 1	1 лебедка	4,4	3-67	28
	4 " - 2				
	3 " - 1	1 т	0,7	0-58,5	29
Установка кабельного барабана					
1. Установка подставки на опоре с креплением. 2. Подъем, установка и крепление барабана. 3. Запасовка троса перемещения кабеля.	5 разр. - 1	1 барабан	4,9	3-92	30
	4 " - 1				
	3 " - 1	1 т	0,6	0-48	31
Запасовка грузовых полиспастов					
1. Подготовка подвески и траверсы к запасовке. 2. Размотка каната. 3. Внешний осмотр, обрезка и подъем каната. 4. Запасовка грузового полиспаста с креплением концов каната.	6 разр. - 1	1 канат	15	12-75	32
	5 " - 1	100 м	4	3-40	33
	4 " - 2				
	3 " - 1				

Наименование и состав работ	Состав звена монтажников	Измерители	Н.вр.	Расц.	№
Запасовка каната передвижения грузовой тележки					
1. Подготовка к запасовке роликов. 2. Размотка каната. 3. Запасовка каната. 4. Крепление концов каната к грузовой тележке и барабану лебедки.	5 разр. - 1 4 " - 2 3 " - 2	1 канат 100 м	12 5	9-34 3-89	34 35

§ E28-2.8. Демонтаж кранов козловых общего назначения

Нормы времени и расценки на измерители, указанные в таблице

Наименование и состав работ	Состав звена монтажников	Измерители	Н.вр.	Расц.	№
Распасовка полиспастов					
1. Открепление канатов. 2. Распасовка канатов и намотка на барабан. Грузовой полиспаст	5 разр. - 1 4 " - 1 3 " - 1	1 канат 100 м	6,7 2	5-36 1-60	1 2
Полиспаст передвижения грузовой тележки	4 разр. - 1 3 " - 1	1 канат 100 м	6,1 2,5	4-54 1-86	3 4
Снятие грузовой тележки					
1. Снятие грузовой тележки. 2. Маркировка.	4 разр. - 1 3 " - 1	1 тележка 1 т	0,9 0,5	0-67,1 0-37,3	5 6
Снятие электрических лебедок					
1. Открепление и снятие лебедок. 2. Маркировка.	5 разр. - 1 3 " - 1	1 лебедка 1 т	2,2 0,4	1-77 0-32,2	7 8
Демонтаж моста					
1. Открепление секций консолей от моста и снятие их. 2. Раскрепление опор. 3. Открепление моста от опор крана и снятие его. 4. Разборка моста на элементы (марки). 5. Маркировка.	6 разр. - 1 5 " - 2 4 " - 3 3 " - 2	1 секция 1 т	29 1,4	24-11 1-16	9 10

Наименование и состав работ	Состав звена монтажников	Измерители	Н.вр.	Расц.	№
Демонтаж опор					
1. Временное раскрепление тележек. 2. Открепление опор от ходовых тележек. 3. Опускание опор. 4. Разборка опор на элементы. 5. Снятие стяжек. 6. Отсоединение тележек от опор. 7. Маркировка.	6 разр. - 1	1 опора	35	28-88	11
	5 " - 1	1 т	2,2	1-82	12
	4 " - 2				
	3 " - 2				
Снятие кабины управления					
1. Открепление кабины от опоры. 2. Снятие кабины. 3. Маркировка.	4 разр. - 1 3 " - 2	1 кабина	3,3	2-41	13
Снятие ходовых тележек					
1. Снятие ходовых тележек. 2. Маркировка.	5 разр. - 1	1 тележка	3,6	2-88	14
	4 " - 1				
	3 " - 1	1 т	0,4	0-32	15
Снятие кабельного барабана					
1. Снятие и укладка каната и электрического кабеля. 2. Открепление и снятие кабельного барабана. 3. Маркировка.	4 разр. - 1 3 " - 2	1 барабан	2,7	1-97	16

Пр и м е ч а н и е. Монтаж и демонтаж монтажных опор нормировать по нормам и расценкам § Е28-2-6, пп. 9,10.

§ Е28-2-9. Демонтаж кранов козловых самомонтирующихся

Нормы времени и расценки на измерители, указанные в таблице

Наименование и состав работ	Состав звена монтажников	Измерители	Н.вр.	Расц.	№
Снятие стяжек опор					
1. Открепление и снятие стяжек опор. 2. Маркировка.	5 разр. - 1	1 марка	2,8	2-18	1
	4 " - 2	1 т	2,3	1-79	2
	3 " - 2				

Наименование и состав работ	Состав звена монтажников	Измерители	Н.вр.	Расц.	№
Установка и снятие кронштейнов					
1. Снятие осей с проушин опор.	5 разр. - 1	1 кронштейн	1	0-77,5	3
2. Установка кронштейнов на опоры.	4 " - 1				
3. Снятие и укладка кронштейнов после опускания моста.	3 " - 2	1 т	8,3	6-43	4
Запасовка и распасовка полиспастов опускания крана					
1. Разматывание каната. 2. Запасовка полиспастов	5 разр. - 1	1 канат	20	15-60	5
3. Распасовка полиспастов и наматывание каната на барабан.	4 " - 3	100 м	3,5	2-73	6
	3 " - 2				
Установка и снятие уравнильно-монтажного механизма					
1 Установка уравнильно-монтажного механизма на опоры.	5 разр. - 1	1 механизм	14	11-17	7
2. Снятие уравнильно-монтажного механизма после опускания моста.	4 " - 2				
	3 " - 1	1 т	13	10-37	8
Опускание крана					
Опускание крана с фиксацией промежуточных положений и опиранием моста крана на временные пилоны (опоры)	6 разр. - 1	1 мост	32	26-05	9
	5 " - 2	1 м	1,2	0-97,7	10
	4 " - 4	опускания			
	3 " - 3				
Снятие кабельного барабана					
1. Снятие и укладка каната и электрического кабеля. 2. Открепление и снятие кабельного барабана. 3. Маркировка.	5 разр. - 1	1 барабан	2,5	2-00	11
	4 " - 1				
	3 " - 1	1 т	0,3	0-24	12
Демонтаж опор					
1. Отсоединение опор от секций моста и ходовых тележек. 2. Выбивка осей из шарнирных соединений. 3. Разборка опор на отдельные элементы. 4. Маркировка.	5 разр. - 1	1 марка	20	15-37	13
	4 " - 3	1 т	1,7	1-31	14
	3 " - 3				

Наименование и состав работ	Состав звена монтажников	Измерители	Н.вр.	Расц.	№
Снятие ходовых тележек 1. Снятие с подкрановых путей ходовых тележек. 2. Маркировка.	5 разр. - 1	1 тележка	3,5	2-71	15
	4 " - 1				
	3 " - 2	1 т	0,4	0-31,1	16
Распасовка грузового полиспаста 1. Укладка крюковой обоймы (траверсы). 2. Открепление каната. 3. Распасовка каната и намотка его на барабан.	5 разр. - 1	1 канат	7,5	5-81	17
	4 " - 1	100 м	2	1-55	18
	3 " - 2				
Распасовка полиспаста механизма передвижения грузовой тележки 1. Открепление каната. 2. Распасовка каната и намотка его на барабан.	5 разр. - 1	1 канат	6	4-65	19
	4 " - 1	100 м	2,5	1-94	20
	3 " - 2				
Снятие электрических лебедок 1. Открепление и снятие лебедок. 2. Маркировка.	5 разр. - 1	1 лебедка	2,2	1-76	21
	4 " - 1				
	3 " - 1	1 т	0,4	0-32	22
Снятие кабины управления 1. Открепление и снятие кабины. 2. Маркировка.	4 разр. - 2	1 кабина	3,3	2-46	23
	3 " - 2				
Снятие грузовой тележки 1. Открепление и снятие грузовой тележки. 2. Маркировка.	4 разр. - 1	1 тележка	3,7	2-76	24
	3 " - 1				
		1 т	1,3	0-96,9	25
Разборка моста на отдельные элементы 1. Открепление и разборка моста на элементы. 2. Маркировка.	5 разр. - 1	1 секция	20	15-56	26
	4 " - 2	1 т	1,4	1-09	27
	3 " - 2				

§ E28-2-10. Монтаж кранов козловых гидротехнических

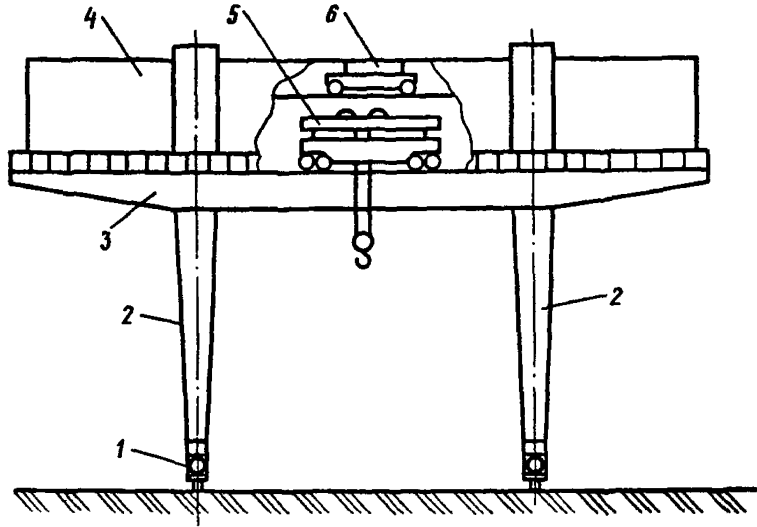


Рис. 4. Кран козловой гидротехнический

1 — механизм передвижения крана; 2 — опоры крана; 3 — мост крана; 4 — кабина механизмов; 5 — грузовая тележка; 6 — кран-балка

Нормы времени и расценки на измерители, указанные в таблице

Наименование и состав работ	Состав звена монтажников	Измерители	Н.вр.	Расц.	№
Установка ходовых тележек (ходовых балок) механизма передвижения					
1. Разметка мест установки ходовых тележек. 2. Установка тележек в сборе с главными балансирными на подкрановый путь с временным раскреплением. 3. Установка редукторов, тормозов электродвигателей с выверкой и креплением. 4. Установка кожухов. 5. Выверка геометрической схемы.	5 разр. — 1 4 " — 2 3 " — 1	1 тележка 1 т	15,5 2,5	12-36 1-99	1 2
Монтаж портала					
1. Установка нижних ригелей из отдельных элементов. 2. Установка опор портала на ходовые балки с временным креплением подкосами. 3. Установка главных балок и верхних ригелей с выверкой и креплением к опорам. 4. Выверка портала. 5. Устройство временного настила.	6 разр. — 1 5 " — 1 4 " — 2 3 " — 2				

Наименование и состав работ	Состав звена монтажников	Измерители	Н.вр.	Расц.	№
При массе портала, т. до 50		1 портал	250	206-25	3
		1 т	4,1	3-38	4
св. 50		1 портал	461	380-33	5
		1 т	7,6	6-27	6
Установка рельсов под грузовые тележки					
1. Раскладка рельсов и крепление.	5 разр. - 1	1 т	5,2	4-16	7
2. Выверка рельсов с креплением.	4 " - 1				
3. Установка упоров с креплением.	3 " - 1				
Монтаж грузовой тележки					
1. Укрупнительная сборка рамы под механизмы. 2. Установка рамы под механизмы. 3. Установка на раму редукторов, барабанов, опорных подшипников электродвигателей, промежуточных валов с центровкой и креплением. 4. Установка кожухов.	5 разр. - 1	1 тележка	75	59-81	8
	4 " - 2				
	3 " - 1	1 т	5,5	4-39	9
Сборка шатра (кузова)					
Укрупнительная сборка каркаса шатра из отдельных элементов	5 разр. - 1	1 шатер	75	58-35	10
	4 " - 2	1 т	9,5	7-39	11
	3 " - 2				
Монтаж шатра (кузова)					
1. Установка каркаса шатра с выверкой и креплением. 2. Установка стенок. 3. Установка крыши.	То же	1 шатер	50	38-90	12
		1 т	7,5	5-84	13
Установка кабины управления					
Установка кабины с креплением	5 разр. - 1	1 кабина	20	15-95	14
	4 " - 2				
	3 " - 1				
Запасовка полиспастов					
1. Подготовка подвески или траверсы к запасовке. 2. Размотка каната. 3. Закрепление каната. 4. Запасовка полиспастов.	6 разр. - 1	1 канат	45	38-25	15
	5 " - 1	100 м	25	21-25	16
	4 " - 2				
	3 " - 1				
Установка кабельного барабана					
1. Установка подставки на опоре с креплением. 2. Подъем и установка барабана. 3. Запасовка троса перемещения кабеля.	5 разр. - 1	1 барабан	9,5	7-65	17
	3 " - 1	1 т	0,6	0-48,3	18

Г Л А В А 3. МОНТАЖ И ДЕМОНТАЖ КРАНОВ ПОРТАЛЬНЫХ

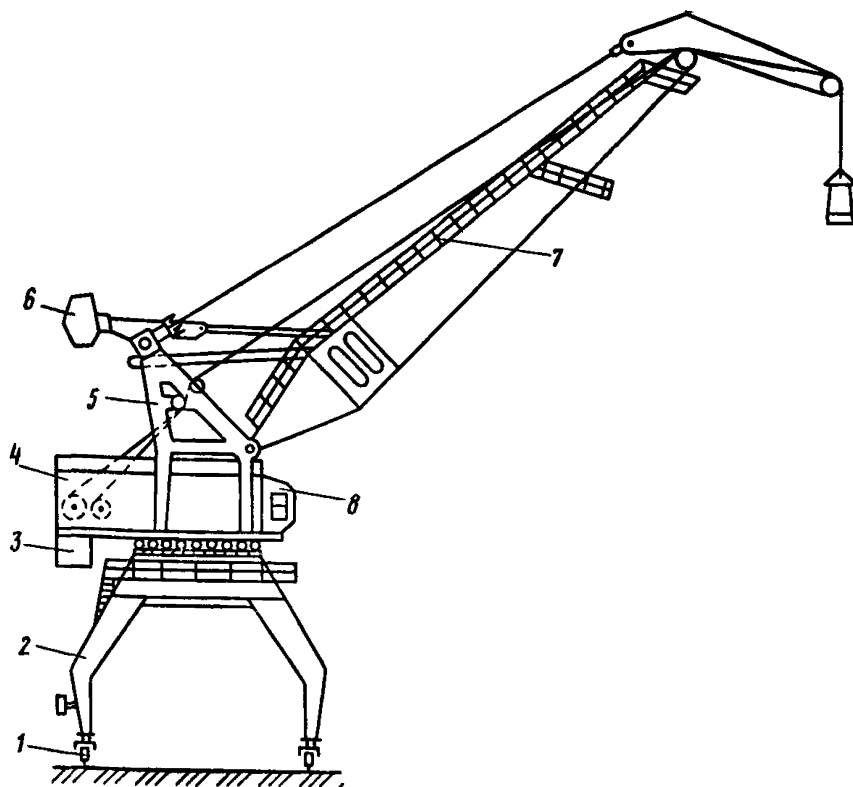


Рис. 5. Кран порталный

1 — механизм передвижения крана; 2 — портал; 3 — неподвижный противовес; 4 — кабина механизмов; 5 — А-образка; 6 — подвижный противовес; 7 — стреловое устройство; 8 — кабина управления

§ Е28-2-11. Монтаж кранов порталных

Нормы времени и расценки на измерители, указанные в таблице

Наименование и состав работ	Состав звена монтажников	Измерители	Н.вр.	Расц.	№
Установка ходовых тележек					
1. Разметка мест установки тележек. 2. Установка тележек на подкрановый путь с выверкой и временным раскреплением.	5 разр. — 1 4 „ — 1 3 „ — 2	1 тележка 1 т	1,6 0,35	1—24 0—27,1	1 2
Монтаж портала					
1. Укладка марок портала. 2. Сборка и установка „ног”. 3. Сборка опорного круга. 4. Установка раскосов на опорный круг. 5. Ус-					

Наименование и состав работ	Состав звена монтажников	Измерители	Н.вр.	Расц.	№
тановка опорного круга с креплением. 6. Установка крестовины портала. 7. Кантовка портала и установки на ходовые тележки с креплением. 8. Установка стяжек. Решетчатый портал	6 разр. - 1 5 " - 1 4 " - 2 3 " - 2	1 портал	147	121-28	3
			1 т	5	4-13
Коробчатый портал		1 портал	141	116-33	5
		1 т	4,4	3-63	6
Монтаж поворотного устройства					
1. Установка зубчатого венца. 2. Соединение зубчатого венца с платформой. 3. Крепление катков с установкой эксцентриков на минимальную эксцентricность. 4. Установка механизма поворота. 5. Регулирование поворотных катков.	6 разр. - 1	1 устройство	29,5	24-63	7
	4 " - 2				
	3 " - 1	1 т	7,4	6-18	8
Монтаж поворотной колонны					
1. Укладка и сборка элементов колонны. 2. Подъем и установка колонны.	5 разр. - 1	1 колонна	18	14-33	9
	4 " - 3				
	3 " - 1	1 т	2,1	1-67	10
Сборка поворотной платформы					
Укрупнительная сборка платформы с креплением.	5 разр. - 1	1 марка	15	11-67	11
	4 " - 2				
	3 " - 2	1 т	2,2	1-71	12
Установка поворотной платформы					
Подъем и установка платформы с выверкой и креплением	5 разр. - 1	1 платформа	8,8	6-85	13
	4 " - 2				
	3 " - 2	1 т	1,4	1-09	14
Монтаж каркаса поворотной части (А-образной формы)					
1. Установка на поворотную платформу балок, рам и стоек с креплением. 2. Сборка и установка верхней части каркаса. 3. Установка кронштейна с блоками.	5 разр. - 1	1 каркас	15	11-94	15
	4 " - 3				
	3 " - 1	1 т	2,1	1-67	16

Наименование и состав работ	Состав звена монтажников	Измерители	Н.вр.	Расц.	№
Установка кабины управления Установка кабины управления с креплением	5 разр. - 1 3 " - 1	1 кабина	8,8	7-08	17
Установка механизма изменения вылета стрелы 1. Установка механизма с креплением. 2. Заводка зубчатой рейки в кремальере механизма со снятием и постановкой прижимного ролика.	6 разр. - 1 4 " - 1 3 " - 1	1 механизм	7,1	6-04	18
Установка лебедки подъема груза Подъем и установка лебедки на поворотную часть с креплением	6 разр. - 1 4 " - 2 3 " - 1	1 лебедка 1 т	8,8 1,2	7-35 1-00	19 20
Сборка кабины машинного отделения Укрупнительная сборка каркаса и щитов кабины	5 разр. - 1 4 " - 2 3 " - 1	1 кабина 1 т	22 2,6	17-55 2-07	21 22
Монтаж кабины машинного отделения 1. Установка укрупненных блоков кабины с выверкой и креплением. 2. Установка кран-балки для ручной тали.	То же	1 кабина 1 т	15 1,7	11-96 1-36	23 24
Укладка балластного груза 1. Укладка металлических чушек. 2. Заливка бетонной смесью.	5 разр. - 1 3 " - 2	1 т	0,53	0-40,8	25
Монтаж подвижного противовеса 1. Сборка противовеса из отдельных элементов с креплением. 2. Установка противовеса.	5 разр. - 1 3 " - 2	1 противовес 1 т	4,1 1,8	3-16 1-39	26 27
Монтаж стрелы 1. Сборка стрелы из отдельных секций на опорных конструкциях с креплением. 2. Подъем и заводка пяты стрелы в проушины поворотной части крана с креплением. 3. Подъем стрелы с креплением к ней зубчатой рейки. 4. Установка тяг и соединение с противовесом (жоромыслом). 5. Установка стрелы на минимальный вылет. 6. Установка демпфера с креплением.	6 разр. - 1 5 " - 1 4 " - 2 3 " - 1	1 стрела 1 т	41 2,8	34-85 2-38	28 29

Наименование и состав работ	Состав звена монтажников	Измерители	Н.вр.	Расц.	№
Запасовка грузового полиспада 1. Подготовка подвески к запасовке. 2. Размотка каната. 3. Запасовка каната с протаскиванием через блоки с креплением. 4. Намотка каната на барабан лебедки.	6 разр. - 1 5 " - 1 4 " - 2	1 канат 100 м	12 3,5	10-65 3-11	30 31
Установка шахты успокоителя грейфера 1. Заводка противовеса в направляющую успокоителя грейфера. 2. Установка блочка и запасовка тросика.	5 разр. - 1 4 " - 1 3 " - 1	1 шахта	5,9	4-72	32
Установка кабельного барабана 1. Установка подставки на опоре. 2. Установка кабельного барабана с креплением. 3. Запасовка троса.	То же	1 барабан 1 т	5 0,29	4-00 0-23,2	33 34

§ E28-2-12. Демонтаж кранов поргальных

Нормы времени и расценки на измерители, указанные в таблице

Наименование и состав работ	Состав звена монтажников	Измерители	Н.вр.	Расц.	№
Распасовка грузового полиспада 1. Распасовка каната. 2. Отсоединение подъемного приспособления. 3. Сматывание каната.	5 разр. - 1 4 " - 2 3 " - 1	1 канат 100 м	5,1 1,5	4-07 1-20	1 2
Демонтаж подвижного противовеса 1. Открепление тяги. 2. Снятие подвижного противовеса. 3. Маркировка.	4 разр. - 1 3 " - 2	1 противовес 1 т	1,8 0,77	1-31 0-56,2	3 4
Демонтаж стрелы 1. Снятие оттяжки стрелы. 2. Открепление стрелы от зубчатой рейки. 3. Снятие стрелы с разборкой на секции. 4. Снятие блоков со стрелы. 5. Маркировка.	6 разр. - 1 4 " - 2 3 " - 2	1 стрела 1 т	17,5 1,2	14-14 0-97	5 6

Наименование и состав работ	Состав звена монтажников	Измерители	Н.вр.	Расц.	№
Демонтаж кабины управления 1. Открепление и снятие кабины. 2. Маркировка.	4 разр. - 1 3 " - 2	1 кабина	3,8	2-77	7
Демонтаж машинного отделения 1. Открепление и снятие щитов машинного отделения. 2. Маркировка.	4 разр. - 2 3 " - 2	1 отделение 1 т	9,5 1,1	7-08 0-82	8 9
Демонтаж лебедок 1. Открепление и снятие лебедок. 2. Маркировка.	5 разр. - 1 3 " - 2	1 лебедка 1 т	3,8 0,52	2-93 0-40	10 11
Демонтаж поворотной платформы 1. Открепление и снятие платформы. 2. Разборка платформы на части. 3. Маркировка.	5 разр. - 1 4 " - 2 3 " - 2	1 платформа 1 т	6,5 0,95	5-06 0-73,9	12 13
Демонтаж поворотной колонны 1. Демонтаж поворотной колонны с разборкой на отдельные части. 2. Маркировка.	5 разр. - 1 4 " - 2 3 " - 2	1 колонна 1 т	7,7 0,91	5-99 0-70,8	14 15
Демонтаж каркаса поворотной части (А-образной формы) 1. Снятие кронштейна с блоками. 2. Открепление и снятие верхней части каркаса. 3. Снятие рам, стоек, балок и маркировка.	5 разр. - 1 4 " - 2 3 " - 2	1 каркас 1 т	6,5 0,91	5-06 0-70,8	16 17
Демонтаж поворотного устройства 1. Снятие катков, балансиров, приводов механизма поворота и зубчатого венца. 2. Маркировка.	6 разр. - 1 4 " - 2 3 " - 1	1 устройство 1 т	12,5 3,2	10-44 2-67	18 19
Демонтаж портала 1. Снятие портала с ходовых тележек. 2. Разборка портала на отдельные марки. 3. Маркировка.	6 разр. - 1 4 " - 3 3 " - 2	1 портал 1 т	64 2,2	51-52 1-77	20 21
Демонтаж ходовых тележек 1. Снятие противоугонных устройств. 2. Снятие ходовых тележек с подкрановых путей. 3. Маркировка.	4 разр. - 1 3 " - 1	1 тележка 1 т	0,7 0,15	0-52,2 0-11,2	22 23

ГЛАВА 4. МОНТАЖ И ДЕМОНТАЖ КРАНОВ БАШЕННЫХ
§ E28-2-13. Монтаж кранов башенных

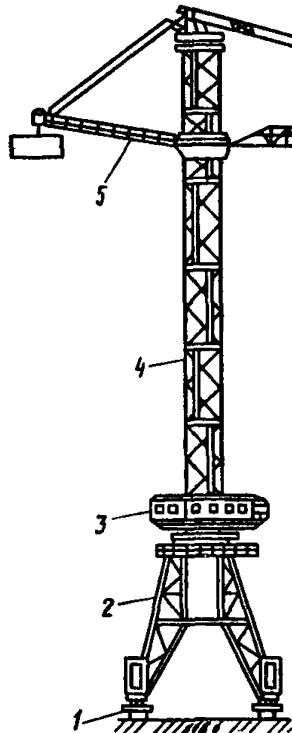


Рис. 6 Кран башенный решетчатой конструкции
 1 – механизмы передвижения крана; 2 – портал; 3 – кабина механизмов; 4 – башня; 5 – консоль с противовесом; 6 – стрела крана

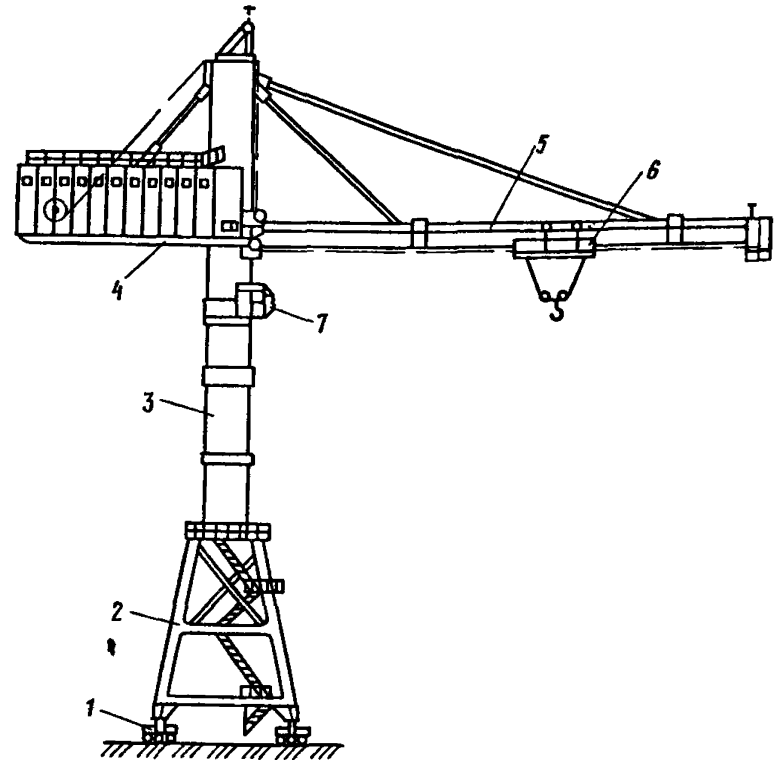


Рис. 7. Кран башенный трубчатой конструкции
 1 – механизмы передвижения крана; 2 – портал; 3 – башня; 4 – консоль крана; 5 – стрела крана; 6 – грузовая тележка; 7 – кабина управления

Нормы времени и расценки на измерители, указанные в таблице

Наименование и состав работ	Состав звена монтажников	Измерители	Н.вр.	Расц.	№
Установка ходовых тележек					
1. Разметка места установки тележек. 2. Установка тележек на подкрановый путь с выверкой. 3. Крепление шарнирных соединений.	5 разр.-1 4 " -2 3 " -1	1 тележка 1 т	2,7 0,7	2-15 0-55,8	1 2
Монтаж портала					
1. Укрупнительная сборка опор и установка их в проектное положение. 2. Установка домкратных балок. 3. Сборка и установка ферм. 4. Установка связей и распорок портала. 5. Сборка и установка цилиндра и диафрагмы (для БК-1000). 6. Установка крестовины. 7. Установка опорно-поворотного круга из отдельных частей с креплением. 8. Окончательная выверка и крепление.	6 разр.-1 5 " -2 4 " -2 3 " -1	1 портал 1 т	490 7	421-40 6-02	3 4
Монтаж механизма подъема башни					
1. Запасовка полиспаста подъема башни с намоткой каната на барабан. 2. Сборка и установка монтажной балки. 3. Установка блочных рам.	6 разр.-1 4 " -2 3 " -2	1 механизм 1 т	50 0,6	40-40 0-48,5	5 6
Демонтаж механизма подъема башни					
1. Разборка монтажной балки и блочных рам с отсоединением полиспастов. 2. Распасовка полиспастов с размоткой каната с лебедки и намоткой в бухты.	6 разр.-1 4 " -2 3 " -2	1 механизм 1 т	25 0,3	20-20 0-24,2	7 8
Монтаж башни методом подращивания					
1. Устройство монтажного основания для выдвигения башни. 2. Установка верхней секции на монтажное основание. 3. Установка элементов крепления стрелы и противовеса. 4. Установка оголовка башни. 5. Поочередная установка секций башни с подачей под портал и креплением секций с последующим выдвигением. 6. Установка	6 разр.-1 5 " -2 4 " -2 3 " -1	1 секция 1 т	69 9	59-34 7-74	9 10

Наименование и состав работ	Состав звена монтажников	Измерители	Н.вр.	Расц.	№
опорной балки башни с креплением к порталу. 7. Выверка башни и крепление к порталу.					
Монтаж башни методом наращивания					
1. Укрупнительная сборка секций башни на опорах. 2. Установка элементов для крепления стрелы и противовеса. 3. Установка опорной балки. 4. Установка укрупненных секций башни крана. 5. Установка оголовка.	6 разр.-1 5 „ -2 4 „ -2 3 „ -1	1 секция 1 т	51 6,7	43-86 5-76	11 12
Монтаж опорно-поворотного устройства					
1. Установка и крепление балок под опорные катки. 2. Установка горизонтальных опорных катков к балкам с креплением. 3. Установка редукторов в сборе с выверкой и креплением (для крана БК-1000). 4. Регулирование механизмов поворотного устройства с выверкой вертикальности башни поворотными катками.	6 разр.-1 5 „ -1 4 „ -2	1 марка 1 т	19,5 12,5	17-31 11-09	13 14
Сборка рамы под лебедки и кабину управления					
Укрупнительная сборка рамы под лебедки и кабину управления с креплением	5 разр.-1 4 „ -2 3 „ -2	1 марка 1 т	5 4	3-89 3-11	15 16
Установка рамы под лебедки и кабину управления					
1. Установка рамы под лебедки и кабину управления с креплением к опорному круту. 2. Установка балок в рабочее положение.	<i>То же</i>	1 рама 1 т	32 6	24-90 4-67	17 18
Монтаж рамы противовеса					
1. Укрупнительная сборка рамы противовеса. 2. Установка рамы с креплением к башне. 3. Установка тяг.	5 разр.-2 4 „ -2 3 „ -1	1 рама 1 т	51 2	41-82 1-64	19 20

Наименование и состав работ	Состав звена монтажников	Измерители	Н.вр.	Расц.	№
Установка электрических лебедок					
Установка лебедок с выверкой и креплением	6 разр.-1 4 ,, -2 3 ,, -1	1 лебедка 1 т	7 1,5	5-85 1-25	21 22
Установка кабины управления					
Установка кабины управления с выверкой и креплением	5 разр.-1 4 ,, -2 3 ,, -1	1 кабина	18	14-36	23
Монтаж стрелы					
1. Сборка стрелы из отдельных секций на опорных конструкциях. 2. Соединение клюва со стрелой. 3. Заводка тяги в проушины стрелы с запрессовкой осей. 4. Установка отводных роликов. 5. Установка стрелы с заводкой в проушины опорных балок поворотного устройства. 6. Сборка и установка тяги и монтажных стоек. 7. Установка монорельса (для крана КБГС-450).	6 разр.-1 4 ,, -3 3 ,, -1	1 секция 1 т	40 5,5	33-04 4-54	24 25
Установка грузовой тележки					
Установка грузовой тележки	5 разр.-1 3 ,, -1	1 тележка 1 т	6,4 2,4	5-15 1-93	26 27
Установка железобетонных плит противовеса					
1. Протаскивание каната через переставной подъемный блок. 2. Установка и крепление железобетонных плит на раму.	5 разр.-1 4 ,, -3 3 ,, -2	1 плита 1 т	6 1,5	4-68 1-17	28 29
Укладка блоков балласта постаментов на портал					
1. Установка на портал опорной конструкции. 2. Установка блоков на опорные конструкции.	5 разр.-1 4 ,, -2 3 ,, -2	1 блок 1 т	1 0,9	0-77,8 0-70,0	30 31

Наименование и состав работ	Состав звена монтажников	Измерители	Н.вр.	Расц.	№
Запасовка полиспаств крана					
1. Подготовка подвески к запасовке. 2. Размотка каната. 3. Запасовка полиспафта с протаскиванием через блоки с креплением каната. 4. Намотка каната на барабан лебедки.	5 разр.-1				
	4 „ -3				
	3 „ -1				
Полиспафт:					
стреловой		1 канат	18	14-33	32
		100 м	13	10-35	33
грузовой основной	6 разр.-1	1 канат	22	19-10	34
	5 „ -1	100 м	15	13-02	35
	4 „ -3				
грузовой вспомогательный	То же	1 канат	13	11-28	36
		100 м	12,5	10-85	37
механизма поворота	5 разр.-1	1 канат	31	24-68	38
	4 „ -3	100 м	8,5	6-77	39
	3 „ -1				
передвижения тележки	То же	1 канат	36	28-66	40
		100 м	28	22-29	41
Монтаж кабины механизмов					
1. Сборка каркаса кабины. 2. Сборка стен из отдельных марок. 3. Установка кабины. 4. Установка кран-балки. 5. Установка крыши кабины.	5 разр.-1	1 щит	4	3-11	42
	4 „ -2	1 т	20	15-56	43
	3 „ -2				
Монтаж диафрагм прислонного крана					
1. Укрупнительная сборка диафрагм. 2. Разметка мест установки. 3. Монтаж диафрагм с креплением к конструкции.	6 разр.-1				
	5 „ -1	1 диафрагма	34	28-56	44
	4 „ -3				
	3 „ -1	1 т	2,1	1-76	45
Установка трехмашинного агрегата (для крана КБГС-1000)					
1. Разметка мест установки агрегата. 2. Установка агрегата на платформу. 3. Центровка вала агрегата.	6 разр.-1	1 агрегат	64	54-40	46
	5 „ -1				
	4 „ -2				
	3 „ -1				

Наименование и состав работ	Состав звена монтажников	Измерители	Н.вр.	Расц.	№	
Сборка консоли (для крана КБГС-1000)						
1. Укрупнительная сборка консоли. 2. Укрупнительная сборка каркаса консоли. 3. Укрупнительная сборка щитов обшивки.	6 разр - 1	1 марка 1 т	5	4-30	47	
	5 ,, - 2		20	17-20	48	
	4 ,, - 2					
	3 ,, - 1					
Монтаж консоли (для крана КБГС-1000)						
1. Установка каркаса консоли. 2. Установка щитов обшивки. 3. Установка кран-балки. 4. Установка растяжек консоли. 5. Установка консоли с выверкой и креплением.	То же	1 консоль 1 т	120	103-20	49	
			7,5	6-45	50	

§ E28-2-14. Демонтаж кранов башенных

Нормы времени и расценки на измерители, указанные в таблице

Наименование и состав работ	Состав звена монтажников	Измерители	Н.вр.	Расц.	№
Распасовка полиспастов крана					
1. Открепление и укладка крюковой подвески. 2. Открепление каната от барабанов лебедки. 3. Сматывание каната на барабан лебедки.					
Полиспаст:					
основного подъема	5 разр.-1 4 ,, -2 3 ,, -2	1 канат 100 м	9,7	7-55	1
			6,6	5-13	2
вспомогательного подъема		1 канат 100 м	5,7	4-43	3
			5,4	4-20	4
механизма поворота		1 канат 100 м	12,5	9-73	5
			3,5	2-72	6
передвижения тележки		1 канат 100 м	16	12-45	7
			12	9-34	8
стреловой		1 канат 100 м	4,1	3-19	9
			3	2-33	10

Наименование и состав работ	Состав звена монтажников	Измерители	Н.вр.	Расц.	№
Снятие железобетонных плит противовеса					
1. Запасовка каната. 2. Поочередное снятие плит противовеса с перестановкой отводного блока. 3. Маркировка.	5 разр.-1 4 " -1 3 " -2	1 плита 1 т	3,2 0,81	2-48 0-62,8	11 12
Демонтаж башни					
1. Установка направляющих бобышек. 2. Опускание помещения лебедок на портал при помощи гидравлических домкратов. 3. Отсоединение опорной балки от портала. 4. Опускание башни на высоту снимаемой секции. 5. Поочередное отсоединение секции и выдвижение секций из-под портала. 6. Снятие рамы с домкратов. 7. Раскрепление верхней секции башни расчалками. 8. Установка монтажной балки к нижней части секции башни. 9. Отсоединение верхней секции от якорей. 10 Снятие расчалок, опорных балок стрелы, противовеса и оголовка. 11. Маркировка.	6 разр.-1 5 " -2 4 " -3 3 " -1	1 секция 1 т	34 4,4	28-90 3-74	13 14
Демонтаж рамы под лебедки и кабину управления					
1. Открепление рамы помещения от башни. 2. Снятие рамы отдельными марками. 3. Маркировка.	5 разр.-1 4 " -2 3 " -3	1 марка 1 т	8,6 4,1	6-58 3-14	15 16
Демонтаж кабины механизмов					
1. Снятие крыши и стенок кабины. 2. Маркировка.	4 разр.-1 3 " -2	1 щит 1 т	1,4 6,9	1-02 5-04	17 18
Снятие кабины управления					
Открепление и снятие кабины.	4 разр.-1 3 " -2	1 кабина	7,1	5-18	19

Наименование и состав работ	Состав звена монтажников	Измерители	Н.вр.	Расц.	№
Снятие лебедок Открепление и снятие лебедок.	5 разр.-1	1 лебедка	3,4	2-64	20
	4 ,, -1	1 т	0,72	0-55,8	21
	3 ,, -2				
Демонтаж поворотного устройства Открепление и снятие опорной балки, катков, редукторов.	5 разр.-1	1 марка	7,8	6-24	22
	4 ,, -1	1 т	5	4-00	23
	3 ,, -1				
Демонтаж рамы противовеса 1. Снятие рамы противовеса и разборка на марки. 2. Маркировка.	5 разр.-1	1 рама	20,5	15-95	24
	4 ,, -2	1 т	0,8	0-62,2	25
	3 ,, -2				
Демонтаж стрелы 1. Укладка верхней части стрелы на опоры. 2. Отсоединение стрелы от башни. 3. Разборка стрелы на секции. 4. Маркировка.	6 разр.-1	1 секция	19	15-68	26
	5 ,, -1	1 т	2,6	2-15	27
	4 ,, -2				
	3 ,, -2				
Снятие грузовой тележки Снятие тележки	4 разр.-1	1 тележка	7	5-22	28
	3 ,, -1				
Демонтаж портала 1. Подъем башни для отсоединения крестовины от поворотного круга. 2. Снятие крестовины. 3. Снятие опорного кольца отдельными элементами. 4. Снятие секций цилиндра и диафрагмы. 5. Снятие внутренних ферм и горизонтальных связей. 6. Снятие опор. 7. Маркировка.	6 разр.-1	1 портал	196	161-70	29
	5 ,, -1	1 т	2,8	2-31	30
	4 ,, -2				
	3 ,, -2				
Снятие ходовых тележек 1. Снятие ручных противоугонных захватов. 2. Снятие ходовых тележек с подкрановых путей.	4 разр.-1	1 тележка	1,5	1-10	31
	3 ,, -2	1 т	0,4	0-29,2	32

Наименование и состав работ	Состав звена монтажников	Измерители	Н.вр.	Расц.	№
Снятие диафрагм (для прислонных кранов)					
1 Отсоединение диафрагм от металлоконструкций. 2. Разборка на марки. 3. Маркировка.	4 разр - 1	1 диафрагма 1 т	15,5	11-32	33
	3 " - 2		0,95	0-69,4	34
Демонтаж трехмашинного агрегата					
Открепление и снятие агрегата.	5 разр.-1	1 агрегат	29	22-48	35
	4 " - 1				
	3 " - 2				
Снятие блоков балласта					
Снятие блоков балласта с маркировкой.	4 разр - 1	1 блок 1 т	0,45	0-32,9	36
	3 " - 2		0,41	0-29,9	37

П р и м е ч а н и е. Монтаж и демонтаж механизма опускания башни нормировать по нормам и расценкам § E28-2-13, пп. 5-8.

§ E28-2-15. Нарращивание башни ранее смонтированных кранов

Нормы времени и расценки на измерители, указанные в таблице

Наименование и состав работ	Состав звена монтажников	Измерители	Н.вр.	Расц.	№
Отсоединение башни от портала					
1. Подготовка монтажного основания. 2. Снятие связей портала (мешающих заводке секций под портал), планок, раскрепляющих портал с башней. 3. Разворот крестовины. 4. Опускание башни на монтажное основание. 5. Установка опорных планок под рядовой секцией. 6. Отсоединение и вытаскивание опорной секции.	6 разр.-1	1 башня 1 т	33	27-72	1
	5 " - 1		0,61	0-51,2	2
	4 " - 3				
	3 " - 1				
Нарращивание башни методом подращивания					
1. Установка на монтажное основание наращиваемой секции с заводкой под портал. 2. Крепление к секции подъемных балок. 3. Креп-	То же	1 секция 1 т	135	113-40	3
			17,5	14-70	4

Наименование и состав работ	Состав звена монтажников	Измерители	Н.вр.	Расц.	№
ление секций и подъем башни. 4. Заводка под портал опорной секции. 5. Крепление нижней секции с наращиваемой и подъем башни.					
Крепление башни к portalу 1. Поворот крестовины в первоначальное положение. 2. Установка ранее снятых связей. 3. Демонтаж монтажного основания.	6 разр.-1 5 „ -1 4 „ -3 3 „ -1	1 башня со стреловым устройством 1 т	14 0,26	11-76 0-21,8	5 6

Примечание. Монтаж и демонтаж механизма подъема и опускания башни нормировать по § E28-2-13, пп. 5-8.

§ E28-2-16. Подъем кранов башенных с одной отметки на другую (переподъем крана)

Нормы времени и расценки на измерители, указанные в таблице

Наименование и состав работ	Состав звена монтажников	Измерители	Н.вр.	Расц.	№
Установка механизма подъема крана 1. Установка якорей. 2. Установка лебедок. 3. Установка и крепление полиспастных балок. 4. Установка балансиров. 5. Установка поворотной шестерни. 6. Подача блоков на портал. 7. Установка подхватной балки на башню. 8. Установка блоков на башню. 9. Крепление уголками и косынками лебедок и блоков. 10. Натяжка и крепление к якорям и лебедкам вантин с запасовкой. 11. Запасовка полиспастов подъема портала и башни.	6 разр.-1 5 „ -1 4 „ -2 3 „ -2	1 механизм 1 т	150 7,7	123-75 6-35	1 2

Наименование и состав работ	Состав звена монтажников	Измерители	Н.вр.	Расц.	№
Отсоединение башни от портала					
1. Отсоединение башни от портала. 2. Разворот крестовины. 3. Крепление крестовины к portalу.	6 разр.-1 5 „ -1 4 „ -2 3 „ -2	1 башня со стреловым устройством 1 т	60 0,3	49-50 0-24,8	3 4
Крепление башни к монтажному приспособлению					
1. Установка монтажного приспособления под башню с креплением. 2. Опускание башни. 3. Крепление башни к монтажному приспособлению на время подъема портала. 4. Раскрепление башни расчалками с натягиванием.	6 разр.-1 5 „ -1 4 „ -2 3 „ -2	1 башня со стреловым устройством 1 т	30 0,4	24-75 0-33	5 6
Установка подкрановых балок					
1. Подъем и установка подкрановых балок под ходовые тележки при помощи лебедок. 2. Крепление подкрановых балок.	5 разр.-1 4 „ -1 3 „ -2	1 балка 1 т	10 6	7-75 4-65	7 8
Подъем портала на другую отметку					
1. Снятие связей портала. 2. Разворот ходовых тележек на 90°. 3. Отсоединение портала от башни. 4. Подъем портала краном и крановыми лебедками. 5. Опускание портала на подкрановую балку. 6. Крепление ходовых тележек к portalу. 7. Установка связей крепления портала.	6 разр.-2 5 „ -4 4 „ -5 3 „ -2	1 портал с ходовыми тележками 1 т	36 0,45	30-77 0-38,5	9 10
Подъем башни методом выдвижения					
1. Подъем башни. 2. Разворот и крепление крестовины. 3. Крепление башни. 4. Установка связей башни.	6 разр.-1 5 „ -1 4 „ -2 3 „ -2	1 башня со стреловым устройством 1 т	100 0,3	82-50 0-24,8	11 12

Наименование и состав работ	Состав звена монтажников	Измерители	Н.вр.	Расц.	№
Демонтаж механизма подъема					
1. Снятие расчалок. 2. Распосовка канатов подъема портала и башни. 3. Снятие подхватных балок и блоков, поворотной шестерни. 4. Снятие лебедок, якорей.	5 разр. - 1	1 механизм	128	99-58	13
	4 „ - 2				
	3 „ - 2	1 т	1,2	0-93,4	14

§ E28-2-17. Разворот кранов башенных на 90°

Нормы времени и расценки на измерители, указанные в таблице

Наименование и состав работ	Состав звена монтажников	Измерители	Н.вр.	Расц.	№
1. Прокладка рельс для перегона крана. 2. Перегон крана. 3. Установка домкратов. 4. Подъем крана. 5. Разворот ходовых тележек с укреплением и последующим закреплением. 6. Снятие домкратов.	6 разр. - 1	1 кран	37,5	30-61	1
	5 „ - 1	1 т	0,19	0-15,5	2
	4 „ - 4				
	3 „ - 2	массы			

§ E28-2-18. Монтаж кранов башенно-стреловых типа СКР

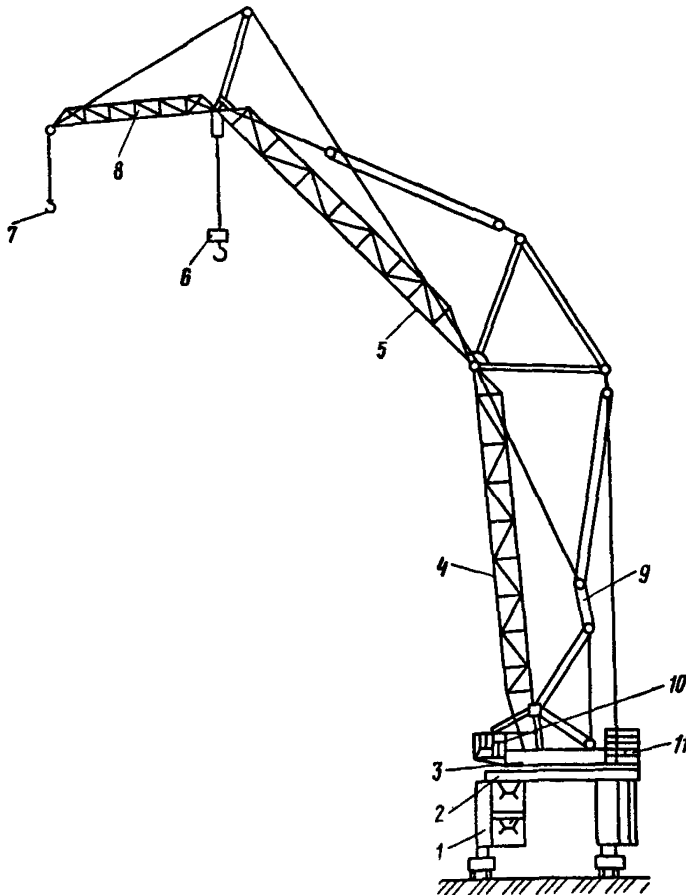


Рис. 8. Кран башенно-стреловой СКР-3500ЭМ

1 — механизмы передвижения крана; 2 — опорно-поворотное устройство; 3 — поворотная платформа; 4 — стрела; 5 — маневровый клов; 6 — грузовой блок основного подъема; 7 — грузовой блок вспомогательного подъема; 8 — установочный клов; 9 — стреловой полипаст; 10 — кабина управления; 11 — установка противовеса

Нормы времени и расценки на измерители, указанные в таблице

Наименование и состав работ	Состав звена монтажников	Измерители	Н.вр.	Расц.	№
Установка ходовых тележек					
Разметка мест и установка тележек на подкрановый путь с выверкой и временным раскреплением	5 разр. — 1 4 „ — 2 3 „ — 1	1 тележка 1 т	3 1	2—39 0—79,8	1 2

Наименование и состав работ	Состав звена монтажников	Измерители	Н.вр.	Расц.	№
Монтаж портала					
1. Установка опор. 2. Установка рамы опорной, балки, стоек, фермы с выверкой и креплением.	6 разр.-1	1 портал	500	430-00	3
	5 " -2	1 т	10,5	9-03	4
	4 " -2				
	3 " -1				
Монтаж поворотного устройства					
1. Установка нижнего кольца. 2. Установка внутреннего кольца, механизма вращения с кожухами с выверкой и креплением.	6 разр.-1	1 марка	25	21-25	5
	5 " -1	1 т	1	0-85	6
	4 " -2				
	3 " -1				
Сборка поворотной платформы					
1. Сборка центральной рамы. 2. Сборка хвостовой рамы. 3. Сборка двуногой стойки.	5 разр.-1	1 марка	5	3-89	7
	4 " -2	1 т	4	3-11	8
	3 " -2				
Монтаж поворотной платформы					
1. Установка центральной рамы. 2. Установка хвостовой рамы. 3. Установка надставки. 4. Установка двуногой стойки. 5. Установка подвески с выверкой и креплением.	6 разр.-1	1 плат-форма	120	103-20	9
	5 " -2	1 т	7,5	6-45	10
	4 " -2				
	3 " -1				
Сборка стрелы					
1. Сборка стрелы из отдельных секций. 2. Выверка и крепление.	6 разр.-1	1 секция	69	59-34	11
	5 " -2	1 т	9,5	8-17	12
	4 " -2				
	3 " -1				
Монтаж клювов					
1. Монтаж маневрового и установочного клювов с креплением на стреле. 2. Установка распорок, стоек, оголовка стойки, тяг, шарнира маневрового клюва.	6 разр.-1	1 секция	60	49-56	13
	4 " -3	1 т	9,4	7-76	14
	3 " -1				
Установка лебедок					
Установка лебедок с выверкой и креплением	6 разр.-1	1 лебедка	10	8-50	15
	5 " -1	1 т	3	2-55	16
	4 " -2				
	3 " -1				
Установка кабины управления					
Установка кабины управления с выверкой и креплением	5 разр.-1	1 кабина	18	14-36	17
	4 " -2				
	3 " -1				

Наименование и состав работ	Состав звена монтажников	Измерители	Н.вр.	Расц.	№
Установка контргруза					
Установка контргруза с выверкой и креплением	5 разр.-1 4 „ -2 3 „ -2	1 блок 1 т	12 3	9-34 2-33	18 19
Запасовка полиспаста					
1. Размотка каната с осмотром. 2. Запасовка вспомогательного троса. 3. Запасовка полиспаста с протаскиванием через блоки, намотка каната на барабан. Полиспаст:	6 разр.-1 5 „ -2 4 „ -3				
стреловой		1 канат 100 м	18 13	15-75 11-38	20 21
первого маневрового клюва		1 канат 100 м	21,5 15	18-81 13-13	22 23
второго маневрового клюва		1 канат 100 м	13 12,5	11-38 10-94	24 25
Подъем стрелы					
1. Подъем стрелы и натяжка всех полиспастов. 2. Выверка и установка стрелы в рабочее положение.	6 разр.-1 5 „ -1 4 „ -3 3 „ -1	1 стрела 1 т	100 1,7	84-00 1-43	26 27

Г Л А В А 5. МОНТАЖ КРАНОВ-ПЕРЕГРУЗАТЕЛЕЙ

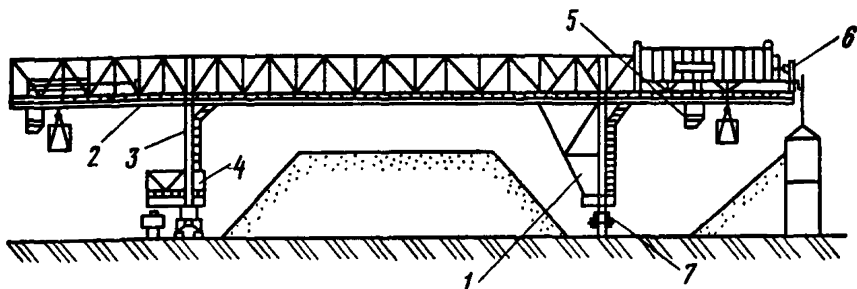


Рис. 9. Кран-перегрузатель коробчатой конструкции
 1 — жесткая опора; 2 — мост крана; 3 — гибкая опора; 4 — ленточный питатель;
 5 — грейферная тележка; 6 — токосъемник; 7 — механизм передвижения крана

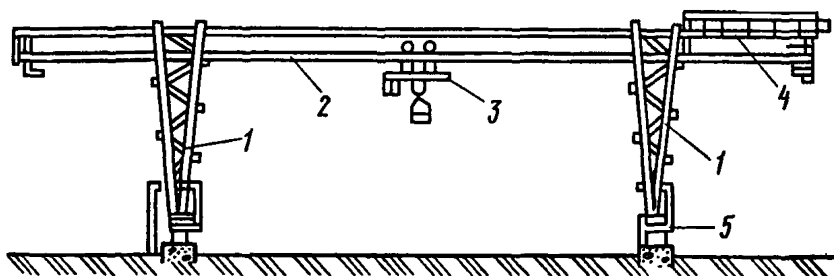


Рис. 10. Кран-перегрузатель трубчатой конструкции
 1 — опоры крана; 2 — мост крана; 3 — грейферная тележка; 4 — ремонтное помеще-
 ние; 5 — механизм передвижения крана

§. E28-2-19. Монтаж кранов-перегрузателей

Нормы времени и расценки на измерители, указанные в таблице

Наименование и состав работ	Состав звена монтажников	Измери-тели	Н.вр.	Расц.	№
Монтаж ходовых балансирных тележек					
1. Разметка мест установки ходовых балансирных тележек.	5 разр.—1	1 тележка	7,8	6—22	1
2. Установка на рельсы с креплением ходовых тележек.	4 „ —2 3 „ —1	1 т	0,5	0—39,9	2

Наименование и состав работ	Состав звена монтажных	Измерителя	Н.вр.	Расц.	№
Монтаж редуктора механизма передвижения крана					
1. Установка и закрепление редуктора и тормозов. 2. Установка электродвигателей с центровкой, выверкой и закреплением.	5 разр.-1 4 " -2 3 " -1	1 редуктор 1 т	9,5 0,9	7-58 0-71,8	3 4
Монтаж опор					
1. Укрупнительная сборка опор из отдельных элементов с выверкой и креплением. 2. Подкатка ходовых тележек. 3. Установка опор на тележки с временным креплением расчалками. 4. Установка осей для соединения опор с ходовыми тележками с креплением. 5. Установка связей с временным креплением. 6. Установка опорных коробок (для крана трубчатой конструкции).	6 разр.-1 5 " -1 4 " -3 3 " -2	1 опора 1 т	55 4,5	45-10 3-69	5 6
Установка стяжек опор					
Установка стяжек с выверкой и креплением	6 разр.-1 4 " -2 3 " -3	1 стяжка 1 т	35 3,9	27-65 3-08	7 8
Сборка моста					
1. Выкладка временных опор. 2. Сборка моста из отдельных элементов с выверкой и креплением.	6 разр.-1 5 " -1 4 " -2 3 " -2	1 мост 1 т	375 9,8	309-38 8-09	9 10
Сборка рамы грейферной тележки					
Сборка рамы тележки из отдельных частей с выверкой и креплением	5 разр.-1 4 " -3 3 " -2	1 рама 1 т	45 4,8	35-10 3-74	11 12
Монтаж грейферной тележки					
1. Установка на мост рамы с креплением. 2. Установка на раму механизмов подъема с выверкой и креплением.	То же	1 тележка 1 т	52 10	40-56 7-80	13 14
Подъем моста					
1. Подъем моста крана-перегрузателя двумя гидроподъемниками с осмотром механизмов в процессе подъема. 2. Устранение заеданий	6 разр.-2 5 " -3 4 " -6 3 " -4	1 мост 1 т	195 0,9	161-07 0-74,3	15 16

Наименование и состав работ	Состав звена монтажников	Измерители	Н.вр.	Расц.	№
балок, установка и снятие колец и лент (при подъеме трубчатого крана).					
Сборка опор с мостом 1. Оснастка полиспастов для оттяжки опоры. 2. Подкатка опор (в сборе с механизмами передвижения) под мост крана при помощи электрических лебедок. 3. Стыковка и крепление верхней части опоры, смонтированной на мосту с нижней частью. 4. Снятие монтажных связей с опоры. 5. Распасовка временных полиспастов.	6 разр.-1 5 ,, -1 4 ,, -7 3 ,, -3	1 кран 1 т	350 1,3	280-00 1-04	17 18
Установка рельсов под рейферную тележку 1. Раскладка рельсов по ездовым балкам. 2. Выверка установки рельсов. 3. Крепление рельсов между собой и к ездовым балкам с установкой уголков, планок и упоров.	5 разр.-1 4 ,, -1 3 ,, -1	1 м	1,2	0-96	19
Монтаж ремонтного помещения 1. Установка нижней части ремонтного помещения. 2. Стыковка с мостом. 3. Установка верхней части помещения с креплением.	6 разр.-1 4 ,, -1 3 ,, -2	1 помеще- ние 1 т	94 2,5	76-38 2-03	20 21
Сборка бункера и подвесок Сборка бункера и подвесок под клепку на шпальных клетках	5 разр. -1 4 ,, -1 3 ,, -2	1 т	11,5	8-91	22
Установка бункера на рельсовом пути 1. Сборка верхних и нижних частей подвесок. 2. Оснастка подъемного полиспаста. 3. Установка бункера с подвесками на рельсовый путь. 4. Снятие и распасовка полиспаста.	5 разр.-1 4 ,, -2 3 ,, -2	1 т	3,8	2-96	23
Установка бункера на опоре крана 1. Оснастка подъемного полиспаста. 2. Установка бункера на опору крана с выверкой и креплением временными болтами и пробками. 3. Снятие и распасовка полиспаста.	5 разр.-1 4 ,, -2 3 ,, -2	1 т	5,6	4-36	24

Наименование и состав работ	Состав звена монтажников	Измерители	Н.вр.	Расц.	№
<p>Монтаж пластинчатого питателя</p> <p>1. Технический осмотр муфты и подшипника питателя. 2. Установка в проектное положение питателя с креплением. 3. Установка редуктора в сборе с электродвигателем с центрированием и креплением. 4. Установка воронки и маятниковой заслонки.</p>	<p>6 разр.-1</p> <p>4 " -2</p> <p>3 " -2</p>	1 т	6,2	5-01	25
<p>Установка буферов кранового пути грейферной тележки</p> <p>Установка буферов на ездовые балки с выверкой и креплением.</p>	<p>5 разр.-1</p> <p>4 " -1</p> <p>3 " -1</p>	1 буфер 1 т	18 2,5	14-40 2-00	26 27
<p>Установка кронштейнов тролледержателей</p> <p>1. Разметка мест установки. 2. Установка кронштейнов на нижнем поясе моста с креплением.</p>	<p>4 разр.-1</p> <p>3 " -1</p>	1 т	19	14-16	28
<p>Монтаж кабины управления</p> <p>1. Сборка кабины с креплением. 2. Подъем и установка кабины с выверкой и креплением.</p>	<p>5 разр.-1</p> <p>4 " -2</p> <p>3 " -3</p>	1 кабина	15	11-48	29
<p>Монтаж преобразовательного агрегата</p> <p>1. Установка рамы под преобразовательный агрегат. 2. Установка генераторов и электродвигателей по месту с выверкой и креплением.</p>	<p>6 разр.-1</p> <p>4 " -1</p> <p>3 " -1</p>	1 т	3,8	3-23	30
<p>Монтаж системы охлаждения</p> <p>1. Установка вентилятора с креплением. 2. Установка патрубков с соединением их и присоединением к вентилятору.</p>	<p>5 разр.-1</p> <p>4 " -1</p> <p>3 " -1</p>	1 т	45	36-00	31
<p>Сборка шатра грейферной тележки</p> <p>1. Укрупнительная сборка каркаса шатра. 2. Укрупнительная сборка листов обшивки.</p>	<p>5 разр.-1</p> <p>4 " -2</p> <p>3 " -2</p>	1 шатер 1 т	48 5,5	37-34 4-28	32 33
<p>Установка шатра грейферной тележки</p> <p>1. Установка каркаса шатра. 2. Установка листов обшивки с креплением.</p>	То же	1 шатер 1 т	28 3,6	21-78 2-80	34 35

Наименование и состав работ	Состав звена монтажников	Измерители	Н.вр.	Расц.	№
Установка вентиляторов грейферной тележки					
Установка и крепление вентиляторов с насадкой лопастей и торцевой крышки	5 разр.-1 3 ,, -1	1 вентилятор 1 т	8 3,9	6-44 3-14	36 37
Сборка грейфера					
Сборка грейфера со стыковой челюстью, установкой верхних и нижних блоков и подвижных балок.	6 разр.-1 4 ,, -1 3 ,, -2	1 грейфер 1 т	13,5 1,2	10-97 0-97,5	38 39
Запасовка полиспастов грейфера					
1. Подготовка подвески траверсы к запасовке. 2. Размотка каната. 3. Запасовка полиспастов.	5 разр.-1 4 ,, -2 3 ,, -2	1 канат 100 м	28 9,5	21-78 7-39	40 41
Установка ограничителя перекоса моста					
1. Сборка по месту ограничителя перекоса моста из отдельных деталей с креплением к конструкции моста. 2. Запасовка каната.	5 разр.-1 4 ,, -1	1 ограничитель	6,5	5-53	42
Установка башмаков токоприемника					
Установка башмаков на штанге рамы грейферной тележки с креплением.	6 разр.-1 4 ,, -2 3 ,, -2	1 башмак 1 т	12,5 6,2	10-10 5-01	43 44
Монтаж токоподвода					
1. Разметка мест установки. 2. Установка листов, швеллеров и кронштейнов токоподвода. 3. Установка рычага полиспаста. 4. Установка лебедки. 5. Установка кареток. 6. Заводка цепи на каретки. 7. Установка блоков. 8. Запасовка стального каната.	6 разр.-1 5 ,, -1 4 ,, -2	1 т	22	19-53	45
Монтаж ремонтного оборудования					
1. Установка узлов ремонтного оборудования. 2. Установка ограждающего кожуха. 3. Запасовка стального каната механизма подъема. 4. Установка электродвигателя.	6 разр.-1 5 ,, -1 4 ,, -1	1 т	18	16-56	46

ГЛАВА 6. МОНТАЖ КРАНОВ КОНСОЛЬНЫХ

§ E28-2-20. Монтаж крана велосипедного

Состав звена

Монтажники 4 разр. — 2

„ 3 „ — 2

Нормы времени и расценки на измерители, указанные в таблице

Наименование и состав работ	Измерители	Н.вр.	Расц.	№
1. Сборка крана из отдельных элементов. 2. Установка крана. 3. Установка блоков и запасовка их стальным канатом. 4. Надевание и крещение цепей. 5. Испытание крана вхолостую и под нагрузкой.	1 кран	31	23-10	1
	1 т массы	2,4	1-79	2

§ E28-2-21. Монтаж кранов консольных

Состав звена

Монтажники 5 разр. — 1

„ 4 „ — 2

„ 3 „ — 2

Нормы времени и расценки на измерители, указанные в таблице

Наименование и состав работ	Измерители	Н.вр.	Расц.	№
1. Сборка металлоконструкций крана. 2. Установка металлоконструкций крана (мачт, ферм, укосин, монорельсов, опорных конструкций). 3. Установка механизма передвижения и всех подшипников крана. 4. Установка грузовой тележки на рельсовый путь. 5. Оснастка подъемного полиспаста и блоков механизма передвижения тележки. 6. Выверка всех частей крана. 7. Испытание крана вхолостую и под нагрузкой.	1 кран	12,5	9-73	1
	1 т массы	10,5	8-17	2

Г Л А В А 7. РАЗНЫЕ РАБОТЫ

Нормами и расценками настоящей главы предусмотрены работы, встречающиеся при монтаже кранов различных типов.

§ E28-2-22. Установка рельсовых захватов

Нормы времени и расценки на измерители, указанные в таблице

Наименование и состав работ	Состав звена монтажников	Измерители	Н.вр.	Расц.	№
Установка захвата с электрическим приводом 1. Установка захвата с креплением. 2. Запасовка стальных канатов. При массе захвата, т: до 2	<i>6 разр.-1</i>	1 захват 1 т	6,3	5-12	1
	4 „ -1		7,5	6-09	2
св. 2	<i>6 разр.-1</i>	1 захват 1 т	12,5	10-10	3
	4 „ -2		4,4	3-56	4
	3 „ -2				
Установка захвата с ручным приводом Установка захвата с креплением	<i>6 разр.-1</i>	1 захват 1 т	0,98	0-83,3	5
	4 „ -1		9,7	8-25	6
	3 „ -1				

§ E28-2-23. Установка лестниц, площадок и ограждений

Норма времени и расценка на 1 т

Состав работы	Состав звена монтажников	Н.вр.	Расц.
Установка лестниц, площадок и ограждений с креплением	<i>4 разр.-2</i> 3 „ -1	22	16-72

§ E28-2-24. Монтаж вспомогательных приспособлений

Норма времени и расценка на 1 т массы крана

Состав работы	Состав звена монтажников	Н.вр.	Расц.
Установка подмостей, монтажных лестниц, люлек, якорей и деревянных настилов	<i>4 разр.-1</i> 3 „ -2	0,3	0-21,9

§ E28-2-25. Установка мелких механизмов и приборов

Состав звена
Монтажники 4 разр. — 1
„ 3 „ — 1

Нормы времени и расценки на измерители, указанные в таблице

Наименование и состав работ	Измерители	Н.вр.	Расц.	№
Установка ограничителя грузоподъемности				
Установка ограничителя грузоподъемности с креплением	1 ограничитель	3,5	2-61	1
Установка кольцевого токосъемника				
Установка кольцевого токосъемника с креплением	1 токосъемник	0,5	0-37,3	2
Установка указателя вылета стрелы				
Установка указателя вылета стрелы с креплением	1 указатель	0,5	0-37,3	3
Установка конечных выключателей				
Установка конечных выключателей с креплением	1 выключатель	0,5	0-37,3	4
Установка указателя давления ветра				
Установка указателя с креплением.	1 указатель	0,3	0-22,4	5

§ E28-2-26. Технический осмотр и смазка всех узлов крана

Нормы времени и расценки на измерители, указанные в таблице

Состав работы	Состав звена монтажников	Измерители	Н.вр.	Расц.	№
1 Снятие кожухов и крышек	4 разр. — 1	1 кран	17	12-67	1
2. Осмотр механизмов. 3. Шприцевание подшипников. 4. Заливка масла в редукторы 5. Установка кожухов и крышек.	3 „ — 1	1 т грузоподъемности	0,5	0-37,3	2

Примечание. При определении грузоподъемности крана следует принимать сумму грузоподъемности главных и вспомогательных подъемов.

§ E28-2-27. Испытание кранов

Состав звена

Монтажники 6 разр. — 1
 „ 4 „ — 2
 „ 3 „ — 2

Нормы времени и расценки на измерители, указанные в таблице

Состав работы	Грузо-подъемность, т	Измерители	Н.вр.	Расц.	№
1. Подготовка груза. 2. Проверка системы смазки. 3. Опробование работы механизмов вхолостую и под нагрузкой с регулировкой и устранением обнаруженных дефектов. 4. Наблюдение за работой механизмов в течение установленного календарного времени.	До 25	1 кран 1 т грузо-подъемности	37,5	30—30 0—19,4	1
			0,24		2
	Св. 25	1 кран 1 т грузо-подъемности	104	84—03 0—47,7	3
			0,59		4

Примечание. При определении грузоподъемности крана следует принять сумму грузоподъемности главных и вспомогательных подъемов.

§ E28-2-28. Демонтаж рельсовых захватов

Нормы времени и расценки на измерители, указанные в таблице

Наименование и состав работ	Состав звена монтажников	Измерители	Н.вр.	Расц.	№
Снятие захвата с электрическим приводом 1. Распосовка стального каната. 2. Снятие захвата. 3. Маркировка. При массе захвата, т: до 2 св. 2	6 разр.—1 4 „ —1 3 „ —2	1 захват 1 т	2,8	2—28 2—68	1
			3,3		2
		1 захват 1 т	5,7	4—63 1—63	3
			2		4
Снятие захвата с ручным приводом 1. Снятие захвата. 2. Маркировка.	4 разр.—1 3 „ —1	1 захват 1 т	0,44	0—32,8 3—20	5
			4,3		6

§ E28-2-29. Демонтаж лестниц, площадок, ограждений

Норма времени и расценка на 1 т конструкций

Состав работы	Состав звена монтажников	Н.вр.	Расц.
Снятие лестниц, площадок и ограждений	<i>3 разр.—2</i>	9,6	6—72

§ E28-2-30. Газовая резка и прихватка сваркой при монтаже и демонтаже кранов

Нормы времени и расценки на 1 т конструкции

Наименование работ	Состав звена	Н.вр.	Расц.	№
Газовая резка	<i>Газорезчик 4 разр.</i>	0,11	0—08,7	1
Прихватка сваркой	<i>Электросварщик 4 разр.</i>	0,15	0—11,9	2

НОВЫЕ ЕТКС, ЕНиР и ВНиР

В соответствии с постановлением ЦК КПСС, Совета Министров СССР и ВЦСПС 1986 г. „О совершенствовании организации заработной платы и введении новых тарифных ставок и должностных окладов работников производственных отраслей народного хозяйства” Госстрой СССР, Госкомтруд СССР и ВЦСПС утвердили новые Единый тарифно-квалификационный справочник работ и профессий рабочих, выпуск 3, раздел „Строительные, монтажные и ремонтно-строительные работы” (ЕТКС), Единые нормы и расценки на строительные, монтажные и ремонтно-строительные работы (ЕНиР). Соответствующими министерствами и ведомствами утверждены Ведомственные нормы и расценки на строительные, монтажные и ремонтно-строительные работы (ВНиР).

Новые ЕТКС, ЕНиР и ВНиР предназначены для применения в строительном-монтажных, ремонтно-строительных и приравненных к ним организациях, а также в подразделениях (бригадах, участках) производственных объединений, предприятий, организаций и учреждений, осуществляющих строительство и капитальный ремонт хозяйственным способом, переведенных на новые условия оплаты труда.

Официальное издание
ГОССТРОЙ СССР
ЕНиР
Сборник Е28
МОНТАЖ ПОДЪЕМНО-ТРАНСПОРТНОГО ОБОРУДОВАНИЯ
Вып. 2. Оборудование прерывного действия

Редакция инструктивно-нормативной литературы

Зав. редакцией Л. Г. Бальян

Редактор Э. И. Федотова

Младший редактор Г. А. Полякова

Технический редактор Т. М. Долгова

Корректор А. В. Николаева

Прейскурантиздат (125438, г. Москва, Пакгаузное шоссе, 1)

Н/К

Сдано в набор 29.06.87

Подписано в печать 22.07.87

Формат 60x90^{1/16}

Бумага газетная

Набор машинописный

Печать офсетная

Объем 3,5 п. л.

Кр.-отт. 3,875

Уч.-изд. л. 3,65

Тираж 200.000 экз.

Изд. № 1726

Заказ 981

Цена 20 коп.

Типография Прейскурантиздата. 125438, Москва, Пакгаузное шоссе, 1