

Государственный строительный комитет СССР

ГОССТРОЙ СССР

ЕНиР

**ЕДИНЫЕ НОРМЫ И РАСЦЕНКИ
НА СТРОИТЕЛЬНЫЕ, МОНТАЖНЫЕ
И РЕМОНТНО-СТРОИТЕЛЬНЫЕ РАБОТЫ**

Сборник Е 22

СВАРОЧНЫЕ РАБОТЫ

Выпуск 1

**Конструкции зданий
и промышленных
сооружений**

Издание официальное

**ПРЕЙСКУРАНТИЗДАТ
Москва — 1987**

Утверждены постановлением Государственного строительного комитета СССР, Государственного комитета СССР по труду и социальным вопросам и Секретариата Всесоюзного Центрального Совета Профессиональных Союзов от 5 декабря 1986 года № 43/512/29-50 для обязательного применения на строительных, монтажных и ремонтно-строительных работах

ЕНиР. Сборник Е22. Сварочные работы. Вып. 1. Конструкции зданий и промышленных сооружений /Госстрой СССР. – М.: Прейскурантиздат, 1987. – 56 с.

Предназначены для применения в строительном-монтажных, ремонтно-строительных и приравненных к ним организациях, а также в подразделениях (бригадах, участках) производственных объединений, предприятий, организаций и учреждений, осуществляющих строительство и капитальный ремонт хозяйственным способом, переведенных на новые условия оплаты труда работников в соответствии с постановлением ЦК КПСС, Совета Министров СССР и ВЦСПС „О совершенствовании организации заработной платы и введении новых тарифных ставок и должностных окладов работников производственных отраслей народного хозяйства.”

Разработаны Центральным нормативно-исследовательским бюро (ЦНИБ) и Нормативно-исследовательской станцией № 11 при тресте „Центроспецстрой” Министерства монтажных и специальных строительных работ СССР под методическим руководством и при участии Центрального бюро нормативов по труду в строительстве (ЦБНТС) при Всесоюзном научно-исследовательском и проектном институте труда в строительстве Госстроя СССР.

Технология производства работ, предусмотренная в выпуске, согласована с Всесоюзным научно-исследовательским институтом по монтажным и специальным строительным работам (ВНИИмонтажспецстрой СССР).

Ведущие исполнители – Г. Н. Баранов (ЦНИБ), М. И. Клигер (НИС-11 при тресте „Центроспецстрой”).

Исполнители – В. Т. Вашлаев, Л. А. Дорофеева (НИС-11 при тресте „Центроспецстрой”), Л. П. Литвинова (ЦНИБ), А. А. Сыроваткин (ВНИИмонтажспецстрой СССР), А. А. Кузнецов (ЦБНТС).

Ответственный за выпуск – А. И. Алексеев (ЦБНТС).

ОГЛАВЛЕНИЕ

Вводная часть	3
Глава 1. Ручная дуговая сварка	5
Техническая часть	5
§ E22-1-1. Односторонняя сварка стыковых соединений без скоса кромок (тип шва С2)	8
§ E22-1-2. Односторонняя сварка стыковых соединений со скосом кромок и углом разделки 50° (тип шва С17)	9
§ E22-1-3. Односторонняя сварка стыковых соединений с углом скоса одной кромки 45° (тип шва С8)	11
§ E22-1-4. Двусторонняя сварка стыковых соединений с двумя симметричными скосами кромок и углом разделки 50° (тип шва С25)	12
§ E22-1-5. Двусторонняя сварка стыковых соединений с двумя симметричными скосами одной кромки и углом разделки 45° (тип шва С15)	13
§ E22-1-6. Односторонняя сварка тавровых, угловых и нахлесточных соединений без скоса кромок (типы швов Т1, У4, Н1)	15
§ E22-1-7. Односторонняя сварка тавровых соединений с углом скоса одной кромки 45° (тип шва Т6)	17
§ E22-1-8. Двусторонняя сварка тавровых соединений с двумя симметричными скосами одной кромки и углом разделки 45° (тип шва Т9)	19
§ E22-1-9. Подварка корня шва стыковых соединений (тип шва С7)	21
Глава 2. Автоматическая и механизированная дуговая сварка под флюсом	22
Техническая часть	22
§ E22-1-10. Автоматическая двусторонняя сварка стыковых соединений без скоса кромок, на весу (тип шва С7)	24
§ E22-1-11. Автоматическая двусторонняя сварка стыковых соединений без скоса кромок, на флюсовой подушке (тип шва С29)	24
§ E22-1-12. Автоматическая односторонняя сварка стыковых соединений без скоса кромок, на флюсовой подушке (тип шва С4)	25
§ E22-1-13. Автоматическая односторонняя сварка стыковых соединений без скоса кромок на остающейся подкладке (тип шва С5)	25
§ E22-1-14. Автоматическая двусторонняя сварка стыковых соединений со скосом кромок и углом разделки 60°, на весу (тип шва С21)	26
§ E22-1-15. Автоматическая односторонняя сварка стыковых соединений со скосом кромок и углом разделки 50°, на остающейся подкладке (тип шва С19)	26
§ E22-1-16. Автоматическая двусторонняя сварка стыковых соединений со скосом кромок и углом разделки 60°, с предварительной подваркой корня шва (тип шва С21)	27
§ E22-1-17. Автоматическая двусторонняя сварка стыковых соединений с двумя симметричными скосами кромок и углом разделки 60°, на флюсовой подушке (тип шва С38)	28
§ E22-1-18. Автоматическая односторонняя сварка тавровых, угловых и нахлесточных соединений без скоса кромок, на весу (типы швов Т1, У5, Н1)	29
§ E22-1-19. Механизированная односторонняя сварка стыковых соединений без скоса кромок, на весу (тип шва С47)	30
§ E22-1-20. Механизированная двусторонняя сварка стыковых соединений без скоса кромок, на весу (тип шва С7)	30

§ E22-1-21. Механизированная двусторонняя сварка стыковых соединений со скосом кромок и углом разделки 60°, на весу (тип шва С21)	31
§ E22-1-22. Механизированная двусторонняя сварка стыковых соединений с двумя симметричными скосами кромок и углом разделки 60°, на весу (тип шва С25)	31
§ E22-1-23. Механизированная односторонняя сварка тавровых, угловых и нахлесточных соединений без скоса кромок, на весу (типы швов П1, У5, Н1)	32
Глава 3. Механизированная дуговая сварка порошковой проволокой	32
Техническая часть	32
§ E22-1-24. Односторонняя сварка стыковых соединений со скосом кромок и углом разделки 50° (тип шва С17)	34
§ E22-1-25. Двусторонняя сварка стыковых соединений со скосом кромок и углом разделки 50° (тип шва С21)	34
§ E22-1-26. Двусторонняя сварка стыковых соединений с симметричным скосом кромок и углом разделки 50° (тип шва С25)	35
§ E22-1-27. Односторонняя сварка тавровых, угловых и нахлесточных соединений без скоса кромок (типы швов П1, У4, Н1)	36
Глава 4. Механизированная дуговая сварка в углекислом газе	36
Техническая часть	36
§ E22-1-28. Односторонняя сварка стыковых соединений без скоса кромок (тип шва С2)	38
§ E22-1-29. Двусторонняя сварка стыковых соединений без скоса кромок (тип шва С7)	38
§ E22-1-30. Односторонняя сварка стыковых соединений со скосом кромок и углом разделки 40° (тип шва С17)	39
§ E22-1-31. Двусторонняя сварка стыковых соединений со скосом кромок и углом разделки 40° (тип шва С21)	39
§ E22-1-32. Односторонняя сварка тавровых, угловых и нахлесточных соединений без скоса кромок (типы швов П1, У4, Н1)	40
§ E22-1-33. Подварка корня шва стыковых соединений без удаления корня шва (тип шва С21)	40
Глава 5. Газовая резка	41
Техническая часть	41
§ E22-1-34. Сталь листовая	43
§ E22-1-35. Сталь угловая	45
§ E22-1-36. Балки двутавровые	47
§ E22-1-37. Балки двутавровые широкополочные	50
§ E22-1-38. Сталь квадратная	51
§ E22-1-39. Швеллеры	51
§ E22-1-40. Сталь круглая	52
§ E22-1-41. Рельсы железнодорожные и крановые	53
§ E22-1-42. Фиксаторы, скобы, косынки и другие монтажные приспособления	53
§ E22-1-43. Головки заклепок, болты и т. п.	54
§ E22-1-44. Механизированная резка листовой стали	55

ВВОДНАЯ ЧАСТЬ

1. Настоящий выпуск содержит нормы на дуговую сварку (ручную, автоматическую и механизированную под флюсом, механизированную порошковой проволокой в углекислом газе, а также ручную и механизированную газовую резку), при изготовлении и монтаже конструкций зданий и промышленных сооружений.

2. Нормами выпуска предусматривается выполнение работ с учетом следующих условий: качество выполненных работ должно соответствовать техническим условиям и требованиям СНиП III-18-75 „Металлические конструкции”; работы должны производиться с соблюдением всех правил и требований главы СНиП III-4-80 „Техника безопасности в строительстве”; рабочие должны знать и соблюдать все требования, предусмотренные настоящим выпуском, вытекающие из указанных СНиП, обеспечивающие требуемое качество работ при соблюдении мероприятий по технике безопасности.

3. Нормами выпуска предусмотрена сварка и резка стальных конструкций из углеродистых и низколегированных конструкционных сталей на месте монтажа (кроме гл. 2 и 4). При выполнении работ на сборочной площадке (заготовительных цехах) к Н. вр. и Расц. применять коэффициент 0,9 (ВЧ-1).

4. Нормами выпуска учтена сварка соединений предварительно скрепленных при сборке болтами или прихваткой.

Прихватка, выполняемая при сборке и монтаже стальных конструкций, нормами на сварку не учтена и нормируется дополнительно.

Проварка ранее произведенных неудаляемых прихваток нормами учтена и дополнительной оплате не подлежит.

5. Нормами всех глав выпуска учтены и дополнительно не оплачиваются переходы рабочих в процессе работы на расстояние до 100 м при производстве работ на месте монтажа или на расстояние до 50 м при производстве работ на сборочной площадке, с переноской сварочных материалов, кабелей, шлангов, инструментов и мелких приспособлений, перемещение или кантовка в пределах рабочего места свариваемых конструкций и изделий в кондукторах и приспособлениях или без них при массе конструкций и изделий до 50 кг – вручную, при большей массе – краном.

6. Обслуживание сварщиком газогенератора (доставка карбида кальция и воды, заправка и т. п.) или сварочного агрегата с двигателем внутреннего сгорания (заправка, пуск, смазка, наблюдение за работой и т. п.) нормами не учтено и, как правило, должно производиться машинистом. При обслуживании сварочного агрегата или газогенератора самим сварщиком Н. вр. и Расц. следует умножать на 1,2 (ВЧ-2).

7. При выполнении работ в стесненных условиях или в неудобном положении к Н. вр. и Расц. выпуска могут применяться следующие коэффициенты: при работе в лотках, траншеях, на эстакадах, лесах, подмостях, с приставных лестниц, при работе лежа или в согнутом положе-

нии в случаях затруднительного доступа к свариваемому стыку — до 1,25 (ВЧ-3); при работе с навесных люлек и лестниц, а также конструкций и оборудования, когда основным средством, предохраняющим от падения с высоты, является монтажный предохранительный пояс — до 1,5 (ВЧ-4).

Наличие указанных условий производства работ и величина коэффициента должна устанавливаться в каждом отдельном случае актом, утвержденным начальником строительства, строительно-монтажной (ремонтно-строительной) организации или руководителем предприятия, осуществляющего строительство хозяйственным способом, по согласованию с комитетом профсоюза.

8. При нормировании сварочных и газорезательных работ, выполняемых на высоте, следует применять коэффициенты аналогичные коэффициентам при нормировании монтажных работ, учитывающих высоту их выполнения.

9. При сварке стыковых соединений из стали неодинаковой толщины при разнице, не превышающей значений, указанных в табл. 1, нормирование и оплату труда производить по большей толщине.

Т а б л и ц а 1

Толщина тонкой стали, мм	Разность толщин сталей, мм
От 1 до 4	1
Св. 4 " 20	2
" 20 " 30	3
" 30	4

При разности в толщине свариваемых сталей свыше значений, указанных в табл. 1, нормирование и оплату труда производить по меньшей толщине.

10. При сварке конструкций короткомерным или прерывистым швом отрезками длиной до 0,5 м Н. вр. и Расц. умножать на коэффициенты, приведенные в табл. 2.

Т а б л и ц а 2

Швы	Длина шва, м, до				
	0,05	0,1	0,25	0,5	
Короткомерный	1,3 (ВЧ-5)	1,25 (ВЧ-5)	1,2 (ВЧ-7)	1,1 (ВЧ-8)	1
Прерывистый	1,1 (ВЧ-9)				2
	а	б	в	г	№

Объем выполненных работ при сварке короткометражным или прерывистым швом определяется по сумме отрезков фактически сваренных мест.

11. При сварке конструкций кольцевым швом при поворотном положении Н. вр. и Расц. умножать на коэффициент 1,05 (ВЧ-10), при неповоротном положении умножать на коэффициент 1,1 (ВЧ-11).

12. В зависимости от сложности выполняемых работ для каждой нормы приведено несколько расценок, соответствующих разряду работы.

13. Нормами предусмотрена сварка нахлесточных, стыковых, угловых и тавровых соединений в нижнем, горизонтальном, вертикальном и потолочном положениях шва в пространстве (см. рисунок).

Швами в нижнем положении называются швы, расположенные на горизонтальной плоскости в любом направлении, выполняемые спущенным вниз электродом.

Швами в горизонтальном положении называются швы, расположенные на вертикальной плоскости в горизонтальном направлении.

Швами в вертикальном положении называются швы, расположенные на вертикальной плоскости в вертикальном направлении.

Швами в потолочном положении называются швы, расположенные так, что их можно выполнить только электродом, направленным вверх.

Швы, расположенные на вертикальной плоскости под углом до 45° к горизонтали, нормируются как горизонтальные, а под углом более 45° — как вертикальные.

14. Расценки выпуска посчитаны без учета доплат за работу с вредными и особо вредными условиями труда.

15. Тарификация работ произведена в соответствии с ЕТКС работ и профессий рабочих, выпуск 2, разд. „Сварочные работы”, утвержденным 16 января 1985 года.

Глава 1. РУЧНАЯ ДУГОВАЯ СВАРКА

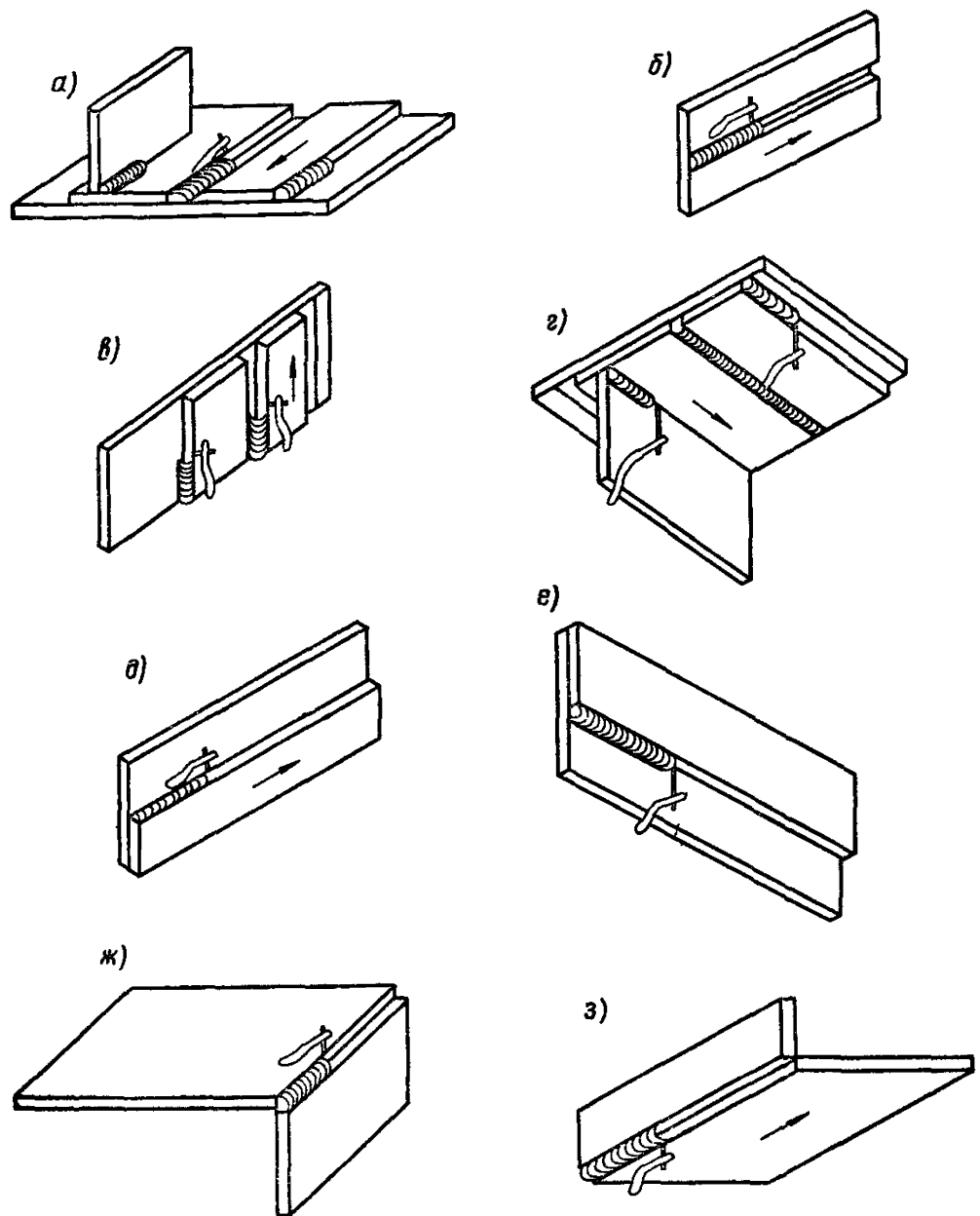
Техническая часть

1. Н. вр. и Расц. данной главы предназначаются для сварных швов выполняемых по ГОСТ 5264—80.

2. Для ручной дуговой сварки предусмотрен следующий состав работы:

1. Включение и выключение сварочных машин и агрегатов. 2. Установка силы сварочного тока. 3. Очистка кромок перед сваркой от ржавчины и грязи стальной щеткой. 4. Сварка швов. 5. Очистка от шлака промежуточных и последнего слоя шва. 6. Осмотр и измерение шва.

3. Нормами предусмотрено применение следующих марок электродов: ОЗС-4; ОЗС-21; ВСФ-75У; ОЗС-18; УОНИ-13/85; ОЗС-17Н; АНО-11; ВСФ-65У; АНП-2; НИАТ-3М; АНО-14. При применении электродов других марок Н. вр. и Расц. умножать на коэффициенты, приведенные в табл. 1.



a – шов в нижнем положении стыковых соединений; *б* – швы в горизонтальном положении стыковых соединений; *в* – швы в вертикальном положении нахлесточных соединений; *г* – швы в потолочном положении тавровых и нахлесточных соединений; *д* – шов нахлесточного соединения, выполняемый в нижнем положении; *е* – шов соединения, выполняемый в потолочном положении; *ж* – шов углового соединения, выполняемый в нижнем положении; *з* – шов углового соединения, выполняемый в потолочном положении.

Т а б л и ц а 1

Марки электродов	Коэффициент к Н. вр. и Расц.	№
АНО-5	0,7 (ТЧ-1)	1
СМ-11; ДСК-50; ОЗС-22Р	0,8 (ТЧ-2)	2
СК2-50; ОЗС-6	0,85 (ТЧ-3)	3
АНО-6; УОНИ-13/55У; ВСФ-85; ВН-48	0,9 (ТЧ-4)	4
АНО-4	0,95 (ТЧ-5)	5
ОЗС-25; УОНИ-13/65; ОЗС-24; ТМУ-21У	1,1 (ТЧ-6)	6
ОУНИ-13/55К	1,15 (ТЧ-7)	7
МР-3	1,2 (ТЧ-8)	8
ОЗС-12	1,25 (ТЧ-9)	9
УОНИ-13/55	1,3 (ТЧ-10)	10
УОНИ-13/45; ОЗШ-1	1,4 (ТЧ-11)	11

Нормами предусмотрено применение электродов, диаметр которых соответствует толщине свариваемого металла и форме разделки кромок.

Диаметр электродов в зависимости от этих параметров устанавливается техническими условиями на сварку.

4. При односторонней сварке подварка корня шва не учтена и нормируется по § Е22-1-9.

5. Тарификацию работ производить в соответствии с данными, приведенными в табл. 2

Т а б л и ц а 2

№ п. п.	Характеристика и примеры работ	Разряд работ
1 2 3	Сварка во всех пространственных положениях сварного шва, кроме потолочного Кожухи в сборе, котлы обогрева Стойки, бункерные решетки, переходные площадки, лестницы, перила ограждений, настилы, обшивка котлов Трубы дымовые высотой до 30 м и вентиляционные из листовой стали	3
4 5 6	Сварка металлоконструкций, указанных в примерах работ 3 разр. при потолочном положении шва Сварка средней сложности деталей аппаратов, узлов и конструкций во всех пространственных положениях сварного шва Аппараты, сосуды, емкости, работающие без давления Каркасы промышленных печей и котлов	

№ п. п.	Характеристика и примеры работ	Разряд работ
7 8 9 10 11 12	Крепления и опоры для трубопроводов Мачты, вышки буровые – сварка в заготовительных цехах Плиты фундаментные Пылегазовоздухопроводы, узлы топливоподдачи и электро- фильтров Резервуары и газгольдеры объемом менее 1000 м ³ Фахверки, связи, фонари, прогоны, монорельсы Сварка сложных ответственных аппаратов, узлов и конструкций во всех пространственных положениях сварного шва	4
13	Аппараты и сосуды, работающие под давлением	
14 15 16 17 18 19 20 21	Балки пролетные мостовых кранов грузоподъемностью ме- нее 30 т Блоки строительных и технологических конструкций из лист- тового металла: воздухонагреватели, скрубберы, кожухи и газоходы доменных печей, сепараторы, реакторы Кессоны мартеновских печей, работающих на высоких тем- пературах Колонны, бункера, стропильные и подстропильные фермы, балки, эстакады Конструкции радиомачт, телебашен и опор ЛЭП – сварка в заготовительных цехах Мачты, вышки буровые и эксплуатационные – сварка на монтаже Резервуары и газгольдеры объемом от 1000 до 5000 м ³ – сварка на монтаже Резервуары и газгольдеры объемом 5000 м ³ и выше – свар- ка в заготовительных цехах	5
22 23 24 25 26 27 28	Сварка особо сложных ответственных аппаратов, узлов и конструкций во всех пространственных положениях сварного шва Балки рабочих площадок мартеновских цехов, балки под- крановые под краны тяжелых режимов работы Балки пролетные мостовых кранов грузоподъемностью 30 т и выше Емкости, колпаки, сферы вакуумные и криогенные Емкости и покрытия сферические и каплевидные Колонны синтеза аммиака Резервуары и газгольдеры объемом св. 5000 м ³ – сварка на монтаже Строения пролетных металлических и железобетонных мос- тов	6

**5 E22-1-1. Односторонняя сварка стыковых соединений
без скоса кромок (тип шва С2)**

Состав звена

Электросварщики ручной сварки 3, 4, 5 и 6 разр.

Нормы времени и расценки на 10 м шва

Положение шва	Разряд работ	Показатели	Толщина свариваемой стали, мм, до			
			2	3	4	
Нижнее		Н. вр.	2,7	3	3,2	1
	3	Расц.	1-89	2-10	2-24	2
	4	Расц.	2-13	2-37	2-53	3
	5	Расц.	2-46	2-73	2-91	4
	6	Расц.	2-86	3-18	3-39	5
Вертикальное		Н. вр.	3,6	4	4,3	6
	3	Расц.	2-52	2-80	3-01	7
	4	Расц.	2-84	3-16	3-40	8
	5	Расц.	3-28	3-64	3-91	9
	6	Расц.	3-82	4-24	4-56	10
Потолочное и горизонтальное		Н. вр.	4,2	4,6	5	11
	3	Расц.	2-94	3-22	3-50	12
	4	Расц.	3-32	3-63	3-95	13
	5	Расц.	3-82	4-19	4-55	14
	6	Расц.	4-45	4-88	5-30	15
			а	б	в	№

§ E22-1-2. Односторонняя сварка стыковых соединений со скосом кромок
и углом разделки 50° (тип шва С17)

Состав звена

Электросварщики ручной сварки 3, 4, 5 и 6 разр.

Нормы времени и расценки на 10 м шва

Положение шва	Разряд работ	Показатели	Толщина свариваемой стали, мм, до											
			6	8	10	12	14	16	18	20	22			
Нижнее	3	Н. вр.	2,4	3,9	4,9	6,5	7,1	8,4	11	13	15	1		
		Расц.	1-68	2-73	3-43	4-55	4-97	5-88	7-70	9-10	10-50	2		
		4	Расц.	1-90	3-08	3-87	5-14	5-61	6-64	8-69	10-27	11-85	3	
		5	Расц.	2-18	3-55	4-46	5-92	6-46	7-64	10-01	11-83	13-65	4	
	6	Расц.	2-54	4-13	5-19	6-89	7-53	8-90	11-66	13-78	15-90	5		
		Вертикальное	3	Н. вр.	3,2	6,4	8,1	11	12	14	18	21,5	25	6
				Расц.	2-24	4-48	5-67	7-70	8-40	9-80	12-60	15-05	17-50	7
				4	Расц.	2-53	5-06	6-40	8-69	9-48	11-06	14-22	16-99	19-75
5	Расц.			2-91	5-82	7-37	10-01	10-92	12-74	16-38	19-57	22-75	9	
	6	Расц.	3-39	6-78	8-59	11-66	12-72	14-84	19-08	22-79	26-50	10		
		Потолочное и горизонтальное	3	Н. вр.	3,7	7,7	9,7	13	14	16,5	21,5	26	30,5	11
				Расц.	2-59	5-39	6-79	9-10	9-80	11-55	15-05	18-20	21-35	12
				4	Расц.	2-92	6-08	7-66	10-27	11-06	13-04	16-99	20-54	24-10
5	Расц.			3-37	7-01	8-83	11-83	12-74	15-02	19-57	23-66	27-76	14	
	6	Расц.	3-92	8-16	10-28	13-78	14-84	17-49	22-79	27-56	32-33	15		
			а	б	в	г	д	е	ж	з	и	№		

Продолжение табл.

Положение шва	Разряд работ	Показатели	Толщина свариваемой стали, мм, до								
			24	26	30	34	38	42	46	50	
Нижнее		Н. вр.	17,5	20	26	33	41	49	58	68	1
	3	Расц.	12-25	14-00	18-20	23-10	28-70	34-30	40-60	47-60	2
	4	Расц.	13-83	15-80	20-54	26-07	32-39	38-71	45-82	53-72	3
	5	Расц.	15-93	18-20	23-66	30-03	37-31	44-59	52-78	61-88	4
	6	Расц.	18-55	21-20	27-56	34-98	43-46	51-94	61-48	72-08	5
Вертикальное		Н. вр.	29,5	34	44	55	68	83	98	115	6
	3	Расц.	20-65	23-80	30-80	38-50	47-60	58-10	68-60	80-50	7
	4	Расц.	23-31	26-86	34-76	43-45	53-72	65-57	77-42	90-85	8
	5	Расц.	26-85	30-94	40-04	50-05	61-88	75-53	89-18	104-65	9
	6	Расц.	31-27	36-04	46-64	58-30	72-08	87-98	103-88	121-90	10
Потолочное и горизонтальное		Н. вр.	35,5	46	56	67	74	100	119	139	11
	3	Расц.	24-85	32-20	39-20	46-90	51-80	70-00	83-30	97-30	12
	4	Расц.	28-05	36-34	44-24	52-93	58-46	79-00	94-01	109-81	13
	5	Расц.	32-31	41-86	50-96	60-97	67-34	91-00	108-29	126-49	14
	6	Расц.	37-63	48-76	59-36	71-02	78-44	106-00	126-14	147-34	15
			к	л	м	н	о	п	р	с	№

**Б Е22-1-3. Односторонняя сварка стыковых соединений
с углом скоса одной кромки 45° (тип шва С8)**

Состав звена

Электросварщики ручной сварки 3, 4, 5 и 6 разр.

Нормы времени и расценки на 10 м шва

Положе- ние шва	Раз- ряд работ	Пока- затели	Толщина свариваемой стали, мм, до											
			6	8	10	12	14	16	18	20	22	24	26	
Нижнее	3 4 5 6	Н. вр.	2,5	3,6	5	6,8	8,1	9,6	11,5	14	16,5	19	22	1
		Расц.	1-75	2-52	3-50	4-76	5-67	6-72	8-05	9-80	11-55	13-30	15-40	2
		Расц.	1-98	2-84	3-95	5-37	6-40	7-58	9-09	11-06	13-04	15-01	17-38	3
		Расц.	2-28	3-28	4-55	6-19	7-37	8-74	10-47	12-74	15-02	17-29	20-02	4
Потолочное и горизон- тальное	3 4 5 6	Н. вр.	3,9	7,1	10	13,5	16,5	19	23,5	29	33,5	39	45	6
		Расц.	2-73	4-97	7-00	9-45	11-55	13-30	16-45	20-30	23-45	27-30	31-50	7
		Расц.	3-08	5-61	7-90	10-67	13-04	15-01	18-57	22-91	26-47	30-81	35-55	8
		Расц.	3-55	6-46	9-10	12-29	15-02	17-29	21-39	26-39	30-49	35-49	40-95	9
		Расц.	4-13	7-53	10-60	14-31	17-49	20-14	24-91	30-74	35-51	41-34	47-70	10
			а	б	в	г	д	е	ж	з	и	к	л	№

**§ E22-1-4. Двусторонняя сварка стыковых соединений
с двумя симметричными скосами кромок и углом разделки 50° (тип шва С25)**

Состав звена

Электросварщики ручной сварки 3, 4, 5 и 6 разр.

Нормы времени и расценки на 10 м шва

Положение шва	Разряд работ	Показатели	Толщина свариваемой стали, мм, до							
			12	14	16	18	20	22	24	
Вертикальное	3	Н. вр.	7,8	9,5	11,5	14	16,5	19	22	1
		Расц.	5-46	6-65	8-05	9-80	11-55	13-30	15-40	
	4	Расц.	6-16	7-51	9-09	11-06	13-04	15-01	17-38	3
		5	Расц.	7-10	8-65	10-47	12-74	15-02	17-29	20-02
	6	Расц.	8-27	10-07	12-19	14-84	17-49	20-14	23-32	5
				а	б	в	г	д	е	ж

Продолжение табл.

Положение шва	Разряд работ	Показатели	Толщина свариваемой стали, мм, до								
			26	28	30	32	36	40	50		60
Вертикальное	3	Н. вр.	25	28,5	32	35,5	40	48	64	89	1
		Расц.	17-50	19-95	22-40	24-85	28-00	33-60	44-80	62-30	
	4	Расц.	19-75	22-52	25-28	28-05	31-60	37-92	50-56	70-31	3
		5	Расц.	22-75	25-94	29-12	32-31	36-40	43-68	58-24	80-99
	6	Расц.	26-50	30-21	33-92	37-63	42-40	50-88	67-84	94-34	5
				з	и	к	л	м	н	о	п

5 E22-1-5. Двусторонняя сварка стыковых соединений с двумя симметричными скосами одной кромки и углом разделки 45° (тип шва С15)

Состав звена

Электросварщики ручной сварки 3, 4, 5 и 6 разр.

Нормы времени и расценки на 10 м шва

Положение шва	Разряд работ	Показатели	Толщина свариваемой стали, мм, до							
			12	14	16	18	20	22		24
Потолочное и горизонтальное	3	Н. вр.	8,8	10,5	13	15,5	18	21	24	1
	4	Расц.	6-16	7-35	9-10	10-85	12-60	14-70	16-80	2
	5	Расц.	6-95	8-30	10-27	12-25	14-22	16-59	18-96	3
	6	Расц.	8-01	9-56	11-83	14-11	16-38	19-11	21-84	4
	6	Расц.	9-33	11-13	13-78	16-43	19-08	22-26	25-44	5
			а	б	в	г	д	е	ж	№

Положение шва	Разряд работ	Показатели	Толщина свариваемой стали, мм, до								№
			26	28	30	32	36	40	50	60	
Потолочное и горизонтальное	3	Н. вр.	27	31	34,5	38,5	47,5	55	76	106	1
		Расц.	18-90	21-70	24-15	26-95	33-25	38-50	53-20	74-20	2
	4	Расц.	21-33	24-49	27-26	30-42	37-53	43-45	60-04	83-74	3
		Расц.	24-57	28-21	31-40	35-04	43-23	50-05	69-16	96-46	4
	5	Расц.	28-62	32-86	36-57	40-81	50-35	58-30	80-56	112-36	5
		Расц.									
			з	и	к	л	м	н	о	п	№

**§ E22-1-6. Односторонняя сварка тавровых, угловых и нахлесточных соединений
без скоса кромок (типы швов Т1, У4, Н1)**

Состав звена

Электросварщики ручной сварки 3, 4, 5 и 6 разр.

Нормы времени и расценки на 10 м шва

Положение шва	Разряд работ	Показатели	Катет шва, мм, до							
			3	4	5	6	8	10	12	
Нижнее		Н. вр.	0,61	1,1	1,7	2,5	2,7	3,5	4,5	1
	3	Расц.	0-42,7	0-77	1-19	1-75	1-89	2-45	3-15	2
	4	Расц.	0-48,2	0-86,9	1-34	1-98	2-13	2-77	3-56	3
	5	Расц.	0-55,5	1-00	1-55	2-28	2-46	3-19	4-10	4
	6	Расц.	0-64,7	1-17	1-80	2-65	2-86	3-71	4-77	5
Вертикальное		Н. вр.	0,87	1,5	2,3	3,3	4,6	5,6	7,3	6
	3	Расц.	0-60,9	1-05	1-61	2-31	3-22	3-92	5-11	7
	4	Расц.	0-68,7	1-19	1-82	2-61	3-63	4-42	5-77	8
	5	Расц.	0-79,2	1-37	2-09	3-00	4-19	5-10	6-64	9
	6	Расц.	0-92,2	1-59	2-44	3-50	4-88	5-94	7-74	10
Потолочное и горизонтальное		Н. вр.	0,96	1,7	2,7	3,8	5,6	6,7	8,7	11
	3	Расц.	0-67,2	1-19	1-89	2-66	3-92	4-69	6-09	12
	4	Расц.	0-75,8	1-34	2-13	3-00	4-42	5-29	6-87	13
	5	Расц.	0-87,4	1-55	2-46	3-46	5-10	6-10	7-92	14
	6	Расц.	1-02	1-80	2-86	4-03	5-94	7-10	9-22	15
			а	б	в	г	д	е	ж	№

Положение шва	Разряд работ	Показатели	Катег шва, мм, до								
			14	16	18	20	22	26	30	40	
Нижнее		Н. вр.	5,6	7	8,5	10	12	16,5	21,5	37,5	1
	3	Расц.	3-92	4-90	5-95	7-00	8-40	11-55	15-05	26-25	2
	4	Расц.	4-42	5-53	6-72	7-90	9-48	13-04	16-99	29-63	3
	5	Расц.	5-10	6-37	7-74	9-10	10-92	15-02	19-57	34-13	4
	6	Расц.	5-94	7-42	9-01	10-60	12-72	17-49	22-79	39-75	5
Вертикальное		Н. вр.	9,3	11,5	14	17	20	27,5	36	63	6
	3	Расц.	6-51	8-05	9-80	11-90	14-00	19-25	25-20	44-10	7
	4	Расц.	7-35	9-09	11-06	13-43	15-80	21-73	28-44	49-77	8
	5	Расц.	8-46	10-47	12-74	15-47	18-20	25-03	32-76	57-33	9
	6	Расц.	9-86	12-19	14-84	18-02	21-20	29-15	38-16	66-78	10
Потолочное и горизонтальное		Н. вр.	11	14	17	20,5	24,5	33	43,5	76	11
	3	Расц.	7-70	9-80	11-90	14-35	17-15	23-10	30-45	53-20	12
	4	Расц.	8-69	11-06	13-43	16-20	19-36	26-07	34-37	60-04	13
	5	Расц.	10-01	12-74	15-47	18-66	22-30	30-03	39-59	69-16	14
	6	Расц.	11-66	14-84	18-02	21-73	25-97	34-98	46-11	80-56	15
			з	и	к	л	м	н	о	п	№

§ Е22-1-7. Односторонняя сварка тавровых соединений

*Состав
Электросварщики ручной*

Нормы времени и

Положение шва	Разряд работ	Показатели	Катет			
			4	6	8	10
Нижнее		Н. вр.	2	2,5	4	5,4
	3	Расц.	1-40	1-75	2-80	3-78
	4	Расц.	1-58	1-98	3-16	4-27
	5	Расц.	1-82	2-28	3-64	4-91
	6	Расц.	2-12	2-65	4-24	5-72
Вертикальное		Н. вр.	2,7	3,3	6,6	8,9
	3	Расц.	1-89	2-31	4-62	6-23
	4	Расц.	2-13	2-61	5-21	7-03
	5	Расц.	2-46	3-00	6-01	8-10
	6	Расц.	2-86	3-50	7-00	9-43
Потолочное и горизонтальное		Н. вр.	3,1	3,9	8,1	10,5
	3	Расц.	2-17	2-73	5-67	7-35
	4	Расц.	2-45	3-08	6-40	8-30
	5	Расц.	2-82	3-55	7-37	9-56
	6	Расц.	3-29	4-13	8-59	11-13
			а	б	в	г

с углом скоса одной кромки 45° (тип шва Т6)

звена

сварки 3, 4, 5 и 6 разр.

расценки на 10 м шва

шва, мм, до								
12	14	16	18	20	22	24	26	
6,4	8,1	10	12,5	15	18	21	24	1
4-48	5-67	7-00	8-75	10-50	12-60	14-70	16-80	2
5-06	6-40	7-90	9-88	11-85	14-22	16-59	18-96	3
5-82	7-37	9-10	11-38	13-65	16-38	19-11	21-84	4
6-78	8-59	10-60	13-25	15-90	19-08	22-26	25-44	5
10,5	14,5	17	21	25	30	35	40,5	6
7-35	10-15	11-90	14-70	17-50	21-00	24-50	28-35	7
8-30	11-46	13-43	16-59	19-75	23-70	27-65	32-00	8
9-56	13-20	15-47	19-11	22-75	27-30	31-85	36-86	9
11-13	15-37	18-02	22-26	26-50	31-80	37-10	42-93	10
12,5	16	20,5	25,5	30	36,5	42	55	11
8-75	11-20	14-35	17-85	21-00	25-55	29-40	38-50	12
9-88	12-64	16-20	20-15	23-70	28-84	33-18	43-45	13
11-38	14-56	18-66	23-21	27-30	33-22	38-22	50-05	14
13-25	16-96	21-73	27-03	31-80	38-69	44-52	58-30	15
д	е	ж	з	и	к	л	м	№

**§ E22-1-8. Двусторонняя сварка тавровых соединений с двумя
(тип шва)**

Состав

Электросварщики ручной

Нормы времени и

Положе- ние шва	Раз- ряд работ	Показа- тели	Катет шва,					
			12	14	16	18	20	22
Нижнее		Н. вр.	4,2	4,5	5,5	6,6	7,5	8,8
	3	Расц.	2-94	3-15	3-85	4-62	5-25	6-16
	4	Расц.	3-32	3-56	4-35	5-21	5-93	6-95
	5	Расц.	3-82	4-10	5-01	6-01	6-83	8-01
	6	Расц.	4-45	4-77	5-83	7-00	7-95	9-33
Вертикаль- ное		Н. вр.	7	7,5	9,1	11	12,5	14,5
	3	Расц.	4-90	5-25	6-37	7-70	8-75	10-15
	4	Расц.	5-53	5-93	7-19	8-69	9-88	11-46
	5	Расц.	6-37	6-83	8-28	10-01	11-38	13-20
	6	Расц.	7-42	7-95	9-65	11-66	13-25	15-37
			а	б	в	г	д	е

**симметричными скосами одной кромки и углом разделки 45°
Т9)**

звена

сварки 3, 4, 5 и 6 разр.

расценки на 10 м шва

мм, до								
24	26	28	32	36	40	50	60	
9,8	11	12,5	15	18	21	30,5	42	1
6-86	7-70	8-75	10-50	12-60	14-70	21-35	29-40	2
7-74	8-69	9-88	11-85	14-22	16-59	24-10	33-18	3
8-92	10-01	11-38	13-65	16-38	19-11	27-76	38-22	4
10-39	11-66	13-25	15-90	19-08	22-26	32-33	44-52	5
16	19	20,5	25	30	35,5	51	70	6
11-20	13-30	14-35	17-50	21-00	24-85	35-70	49-00	7
12-64	15-01	16-20	19-75	23-70	28-05	40-29	55-30	8
14-56	17-29	18-66	22-75	27-30	32-31	46-41	63-70	9
16-96	20-14	21-73	26-50	31-80	37-63	54-06	74-20	10
ж	з	и	к	л	м	н	о	№

§ E22-1-9. Подварка корня шва стыковых соединений (тип шва С7)

Состав звена

Электросварщики ручной сварки 3, 4, 5 и 6 разр.

Нормы времени и расценки на 10 м шва

Положение шва	Разряд работ	Показатели	Без удаления корня шва			С удалением корня шва			
			Толщина стали, мм						
			2	3-4	5	5-8	9-32	34 и св.	
Нижнее	3	Н. вр.	1,4	1,6	2	2	3,2	4	1
		Расц.	0-98	1-12	1-40	1-40	2-24	2-80	2
	4	Расц.	1-11	1-26	1-58	1-58	2-53	3-16	3
	5	Расц.	1-27	1-46	1-82	1-82	2-91	3-64	4
	6	Расц.	1-48	1-70	2-12	2-12	3-39	4-24	5
Вертикальное	3	Н. вр.	1,9	2,2	2,8	3,4	5,5	6,7	6
		Расц.	1-33	1-54	1-96	2-38	3-85	4-69	7
	4	Расц.	1-50	1-74	2-21	2-69	4-35	5-29	8
	5	Расц.	1-73	2-00	2-55	3-09	5-01	6-10	9
	6	Расц.	2-01	2-33	2-97	3-60	5-83	7-10	10
Потолочное и горизонтальное	3	Н. вр.	2,2	2,5	3,2	4,2	6,6	8,2	11
		Расц.	1-54	1-75	2-24	2-94	4-62	5-74	12
	4	Расц.	1-74	1-98	2-53	3-32	5-21	6-48	13
	5	Расц.	2-00	2-28	2-91	3-82	6-01	7-46	14
	6	Расц.	2-33	2-65	3-39	4-45	7-00	8-69	15
			а	б	в	г	д	е	№

Глава 2. АВТОМАТИЧЕСКАЯ И МЕХАНИЗИРОВАННАЯ ДУГОВАЯ СВАРКА ПОД ФЛЮСОМ

Техническая часть

1. Н. вр. и Расц. данной главы предназначены для сварных швов, выполняемых по ГОСТ 8713-79.

2. Нормами главы предусмотрена сварка в нижнем пространственном положении сварного шва в условиях сборочных площадок (заготовительных цехов).

3. Для автоматической и механизированной сварки под флюсом предусмотрен следующий состав работы: 1. Включение и выключение автомата (полуавтомата). 2. Очистка кромок перед сваркой от ржавчины и грязи стальной щеткой. 3. Засыпка, сборка и просеивание флюса. 4. Установка кассеты с проволокой и зарядка проволоки в мундштук. 5. Установка силы сварочного тока и настройка автомата (полуавтомата) на заданный режим. 6. Сварка швов. 7. Смена кассеты и мундштука. 8. Очистка от шлака промежуточных и последнего слоя шва. 9. Осмотр и измерение шва.

4. Нормами предусмотрена автоматическая сварка электродной проволокой диаметром 4-5 мм, а механизированная сварка - электродной проволокой диаметром 2 мм.

5. При подварке корня шва Н. вр. и Расц. умножать на 0,5 (ТЧ-12).

6. Тарификацию работ производить в соответствии с данными, приведенными в табл. 1 и 2.

А. АВТОМАТИЧЕСКАЯ СВАРКА

Таблица 1

№ п.п.	Характеристика и примеры работ	Разряд работ
1	Аппараты, сосуды и емкости, работающие без давления	3
2	Балки пролетные мостовых кранов грузоподъемностью менее 30 т	4
3	Блоки строительных и технологических конструкций из листового металла, воздухонагреватели, скрубберы, кожухи и газоходы доменных печей, сепараторы, реакторы	
4	Колонны, бункера, балки, эстакады	
5	Балки рабочих площадок маргеновских цехов, конструкции бункерных и разгрузочных эстакад металлургических предприятий, балки подкрановые под краны тяжелых режимов работы	5
6	Емкости, колпаки и сферы	
7	Емкости и покрытия сферические и кашевидные	
8	Колонны синтеза аммиака	
9	Резервуары и газгольдеры объемом св. 1000 м ³	
10	Строения пролетные металлических мостов	

Б. МЕХАНИЗИРОВАННАЯ СВАРКА

Т а б л и ц а 2

№ п.п.	Характеристика и примеры работ	Разряд работ
1	Фундаменты неответственные, мелкие узлы	2
2 3 4	Кожухи в сборе, котлы обогрева Стойки, бункерные решетки, переходные площадки, лестницы, перила ограждений, настилы, обшивка котлов Трубы дымовые высотой до 30 м и вентиляционные из листовой стали	3
5 6 7 8 9 10 11	Аппараты, сосуды и емкости, работающие без давления Каркасы промышленных печей и котлов Крепления и опоры для трубопроводов Колонны, бункера, стропильные и подстропильные фермы, балки, эстакады Мачты, вышки буровые Пылегазовоздухопроводы, узлы топливоподачи и электрофильтров Резервуары объемом менее 1000 м ³	4
12 13 14 15 16 17	Аппараты и сосуды, работающие под давлением Балки пролетные мостовых кранов грузоподъемностью менее 30 т Блоки строительных и технологических конструкций из листового металла: воздухонагреватели, скрубберы, кожухи и газоходы доменных печей, сепараторы, реакторы Кессоны для мартеновских печей, работающих при высоких температурах Конструкции радиомачт, телебашен и опор ЛЭП Резервуары и газгольдеры объемом 1000 м ³ и выше	5
18 19 20 21 22	Балки рабочих площадок мартеновских цехов, конструкции бункерных и разгрузочных эстакад металлургических предприятий, балки подкрановые под краны тяжелых режимов работы Балки пролетные мостовых кранов грузоподъемностью 30 т и выше Емкости, колпаки и сферы Емкости и покрытия сферические и кашлевицные Колонны синтеза аммиака	6

§ E22-1-10. Автоматическая двусторонняя сварка стыковых соединений без скоса кромок, на весу (тип шва С7)

Состав звена

Электросварщики на автоматических машинах 3, 4 и 5 разр.

Нормы времени и расценки на 10 м шва

Разряд работ	Показатели	Толщина свариваемой стали, мм, до			
		8	14	20	
3	Н. вр.	0,82	1,3	1,5	1
	Расц.	0-57,4	0-91	1-05	2
4	Расц.	0-64,8	1-03	1-19	3
5	Расц.	0-74,6	1-18	1-37	4
		а	б	в	№

§ E22-1-11. Автоматическая двусторонняя сварка стыковых соединений без скоса кромок, на флюсовой подушке (тип шва С29)

Состав звена

Электросварщики на автоматических машинах 3, 4 и 5 разр.

Нормы времени и расценки на 10 м шва

Разряд работ	Показатели	Толщина свариваемой стали, мм, до				
		8	10	14	22	
3	Н. вр.	1,2	1,3	1,5	1,6	1
	Расц.	0-84	0-91	1-05	1-12	2
4	Расц.	0-94,8	1-03	1-19	1-26	3
5	Расц.	1-09	1-18	1-37	1-46	4
		а	б	в	г	№

§ E22-1-12. Автоматическая односторонняя сварка стыковых соединений без скоса кромок, на флюсовой подушке (тип шва С4)

Состав звена

Электросварщики на автоматических машинах 3, 4 и 5 разр.

Нормы времени и расценки на 10 м шва

Разряд работ	Показатели	Толщина свариваемой стали, мм, до		
		6	10	
3	Н. вр.	0,76	0,88	1
	Расц.	0-53,2	0-61,6	2
4	Расц.	0-60	0-69,5	3
5	Расц.	0-69,2	0-80,1	4
		а	б	№

§ E22-1-13. Автоматическая односторонняя сварка стыковых соединений без скоса кромок, на остающейся подкладке (тип шва С5)

Состав звена

Электросварщики на автоматических машинах 3, 4 и 5 разр.

Нормы времени и расценки на 10 м шва

Разряд работ	Показатели	Толщина свариваемой стали, мм, до				
		6	8	10	12	
3	Н. вр.	0,79	0,91	0,98	1,3	1
	Расц.	0-55,3	0-63,7	0-68,6	0-91	2
4	Расц.	0-62,4	0-71,9	0-77,4	1-03	3
5	Расц.	0-71,9	0-82,8	0-89,2	1-18	4
		а	б	в	г	№

§ E22-1-14. Автоматическая двусторонняя сварка стыковых соединений со скосом кромок и углом разделки 60°, на весу (тип шва С21)

Состав звена

Электросварщики на автоматических машинах 3, 4 и 5 разр.

Нормы времени и расценки на 10 м шва

Разряд работ	Показатели	Толщина свариваемой стали, мм, до						№
		14	16	18	20	22	24	
3	Н. вр.	1,2	1,3	1,7	1,8	2	2,1	1
	Расц.	0-84	0-91	1-19	1-26	1-40	1-47	2
	4	Расц.	0-94,8	1-03	1-34	1-42	1-58	1-66
5	Расц.	1-09	1-18	1-55	1-64	1-82	1-91	4
		а	б	в	г	д	е	№

§ E22-1-15. Автоматическая односторонняя сварка стыковых соединений со скосом кромок и углом разделки 50°, на остающейся подкладке (тип шва С19)

Состав звена

Электросварщики на автоматических машинах 3, 4 и 5 разр.

Нормы времени и расценки на 10 м шва

Разряд работ	Показатели	Толщина свариваемой стали, мм, до							№
		8	10	12	14	16	18	20	
3	Н. вр.	0,86	1,1	1,3	1,7	2	2,4	2,5	1
	Расц.	0-60,2	0-77	0-91	1-19	1-40	1-68	1-75	2
	4	Расц.	0-67,9	0-86,9	1-03	1-34	1-58	1-90	1-98
5	Расц.	0-78,3	1-00	1-18	1-55	1-82	2-18	2-28	4
		а	б	в	г	д	е	ж	№

**§ Е22-1-16. Автоматическая двусторонняя сварка стыковых соединений
со скосом кромок и углом разделки 60°,
с предварительной подваркой корня шва (тип шва С21)**

Состав звена

Электросварщики на автоматических машинах 3, 4 и 5 разр.

Нормы времени и расценки на 10 м шва

Разряд работ	Показатели	Толщина свариваемой стали, мм, до									
		14	16	18	20	22	24	26	28	30	
3	Н. вр.	2	2,3	3	3,2	3,9	4,1	4,9	5,2	5,8	1
	Расц.	1-40	1-61	2-10	2-24	2-73	2-87	3-43	3-64	4-06	2
4	Расц.	1-58	1-82	2-37	2-53	3-08	3-24	3-87	4-11	4-58	3
5	Расц.	1-82	2-09	2-73	2-91	3-55	3-73	4-46	4-73	5-28	4
		а	б	в	г	д	е	ж	з	и	№

**§ E22-1-17. Автоматическая двусторонняя сварка стыковых соединений
с двумя симметричными скосами кромок
и углом разделки 60°, на флюсовой подушке
(тип шва С38)**

Состав звена

Электросварщики на автоматических машинах 3, 4 и 5 разр.

Нормы времени и расценки на 10 м шва

Разряд работ	Показатели	Толщина свариваемой стали, мм, до			
		24	26	30	
3	Н. вр.	2,5	2,9	3	1
	Расц.	1-75	2-03	2-10	2
4	Расц.	1-98	2-29	2-37	3
5	Расц.	2-28	2-64	2-73	4
		а	б	в	№

§ E22-1-18. Автоматическая односторонняя сварка тавровых, угловых и нахлесточных соединений без скоса кромок, на весу (типы швов П1, У5, П1)

Состав звена

Электросварщики на автоматических машинах 3, 4 и 5 разр.

Нормы времени и расценки на 10 м шва

Разряд работ	Показатели	Катет шва, мм, до										№
		8	10	12	14	16	18	20	22	24	26	
3 4 5	Н. вр.	0,7	0,93	1,3	1,7	2,1	2,6	3,1	3,7	4,3	5	1
	Расц.	0-49	0-65,1	0-91	1-19	1-47	1-82	2-17	2-59	3-01	3-50	2
	Расц.	0-55,3	0-73,5	1-03	1-34	1-66	2-05	2-45	2-92	3-40	3-95	3
	Расц.	0-63,7	0-84,6	1-18	1-55	1-91	2-37	2-82	3-37	3-91	4-55	4
		а	б	в	г	д	е	ж	з	и	к	№

**§ E22-1-19. Механизированная односторонняя сварка
стыковых соединений без скоса кромок,
на весу (тип шва С47)**

Состав звена

Электросварщики на полуавтоматических машинах 2, 3, 4, 5 и 6 разр.

Нормы времени и расценки на 10 м шва

Разряд работ	Показатели	Толщина свариваемой стали, мм, до		
		4	6	
	Н. вр.	0,61	0,72	1
2	Расц.	0-39	0-46,1	2
3	Расц.	0-42,7	0-50,4	3
4	Расц.	0-48,2	0-56,9	4
5	Расц.	0-55,5	0-65,5	5
6	Расц.	0-64,7	0-76,3	6
		а	б	№

**§ E22-1-20. Механизированная двусторонняя сварка
стыковых соединений без скоса кромок,
на весу (тип шва С7)**

Состав звена

Электросварщики на полуавтоматических машинах 2, 3, 4, 5 и 6 разр.

Нормы времени и расценки на 10 м шва

Разряд работ	Показатели	Толщина свариваемой стали, мм, до			
		4	5	6	
	Н. вр.	1,2	1,4	2	1
2	Расц.	0-76,8	0-89,6	1-28	2
3	Расц.	0-84	0-98	1-40	3
4	Расц.	0-94,8	1-11	1-58	4
5	Расц.	1-09	1-27	1-82	5
6	Расц.	1-27	1-48	2-12	6
		а	б	в	№

**§ E22-1-21. Механизированная двусторонняя сварка
стыковых соединений со скосом кромок
и углом разделки 60°, на весу (тип шва С21)**

Состав звена

Электросварщики на полуавтоматических машинах 2, 3, 4, 5 и 6 разр.

Нормы времени и расценки на 10 м шва

Разряд работ	Показатели	Толщина свариваемой стали, мм, до						№
		14	16	18	20	22	24	
2	Н. вр.	2,4	3,2	4,2	4,9	5,9	6,8	1
	Расц.	1-54	2-05	2-69	3-14	3-78	4-35	2
3	Н. вр.	1-68	2-24	2-94	3-43	4-13	4-76	3
	Расц.	1-90	2-53	3-32	3-87	4-66	5-37	4
4	Н. вр.	2-18	2-91	3-82	4-46	5-37	6-19	5
	Расц.	2-54	3-39	4-45	5-19	6-25	7-21	6
		а	б	в	г	д	е	№

**§ E22-1-22. Механизированная двусторонняя сварка
стыковых соединений
с двумя симметричными скосами кромок
и углом разделки 60°, на весу (тип шва С25)**

Состав звена

Электросварщики на полуавтоматических машинах 2, 3, 4, 5 и 6 разр.

Нормы времени и расценки на 10 м шва

Разряд работ	Показатели	Толщина свариваемой стали, мм, до							№
		18	20	22	24	26	28	30	
2	Н. вр.	1,8	2	2,2	2,4	2,7	3,1	3,7	1
	Расц.	1-15	1-28	1-41	1-54	1-73	1-98	2-37	2
3	Н. вр.	1-26	1-40	1-54	1-68	1-89	2-17	2-59	3
	Расц.	1-42	1-58	1-74	1-90	2-13	2-45	2-92	4
4	Н. вр.	1-64	1-82	2-00	2-18	2-46	2-82	3-37	5
	Расц.	1-91	2-12	2-33	2-54	2-86	3-29	3-92	6
		а	б	в	г	д	е	ж	№

§ E22-1-23. Механизированная односторонняя сварка тавровых, угловых и нахлесточных соединений без скоса кромок, на весу (типы швов Т1, У5, Н1)

Состав звена

Электросварщики на полуавтоматических машинах 2, 3, 4, 5 и 6 разр.

Нормы времени и расценки на 10 м шва

Разряд работ	Показатели	Катег шва, мм, до							№
		8	10	12	14	16	18	20	
2	Н. вр.	1,2	1,7	2	2,6	3,2	4	4,8	1
	Расц.	0-76,8	1-09	1-28	1-66	2-05	2-56	3-07	2
3	Расц.	0-84	1-19	1-40	1-82	2-24	2-80	3-36	3
	Расц.	0-94,8	1-34	1-58	2-05	2-53	3-16	3-79	4
5	Расц.	1-09	1-55	1-82	2-37	2-91	3-64	4-37	5
	Расц.	1-27	1-80	2-12	2-76	3-39	4-24	5-09	6
		а	б	в	г	д	е	ж	№

**Глава 3. МЕХАНИЗИРОВАННАЯ ДУГОВАЯ СВАРКА
Порошковой проволокой**

Техническая часть

1. Н. вр. и Расц. данной главы предназначены для сварных швов, выполняемых по ГОСТ 5264-80.

2. Для механизированной сварки порошковой проволокой предусмотрен следующий состав работы: 1. Включение и выключение полуавтомата. 2. Установка силы сварочного тока и настройка полуавтомата на заданный режим. 3. Установка бухты проволоки на вертушку полуавтомата, заправка проволоки в шланговый электрододержатель при подготовке полуавтомата к работе и во время работы. 4. Очистка кромок перед сваркой от ржавчины и грязи стальной щеткой. 5. Сварка швов. 6. Очистка от шлака промежуточных и последнего слоя шва. 7. Замена мундштука в процессе работы. 8. Осмотр и измерение шва.

3. Нормами главы предусмотрена сварка в нижнем пространственном положении сварного шва.

4. Нормами предусмотрено применение сварочной проволоки диаметром 2,2-3 мм.

5. Тарификацию работ производить в соответствии с данными, приведенными в таблице.

№ п.п.	Характеристика и примеры работ	Разряд работ
1	Фундаменты неответственные, мелкие узлы	2
2 3	Стойки, бункерные решетки, переходные площадки, лестницы, перила ограждений, настилы, обшивка котлов Трубы дымовые высотой до 30 м и вентиляционные из листовой стали	3
4 5 6 7 8 9 10	Аппараты, сосуды и емкости, работающие без давления Каркасы промышленных печей и котлов Крепление и опоры для трубопроводов Колонны, бункера, стропильные и подстропильные фермы, балки, эстакады – сварка в заготовительных цехах Мачты, вышки буровые – сварка в заготовительных цехах Пылегазовоздухопроводы, узлы топливоподачи и электрофильтров Резервуары объемом менее 1000 м ³	4
11 12 13	Аппараты и сосуды, работающие под давлением Балки пролетные мостовых кранов грузоподъемностью менее 30 т Блоки строительных и технологических конструкций из листового металла: воздухонагреватели, скрубберы, кожухи и газоходы доменных печей, сепараторы, реакторы	
14 15 16 17 18	Кессоны для мартеновских печей, работающие при высоких температурах Колонны, бункера, стропильные и подстропильные фермы, балки, эстакады – сварка на монтаже Конструкции радиомачт, телебашен и опор ЛЭП – сварка в цеховых условиях Мачты, вышки буровые – сварка на монтаже Резервуары и газгольдеры объемом от 1000 и менее 5000 м ³ – сварка на монтаже, объемом 5000 м ³ и свыше – сварка в заготовительных цехах	5
19 20 21 22 23 24 25	Балки рабочих площадок мартеновских цехов, конструкции бункерных и разгрузочных эстакад металлургических предприятий, балки подкрановые под краны тяжелых режимов работы Балки пролетные мостовых кранов грузоподъемностью 30 т и свыше Емкости, колпаки и сферы Емкости и покрытия сферические и каплевидные Колонны синтеза аммиака Конструкции радиомачт, телебашен и опор ЛЭП – сварка на монтаже Резервуары и газгольдеры объемом св. 5000 м ³ – сварка на монтаже	6

§ E22-1-24. Односторонняя сварка стыковых соединений со скосом кромок и углом разделки 50° (тип шва С17)

Состав звена

Электросварщики на полуавтоматических машинах 2, 3, 4, 5 и 6 разр.

Нормы времени и расценки на 10 м шва

Марка проволоки	Разряд работ	Показатели	Толщина свариваемой стали, мм, до					№
			8	10	14	16	18	
СП-2	2	Н. вр.	1,2	1,5	2,1	2,5	3,3	1
		Расц.	0-76,8	0-96	1-34	1-60	2-11	2
СП-3	3	Расц.	0-84	1-05	1-47	1-75	2-31	3
		Расц.	0-94,8	1-19	1-66	1-98	2-61	4
СП-5	5	Расц.	1-09	1-37	1-91	2-28	3-00	5
		Расц.	1-27	1-59	2-23	2-65	3-50	6
ПП-АН3	2	Н. вр.	1,5	2	2,5	2,9	3,8	7
		Расц.	0-96	1-28	1-60	1-86	2-43	8
ПП-АН8	3	Расц.	1-05	1-40	1-75	2-03	2-66	9
		Расц.	1-19	1-58	1-98	2-29	3-00	10
ППВ-5	4	Расц.	1-19	1-58	1-98	2-29	3-00	10
		Расц.	1-37	1-82	2-28	2-64	3-46	11
ППТ-7	5	Расц.	1-37	1-82	2-28	2-64	3-46	11
		Расц.	1-59	2-12	2-65	3-07	4-03	12
			а	б	в	г	д	№

§ E22-1-25. Двусторонняя сварка стыковых соединений со скосом кромок и углом разделки 50° (тип шва С21)

Состав звена

Электросварщики на полуавтоматических машинах 2, 3, 4, 5 и 6 разр.

Нормы времени и расценки на 10 м шва

Марка проволоки	Разряд работ	Показатели	Толщина свариваемой стали, мм, до					№
			8	10	14	16	18	
СП-2	2	Н. вр.	1,1	1,6	2,2	2,7	3,4	1
		Расц.	0-70,4	1-02	1-41	1-73	2-18	2
СП-3	3	Расц.	0-77	1-12	1-54	1-89	2-38	3
		Расц.	0-86,9	1-26	1-74	2-13	2-69	4
СП-5	5	Расц.	1-00	1-46	2-00	2-46	3-09	5
		Расц.	1-17	1-70	2-33	2-86	3-60	6
ПП-АН3	2	Н. вр.	1,4	2,1	2,6	3,2	3,9	7
		Расц.	0-89,6	1-34	1-66	2-05	2-50	8
ПП-АН8	3	Расц.	0-98	1-47	1-82	2-24	2-73	9
		Расц.	1-11	1-66	2-05	2-53	3-08	10
ППВ-5	4	Расц.	1-11	1-66	2-05	2-53	3-08	10
		Расц.	1-27	1-91	2-37	2-91	3-55	11
ППТ-7	5	Расц.	1-27	1-91	2-37	2-91	3-55	11
		Расц.	1-48	2-23	2-76	3-39	4-13	12
			а	б	в	г	д	№

**§ Е22-1-26. Двусторонняя сварка стыковых соединений
с симметричным скосом кромок
и углом разделки 50° (тип шва С25)**

Состав звена

Электросварщики на полуавтоматических машинах 2, 3, 4, 5 и 6 разр.

Нормы времени и расценки на 10 м шва

Марка проволоки	Разряд работ	Показатели	Толщина свариваемой стали, мм, до						
			20	22	24	26	28	30	
СП-2 СП-3 СП-5	2	Н. вр.	2,3	2,8	3,2	3,7	4,2	4,7	1
		Расц.	1-47	1-79	2-05	2-37	2-69	3-01	2
	3	Расц.	1-61	1-96	2-24	2-59	2-94	3-28	3
		4	Расц.	1-82	2-21	2-53	2-92	3-32	3-71
	Расц.		2-09	2-55	2-91	3-37	3-82	4-28	5
	Расц.		2-44	2-97	3-39	3-92	4-45	4-98	6
ПП-АН3	2		Н. вр.	2,6	3	3,5	4	4,5	5,1
		Расц.	1-66	1-92	2-24	2-56	2-88	3-26	8
ПП-АН8	3	Расц.	1-82	2-10	2-45	2-80	3-15	3-57	9
		ППВ-5	4	Расц.	2-05	2-37	2-77	3-16	3-56
ППТ-7	5			Расц.	2-37	2-73	3-19	3-64	4-10
		6	Расц.	2-76	3-18	3-71	4-24	4-77	5-41
			а	б	в	г	д	е	№

**§ E22-1-27. Односторонняя сварка тавровых, угловых
и нахлесточных соединений без скоса кромок
(типы швов Т1, У4, Н1)**

Состав звена

Электросварщики на полуавтоматических машинах 2, 3, 4, 5 и 6 разр.

Нормы времени и расценки на 10 м шва

Марка проволоки	Разряд работ	Показатели	Катет шва, мм, до						
			6	8	10	14	16	18	
СП-2	2	Н. вр.	0,43	0,77	1,2	1,8	2,3	3	1
		Расц.	0-27,5	0-49,3	0-76,8	1-15	1-47	1-92	2
СП-3	3	Расц.	0-30,1	0-53,9	0-84	1-26	1-61	2-10	3
СП-5	4	Расц.	0-34	0-60,8	0-94,8	1-42	1-82	2-37	4
		Расц.	0-39,1	0-70,1	1-09	1-64	2-09	2-73	5
	6	Расц.	0-45,6	0-81,6	1-27	1-91	2-44	3-18	6
		Н. вр.	0,55	0,97	1,5	2,1	2,7	3,4	7
ПП-АНЗ	2	Расц.	0-35,2	0-62,1	0-96	1-34	1-73	2-18	8
ПП-АН8	3	Расц.	0-38,5	0-67,9	1-05	1-47	1-89	2-38	9
ППВ-5	4	Расц.	0-43,5	0-76,6	1-19	1-66	2-13	2-69	10
ППТ-7	5	Расц.	0-50,1	0-88,3	1-37	1-91	2-46	3-09	11
		Расц.	0-58,3	1-03	1-59	2-23	2-86	3-60	12
			а	б	в	г	д	е	№

**Глава 4. МЕХАНИЗИРОВАННАЯ ДУГОВАЯ СВАРКА
В УГЛЕКИСЛОМ ГАЗЕ**

Техническая часть

1. Н. вр. и Расц. данной главы предназначаются для сварных швов, выполняемых по ГОСТ 14771-76.

2. Для механизированной сварки в углекислом газе предусмотрен следующий состав работы: 1. Включение и выключение полуавтомата. 2. Подготовка к работе баллона с газом, подключение (отключение) и продувка шлангов. 3. Установка силы сварочного тока и настройка полуавтомата на заданный режим. 4. Установка бухты проволоки на вертушку полуавтомата, заправка проволоки в шланговый электрододержатель при подготовке полуавтомата к работе и во время работы. 5. Очистка кромок перед сваркой от ржавчины и грязи стальной щеткой. 6. Сварка швов. 7. Очистка от шлака промежуточных и последнего слоя шва. 8. Замена мундштука в процессе работы. 9. Осмотр и измерения шва.

3. Нормами главы предусмотрена сварка в нижнем пространственном положении сварного шва на сборочных площадках (заготовительных цехах).

4. Нормами предусмотрено применение сварочной проволоки диаметром 1,2–2 мм.

5. Тарификацию работ производить в соответствии с данными, приведенными в таблице.

№ п.п.	Характеристика и примеры работ	Разряд работ
1	Фундаменты неотчетственные, мелкие узлы	2
2	Стойки, бункерные решетки, переходные площадки, лестницы, перила ограждений, трапы, настилы, обшивка котлов Трубы дымовые высотой до 30 м и вентиляционные из листовой стали	3
3		
4	Аппараты, сосуды и емкости, работающие без давления Каркасы промышленных печей и котлов Крепления и опоры для трубопроводов Колонны, бункера, стропильные и подстропильные фермы, балки, эстакады Мачты, вышки буровые и эксплуатационные Пылегазовоздуховоды, узлы топливоподачи и электрофильтров Резервуары объемом менее 1000 м ³	4
5		
6		
7		
8		
9		
10		
11	Аппараты и сосуды, работающие под давлением Балки пролетные мостовых кранов грузоподъемностью менее 30 т Блоки строительных и технологических конструкций из листового металла: воздухонагреватели, скрубберы, кожухи и газоходы доменных печей, сепараторы, реакторы Кессоны для мартеновских печей, работающие при высоких температурах Конструкции радиомачт, телебашен и опор ЛЭП Резервуары и газгольдеры объемом 1000 м ³ и выше	5
12		
13		
14		
15		
16		
17	Балки рабочих площадок мартеновских цехов, конструкции бункерных и разгрузочных эстакад металлургических предприятий, блоки подкрановые под краны тяжелых режимов работы Балки пролетные мостовых кранов грузоподъемностью 30 т и выше Емкости, колпаки и сферы Емкости и покрытия сферические и каплевидные Колонны синтеза аммиака	6
18		
19		
20		
21		

**§ E22-1-28. Односторонняя сварка стыковых соединений
без скоса кромок (тип шва С2)**

Состав звена

Электросварщики на полуавтоматических машинах 2, 3, 4, 5 и 6 разр.

Нормы времени и расценки на 10 м шва

Разряд работ	Показатели	Толщина свариваемой стали, мм, до		
		4	6	
2	Н. вр.	0,3	0,46	1
	Расц.	0-19,2	0-29,4	2
3	Расц.	0-21	0-32,2	3
	Расц.	0-23,7	0-36,3	4
5	Расц.	0-27,3	0-41,9	5
	Расц.	0-31,8	0-48,8	6
		a	6	№

**§ E22-1-29. Двусторонняя сварка стыковых соединений
без скоса кромок (тип шва С7)**

Состав звена

Электросварщики на полуавтоматических машинах 2, 3, 4, 5 и 6 разр.

Нормы времени и расценки на 10 м шва

Разряд работ	Показатели	Толщина свариваемой стали, мм, до		
		8	10	
2	Н. вр.	0,83	0,96	1
	Расц.	0-53,1	0-61,4	2
3	Расц.	0-58,1	0-67,2	3
	Расц.	0-65,6	0-75,8	4
5	Расц.	0-75,5	0-87,4	5
	Расц.	0-88	1-02	6
		a	6	№

§ E22-1-30. Односторонняя сварка стыковых соединений со скосом кромок и углом разделки 40° (тип шва С17)

Состав звена

Электросварщики на полуавтоматических машинах 2, 3, 4, 5 и 6 разр.

Нормы времени и расценки на 10 м шва

Разряд работ	Показатели	Толщина свариваемой стали, мм, до						
		14	16	18	20	22	24	
	Н. вр.	1,3	1,7	2	2,7	3,2	3,8	1
2	Расц.	0-83,2	1-09	1-28	1-73	2-05	2-43	2
3	Расц.	0-91	1-19	1-40	1-89	2-24	2-66	3
4	Расц.	1-03	1-34	1-58	2-13	2-53	3-00	4
5	Расц.	1-18	1-55	1-82	2-46	2-91	3-46	5
6	Расц.	1-38	1-80	2-12	2-86	3-39	4-03	6
		а	б	в	г	д	е	№

§ E22-1-31. Двусторонняя сварка стыковых соединений со скосом кромок и углом разделки 40° (тип шва С21)

Состав звена

Электросварщики на полуавтоматических машинах 2, 3, 4, 5 и 6 разр.

Нормы времени и расценки на 10 м шва

Разряд работ	Показатели	Толщина свариваемой стали, мм, до						
		14	16	18	20	22	24	
	Н. вр.	1,7	2,2	2,6	3,1	3,6	4,3	1
2	Расц.	1-09	1-41	1-66	1-98	2-30	2-75	2
3	Расц.	1-19	1-54	1-82	2-17	2-52	3-01	3
4	Расц.	1-34	1-74	2-05	2-45	2-84	3-40	4
5	Расц.	1-55	2-00	2-37	2-82	3-28	3-91	5
6	Расц.	1-80	2-33	2-76	3-29	3-82	4-56	6
		а	б	в	г	д	е	№

**§ E22-1-32. Односторонняя сварка тавровых,
угловых и нахлесточных соединений
без скоса кромок (типы швов П1, У4, П1)**

Состав звена

Электросварщики на полуавтоматических машинах 2, 3, 4, 5 и 6 разр.

Нормы времени и расценки на 10 м шва

Разряд работ	Показатели	Катет шва, мм, до					№
		3	4	5	8	10	
2	Н. вр.	0,36	0,56	0,75	1	1,3	1
	Расц.	0-23	0-35,8	0-48	0-64	0-83,2	2
3	Расц.	0-25,2	0-39,2	0-52,5	0-70	0-91	3
	Расц.	0-28,4	0-44,2	0-59,3	0-79	1-03	4
5	Расц.	0-32,8	0-51	0-68,3	0-91	1-18	5
	Расц.	0-38,2	0-59,4	0-79,5	1-06	1-38	6
		а	б	в	г	д	№

**§ E22-1-33. Подварка корня шва стыковых соединений
без удаления корня шва (тип шва С21)**

Состав звена

Электросварщики на полуавтоматических машинах 2, 3, 4, 5 и 6 разр.

Нормы времени и расценки на 10 м шва

Разряд работ	Показатели	Толщина стали, мм		№
		12-18	20-24	
2	Н. вр.	0,19	0,22	1
	Расц.	0-12,2	0-14,1	2
3	Расц.	0-13,3	0-15,4	3
	Расц.	0-15	0-17,4	4
5	Расц.	0-17,3	0-20	5
	Расц.	0-20,1	0-23,3	6
		а	б	№

Техническая часть

1. Н. вр. и Расц. данной главы предназначаются для нормирования работ по резке проката, поставляемого по ГОСТ 5684-72 (§ E22-1-34 и § E22-1-44), ГОСТ 8509-72, 8510-72 (§ E22-1-35), ГОСТ 8239-72 (§ E22-1-36), ГОСТ 6183-72 (§ E22-1-37), ГОСТ 2591-71 (§ E22-1-38), ГОСТ 8240-72 (§ E22-1-39), ГОСТ 2590-55 (§ E22-1-40), ГОСТ 16210-70, 4121-62 (§ E22-1-41).

2. Нормами § E22-1-34 и E22-1-44 предусмотрена резка листовой стали по прямой в горизонтальном положении листа. При резке по кривой Н. вр. и Расц. § E22-1-34 и E22-1-44 умножать:

при радиусе кривизны до 200 мм на 1,15 (ТЧ-13);

” ” ” ” 500 ” ” 1,1 (ТЧ-14).

3. Нормами времени предусмотрена резка по готовой разметке.

4. Резку листовой стали с образованием фаски нормировать по § E22-1-34 и E22-1-44 с коэффициентом 1,25 (ТЧ-15). За толщину стали в этом случае следует принимать ширину реза.

5. Для ручной и механизированной резки предусмотрены следующие составы работ:

Для ручной резки (§ E22-1-34 – E22-1-43)

1. Подготовка к работе баллонов с газом, подключение и продувка шлангов. 2. Опробование (регулировка) резака. 3. Резка стали. 4. Отключение шлангов от баллонов и уборка их после окончания работы.

Для механизированной резки (§ E22-1-44)

1. Подготовка к работе баллонов с газом, подключение и продувка шлангов. 2. Резка стали с подноской полуавтомата к месту работы. 3. Регулировка полуавтомата с перестановкой и последующей уборкой его после окончания работы.

Тарификацию работ производить в соответствии с данными, приведенными в таблице

№ п.п.	Характеристика и примеры работ	Разряд работ
1 2	Заклепки – срезка головок Фланцы плоские – вырезка на переносных и стационарных машинах	2
3 4 5	Аппаратура нефтехимическая: резервуары, сепараторы, сосуды – вырезка отверстий без скоса кромок Детали из листовой стали толщиной до 60 мм – вырезка вручную по разметке Детали фигурные – вырезка на газорезательных машинах с одновременной работой трех резаков	3

№ п.п.	Характеристика и примеры работ	Разряд работ
6 7	Заготовки для ручной или автоматической сварки – резка без скоса кромок Профильный и сортовой металл – резка при заготовке	
8 9 10 11 12 13 14 15	Аппаратура нефтехимическая: резервуары, сепараторы, сосуды – вырезка отверстий со скосом кромок Детали из листовой стали толщиной свыше 60 мм – вырезка вручную по разметке Детали сложные фигурные из листовой стали – резка на горизонтальной машине по чертежу с применением фотопроеционного способа разметки или роликового поводка при одновременной работе наибольшего числа резаков Детали сложной конфигурации из листовой стали с разделкой кромок под сварку Детали чашеобразной формы – разделка кромок Конструкции доменных печей: кожухи, воздухонагреватели, газопроводы – резка со скосом кромок Конструкции ответственные – поверхностная резка дефектов с подготовкой кромок под сварку Листы гнутые с односторонней разделкой кромок	4
16 17	Детали особо сложной конфигурации – резка с разделкой кромок под сварку Днища шаровые и сферические – вырезка косых отверстий, без последующей механической обработки	5

*Состав
Газорезчики*

Нормы времени и

Наименование горючего	Разряд работ	Показатели	Толщина стали,					
			5	10	15	20	25	30
Ацетилен	3	Н. вр.	0,44	0,47	0,51	0,54	0,59	0,63
		Расц.	0-30,8	0-32,9	0-35,7	0-37,8	0-41,3	0-44,1
	4	Расц.	0-34,8	0-37,1	0-40,3	0-42,7	0-46,6	0-49,8
		5	Расц.	0-40	0-42,8	0-46,4	0-49,1	0-53,7
Бензин, керосин, пропан- бутановая смесь	3	Н. вр.	0,48	0,52	0,56	0,6	0,65	0,7
		Расц.	0-33,6	0-36,4	0-39,2	0-42	0-45,5	0-49
	4	Расц.	0-37,9	0-41,1	0-44,2	0-47,4	0-51,4	0-55,3
		5	Расц.	0-43,7	0-47,3	0-51	0-54,6	0-59,2
				а	б	в	г	д

Примечания: 1. При вырезке отверстий на сферических поверхностях менее 1 м Н. вр. и Расц. следует умножать на 1,1 (ПР-2).

Сталь листовая

звена

3, 4 и 5 разр.

расценки на 10 м реза

мм, до								
35	40	45	50	55	60	70	80	
0,67	0,71	0,76	0,79	0,83	0,86	0,95	1	1
0-46,9	0-49,7	0-53,2	0-55,3	0-58,1	0-60,2	0-66,5	0-70	2
0-52,9	0-56,1	0-60	0-62,4	0-65,6	0-67,9	0-75,1	0-79	3
0-61	0-64,6	0-69,2	0-71,9	0-75,5	0-78,3	0-86,5	0-91	4
0,73	0,78	0,83	0,86	0,91	0,96	1	1,1	5
0-51,1	0-54,6	0-58,1	0-60,2	0-63,7	0-67,2	0-70	0-77	6
0-57,7	0-61,6	0-65,6	0-67,9	0-71,9	0-75,8	0-79	0-86,9	7
0-66,4	0-71	0-75,5	0-78,3	0-82,8	0-87,4	0-91	1-00	8
ж	з	и	к	л	м	н	о	№

Н. вр и Расц. следует умножать на 1,1 (ПР-1). 2. При длине реза листовой стали

§ Е22-1-35. Сталь угловая

Состав звена

Газорезчик 3 разр.

Нормы времени и расценки на 10 разрезов

Ширина полки, мм	Толщина полки, мм	Ацетилен		Бензин, керосин, пропан-бутановая смесь		
		Н. вр.	Расц.	Н. вр.	Расц.	
20-40	3-4	0,12	0-08,4	0,13	0-09,1	1
45-50	3-4	0,13	0-09,1	0,14	0-09,8	2
	5	0,14	0-09,8	0,15	0-10,5	3
56	3,5-4	0,14	0-09,8	0,15	0-10,5	4
	5	0,15	0-10,5	0,17	0-11,9	5
63	4	0,14	0-09,8	0,17	0-11,9	6
	5	0,16	0-11,2	0,18	0-12,6	7
	6	0,17	0-11,9	0,19	0-13,3	8
70	4,5-5	0,17	0-11,9	0,18	0-12,6	9
	6	0,18	0-12,6	0,2	0-14	10
	7-8	0,2	0-14	0,22	0-15,4	11
75	5	0,16	0-11,2	0,18	0-12,6	12
	6	0,19	0-13,3	0,2	0-14	13
	7-8	0,2	0-14	0,22	0-15,4	14
	9	0,22	0-15,4	0,25	0-17,5	15
80	5,5-6	0,19	0-13,3	0,21	0-14,7	16
	7-8	0,21	0-14,7	0,23	0-16,1	17
90	6	0,2	0-14	0,21	0-14,7	18
	7-8	0,23	0-16,1	0,25	0-17,5	19
	9	0,25	0-17,5	0,27	0-18,9	20
100	6,5	0,22	0-15,4	0,25	0-17,5	21
	7-8	0,24	0-16,8	0,26	0-18,2	22
	10	0,28	0-19,6	0,31	0-21,7	23
	12	0,32	0-22,4	0,35	0-24,5	24
	14	0,35	0-24,5	0,39	0-27,3	25
110	16	0,38	0-26,6	0,42	0-29,4	26
	7-8	0,26	0-18,2	0,28	0-19,6	27
125	8	0,29	0-20,3	0,32	0-22,4	28
	9-10	0,32	0-22,4	0,35	0-24,5	29
	12	0,38	0-26,6	0,41	0-28,7	30
	14	0,42	0-29,4	0,46	0-32,2	31
	16	0,46	0-32,2	0,51	0-35,7	32

Ширина полки, мм	Толщина полки, мм	Ацетилен		Бензин, керосин, пропан-бутановая смесь		
		Н. вр.	Расц.	Н. вр.	Расц.	
140	9-10	0,35	0-24,5	0,38	0-26,6	33
	12	0,41	0-28,7	0,45	0-31,5	34
160	10	0,4	0-28	0,43	0-30,1	35
	11-12	0,44	0-30,8	0,49	0-34,3	36
	14	0,51	0-35,7	0,57	0-39,9	37
	16	0,57	0-39,9	0,62	0-43,4	38
	18	0,62	0-43,4	0,68	0-47,6	39
	20	0,67	0-46,9	0,74	0-51,8	40
180	11-12	0,49	0-34,3	0,54	0-37,8	41
200	12	0,51	0-35,7	0,55	0-38,5	42
	13-14	0,61	0-42,7	0,66	0-46,2	43
	16	0,68	0-47,6	0,75	0-52,5	44
	20	0,82	0-57,4	0,91	0-63,7	45
	25	0,99	0-69,3	1,1	0-77	46
	30	1,2	0-84	1,3	0-91	47
220	14	0,67	0-46,9	0,74	0-51,8	48
	16	0,75	0-52,5	0,82	0-57,4	49
250	16	0,84	0-58,8	0,93	0-65,1	50
	18	0,93	0-65,1	1	0-70	51
	20	1	0-70	1,2	0-84	52
	22	1,1	0-77	1,3	0-91	53
	25	1,3	0-91	1,4	0-98	54
	28-30	1,4	0-98	1,5	1-05	55
		а		б		№

Примечание. Резку стали угловой неравнобокой следует нормировать по среднеарифметическому значению размеров обеих полок.

§ Е22-1-36. Балки двутавровые

Состав звена

Газорезчик 3 разр.

Таблица 1

Нормы времени и расценки на 10 перерезов

Номер профиля	Ацетилен		Бензин, керосин, пропан-бутановая смесь		
	Н. вр.	Расц.	Н. вр.	Расц.	
10	0,41	0-28,7	0,45	0-31,5	1
12	0,54	0-37,8	0,59	0-41,3	2
14	0,64	0-44,8	0,7	0-49	3
16	0,73	0-51,1	0,8	0-56	4
18, 18a	0,84	0-58,8	0,92	0-64,4	5
20, 20a	0,92	0-64,4	1	0-70	6
22, 22a	1	0-70	1,1	0-77	7
24, 24a	1,1	0-77	1,2	0-84	8
27, 27a	1,2	0-84	1,3	0-91	9
30, 30a	1,3	0-91	1,4	0-98	10
33	1,4	0-98	1,5	1-05	11
36	1,5	1-05	1,7	1-19	12
40	1,7	1-19	1,8	1-26	13
45	1,8	1-26	2	1-40	14
50	2,1	1-47	2,3	1-61	15
55	2,3	1-61	2,5	1-75	16
60	2,6	1-82	2,8	1-96	17
	а		б		№

БАЛОЧНЫЕ ПРОФИЛИ (Б₁)

Таблица 2

Нормы времени и расценки на 10 перерезов

Номер профиля	Ацетилен		Бензин, керосин, пропан-бутановая смесь		
	Н. вр.	Расц.	Н. вр.	Расц.	
24Б ₁	0,88	0-61,6	0,94	0-65,8	1
27Б ₁	0,94	0-65,8	1	0-70	2
30Б ₁	1,1	0-77	1,2	0-84	3
33Б ₁	1,2	0-84	1,3	0-91	4
36Б ₁	1,3	0-91	1,4	0-98	5
40Б ₁	1,4	0-98	1,5	1-05	6

Номер профиля	Ацетилен		Бензин, керосин, пропан-бутановая смесь		
	Н. вр.	Расц.	Н. вр.	Расц.	
45Б ₁	1,5	1-05	1,8	1-26	7
50Б ₁	1,8	1-26	2	1-40	8
55Б ₁	2	1-40	2,1	1-47	9
60Б ₁	2,2	1-54	2,4	1-68	10
65Б ₁	2,5	1-75	2,8	1-96	11
70Б ₁	3	2-10	3,2	2-24	12
80Б ₁	3,4	2-38	3,7	2-59	13
90Б ₁	3,9	2-73	4,3	3-01	14
100Б ₁	4,6	3-22	5,1	3-57	15
	а		б		№

БАЛОЧНЫЕ ПРОФИЛИ (Б₂)

Т а б л и ц а 3

Нормы времени и расценки на 10 перерезов

Номер профиля	Ацетилен		Бензин, керосин, пропан-бутановая смесь		
	Н. вр.	Расц.	Н. вр.	Расц.	
24Б ₂	0,89	0-62,3	0,98	0-68,6	1
27Б ₂	1	0-70	1,1	0-77	2
30Б ₂	1,1	0-77	1,3	0-91	3
36Б ₂	1,3	0-91	1,4	0-98	4
40Б ₂	1,4	0-98	1,5	1-05	5
45Б ₂	1,7	1-19	1,8	1-26	6
50Б ₂	1,9	1-33	2,1	1-47	7
55Б ₂	2,1	1-47	2,3	1-61	8
60Б ₂	2,4	1-68	2,6	1-82	9
65Б ₂	2,8	1-96	3	2-10	10
70Б ₂	3,1	2-17	3,5	2-45	11
80Б ₂	3,7	2-59	4	2-80	12
90Б ₂	4,3	3-01	4,7	3-29	13
100Б ₂	5,1	3-57	5,6	3-92	14
	а		б		№

КОЛОННЫЕ ПРОФИЛИ ЛЕГКИЕ (Л, Л₁, Л₂)

Т а б л и ц а 4

Нормы времени и расценки на 10 перерезов

Номер профиля	Ацетилен		Бензин, керосин, пропан-бутановая смесь		
	Н. вр.	Расц.	Н. вр.	Расц.	
27Л	1,3	0-91	1,4	0-98	1
33Л	1,5	1-05	1,8	1-26	2
40Л	2	1-40	2,1	1-47	3
50Л	2,5	1-75	2,8	1-96	4
60Л	3,2	2-24	3,5	2-45	5
70Л	4,1	2-87	4,6	3-22	6
27Л ₁	1,4	0-98	1,5	1-05	7
33Л ₁	1,8	1-26	1,9	1-33	8
40Л ₁	2,1	1-47	2,3	1-61	9
50Л ₁	2,7	1-89	3	2-10	10
60Л ₁	3,5	2-45	3,8	2-66	11
70Л ₁	4,6	3-22	5	3-50	12
27Л ₂	1,5	1-05	1,7	1-19	13
33Л ₂	1,9	1-33	2	1-40	14
40Л ₂	2,3	1-61	2,5	1-75	15
50Л ₂	3	2-10	3,2	2-24	16
60Л ₂	3,3	2-31	4,1	2-87	17
70Л ₂	5	3-50	5,5	3-85	18
	а		б		№

КОЛОННЫЕ ПРОФИЛИ ТЯЖЕЛЫЕ (Т, Т₁, Т₂)

Т а б л и ц а 5

Нормы времени и расценки на 10 перерезов

Номер профиля	Ацетилен		Бензин, керосин, пропан-бутановая смесь		
	Н. вр.	Расц.	Н. вр.	Расц.	
20Т	1,1	0-77	1,3	0-91	1
24Т	1,4	0-98	1,5	1-05	2
30Т	1,9	1-33	2,1	1-47	3
40Т	2,9	2-03	3,1	2-17	4

Номер профиля	Ацетилен		Бензин, керосин, пропан-бутановая смесь		
	Н. вр.	Расц.	Н. вр.	Расц.	
20Т ₁	1,2	0-84	1,3	0-91	5
24Т ₁	1,5	1-05	1,7	1-19	6
30Т ₁	2,1	1-47	2,2	1-54	7
40Т ₁	3,1	2-17	3,5	2-45	8
20Т ₂	1,3	0-91	1,4	0-98	9
24Т ₂	1,7	1-19	1,8	1-26	10
30Т ₂	2,2	1-54	2,4	1-68	11
40Т ₂	3,4	2-38	3,8	2-66	12
	а		б		№

§ E22-1-37. Балки двутавровые широкополочные

БАЛОЧНЫЕ ПРОФИЛИ (Б)

Состав звена

Газорезчик 3 разр.

Нормы времени и расценки на 10 перерезов

Номер профиля	Ацетилен		Бензин, керосин, пропан-бутановая смесь		
	Н. вр.	Расц.	Н. вр.	Расц.	
20Б-24Б	0,82	0-57,4	0,89	0-62,3	1
27Б	0,89	0-62,3	0,98	0-68,6	2
30Б	0,98	0-68,6	1,1	0-77	3
33Б	1,1	0-77	1,2	0-84	4
36Б	1,2	0-84	1,3	0-91	5
40Б	1,4	0-98	1,5	1-05	6
45Б	1,5	1-05	1,6	1-12	7
50Б	1,7	1-19	1,8	1-26	8
55Б	1,9	1-33	2,1	1-47	9
60Б	2,1	1-47	2,3	1-61	10
65Б	2,4	1-68	2,6	1-82	11
70Б	2,7	1-89	2,9	2-03	12
80Б	3,1	2-17	3,5	2-45	13
90Б	3,7	2-59	4	2-80	14
100Б	4,2	2-94	4,6	3-22	15
	а		б		№

§ E22-1-38. Сталь квадратная

Состав звена

Газорезчик 3 разр.

Нормы времени и расценки на 10 м перерезов

Сторона квадрата, мм, до	Ацетилен		Бензин, керосин, пропан-бутановая смесь		
	Н. вр.	Расц.	Н. вр.	Расц.	
16	0,09	0-06,3	0,1	0-07	1
20	0,12	0-08,4	0,13	0-09,1	2
24	0,15	0-10,5	0,17	0-11,9	3
28	0,18	0-12,6	0,2	0-14	4
32	0,22	0-15,4	0,24	0-16,8	5
36	0,26	0-18,2	0,29	0-20,3	6
40	0,3	0-21	0,33	0-23,1	7
45	0,36	0-25,2	0,39	0-27,3	8
50	0,42	0-29,4	0,46	0-32,2	9
55	0,48	0-33,6	0,53	0-37,1	10
60	0,55	0-38,5	0,61	0-42,7	11
65	0,63	0-44,1	0,69	0-48,3	12
70	0,71	0-49,7	0,78	0-54,6	13
75	0,79	0-55,3	0,86	0-60,2	14
80	0,87	0-60,9	0,96	0-67,2	15
	а		б		№

§ E22-1-39. Швеллеры

Состав звена

Газорезчик 3 разр.

Нормы времени и расценки на 10 перерезов

Номер профиля	Ацетилен		Бензин, керосин, пропан-бутановая смесь		
	Н. вр.	Расц.	Н. вр.	Расц.	
5	0,15	0-10,5	0,17	0-11,9	1
6,5	0,18	0-12,6	0,2	0-14	2
8	0,22	0-15,4	0,24	0-16,8	3
10	0,26	0-18,2	0,29	0-20,3	4
12	0,32	0-22,4	0,35	0-24,5	5
14	0,37	0-25,9	0,41	0-28,7	6
14а	0,4	0-28	0,44	0-30,8	7

Номер профиля	Ацетилен		Бензин, керосин, пропан-бутановая смесь		
	Н. вр.	Расц.	Н. вр.	Расц.	
16	0,43	0-30,1	0,47	0-32,9	8
16a	0,46	0-32,2	0,5	0-35	9
18	0,48	0-33,6	0,53	0-37,1	10
18a	0,51	0-35,7	0,56	0-39,2	11
20	0,53	0-37,1	0,59	0-41,3	12
20a	0,57	0-39,9	0,62	0-43,4	13
22	0,59	0-41,3	0,65	0-45,5	14
22a	0,63	0-44,1	0,69	0-48,3	15
24	0,65	0-45,5	0,72	0-50,4	16
24a	0,69	0-48,3	0,76	0-53,2	17
27	0,79	0-55,3	0,78	0-56	18
30	0,8	0-56	0,88	0-61,6	19
33	0,88	0-61,6	0,97	0-67,9	20
36	0,96	0-67,2	1,1	0-77	21
40	1,1	0-77	1,2	0-84	22
	а		б		№

§ E22-1-40. Сталь круглая

Газорезчик 3 разр.

Нормы времени и расценки на 10 перерезов

Диаметр стали, мм, до	Ацетилен		Бензин, керосин, пропан-бутановая смесь		
	Н. вр.	Расц.	Н. вр.	Расц.	
20	0,08	0-05,6	0,09	0-06,3	1
25	0,1	0-07	0,12	0-08,4	2
30	0,14	0-09,8	0,15	0-10,5	3
35	0,17	0-11,9	0,19	0-13,3	4
40	0,2	0-14	0,22	0-15,4	5
45	0,24	0-16,8	0,26	0-18,2	6
50	0,28	0-19,6	0,31	0-21,7	7
55	0,32	0-22,4	0,35	0-24,5	8
60	0,37	0-25,9	0,4	0-28	9
65	0,41	0-28,7	0,45	0-31,5	10
70	0,46	0-32,2	0,51	0-35,7	11
75	0,51	0-35,7	0,56	0-39,2	12
80	0,57	0-39,9	0,63	0-44,1	13
	а		б		№

§ E22-1-41. Рельсы железнодорожные и крановые

Состав звена

Газорезчик 3 разр.

Нормы времени и расценки на 10 перерезов

Рельсы железнодорожные (Р), крановые (КР)	Ацетилен		Бензин, керосин, пропан-бутановая смесь		
	Н. вр.	Расц.	Н. вр.	Расц.	
Р8	0,13	0-09,1	0,15	0-10,5	1
Р11	0,18	0-12,6	0,2	0-14	2
Р15	0,24	0-16,8	0,27	0-18,9	3
Р18	0,29	0-20,3	0,32	0-22,4	4
Р24	0,41	0-28,7	0,45	0-31,5	5
Р33	0,53	0-37,1	0,58	0-40,6	6
Р43	0,71	0-49,7	0,78	0-54,6	7
Р50	0,82	0-57,4	0,88	0-61,6	8
Р65	1	0-70	1,2	0-84	9
Р75	1,2	0-84	1,3	0-91	10
КР50	0,48	0-33,6	0,52	0-36,4	11
КР60	0,64	0-44,8	0,7	0-49	12
КР70	0,84	0-58,8	0,93	0-65,1	13
КР80	1	0-70	1,1	0-77	14
КР100	1,4	0-98	1,6	1-12	15
КР120	1,9	1-33	2	1-40	16
КР140	2,5	1-75	2,7	1-89	17
	а		б		№

§ E 22-1-42. Фиксаторы, скобы, косынки
и другие монтажные приспособления

Состав звена

Газорезчик 3 разр.

Нормы времени и расценки на 10 шт.

Длина срезаемого отрезка, мм, до	Ацетилен		Бензин, керосин, пропан-бутановая смесь		
	Н. вр.	Расц.	Н. вр.	Расц.	
100	0,34	0-23,8	0,37	0-25,9	1
150	0,4	0-28	0,44	0-30,8	2
00	0,47	0-32,9	0,51	0-35,7	3
250	0,53	0-37,1	0,59	0-41,3	4
300	0,59	0-41,3	0,65	0-45,5	5

Длина срезаемого отрезка, мм, до	Ацетилен		Бензин, керосин, пропан-бутановая смесь		
	Н. вр.	Расц.	Н. вр.	Расц.	
350	0,65	0-45,5	0,72	0-50,4	6
400	0,72	0-50,4	0,79	0-55,3	7
450	0,78	0-54,6	0,86	0-60,2	8
500	0,85	0-59,5	0,93	0-65,1	9
600	0,96	0-67,2	1,1	0-77	10
700	1,1	0-77	1,2	0-84	11
800	1,2	0-84	1,3	0-91	12
900	1,3	0-91	1,5	1-05	13
1000	1,5	1-05	1,6	1-12	14
а			б		№

§ Е 22-1-43. Головки заклепок, болтов и т. п.

*Состав звена
Газорезчик 2 разр.*

Нормы времени и расценки на 10 шт.

Диаметр голо- вок заклепок, болтов, мм, до	Ацетилен		Бензин, керосин, пропан-бутановая смесь		
	Н. вр.	Расц.	Н. вр.	Расц.	
10	0,19	0-12,2	0,21	0-13,4	1
15	0,24	0-15,4	0,26	0-16,6	2
20	0,28	0-17,9	0,31	0-19,8	3
25	0,33	0-21,1	0,36	0-23	4
30	0,37	0-23,7	0,41	0-26,2	5
35	0,41	0-26,2	0,46	0-29,4	6
40	0,46	0-29,4	0,5	0-32	7
45	0,5	0-32	0,55	0-35,2	8
50	0,55	0-35,2	0,6	0-38,4	9
55	0,59	0-37,8	0,65	0-41,6	10
60	0,62	0-39,7	0,7	0-44,8	11
а			б		№

§ E22-1-44. Механизированная резка листовой стали

*Состав звена**Газорезчики 2, 3 и 4 разр.*

Нормы времени и расценки на 10 м реза

Разряд работ	Показатели	Толщина стали, мм, до							
		5	10	20	30	40	60	80	
	Н. вр.	0,33	0,36	0,42	0,48	0,54	0,66	0,78	1
2	Расц.	0-21,1	0-23	0-26,9	0-30,7	0-34,6	0-42,2	0-49,9	2
3	Расц.	0-23,1	0-25,2	0-29,4	0-33,6	0-37,8	0-46,2	0-54,6	3
4	Расц.	0-26,1	0-28,4	0-33,2	0-37,9	0-42,7	0-52,1	0-61,6	4
		а	б	в	г	д	е	ж	№

Официальное издание
Госстрой СССР

ЕНиР
СБОРНИК Е22 СВАРОЧНЫЕ РАБОТЫ
ВЫПУСК 1. КОНСТРУКЦИИ ЗДАНИЙ И ПРОМЫШЛЕННЫХ СООРУЖЕНИЙ

Редакция инструктивно-нормативной литературы
Зав. редакцией — Л. Г. Б а л ь я н
Редактор — Т. В. А р ж а к о в а
Мл. редактор — Н. И. Р я б и н и н а
Технический редактор — А. П. М у р а ш о в а
Корректор — Н. Н. Е в с е в а

Прейскурантиздат. 125438, Москва, Пакгаузное ш., 1

Сдано в набор 30.06.87	Н/К Подписано в печать 21.07.87	Формат 60×90 ^{1/16}
Бумага газетная	Набор машинописный	Офсетная печать
Объем 3,5 п. л.	Кр. отт. 3,875	Уч.-изд. л. 3,30
Тираж 720 000 экз.	Изд. № 1737	Заказ тип. № 989
		Цена 15 коп.

Типография Прейскурантиздата. 125438, Москва, Пакгаузное шоссе, 1

НОВЫЕ ЕТКС, ЕНиР и ВНиР

В соответствии с постановлением ЦК КПСС, Совета Министров СССР и ВЦСПС 1986 г. „О совершенствовании организации заработной платы и введении новых тарифных ставок и должностных окладов работников производственных отраслей народного хозяйства” Госстрой СССР, Госкомтруд СССР и ВЦСПС утвердили новые: Единый тарифно-квалификационный справочник работ и профессий рабочих, выпуск 3, раздел „Строительные, монтажные и ремонтно-строительные работы” (ЕТКС), Единые нормы и расценки на строительные, монтажные и ремонтно-строительные работы (ЕНиР). Соответствующими министерствами и ведомствами утверждены ведомственные нормы и расценки на строительные, монтажные и ремонтно-строительные работы (ВНиР).

Новые ЕТКС, ЕНиР и ВНиР предназначены для применения в строительномонтажных, ремонтно-строительных и приравненных к ним организациях, а также в подразделениях (бригадах, участках) производственных объединений, предприятий, организаций и учреждений, осуществляющих строительство и капитальный ремонт хозяйственным способом, переведенных на новые условия оплаты труда.