

Государственный строительный комитет СССР

ГОССТРОЙ СССР

ЕНиР

**ЕДИНЫЕ НОРМЫ И РАСЦЕНКИ
НА СТРОИТЕЛЬНЫЕ, МОНТАЖНЫЕ
И РЕМОНТНО-СТРОИТЕЛЬНЫЕ РАБОТЫ**

Сборник Е19

**УСТРОЙСТВО
ПОЛОВ**

Издание официальное

**ПРЕЙСКУРАНТИЗДАТ
Москва – 1987**

*Утверждены постановлением Государственного строительного комитета СССР,
Государственного комитета СССР по труду и социальным вопросам и
Секретариата Всесоюзного Центрального Совета Профессиональных Союзов
от 5 декабря 1986 года № 43/512/29-50 для обязательного применения на
строительных, монтажных и ремонтно-строительных работах*

ЕниР. Сборник Е19. Устройство полов /Госстрой СССР. – М.: Прейскурант-издат, 1987. – 48 с.

Предназначены для применения в строительном-монтажных, ремонтно-строительных и приравненных к ним организациях, а также в подразделениях (бригадах, участках) производственных объединений, предприятий, организаций и учреждений, осуществляющих строительство и капитальный ремонт хозяйственным способом, переведенных на новые условия оплаты труда работников в соответствии с постановлением ЦК КПСС, Совета Министров СССР и ВЦСПС „О совершенствовании организации заработной платы и введении новых тарифных ставок и должностных окладов работников производственных отраслей народного хозяйства”.

Разработаны Нормативно-исследовательской станцией Главсевзапстроя Министерства строительства в северных и западных районах СССР с использованием нормативных материалов других министерств и ведомств под методическим руководством и при участии Центрального бюро нормативов по труду в строительстве (ЦБНТС) при Всесоюзном научно-исследовательском и проектно-институте труда в строительстве Госстроя СССР.

Технология производства работ, предусмотренная в Сборнике, согласована с Центральным научно-исследовательским институтом организации, механизации и технической помощи строительству Госстроя СССР (ЦНИИ ОМТП).

Ведущий исполнитель – А. И. Багаев (НИС Главсевзапстроя).

Исполнители – А. П. В я с т е н, В. Б. М а к а р о в (НИС Главсевзапстроя); Т. А. С о к о л о в а (ЦБНТС); В. А. А н з и г и т о в (ЦНИИОМТП).

Ответственный за выпуск – Л. Н. Х а р ч е н к о (ЦБНТС).

О Г Л А В Л Е Н И Е

	Стр.
Вводная часть	3
Г л а в а 1. Полы дощатые, паркетные и из древесных плит	
Техническая часть	4
§ E19-1. Укладка лаг	4
§ E19-2. Устройство дощатых настилов	5
§ E19-3. Устройство чистых дощатых полов по уложенным лагам	6
§ E19-4. Устройство чистых полов из готовых деревянных щитов по уложенным лагам	7
§ E19-5. Сплошная острожка чистых дощатых полов строгальной машиной	7
§ E19-6. Подготовка паркетных планок	8
§ E19-7. Устройство паркетных полов из отдельных планок и паркетных досок	8
§ E19-8. Устройство паркетных полов из щитов	11
§ E19-9. Отделка поверхности паркетных полов	12
§ E19-10. Устройство полов из древесных плит	13
Г л а в а 2. Полы из линолеума, резины и синтетических плиток	
Техническая часть	4
§ E19-11. Покрытие полов линолеумом на мастике	4
§ E19-12. Покрытие полов резином	15
§ E19-13. Покрытие полов линолеумом насухо	15
§ E19-14. Заготовка ковров линолеума по размеру помещений	16
§ E19-15. Покрытие полов синтетическими ворсовыми коврами линолеума	17
§ E19-16. Покрытие полов коврами поливинилхлоридного линолеума на войлочной основе, заготовленных по размеру помещений	18
§ E19-17. Покрытие полов синтетическими плитками	18
Г л а в а 3. Полы плиточные	
Техническая часть	19
§ E19-18. Обработка керамических, цементных и мозаичных плиток	20
§ E19-19. Устройство полов из керамических, цементных, мозаичных и мраморно-цементных плиток	20
§ E19-20. Устройство полов из ковровой мозаики	23
§ E19-21. Устройство полов из плиток природного камня	24
§ E19-22. Отделка полов из природного камня	25
§ E19-23. Устройство полов из чугунных плиток	26
§ E19-24. Устройство полов из стальных перфорированных плиток	27

	Стр.
§ E19-25. Устройство полов из шлакоситалловых плиток	28
§ E19-26. Устройство полов из шлакобетонных плиток	28
§ E19-27. Устройство полов из плиток белокаменного литья	29
§ E19-28. Устройство полов из боя керамических плиток на лестничных площадках	29
 Г л а в а 4. Полы мозаичные, бетонные, цементные, асфальтобетонные	
Техническая часть	30
§ E19-29. Устройство мозаичных (террацевых) полов	30
§ E19-30. Отделка мозаичных (террацевых) полов	31
§ E19-31. Устройство бетонных полов	33
§ E19-32. Устройство цементных полов	34
§ E19-33. Устройство асфальтобетонных полов	36
 Г л а в а 5. Полы полимерные	
§ E19-34. Устройство однослойных пластичных полимерцементных полов	37
§ E19-35. Устройство поливинилацетатных полов	37
 Глава 6. Разные работы	
Техническая часть	38
§ E19-36. Устройство песчаного подстилающего слоя	39
§ E19-37. Устройство шлакового подстилающего слоя	39
§ E19-38. Устройство бетонного подстилающего слоя	39
§ E19-39. Устройство щебеночного подстилающего слоя	40
§ E19-40. Подготовка поверхности основания под наливные поливинил- ацетатные полы	40
§ E19-41. Подготовка бетонного основания	41
§ E19-42. Устройство стяжек из древесных плит	42
§ E19-43. Устройство цементной стяжки вручную	43
§ E19-44. Устройство цементной стяжки с нанесением раствора растворо- насосом	44
§ E19-45. Устройство стяжек из легких бетонов	44
§ E19-46. Установка деревянных плинтусов и галтелей	45
§ E19-47. Установка поливинилхлоридных плинтусов	45
§ E19-48. Устройство цементных плинтусов	46
§ E19-49. Устройство плинтусов из плиток	46
§ E19-50. Устройство плинтусов из террацевого раствора	47
§ E19-51. Установка вентиляционных решеток	48
§ E19-52. Приготовление мастики для наливных бесшовных полов	48
§ E19-53. Приготовление террацевого раствора в бетоносмесителе	48

ВВОДНАЯ ЧАСТЬ

1. Нормами времени и расценками настоящего Сборника учтены работы по устройству полов в жилых, производственных, общественных зданиях.

2. Нормами и расценками Сборника учтены и отдельно не оплачиваются вспомогательные и подготовительные работы: разметка, очистка основания полов от мусора и пыли, а также подготовительно-заключительные операции, приведенные в общей части ЕНиР.

Варка битумных мастик и асфальтобетона нормами данного Сборника не учтена, эти работы нормируются и оплачиваются дополнительно по сборнику Е11 „Изоляционные работы”.

3. При обмере работ по устройству полов площадь, занимаемая плинтусами и галтелями, не исключается.

4. При устройстве полов с уклоном, заданным по проекту, Н. вр. и Расц. умножать на 1,1 (ВЧ-1).

5. При устройстве полов с криволинейными очертаниями в плане радиусом до 2 м Н. вр. и Расц. умножать на 1,2 (ВЧ-2).

6. Нормами, за исключением особо оговоренных случаев, предусмотрено перемещение материалов на расстояние до 20 м.

Подноску материалов и изделий рабочими, выполняющими основную работу, на расстояния большие, чем это предусмотрено нормами, следует нормировать и оплачивать дополнительно по сборнику Е1 „Внутрипроектные транспортные работы”.

7. Нормами предусмотрено выполнение работ по устройству полов в соответствии с действующими техническими условиями, СНиП III-B. 14-72. Рабочие должны знать и выполнять все требования, предусмотренные настоящим Сборником, вытекающие из указанных глав СНиП и обеспечивающие требуемое качество работ.

8. Тарификация работ в Сборнике произведена в соответствии с ЕТКС работ и профессий рабочих, вып. 3, разд. „Строительные, монтажные и ремонтно-строительные работы”, утвержденным 17 июля 1985 г.

Расценки в Сборнике подсчитаны по часовым тарифным ставкам, установленным для рабочих, занятых в строительстве, без учета повышения тарифных ставок на тяжелые работы и работы с вредными условиями труда.

9. Нормами предусмотрено выполнение работ с соблюдением правил техники безопасности в соответствии со СНиП III-4-80 „Техника безопасности в строительстве”.

Рабочие должны знать и соблюдать указанные в СНиП правила техники безопасности при выполнении работ.

Глава 1. ПОЛЫ ДОЩАТЫЕ, ПАРКЕТНЫЕ И ИЗ ДРЕВЕСНЫХ ПЛИТ

Техническая часть

1. Нормами и расценками настоящей главы, за исключением особо оговоренных случаев, учтено выполнение работ из готовых предварительно обработанных и в необходимых случаях антисептированных материалов, деталей и изделий.

2. Копание ям для установки деревянных элементов (стульев, столбов, стоек и т. п.) нормируется по Сборнику Е2 „Земляные работы”, вып. 1 „Механизированные и ручные земляные работы”.

3. При применении норм § Е19-6 и § Е19-7 число планок, приходящихся на 1 м² паркетного пола, следует принимать по нижеследующей таблице.

Ширина планок, мм	Длина планок, мм					
	400	350	300	250	200	150
90	28	32	37	44	56	74
85	29	34	39	47	59	78
80	31	36	42	50	63	83
75	33	38	45	54	67	89
70	36	41	48	57	72	95
65	39	44	51	62	77	103
60	42	48	56	67	84	111
55	45	52	61	73	91	121
50	50	57	67	80	100	133
45	56	63	74	89	111	148
40	63	72	84	100	125	167
35	71	82	95	114	143	190
30	83	95	111	133	167	222

4. Нормами предусмотрено выполнение работ по укладке лаг, устройству дощатых полов из сосны, ели и пихты. При выполнении работ с применением дуба, бука, ясеня и граба Н. вр. и Расц. § Е19-1, § Е19-2, § Е19-3 умножать на 1,2 (ТЧ-1), лиственницы и березы — на 1,1 (ТЧ-2).

5. Нормами и расценками настоящей главы предусмотрено устройство полов в помещениях площадью свыше 10 м², при устройстве полов в помещениях площадью до 10 м² Н. вр. и Расц. соответствующих параграфов умножать на 1,2 (ТЧ-3).

§ Е19-1. УКЛАДКА ЛАГ

Состав работы

1. Изготовление и антисептирование подкладок из брусков или досок и прокладок из изоляционных материалов. 2. Нарезка лаг из брус-

ков или из досок по размерам. 3. Нарращивание лаг (в необходимых случаях) с изготовлением сопряжения в полдерева. 4. Укладка прокладок и подкладок. 5. Укладка лаг по отметке с выверкой по уровню. 6. Временное крепление лаг досками. 7. Разметка и выделка сопряжений лаг с опорами (добавляется при укладке лаг из досок).

Состав звена

Плотник 4 разр. – 1
" 2 " – 1

Нормы времени и расценки на 1 м² пола

Вид лаг	Расстояние между осями лаг, см					№
	30	40	50	60	70–80	
Из брусков	$\frac{0,39}{0-27,9}$	$\frac{0,33}{0-23,6}$	$\frac{0,28}{0-20}$	$\frac{0,25}{0-17,9}$	$\frac{0,22}{0-15,7}$	1
Из досок	–	$\frac{0,43}{0-30,7}$	$\frac{0,38}{0-27,2}$	$\frac{0,35}{0-25}$	$\frac{0,32}{0-22,9}$	2
	а	б	в	г	д	№

§ Е19-2. УСТРОЙСТВО ДОЩАТЫХ НАСТИЛОВ

Состав работы

1. Укладка настила из досок по готовым опорам. 2. Прибивка досок гвоздями.

Нормы времени и расценки на 100 м² пола

Состав звена	Вид настила	$\frac{Н. вр.}{Расц.}$	№
<i>Плотник 3 разр. – 1</i> <i>" 2 " – 1</i>	Прямой	$\frac{16,5}{10-61}$	1
<i>Подсобный рабочий 1 разр. – 1</i>	Диагональный	$\frac{18}{11-58}$	2

Примечания: 1. При устройстве настила с применением старых досок (с их сортировкой) Н. вр. и Расц. для площади настила, выполненного из старых досок, умножать на 1,4 (ПР-1). Объем работ по настилу, выполненному из старых досок, оформляется актом, утвержденным производителем работ.

2. При применении досок шириной св. 120 мм добавлять на раскалывание досок Н. вр. 3,5 чел.-ч, Расц. 2–25 (ПР-2).

§ Е19-3. УСТРОЙСТВО ЧИСТЫХ ДОШАТЫХ ПОЛОВ ПО УЛОЖЕННЫМ ЛАГАМ

Состав работ

При настилке полов в четверть или в шпунт

1. Раскладка и пригонка досок к месту по уложенным лагам. 2. Приторцовка досок в стыках. 3. Сплачивание и прибивка всех досок гвоздями с втапливанием шляпок гвоздей.

При перепиливании досок

1. Разметка, маркировка и перепиливание досок по размерам помещения.

При острожке провесов

1. Дополнительное втапливание шляпок гвоздей. 2. Устранение провесов острожкой. 3. Отметание стружек.

Нормы времени и расценки на 100 м² пола

Наименование работ		Состав звена плотников	Вид пола		
			без фриза	с фризом	
Настилка полов (без острожки провесов)		4 разр. — 1 2 " — 1	$\frac{40,5}{28-96}$	$\frac{60}{42-90}$	1
Перепиливание досок		2 разр.	$\frac{8,2}{5-25}$		2
Устранение провесов острожкой	строгальной машинной производительностью до 40 м ² /ч	4 разр.	$\frac{1,8}{1-42}$		3
	электрорубанком	То же	$\frac{3,6}{2-84}$		4
	ручным рубанком	3 разр.	$\frac{6,3}{4-41}$		5
			а	б	№

Примечания: 1. Н. вр. и Расц. строк № 1 и 2 предусмотрено устройство полов из досок шириной до 100 мм. При ширине досок св. 100 мм Н. вр. и Расц. умножать на 0,75 (ПР-1).

2. Н. вр. и Расц. строк № 1 и 2 предусмотрено устройство полов из досок толщиной 29 мм. При устройстве полов из досок толщиной 37 мм Н. вр. и Расц. умножать на 1,1 (ПР-2).

3. При настилке полов с прибивкой только пятой доски Н. вр. и Расц. строки № 1 умножать на 0,7 (ПР-3)

**§ Е19-4. УСТРОЙСТВО ЧИСТЫХ ПОЛОВ ИЗ ГОТОВЫХ
ДЕРЕВЯННЫХ ЩИТОВ ПО УЛОЖЕННЫМ ЛАГАМ**

Состав работы

1. Раскладка щитов.
2. Перепиливание щитов при необходимости.
3. Настилка щитовых полов вчетверть или в шпунт из готовых щитов.
4. Пригонка и приторцовка щитов по месту.
5. Прибивка щитов гвоздями с втапливанием шляпок гвоздей.

Состав звена

Плотник 4 разр. — 1
" 2 " — 1

Нормы времени и расценки на 1 м² пола

Площадь щита, м ² , до	Вид пола		
	без фриза	с фризом	
0,5	$\frac{0,52}{0-37,2}$	$\frac{0,74}{0-52,9}$	1
2	$\frac{0,34}{0-24,3}$	$\frac{0,47}{0-33,6}$	2
	а	б	№

**§ Е19-5. СПЛОШНАЯ ОСТРОЖКА ЧИСТЫХ ДОЩАТЫХ
ПОЛОВ СТРОГАЛЬНОЙ МАШИНОЙ**

Состав работы

1. Дополнительное втапливание при необходимости шляпок гвоздей.
2. Смачивание поверхности полов водой.
3. Острожка строгальной машиной производительностью до 40 м²/ч поверхности полов.
4. Острожка полов у стен вручную.

Норма времени и расценка на 100 м² пола

Состав рабочих	Н. вр.	Расц.
Плотник 4 разр.	4,6	3-63

§ Е19-6. ПОДГОТОВКА ПАРКЕТНЫХ ПЛАНКОВ

Паркетчик 2 разр.

Нормы времени и расценки на 100 м² пола

Наименование работы	Число планок на 1 м ² пола, до	Н. вр.	Расц.	№
Сортировка планок и подбор по размеру и цвету с увязкой в пачки	36	5,1	3-26	1
	45	5,5	3-52	2
	56	6,3	4-03	3
	67	7,4	4-74	4
	80	9	5-76	5
	91	10,5	6-72	6
	111	12,5	8-00	7
	125	14,5	9-28	8
	135	16	10-24	9
	148	18	11-52	10
	170	21	13-44	11
	195	24,5	15-68	12
	225	28,5	18-24	13

Примечание. При сортировке планок без увязки в пачки Н. вр. и Расц. умножать на 0,8 (ПР-1).

§ Е19-7. УСТРОЙСТВО ПАРКЕТНЫХ ПОЛОВ ИЗ ОТДЕЛЬНЫХ ПЛАНКОВ И ПАРКЕТНЫХ ДОСОК

ПРИ НАСТИЛКЕ ИЗ ОТДЕЛЬНЫХ ПЛАНКОВ

Состав работы

1. Грунтование основания.
2. Нанесение и разравнивание мастики по огрунтованной поверхности.
3. Настилка пола из отдельных планок.
4. Пригонка и прирезка планок в местах примыканий.

Состав звена

Паркетчик 4 разр. - 1
" 3 " - 1

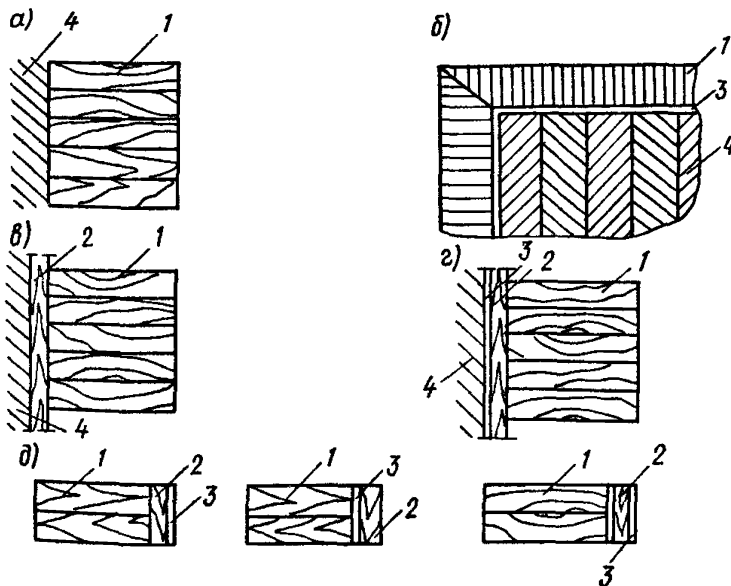
Нормы времени и расценки на 1 м² пола

Количество планок на 1 м ² пола, до	Без фриза		С фризом		№
	Н. вр.	Расц.	Н. вр.	Расц.	
36	0,35	0-26,1	0,51	0-38	1
45	0,42	0-31,3	0,56	0-41,7	2
56	0,49	0-36,5	0,64	0-47,7	3
67	0,58	0-43,2	0,72	0-53,6	4
80	0,66	0-49,2	0,77	0-57,4	5
91	0,78	0-58,1	0,85	0-63,3	6
111	0,87	0-64,8	0,97	0-72,3	7
135	1	0-74,5	1,1	0-82	8
148	1,1	0-82	1,2	0-89,4	9
170	1,2	0-89,4	1,3	0-96,9	10
195	1,4	1-04	1,6	1-19	11
225	1,5	1-12	1,7	1-27	12
	а		б		№

Примечания: 1. При устройстве полов с фризом с линейками и жилками (рис. 1б, г, д) добавлять на каждый продольный элемент линейки и жилки на 1 м² пола Н. вр. 0,03 чел.-ч, Расц. 0-02,2 (ПР-1).

2. Н. вр. Расц. предусмотрена настилка полов как на горячей, так и на холодной мастиках.

3. Установку плинтусов нормировать по Б Е19-46.



а — без окантовки; б — с окантовкой в одну жилку; в — с линейкой из одного продольного ряда планок; г — с линейкой из одного продольного ряда планок и жилки; д — с жилками по линейке с отобранными четвертями
1 — планка фризовая; 2 — линейка; 3 — жилка из дуба; 4 — рядовой настил.

ПРИ НАСТИЛКЕ ПОЛОВ С УСТУПАМИ

Состав работы

1. Проверка основания.
2. Настилка строительной бумаги на основание.
3. Укладка паркетной планки на гвоздях на проступях и подступенках с отделкой примыканий у стен, прирезкой планки по размерам.
4. Прибивка дубовой рейки по краю проступи.

Т а б л и ц а 2

Норма времени и расценка на 1 м² пола

Состав рабочих	Количество планок на 1 м ²	Н. вр.	Расц.
Паркетчик 4 разр.	50	1,3	1-03

ПРИ НАСТИЛКЕ ИЗ ПАРКЕТНЫХ ДОСОК

Состав работ

При настилке по лагам

1. Выравнивание песчаного основания при необходимости.
2. Нарезка изоляционных прокладок.
3. Разметка и нарезка лаг.
4. Укладка лаг на прокладки с выверкой.
5. Настилка паркетных досок по уложенным лагам с прибивкой гвоздями.
6. Заделка порогов и мест примыканий к стенам при необходимости.

При настилке на мастике

1. Грунтование основания.
2. Разбивка осей помещения.
3. Укладка паркетных досок насухо с последующим снятием.
4. Нанесение и выравнивание мастики.
5. Настилка паркетных досок с подгонкой стыков.
6. Заделка порогов и мест примыканий к стенам при необходимости.

Состав звена

Паркетчик 4 разр. — 1
" 3 " — 1

Т а б л и ц а 3

Нормы времени и расценки на 1 м² пола (без фриза)

Способ укладки	Н. вр.	Расц.	№
По лагам	0,52	0-38,7	1
На мастике	0,57	0-42,5	2

П р и м е ч а н и е. Н. вр. и Расц. предусмотрена площадь паркетной доски до 0,5 м².

**§ 19-8. УСТРОЙСТВО ПАРКЕТНЫХ ПОЛОВ ИЗ ЩИТОВ
ПРИ УСТРОЙСТВЕ ОБРЕШЕТКИ ПОД ЩИТОВОЙ ПАРКЕТ**

Состав работы

1. Заготовка подкладок. 2. Укладка обрешетки по готовому основанию с пригонкой и креплением всех элементов. 3. Выверка обрешетки.

Т а б л и ц а 1
Норма времени и расценка на 1 м² пола

Состав рабочих	Н. вр.	Расц.
<i>Паркетчики 3 разр.</i>	0,41	0-28,7

ПРИ НАСТИЛКЕ ПОЛОВ ИЗ ЩИТОВ ПО ОБРЕШЕТКЕ ИЛИ ЛАГАМ

Состав работы

1. Подбор щитов при необходимости. 2. Настилка паркетных полов и добора. 3. Пригонка и заделка стыковых соединений. 4. Крепление щитов гвоздями. 5. Устранение провесов острожкой.

Состав звена

*Паркетчик 5 разр. - 1
" 3 " - 1*

Т а б л и ц а 2
Нормы времени и расценки на 1 м² пола

Размер щитов, м	Рядовой настил с добором		№
	Н. вр.	Расц.	
0,4×0,4	1	0-80,5	1
0,475×0,475	0,87	0-70	2
0,6×0,6	0,71	0-57,2	3
0,8×0,8	0,67	0-53,9	4
0,6×1,2	0,63	0-50,7	5
1,4×1,4	0,52	0-41,9	6

П р и м е ч а н и я: 1. При настилке фриза принимать на 1 м² пола Н. вр. 1,4 чел.-ч, Расц. 1-13.

2. На разметку и перепиливание щитов добора дисковой пилой принимать на 1 м перепила Н. вр. 0,1 чел.-ч паркетчика 4 разр., Расц. 0-07,9.

ПРИ НАСТИЛКЕ ПОЛОВ ИЗ ПАРКЕТНЫХ ЩИТОВ НА МАСТИКЕ

Состав работы

1. Раскладка готовых щитов насухо с последующим снятием.
2. Грунтование основания. 3. Нанесение и разравнивание мастики. 4. Настилка щитов паркета. 5. Пригонка и прирезка щитов в местах примыканий.

Т а б л и ц а 3

Нормы времени и расценки на 1 м² пола

Состав звена паркетчиков	Размер щитов, м	$\frac{\text{Н. вр.}}{\text{Расц.}}$	№
5 разр. – 1 3 " – 1	0,25×0,25	$\frac{0,37}{0-29,8}$	1
	0,3×0,3	$\frac{0,28}{0-22,5}$	2
	0,4×0,4	$\frac{0,23}{0-18,5}$	3

§ Е19-9. ОТДЕЛКА ПОВЕРХНОСТИ ПАРКЕТНЫХ ПОЛОВ

Нормы времени и расценки на 100 м² пола

Наименование работ		Состав рабочих	$\frac{\text{Н. вр.}}{\text{Расц.}}$	№
Очистка полов мокрыми опилками		<i>Подсобный рабочий 1 разр.</i>	$\frac{4,1}{2-42}$	1
Острожка полов электрорубанком со смачиванием и отметанием стружки		<i>Паркетчик 4 разр.</i>	$\frac{19,5}{15-41}$	2
Пристрожка вручную мест примыканий после механизированной острожки		<i>Паркетчик 3 разр.</i>	$\frac{30}{21-00}$	3
Циклевка полов	машинной производительностью до 40 м ² /ч	<i>Паркетчик 4 разр.</i>	$\frac{5,5}{4-35}$	4
	вручную	<i>Паркетчик 3 разр.</i>	$\frac{19,5}{13-65}$	5
Шлифование полов паркетно-шлифовальной машиной производительностью 40–60 м ² /ч		<i>Паркетчик 4 разр.</i>	$\frac{7}{5-53}$	6

Наименование работ		Состав рабочих	Н. вр. Расц.	№
Покрытие пола мастикой и натирка	натирочной машиной производительностью 100 м ² /ч	<i>Паркетчик 3 разр.</i>	$\frac{2,2}{1-54}$	7
	щетками	<i>Паркетчик 2 разр.</i>	$\frac{13}{8-32}$	8
Покрытие пола лаком	шлифование отдельных мест наждачной бумагой	<i>Маляр строительный 3 разр.</i>	$\frac{2}{1-40}$	9
	уборка отходов с очисткой пыли пылесосом и ветошью	<i>Маляр строительный 2 разр.</i>	$\frac{3,2}{2-05}$	10
	покрытие пола лаком за 1 раз с добавлением в лак отвердителя и подносной материалов на расстоянии до 50 м	<i>Маляр строительный 4 разр.</i>	$\frac{4,4}{3-48}$	11
	обработка отдельных мест лакирования предыдущего слоя наждачной бумагой при необходимости	<i>Маляр строительный 3 разр.</i>	$\frac{1,9}{1-33}$	12

Примечание. Производственная необходимость выполнения работ вручную и их объем оформляются актом, утверждаемым производителем работ.

§ Е19-10. УСТРОЙСТВО ПОЛОВ ИЗ ДРЕВЕСНЫХ ПЛИТ

Состав работ

При настилке древесноволокнистых плит

1. Увлажнение плит водой. 2. Раскладка, разметка и обрезка плит. 3. Грунтование основания. 4. Нанесение и разравнивание битумной мастики. 5. Наклеивание плит. 6. Очистка швов после наклеивания.

Добавлять при настилке в два слоя:

7. Раскладка, разметка, обрезка плит второго слоя. 8. Подогрев мастики при необходимости. 9. Нанесение и разравнивание битумной мастики на плиты первого слоя. 10. Наклеивание второго слоя плит. 11. Раскладка гнета по стыкам плит второго слоя.

При настилке древесностружечных плит по лагам

1. Разметка и обрезка плит дисковой пилой. 2. Настилка плит с подгонкой и прирезкой по месту. 3. Прибивка плит гвоздями к лагам с втапливанием шляпок гвоздей. 4. Устранение провесов остройкой ручным рубанком.

Состав звена

Плотник 4 разр. – 1
” 2 ” – 1

Нормы времени и расценки на 100 м² пола

Наименование плит		Н. вр.	Расц.	№
Древесноволокнистые при укладке	в один слой	41,5	29–67	1
	в два слоя	68	48–62	2
Древесностружечные		18,5	13–23	3

Глава 2. ПОЛЫ ИЗ ЛИНОЛЕУМА, РЕЛИНА И СИНТЕТИЧЕСКИХ СМОЛ

Техническая часть

1. Нормами настоящей главы предусмотрено наклеивание линолеума, релина и синтетических плиток на готовых быстротвердеющих мастиках, на основе водостойких вяжущих, наносимых на основание в холодном или подогретом состоянии.

2. Нормами и расценками настоящей главы предусмотрено устройство покрытий полов в помещениях площадью св. 10 м².

При устройстве полов в помещениях площадью до 10 м² Н. вр. и Расц. умножать на 1,2 (ТЧ-1).

§ Е19-11. ПОКРЫТИЕ ПОЛОВ ЛИНОЛЕУМОМ НА МАСТИКЕ

Состав работы

1. Грунтование основания. 2. Распаковка и раскатывание рулонов с разметкой и нарезкой линолеума на полотнища. 3. Прирезка полотнищ к выступающим частям помещения. 4. Снятие полотнищ и нанесение мастики на основание. 5. Укладка и приклеивание линолеума с укатыванием. 6. Зачистка, прирезка и приклеивание полотнищ в стыках.

Состав звена

Облицовщик синтетическими материалами 4 разр. – 1
” ” ” 3 ” – 1

Нормы времени и расценки на 1 м² пола

Ширина линолеума, м, до	Н. вр.	Расц.	№
1,5	0,23	0-17,1	1
2	0,19	0-14,2	2

§ E19-12. ПОКРЫТИЕ ПОЛОВ РЕЛИНОМ

Состав работы

1. Грунтование основания. 2. Раскатывание рулонов с разметкой и нарезкой релина на полотнища. 3. Прирезка полотнищ к выступающим частям помещения. 4. Нанесение мастики на основание и на полотнища. 5. Приклеивание релина с укатыванием. 6. Прирезка и приклеивание полотнищ в стыках.

Норма времени и расценка на 1 м² пола

Состав звена облицовщиков синтетическими материалами	Н. вр.	Расц.
4 разр. - 1 3 " - 1	0,25	0-18,6

§ E19-13. ПОКРЫТИЕ ПОЛОВ ЛИНОЛЕУМОМ НАСУХО

**ПРИ УКЛАДКЕ КОВРОВ ЛИНОЛЕУМА, СВАРЕННЫХ РАЗМЕРОМ
НА КОМНАТУ**

Состав работы

1. Выемка сердечника из свернутого в рулон ковра и раскатывание ковра с прирезкой к выступающим частям стен и перегородок. 2. Установка плинтусов с креплением их к стенам или перегородкам.

Т а б л и ц а 1

Норма времени и расценка на 1 м² пола

Состав звена облицовщиков синтетическими материалами	Н. вр.	Расц.
4 разр. - 1 3 " - 1	0,15	0-11,2

ПРИ УКЛАДКЕ ЛИНОЛЕУМА СО СВАРКОЙ СТЫКОВ

Т а б л и ц а 2

Наименование профессии рабочих	Вид работы	
	укладка линолеума	сварка стыков
<i>Облицовщик синтетическими материалами</i>	<i>4 разр. – 2 2 " – 1</i>	<i>4 разр.</i>

Т а б л и ц а 3

Нормы времени и расценки на измерители, указанные в таблице

Наименование работ	Состав работ	Измеритель	Н. вр.	Расц.	№	
Укладка линолеума	1. Раскатывание рулонов. 2. Разметка и нарезка линолеума. 3. Прирезка кромок шва.	1 м ² пола	0,13	0–09,6	1	
Сварка стыков электроприборами	1. Покрытие стыка целлофановой пленкой. 2. Сварка. 3. Очистка шва.	„Пчелка”	100 м шва	4,7	3–71	2
		АСЛ-220 „Пилад”	”	8,5	6–72	3

П р и м е ч а н и е. При укладке линолеума со сваркой стыков крепление его производится при помощи плитусов. Установку плитусов или галтелей нормировать по § E19-46 и E19-47.

§ E19-14. ЗАГОТОВКА КОВРОВ ЛИНОЛЕУМА ПО РАЗМЕРУ ПОМЕЩЕНИЙ

Характеристика условий производства работ

Заготовка и сварка линолеума в ковры по размеру помещений производится централизованно в заготовительной мастерской (цехе), оборудованной механизмами, приспособлениями, инвентарем. Температура воздуха в мастерской (цехе) должна быть не ниже +18°С.

Мастерская (цех) оборудуется стеллажами для вылеживания линолеума до полного исчезновения в нем волнистости. Рулоны линолеума раскатывают на всю длину и выдерживают в раскатанном положении в течение трех суток.

Раскрой линолеума производится по картам раскроя на столе или на стеллажах. При раскрое следует обеспечить соответствие размеров ковра помещению. Отклонения не должны превышать +10 мм. Заготовленные ковры маркируются. Ковры до отправки их на стройку вылеживаются на площадках.

Состав работ

При заготовке

1. Раскатка рулона.
2. Раскрой линолеума по размеру помещений.
3. Подача раскроенных листов на стеллажи для вылеживания.

При сварке листов линолеума в ковры

1. Скатывание полотнищ линолеума и подача их на сварочный стол.
2. Раскатывание полотнищ на сварочном столе.
3. Прирезка кромок.
4. Укладка целлофановой пленки.
5. Сварка.
6. Очистка шва.
7. Маркировка и отнеска готовой продукции с укладкой в штабель.

Состав звена

Облицовщик синтетическими материалами 4 разр. – 1
 ” ” ” ” 2 ” – 1

Нормы времени и расценки на измерители, указанные в таблице

Наименование работ		Измеритель	Н. вр.	Расц.	№
Заготовка		100 м ² ковра линолеума	1,8	1–29	1
Сварка аппаратом производительностью до 60 м/ч	с прирезкой кромок механизированным способом	100 м шва	14	10–01	2
	с прирезкой кромок вручную	То же	16,5	11–80	3

§ Е19-15. ПОКРЫТИЕ ПОЛОВ СИНТЕТИЧЕСКИМИ ВОРСОВЫМИ КОВРАМИ ЛИНОЛЕУМА

Состав работы

1. Грунтование основания.
2. Распаковка и раскатывание рулонов с разметкой и нарезкой ковров линолеума на полотнища.
3. Укладка ковров линолеума насухо.
4. Пригонка полотнищ к выступающим частям помещения с прирезкой по месту.
5. Скатывание полотнищ ковров линолеума.
6. Нанесение и разравнивание мастики.
7. Наклеивание ковров линолеума с укатыванием.
8. Прирезка кромок смежных полотнищ.
9. Приклеивание кромок полотнищ.

Норма времени и расценка на 1 м² пола

Состав звена облицовщиков синтетическими материалами	Н. вр.	Расц.
5 разр. – 1 3 ” – 1	0,31	0–25

**§ Е19-16. ПОКРЫТИЕ ПОЛОВ КОВАМИ ПОЛИВИНИЛХЛОРИДНОГО
ЛИНОЛЕУМА НА ВОЙЛОЧНОЙ ОСНОВЕ, ЗАГОТОВЛЕННЫХ ПО РАЗМЕРУ
ПОМЕЩЕНИЙ**

Состав работы

1. Раскатывание рулонов с настилкой. 2. Разметка и прирезка линолеума в местах примыкания к выступающим частям помещения.
Добавлять при устройстве стыков в дверных проемах:
3. Прирезка швов в дверных проемах и покрытие их планкой.

Нормы времени и расценки на 10 м² пола

Наименование работ	Состав звена облицовщиков синтетическими материалами	Н. вр.	Расц.	№
Настилка линолеума	<i>4 разр. – 2 2 " – 1</i>	1,2	0–88,8	1
Прирезка швов линолеума встык в дверных проемах	<i>4 разр.</i>	0,16	0–12,6	2

- Примечания:** 1. Сварку швов нормировать по § Е19-13.
2. Установку плинтусов или галтелей нормировать по §§ Е19-46 и Е19-47.

§ Е19-17. ПОКРЫТИЕ ПОЛОВ СИНТЕТИЧЕСКИМИ ПЛИТКАМИ

Состав работы

1. Грунтование основания. 2. Сортировка плиток по размерам и оттенкам. 3. Раскладка плиток насухо по рисунку. 4. Подогрев плиток на электрической плите. 5. Нанесение и разравнивание мастики на основание. 6. Укладка плиток с проверкой и выравниванием, с прирезкой плиток по месту. 7. Очистка загрязненных мест покрытия.

Состав звена

Облицовщик синтетическими материалами

*4 разр. – 1
3 " – 1*

Нормы времени и расценки на 1 м² пола

Плитки	Размер плиток, мм	При укладке		
		в 1–2 цвета	в 3 цвета	
Синтетические	125×125	$\frac{0,62}{0-46,2}$	$\frac{0,7}{0-52,2}$	1
	150×150	$\frac{0,51}{0-38}$	$\frac{0,59}{0-44}$	2
	200×200	$\frac{0,41}{0-30,5}$	$\frac{0,49}{0-36,5}$	3
	300×300, 350×350	$\frac{0,37}{0-27,6}$	$\frac{0,41}{0-30,5}$	4
	400×400	$\frac{0,3}{0-22,4}$	$\frac{0,35}{0-26,1}$	5
	500×500, 520×520	$\frac{0,26}{0-19,4}$	$\frac{0,3}{0-22,4}$	6
	500×700	$\frac{0,24}{0-17,9}$	$\frac{0,26}{0-19,4}$	7
Резиновые шести- гранные	Размер стороны 195 мм	$\frac{0,3}{0-22,4}$	—	8
		а	б	№

П р и м е ч а н и е. При устройстве покрытия полов сложного рисунка в составе звена облицовщика 4 разр. заменить на облицовщика 5 разр., Расц. умножить на 1,08 (ПР-1).

Г л а в а 3. ПОЛЫ ПЛИТОЧНЫЕ

Техническая часть

1. Нормами и расценками настоящей главы, за исключением особо оговоренных случаев, предусмотрено выполнение работ из готовых предварительно обработанных материалов, деталей и изделий.

2. Установку плинтусов из керамических плиток нормировать по § Е19-49, табл. 1.

**§ E19-18. ОБРАБОТКА КЕРАМИЧЕСКИХ, ЦЕМЕНТНЫХ И
МОЗАИЧНЫХ ПЛИТОК**

Облицовщик-плиточник 3 разр.

Нормы времени и расценки на измерители, указанные в таблице

Наименование работ		Измеритель	Способ обработки		
			механизированный	ручной	
Перерубка с оправкой кромок	плиток	100 плиток	$\frac{0,31}{0-21,7}$	$\frac{1,1}{0-77}$	1
	вкладышей	100 вкладышей	$\frac{0,16}{0-11,2}$	$\frac{0,56}{0-39,2}$	2
Подточка кромок перерубленных плиток		100 плиток	$\frac{0,38}{0-26,6}$	$\frac{1,3}{0-91}$	3
Сверление отверстий в плитках		100 отверстий	$\frac{7,6}{5-32}$	$\frac{26,5}{18-55}$	4
			а	б	№

**§ E19-19. УСТРОЙСТВО ПОЛОВ ИЗ КЕРАМИЧЕСКИХ, ЦЕМЕНТНЫХ,
МОЗАИЧНЫХ И МРАМОРНО-ЦЕМЕНТНЫХ ПЛИТОК**

Указания по применению норм

Нормами предусмотрена укладка керамических плиток на слой цементно-песчаного раствора или на мастику; цементных и мозаичных плиток — на слой цементно-песчаного раствора. Толщина прослойки из раствора 10—15 мм, из горячих битумных и дегтевых мастик — 2—3 мм.

При настилке керамических плиток способом вибровтапливания нормами предусмотрено замачивание плиток в воде или в водных растворах поверхностно-активных веществ (ПАВ) в течение 15—20 минут.

**ПРИ ПОШТУЧНОЙ УКЛАДКЕ КЕРАМИЧЕСКИХ,
ЦЕМЕНТНЫХ И МОЗАИЧНЫХ ПЛИТОК**

Состав работы

1. Смачивание основания водой. 2. Сортировка плиток по размеру и цвету. 3. Грунтование основания (при укладке плиток на мастику). 4. Установка маяков. 5. Подгонка и перерубка плиток с подточкой кромок при необходимости. 6. Устройство прослойки из готового раствора

(или с затворением готовой сухой смеси) или нанесение мастики (при прослойке из мастики). 7. Смачивание плиток водой или водным раствором ПАВ и укладка их по заданному рисунку в один или два цвета. 8. Заполнение швов. 9. Очистка и протирка покрытия.

Состав звена

Облицовщик-плиточник

4 разр. — 1

3 „ — 1

Т а б л и ц а 1

Нормы времени и расценки на 1 м² пола

Площадь пола, м ²	Размеры плиток, мм						
	100×100	150×150	200×200	330×330	400×400	500×500	
До 2	$\frac{1,2}{0-89,4}$	$\frac{0,78}{0-58,1}$	$\frac{0,67}{0-49,9}$	—	—	—	1
До 10	$\frac{1}{0-74,5}$	$\frac{0,68}{0-50,7}$	$\frac{0,59}{0-44}$	$\frac{0,5}{0-37,3}$	$\frac{0,48}{0-35,8}$	$\frac{0,45}{0-33,5}$	2
Св. 10	$\frac{0,95}{0-70,8}$	$\frac{0,64}{0-47,7}$	$\frac{0,56}{0-41,7}$	$\frac{0,45}{0-33,5}$	$\frac{0,42}{0-31,3}$	$\frac{0,4}{0-29,8}$	3
	а	б	в	г	д	е	№

П р и м е ч а н и я: 1. Н. вр. и Расц. табл. 1 учтены перерубка, оправка, подточка кромок до 10% всего количества плиток. На перерубку, оправку и подточку плиток сверх 10% Н. вр. и Расц. принимать по § E19-18.

2. Н. вр. и Расц. табл. 1 предусмотрена укладка плиток толщиной до 20 мм.

ПРИ НАСТИЛКЕ КЕРАМИЧЕСКИХ ПЛИТОК ПАКЕТНЫМ СПОСОБОМ

Состав работы

1. Смачивание основания водой. 2. Сортировка плиток по размеру и цвету. 3. Установка маяков. 4. Устройство прослойки из готового раствора (или с затворением готовой сухой смеси). 5. Перерубка плиток с подточкой кромок при необходимости. 6. Смачивание плиток водой или водным раствором ПАВ. 7. Укладка плиток в шаблон по заданному рисунку в один или два цвета. 8. Настилка плиток. 9. Заполнение швов. 10. Очистка и протирка-покрытия.

Таблица 2

Нормы времени и расценки на 1 м² пола

Состав звена облицовщиков-плиточников	Размер плиток, мм	
	100×100	150×150
5 разр. — 1	0,52	0,44
3 „ — 1	0—41,9	0—35,4
	а	б

ПРИ НАСТИЛКЕ КЕРАМИЧЕСКИХ ПЛИТОК
СПОСОБОМ ВИБРОВТАПЛИВАНИЯ

Состав работы

1. Смачивание основания водой. 2. Сортировка плиток по размеру и цвету. 3. Замачивание плиток в воде или в водном растворе ПАВ. 4. Перерубка плиток с подточкой кромок при необходимости. 5. Установка маяков. 6. Устройство прослойки из готового раствора. 7. Укладка плиток по заданному рисунку в один или два цвета. 8. Втапливание плиток в раствор при помощи вибрационной машины производительностью 80–100 м²/ч. 9. Очистка и протирка покрытия.

Таблица 3

Норма времени и расценка на 1 м² пола

Состав звена облицовщиков-плиточников	Размер плиток, мм	Н.вр.	Расц.
4 разр. — 1 3 „ — 1	100×100	0,33	0—24,6

Примечания: 1. При настилке полов плитками в три цвета (не считая цвета вкладышей) или с составлением рисунка из трех плиток и более Н.вр. и Расц. умножать на 1,2 (ПР-1).

2. Н.вр. и Расц. табл. 2 и 3 предусмотрено устройство полов в помещениях площадью св. 20 м².

ПРИ НАСТИЛКЕ МОЗАИЧНЫХ ПЛИТОК С УШИРЕННЫМИ ШВАМИ

Состав работы

1. Смачивание основания водой. 2. Сортировка плиток по оттенкам и смачивание их водой. 3. Установка маяков и направляющих реек с выверкой. 4. Устройство прослойки из готового раствора толщиной 20–30 мм. 5. Укладка плиток на раствор. 6. Очистка швов от наплывов

раствора. 7. Приготовление мраморно-цементной смеси вручную малыми дозами. 8. Заполнение швов мраморно-цементной смесью с разравниванием и очисткой швов и плиток.

Т а б л и ц а 4

Норма времени и расценка на 1 м² пола

Состав звена облицовщиков-мозаичников	Н.вр.	Расц.
4 разр. — 1	1,2	0—85,2
3 „ — 1		
2 „ — 1		

П р и м е ч а н и е. Н.вр. и Расц. табл. 4 предусмотрен размер плиток 500×500×30 (35) мм и ширина швов между ними 60 мм.

ПРИ НАСТИЛКЕ МРАМОРНО-ЦЕМЕНТНЫХ ПЛИТОК

Состав работы

1. Смачивание основания. 2. Сортировка плиток по оттенкам и смачивание их водой. 3. Установка маяков. 4. Устройство прослойки из готового раствора толщиной 30—50 мм. 5. Подгонка кромок плиток при необходимости. 6. Укладка плиток. 7. Заполнение швов раствором с протиркой уложенного покрытия.

Т а б л и ц а 5

Норма времени и расценка на 1 м² пола

Состав звена облицовщиков-мозаичников	Н.вр.	Расц.
4 разр. — 1	0,64	0—47,7
3 „ — 1		

П р и м е ч а н и я: 1. Н.вр. и Расц. табл. 5 предусмотрено устройство полов из плиток размером 400×400×25 (30) мм.

2. Н.вр. и Расц. предусмотрено устройство полов в помещениях площадью св. 10 м², при устройстве полов в помещениях площадью до 10 м² Н.вр. и Расц. табл. 5 умножать на 1,2 (ПР-1).

§ Е19-20. УСТРОЙСТВО ПОЛОВ ИЗ КОВРОВОЙ МОЗАИКИ

Указания по применению норм

Нормами предусмотрена укладка карт ковровой мозаики на слой цементного раствора бумагой вверх, при этом для свободного выхода воздуха из-под плиток в бумаге делают небольшие надрывы. Отдельные листы укладываются с зазором между плитками. Бумага с мозаичных покрытий удаляется не ранее 1—2 дней после укладки карт. Для удаления бумаги поверхность пола предварительно смачивается водой.

Состав работы

1. Подбор карт ковровой мозаики. 2. Смачивание поверхности основания водой. 3. Установка маяков. 4. Устройство прослойки из готового раствора или с затворением готовой сухой смеси. 5. Укладка карт ковровой мозаики на раствор. 6. Очистка карт от бумаги со смачиванием водой. 7. Заливка швов цементным молоком. 8. Протирка поверхности опилками с очисткой затвердевшего раствора.

Нормы времени и расценки на 1 м² покрытия пола или фриза

Площадь пола, м ²	Вид покрытия	Состав звена облицовщиков- мозаичников	Н.вр. Расц.	№
До 5	Полы и лестничные площадки (без фриза)	4 разр. – 1 2 „ – 1	$\frac{0,78}{0-55,8}$	1
Св. 5	То же	То же	$\frac{0,59}{0-42,2}$	2
До 5	Фризы	5 разр. – 1 2 „ – 1	$\frac{0,99}{0-76,7}$	3
Св. 5	То же	То же	$\frac{0,77}{0-59,7}$	4

Примечание. При настилке полов с прокладкой стеклянных или металлических жиллок на прокладку жиллок добавлять Н.вр. и Расц., указанные в гр. „в” и „г” § Е19-29.

§ Е19-21. УСТРОЙСТВО ПОЛОВ ИЗ ПЛИТОК ПРИРОДНОГО КАМНЯ

Состав работы

1. Смачивание основания водой. 2. Подборка плиток по номерам. 3. Установка маяков. 4. Раскладка плиток насухо с подбором рисунка. 5. Подгонка кромок плиток. 6. Устройство прослойки из готового раствора толщиной 20–30 мм. 7. Укладка плиток. 8. Проверка уложенного ряда плиток правилом. 9. Выравнивание плиток с разделкой швов между уложенными плитками.

Состав звена

Камнетес
4 разр. – 1
3 „ – 1

Нормы времени и расценки на 1 м² пола

Число плиток в 1 м ² , до	При площади пола, м ²						№
	до 10			св. 10			
	Вид покрытия						
	полы		мраморные плитки на лестничных площадках и фризы	полы		мраморные плитки на лестничных площадках и фризы	
	мраморные	гранитные		мраморные	гранитные		
2	$\frac{0,67}{0-49,9}$	-	$\frac{0,72}{0-53,6}$	$\frac{0,56}{0-41,7}$	-	$\frac{0,6}{0-44,7}$	1
3	$\frac{0,9}{0-67,1}$	$\frac{1,1}{0-82}$	$\frac{0,98}{0-73}$	$\frac{0,75}{0-55,9}$	$\frac{0,94}{0-70}$	$\frac{0,82}{0-61,1}$	2
4	$\frac{1,1}{0-82}$	$\frac{1,6}{1-19}$	$\frac{1,2}{0-89,4}$	$\frac{0,94}{0-70}$	$\frac{1,4}{1-04}$	$\frac{1}{0-74,5}$	3
10	$\frac{1,5}{1-12}$	$\frac{2,5}{1-86}$	$\frac{1,6}{1-19}$	$\frac{1,2}{0-89,4}$	$\frac{2,1}{1-56}$	$\frac{1,4}{1-04}$	4
20	$\frac{1,7}{1-27}$	-	$\frac{1,8}{1-34}$	$\frac{1,3}{0-96,9}$	-	$\frac{1,6}{1-19}$	5
30	$\frac{2,1}{1-56}$	-	$\frac{2,2}{1-64}$	$\frac{1,6}{1-19}$	-	$\frac{1,9}{1-42}$	6
	а	б	в	г	д	е	№

П р и м е ч а н и я: 1. При устройстве полов фонтанов Н.вр. и Расц. граф „а” и „г” умножать на 1,35 (ПР-1), гр. „б” и „д” – на 1,7 (ПР-2).

2. Н.вр. и Расц. не учтены и оплачиваются дополнительно подбор, маркировка, перерубка плиток и сверление в них отверстий.

§ Е19-22. ОТДЕЛКА ПОЛОВ ИЗ ПРИРОДНОГО КАМНЯ

ПРИ ПРОМЫВКЕ ПОЛОВ

Т а б л и ц а 1

Нормы времени и расценки на 100 м² пола

Способ промывки	Состав рабочих	$\frac{\text{Н.вр.}}{\text{Расц.}}$	№
С помощью щеток и резиновых губок	<i>Подсобный рабочий 1 разр.</i>	$\frac{13}{7-67}$	1
Машиной производительностью до 800 м ² /ч	<i>Камнетес 2 разр.</i>	$\frac{0,14}{0-09}$	2

ПРИ ШЛИФОВАНИИ МРАМОРНЫХ ПОЛОВ

Состав работы

1. Смачивание поверхности водой. 2. Грубое шлифование с применением водных растворов ПАВ. 3. Тонкое шлифование с применением водных растворов ПАВ. 4. Очистка от грязи и промывка пола. 5. Смена шлифовальных камней.

Норма времени и расценка на 1 м² пола

Т а б л и ц а 2

Состав рабочих	Н.вр.	Расц.
<i>Облицовщик-полировщик 4 разр.</i>	0,57	0—45

П р и м е ч а н и е. Н.вр. и Расц. предусмотрено выполнение работ шлифовальной машиной производительностью до 12 м²/ч.

§ Е19-23. УСТРОЙСТВО ПОЛОВ ИЗ ЧУГУННЫХ ПЛИТОК

Состав работ

При настилке на растворе

1. Укладка и разравнивание по готовому основанию цементного раствора, слоем 40—45 мм. 2. Посадка плиток на растворе с пригонкой. 3. Удаление излишков раствора и протирка покрытия опилками или ветошью.

При настилке на песчаном слое

1. Разравнивание и уплотнение (с поливкой водой) песчаной подготовки слоем 80—100 мм с выверкой ровности. 2. Укладка плиток. 3. Первое трамбование плиток. 4. Второе трамбование плиток. 5. Закрепление крайних плиток на жестком бетоне.

Нормы времени и расценки на 100 м² пола

Наименование работ	Состав звена мостовщиков	Размер плиток, мм		Н.вр. Расц.	№
		сторона квадрата	толщина		
Укладка плиток на растворе	5 разр. — 1 2 „ — 1	300	25—30	42 32—55	1
	5 разр. — 1 2 „ — 2	400		32 23—36	2
	<i>То же</i>	500	35—40	64 46—72	3

Наименование работ	Состав звена мостовщиков	Размер плиток, мм		Н.вр. Расц.	№
		сторона квадрата	толщина		
Укладка плиток на растворе	5 разр. — 1 2 „ — 2	600	35-40	$\frac{51}{37-23}$	4
	То же	700		$\frac{40}{29-20}$	5
Укладка плиток на песчаном слое	5 разр. — 1 2 „ — 1	250	35-40	$\frac{98}{75-95}$	6
	5 разр. — 1 2 „ — 2	450		$\frac{79}{57-67}$	7
	5 разр. — 1 2 „ — 3	1000	20-30	$\frac{37}{26-18}$	8
	5 разр. — 1 2 „ — 5		40-50	$\frac{55}{37-68}$	9
	5 разр. — 1 2 „ — 6		60-70	$\frac{75}{50-90}$	10

Примечание. При укладке плиток при помощи крана Н.вр. и Расц. умножать на 0,7 (ПР-1). Работу машиниста оплачивать дополнительно.

§ Е19-24. УСТРОЙСТВО ПОЛОВ ИЗ СТАЛЬНЫХ ПЕРФОРИРОВАННЫХ ПЛИТОК

Состав работы

1. Установка маячных труб с выверкой их по уровню. 2. Смачивание поверхности бетонной подготовки водой. 3. Укладка и разравнивание прослойки из бетонной смеси. 4. Уплотнение прослойки виброрейкой и сглаживание. 5. Натягивание причального шнура и укладка маячного ряда плиток. 6. Укладка плиток рядового покрытия и выравнивание их по правилу. 7. Удаление маячных труб и штырей с откосной в сторону. 8. Снятие излишков бетона скребком с плиток и очистка поверхности плиток.

Норма времени и расценка на 100 м² пола

Состав звена облицовщиков-плиточников	Размер плиток, мм	Н.вр.	Расц.
4 разр. — 1 3 „ — 1 2 „ — 1	300x300	76	53-96

Примечание. Н.вр. и Расц. предусмотрено устройство полов в помещениях с площадью пола св. 20 м².

§ Е19-25. УСТРОЙСТВО ПОЛОВ ИЗ ШЛАКОСИТАЛЛОВЫХ ПЛИТОК

Состав работы

1. Смачивание основания водой. 2. Сортировка плиток по размерам с подточкой кромок. 3. Установка маяков. 4. Устройство прослойки толщиной 15–20 мм из готового раствора. 5. Укладка плиток с промазкой тыльной стороны плиток раствором. 6. Заполнение швов раствором с протиркой уложенного покрытия.

Нормы времени и расценки на 1 м² пола

Площадь пола, м ²	Состав звена облицовщиков-плиточников	Размеры плиток, мм			
		250×250	500×500	600×600	
До 10	4 разр. – 1 3 „ – 1	$\frac{0,78}{0-58,1}$	$\frac{0,63}{0-46,9}$	$\frac{0,52}{0-38,7}$	1
До 20	То же	$\frac{0,69}{0-51,4}$	$\frac{0,55}{0-41}$	$\frac{0,46}{0-34,3}$	2
Св. 20	„	$\frac{0,65}{0-48,4}$	$\frac{0,52}{0-38,7}$	$\frac{0,44}{0-32,8}$	3
		а	б	в	№

§ Е19-26. УСТРОЙСТВО ПОЛОВ ИЗ ШЛАКОБЕТОННЫХ ПЛИТОК

Состав работы

1. Проверка по уровню места укладки плиток. 2. Устройство постели из песка слоем 40–50 мм с уплотнением вручную. 3. Подгонка плиток с перерубкой в необходимых случаях. 4. Укладка плиток на песчаное основание с проверкой правильности укладки.

Норма времени и расценка на 100 м² пола

Состав звена облицовщиков-плиточников	Размер плиток, мм	Н.вр.	Расц.
3 разр. – 1 2 „ – 1	600×600×40	40,5	27–14

§ Е19-27. УСТРОЙСТВО ПОЛОВ ИЗ ПЛИТОК БЕЛОКАМЕННОГО ЛИТЬЯ

Указания по применению норм

Нормами предусмотрено устройство полов из шестигранных плиток белогокаменного литья с размером сторон 300 и 350 мм, толщиной 30 мм по бетонному основанию на готовом цементном растворе при ширине швов не св. 3 мм.

Состав работы

1. Смачивание основания водой. 2. Установка маячных плиток с выверкой правилом. 3. Расстиление раствора. 4. Укладка плиток на раствор с выверкой и подгонкой к выступающим частям помещения.

Норма времени и расценка на 1 м² пола

Состав звена облицовщиков-плиточников	Н.вр.	Расц.
4 разр. — 1 3 „ — 1	1,1	0-82

Примечание. Н.вр. и Расц. предусмотрена перерубка, оправка и подточка кромок в количестве до 15% уложенных плиток. За каждый последующий процент перерубленных плиток добавлять к Н.вр. 0,03 чел.-ч и Расц. 0-02,2 (ПР-1). Объем перерубленных плиток не должен превышать 25%.

§ Е19-28. УСТРОЙСТВО ПОЛОВ ИЗ БОЯ КЕРАМИЧЕСКИХ ПЛИТОК НА ЛЕСТНИЧНЫХ ПЛОЩАДКАХ

Состав работы

1. Смачивание основания водой. 2. Сортировка боя плиток. 3. Установка маяков. 4. Устройство прослойки из готового раствора. 5. Настилка покрытия из боя плиток. 6. Настилка фриза. 7. Заполнение швов. 8. Очистка и протирка пола.

Нормы времени и расценки на измерители, указанные в таблице

Наименование работ	Состав звена облицовщиков-плиточников	Измеритель	Н.вр.	Расц.	№
Настилка полов из боя плиток	4 разр. — 1 3 „ — 1	1 м ² пола	1	0-74,5	1
Настилка фризов из целых плиток	4 разр.	1 м фриза	0,08	0-06,3	2

Примечание. Настилка фризов предусмотрена из целых плиток размерами 100×100 или 150×150 мм в один ряд.

Глава 4. ПОЛЫ МОЗАИЧНЫЕ, БЕТОННЫЕ, ЦЕМЕНТНЫЕ, АСФАЛЬТОБЕТОННЫЕ

Техническая часть

1. Нормами и расценками §§ Е19-31, Е19-32, Е19-33 предусмотрено выполнение работ из материалов, доставленных непосредственно к рабочему месту.

2. При устройстве полов в помещениях площадью до 10 м² Н.вр. и Расц. §§ Е19-29, Е19-30 умножать на 1,2 (ТЧ-1).

§ Е19-29. УСТРОЙСТВО МОЗАИЧНЫХ (ТЕРРАЦЕВЫХ) ПОЛОВ

Указания по применению норм

Нормами предусмотрено уплотнение раствора виброрейками или площадочными вибраторами, а в местах, недоступных для вибратора, а также при малом объеме работ, ручными трамбовками.

Состав работ

При устройстве полов с прослойкой из цементно-песчаного раствора

1. Смачивание основания водой. 2. Приготовление цементного молока или ПВАД и грунтование им основания. 3. Укладка, разравнивание и уплотнение готового раствора. 4. Установка маячных реек или рамок (для устройства мозаичного покрытия). 5. Укладка готового мозаичного раствора по рейке и уровню с разравниванием и уплотнением. 6. Снятие реек или рамок. 7. Заполнение швов готовым мозаичным раствором.

При устройстве полов без прослойки

1. Установка маячных реек или рамок. 2. Приготовление цементного молока или ПВАД и грунтование им стяжки. 3. Укладка готового мозаичного раствора с разравниванием и уплотнением. 4. Снятие реек или рамок. 5. Заполнение швов готовым мозаичным раствором.

При устройстве полов с втрамбовыванием крошки добавлять: рассыпание крошки по поверхности пола и втрамбовывание крошки в слой раствора.

При устройстве полов с жилками добавлять: разметка рисунка с прокладкой жилок, рихтование латунных и медных жилок при необходимости.

При устройстве полов с применением мраморных брекчий добавлять: сортировка брекчий по цвету и размеру, укладка мраморных брекчий.

Состав звена
Облицовщик – мозаичник 4 разр. – 1
 „ „ 2 „ – 1

Нормы времени и расценки на 1 м² пола и на 1 м жилок

Вид полов	Полы		Жилки		
	с устройством прослойки	без устройства прослойки	стеклянные	латунные или медные	
Сплошные (бесшовные)	$\frac{0,93}{0-66,5}$	$\frac{0,58}{0-41,5}$	$\frac{0,04}{0-02,9}$	$\frac{0,07}{0-05}$	1
С прямолинейным рисунком до 3 м жилок на 1 м ² пола или с рисунком в шашку	$\frac{1,1}{0-78,7}$	$\frac{0,67}{0-47,9}$	$\frac{0,09}{0-06,4}$	$\frac{0,13}{0-09,3}$	2
С прямолинейным рисунком более 3 м жилок на 1 м ² пола или с криволинейным рисунком	$\frac{1,4}{1-00}$	$\frac{0,83}{0-59,3}$	$\frac{0,18}{0-12,9}$	$\frac{0,19}{0-13,6}$	3
	а	б	в	г	№

Примечания: 1. При устройстве полов с трамбованием крошки Н.вр. и Расц. гр. „а” и „б” умножать на 1,2 (ПР-1).

2. Н.вр. и Расц. предусмотрено устройство полов из одного или двух различных по цвету или декоративному заполнению растворов. При устройстве полов из растворов трех и более цветов Н.вр. и Расц. гр. „а” и „б” строк.2 и 3 умножать на 1,2 (ПР-2).

3. При устройстве полов с применением мраморных брекчий Н.вр. и Расц. гр. „а” и „б” умножать на 1,2 (ПР-3)

4. В сплошных полах (строка 1) укладка жилок (строка 1, гр. „в” и „г”) предусмотрена только при устройстве фриза.

5. Приготовление террацевого раствора нормировать и оплачивать дополнительно по § Е19-53.

§ Е19-30. ОТДЕЛКА МОЗАИЧНЫХ (ТЕРРАЦЕВЫХ) ПОЛОВ

Состав работ

При шлифовании

1. Грубое шлифование поверхности пола со смачиванием и посыпкой песком. 2. Шлифование поверхности пола со смачиванием и посыпкой песком. 3. Шпатлевание поверхности цементным раствором. 4. Снятие шпатлевки. 5. Очистка и промывка покрытия. 6. Смена шлифовальных камней.

При полировании

1. Смачивание поверхности водой. 2. Частичное шпатлевание. 3. Снятие шпатлевки мелкозернистыми абразивами и смывание шлама. 4. Полирование.

ПРИ ШЛИФОВАНИИ И ПОЛИРОВАНИИ ПОКРЫТИЙ

Таблица 1

Нормы времени и расценки на 1 м² пола и на 1 м
плитусов или галтелей

Вид поверхности	Способ отделки	Производительность шлифовальных машин и агрегатов, м ² /ч	Состав рабочих	Шлифование	Полирование порошком	
Полы	Механизированный	4-6	Облицовщик-мозаичник 4 разр.	$\frac{0,32}{0-25,3}$	$\frac{0,56}{0-44,2}$	1
		7,5	То же	$\frac{0,27}{0-21,3}$		2
		до 20	„	$\frac{0,23}{0-18,2}$	$\frac{0,56}{0-44,2}$	3
		55-60	„	$\frac{0,04}{0-03,2}$	-	4
	Ручной	-	Облицовщик-мозаичник 3 разр.	$\frac{1,7}{1-19}$	$\frac{2,6}{1-82}$	5
Плитусы или галтели	Механизированный (машинной ИЭ-8201А)		То же, 6 разр.	$\frac{0,44}{0-46,6}$	-	6
	Ручной		То же, 5 разр.	$\frac{0,58}{0-52,8}$	$\frac{1,4}{1-27}$	7
				а	б	№

Примечания: 1. При шлифовании мозаичных полов с жилками Н.вр. и Расц. умножать на 1,1 (ПР-1).

2. Производственная необходимость выполнения работ вручную и их объем оформляются актом, утверждаемым производителем работ.

ПРИ ОТДЕЛКЕ МЕСТ ПРИМЫКАНИЙ ПОЛОВ К СТЕНАМ И КОЛОННАМ

Т а б л и ц а 2

Нормы времени и расценки на 1 м примыкания

Вид отделки	Способ отделки, марка машины		Состав рабочих облицовщиков-мозаичников	Н.вр. Расц.	№
Шлифование	Механи- зиро- ванный	И-54	4 разр.	$\frac{0,14}{0-11,1}$	1
Шлифование и полирование		ИЭ-8201А	То же	$\frac{0,36}{0-28,4}$	2
Шлифование	Ручной		3 разр.	$\frac{0,27}{0-18,9}$	3
Полирование порошком			То же	$\frac{0,46}{0-32,2}$	4

П р и м е ч а н и е. Н.вр. и Расц. предусмотрено шлифование и полирование мест примыканий с шириной полосы до 120 мм.

§ Е19-31. УСТРОЙСТВО БЕТОННЫХ ПОЛОВ

БЕЗ ПРИМЕНЕНИЯ ВАКУУМАГРЕГАТА

Состав работы

1. Смачивание основания водой. 2. Установка маячных реек. 3. Укладка готовой бетонной смеси с разравниванием. 4. Уплотнение бетонной смеси поверхностным вибратором или виброрейкой. 5. Сглаживание и тщательное выравнивание бетонной поверхности рейкой. 6. Снятие маячных реек и заделка оставшихся борозд. 7. Заглаживание поверхности металлическими гладилками. 8. Затирка поверхности покрытия машиной.

Т а б л и ц а 1

Нормы времени и расценки на 100 м² пола

Наименование работ	Состав звена бетонщиков	Н.вр.	Расц.	№
Устройство полов	4 разр. - 1 2 " - 1	9,6	6-86	1
В том числе затирка поверхности покрытия машиной	4 разр. - 1	3,3	2-61	2

П р и м е ч а н и я: 1. Н.вр. и Расц. табл. 1 предусмотрена толщина покрытия 20-30 мм.

2. Н.вр. и Расц. табл. 1 предусмотрено устройство полов в помещениях площадью св. 20 м². При устройстве полов в помещениях площадью до 20 м² Н.вр. и Расц. умножать на 1,25 (ПР-1).

С ПРИМЕНЕНИЕМ ВАКУУМАГРЕГАТА

Состав работы

1. Смачивание основания водой. 2. Установка маячных реек. 3. Прием и укладка готовой бетонной смеси с разравниванием. 4. Уплотнение бетонной смеси площадочным вибратором или виброрейкой. 5. Выравнивание бетонной поверхности. 6. Укладка фильтрующих полотен и отсасывающего мата. 7. Вакуумирование. 8. Снятие, очистка и промывка фильтрующих полотен и отсасывающего мата. 9. Снятие, очистка маячных реек и заделка оставшихся борозд. 10. Заглаживание дисковыми машинами. 11. Затирка лопастными машинами.

Таблица 2

Нормы времени и расценки на 100 м² пола

Состав звена	Толщина слоя, мм				
	100	до 150	до 200	до 250	
<i>Машинист вакуумной установки 5 разр.</i>	$\frac{9,5}{8-65}$	$\frac{10,5}{9-56}$	$\frac{11}{10-01}$	$\frac{12}{10-92}$	1
<i>Бетонщики 4 разр. - 1 3 " - 1 2 " - 1</i>	$\frac{29,5}{20-95}$	$\frac{32,5}{23-08}$	$\frac{35}{24-85}$	$\frac{38}{26-98}$	2
	а	б	в	г	№

§ Е19-32. УСТРОЙСТВО ЦЕМЕНТНЫХ ПОЛОВ

ПРИ УКЛАДКЕ РАСТВОРА ВРУЧНУЮ

Состав работы

1. Смачивание поверхности бетонного основания водой. 2. Установка маячных реек по готовому подстилающему слою. 3. Укладка, разравнивание и уплотнение цементно-песчаного раствора. 4. Снятие маячных реек и заделка борозд. 5. Заглаживание поверхности покрытия металлическими гладилками.

Таблица 1

Нормы времени и расценки на 100 м² пола

Состав звена бетонщиков	Толщина слоя, мм	Площадь пола, м ²	Н.вр.	Расц.	№
4 разр. - 1 3 " - 1 2 " - 1	20	До 10	15	10-65	1
		Св. 10	12	8-52	2
	30-40	До 10	18	12-78	3
		Св. 10	14	9-94	4

ПРИ НАНЕСЕНИИ РАСТВОРА РАСТВОРОНАСОСОМ

Состав работы

1. Смачивание поверхности бетонного основания водой. 2. Установка маяков. 3. Нанесение на бетонное основание раствора с помощью растворонасоса. 4. Разравнивание и уплотнение раствора. 5. Снятие маячных реек и заделка борозд. 6. Заглаживание поверхности покрытия. 7. Переноска шлангов в процессе работы. 8. Устранение пробок в шлангах и промывка их.

Таблица 2

Нормы времени и расценки на 100 м² пола

Состав звена бетонщиков	Площадь пола, м ²	Производительность растворонасоса, м ³ /ч, до		№
		4	6	
4 разр. - 1 3 " - 1 2 " - 1	До 10	$\frac{16}{11-36}$	$\frac{13}{9-23}$	1
	До 40	$\frac{11,5}{8-17}$	$\frac{9,3}{6-60}$	2
	Св. 40	$\frac{9,3}{6-60}$	$\frac{7,5}{5-33}$	3
		а	б	№

Примечание. Н.вр. и Расц. табл. 2 предусмотрена толщина полов до 40 мм.

ПРИ НАНЕСЕНИИ МЕТАЛЛОЦЕМЕНТНОГО ПОКРЫТИЯ

Состав работы

1. Смачивание основания водой.
2. Установка маячных реек.
3. Укладка металлоцементной смеси.
4. Разравнивание и уплотнение металлоцементной смеси слоем 15–20 мм.
5. Заглаживание поверхности покрытия.
6. Снятие маячных реек.
7. Заделка борозд металлоцементной смесью.

Таблица 3

Норма времени и расценка на 100 м² пола

Состав звена бетонщиков	Н.вр.	Расц.
4 разр. – 1 3 „ – 1	35	26–08

§ Е19-33. УСТРОЙСТВО АСФАЛЬТОБЕТОННЫХ ПОЛОВ

Состав работы

1. Установка маячных реек.
2. Укладка асфальтобетонной смеси.
3. Разравнивание смеси.
4. Уплотнение смеси.
5. Снятие маячных реек и заделка борозд.
6. Посыпка поверхности песком и затирка райбовкой.

Состав звена

Асфальтобетонщик 4 разр. – 1
„ 2 „ – 1

Нормы времени и расценки на 100 м² пола

Способ уплотнения	Толщина покрытия, мм		
	25	40	50
Ручными катками и вальками	$\frac{14}{10-01}$	$\frac{18}{12-87}$	$\frac{22}{15-73}$
	а	б	в

П р и м е ч а н и е. При грунтовании бетонного основания горячим битумом или дегтем для асфальтобетонщиков 3 разр. добавлять на 100 м² пола Н.вр. 3 чел.-ч, Расц. 2–10 (ПР-1).

Глава 5. ПОЛЫ ПОЛИМЕРНЫЕ

§ Е19-34. УСТРОЙСТВО ОДНОСЛОЙНЫХ ПЛАСТИЧНЫХ ПОЛИМЕРЦЕМЕНТНЫХ ПОЛОВ

Указания по применению норм

Нормой предусмотрено устройство покрытий из полимерцементных пластичных смесей, укладываемых ручным способом. Приготовление полимерцементной смеси нормой не учтено и нормируется дополнительно.

Состав работы

1. Грунтование основания водным раствором эмульсии ПВА кистью. 2. Установка маяков. 3. Нанесение и разравнивание полимерцементной смеси. 4. Снятие маяков. 5. Заполнение борозд смесью с разравниванием. 6. Шлифование поверхности шлифовальной машиной. 7. Очистка пола со смачиванием водой.

Норма времени и расценка на 1 м² пола

Состав звена облицовщиков-мозаичников	Н.вр.	Расц.
4 разр. — 1	0,31	0—23,1
3 „ — 1		

П р и м е ч а н и е. При устройстве полов в помещениях площадью до 10 м² Н.вр. и Расц. умножать на 1,2 (ПР-1).

§ Е19-35. УСТРОЙСТВО ПОЛИВИНИЛАЦЕТАТНЫХ ПОЛОВ

Характеристика условий производства работ

Нормами предусмотрено устройство наливных мастичных покрытий полов при температуре воздуха на уровне пола не ниже +10°С. Для предохранения от загрязнения мастикой стены защищают бумагой на высоту 50—70 см. Перед нанесением мастики основание обеспыливается.

Выравнивающий слой покрытия наносится мастикой подвижностью 120—140 сек, а лицевой слой — 100—120 сек. Мастика наносится удочкой-форсункой (при отсутствии последней можно применять удочку-распылитель от шпатлевочного агрегата С-562) или пистолетом-распылителем, диаметр сопла форсунки 4 мм при подвижности мастики 120—140 сек и 6 мм — при 100—120 сек.

Мастика наносится полосами шириной 1,5 м от стены противоположной входу в помещение. Последующий слой мастики наносится

только после затвердения предыдущего. Толщина наносимого слоя 1–1,5 мм каждый систематически проверяется металлической линейкой.

При перерыве в работе слой мастичного покрытия (лицевой или выравнивающий) сводится „на нет” и затем стыкуется „внахлестку” (15–20 см) с наносимым последующим слоем такого же состава.

После окончания работы и при перерывах тара, инструмент, механизмы, шланги, приспособления, краны, вентили и пробки промываются водой.

Состав работы

1. Укладка бумаги в местах примыкания пола к стенам (при механизированном нанесении мастики). 2. Устройство выравнивающего слоя. 3. Нанесение лицевого слоя мастики.

Нормы времени и расценки на 100 м² пола

Способ нанесения мастики	Состав звена облицовщиков синтетическими материалами	Н.вр.	Расц.	№
Удочкой-форсункой	4 разр. – 1 3 „ – 1 2 „ – 1	7,8	5–54	1
Вручную	То же	18	12–78	2

Глава 6. РАЗНЫЕ РАБОТЫ

Техническая часть

1. Нормами и расценками §§ Е19-36, Е19-38, Е19-39, Е19-43, Е19-45 предусмотрено устройство полов в помещениях площадью пола св. 20 м². При устройстве полов в помещениях площадью пола до 20 м² Н.вр. и Расц. умножать на 1,25 (ТЧ-1).

2. Нормами и расценками §§ Е19-36–Е19-39, Е19-43, Е19-45 предусмотрено выполнение работ из материалов, доставленных непосредственно к рабочему месту.

3. Нормами и расценками § Е19-46, Е19-51 предусмотрено выполнение работ по установке плинтусов, галтелей и рамок для вентиляционных решеток из сосны, ели и пихты. При применении твердых пород дерева Н.вр. и Расц. умножать на 1,2 (ТЧ-2), при применении лиственницы и березы – на 1,1 (ТЧ-3).

4. Нормами и расценками §§ Е19-36, Е19-37, Е19-43, Е19-45 предусмотрена толщина подстилающих слоев и стяжек в соответствии со СНиП.

5. Нормами и расценками § Е19-42 предусмотрено устройство сборных стяжек из древесностружечных плит размерами в соответствии с ГОСТ 10632–77*.

§ Е19-36. УСТРОЙСТВО ПЕСЧАНОГО ПОДСТИЛАЮЩЕГО СЛОЯ

Состав работы

1. Прием песка из транспортных приборов. 2. Установка маячных кольшшков или реек. 3. Укладка песка. 4. Разравнивание поверхности слоя, снятие маяков.

Норма времени и расценка на 100 м² подстилающего слоя

Состав звена	Н.вр.	Расц.
Бетонщик 3 разр.	10,5	7-35

§ Е19-37. УСТРОЙСТВО ШЛАКОВОГО ПОДСТИЛАЮЩЕГО СЛОЯ

Состав работы

1. Установка маячных кольшшков или реек. 2. Укладка и разравнивание шлака. 3. Выравнивание слоя шлака рейкой. 4. Уплотнение шлака ручными трамбовками. 5. Снятие маяков.

Норма времени и расценка на 100 м² подстилающего слоя

Состав рабочих	Н.вр.	Расц.
Бетонщик 3 разр.	4,7	3-29

§ Е19-38. УСТРОЙСТВО БЕТОННОГО ПОДСТИЛАЮЩЕГО СЛОЯ

Состав работы

1. Установка маячных кольшшков и реек. 2. Укладка бетонной смеси с разравниванием. 3. Уплотнение бетонной смеси поверхностным вибратором, виброрейкой или трамбованием. 4. Выравнивание поверхности бетона рейкой. 5. Снятие маячных кольшшков и реек с заделкой оставшихся борозд.

Нормы времени и расценки на 100 м² подстилающего слоя

Способ уплотнения	Состав звена бетонщиков	Толщина слоя, мм, до				
		100	150	200	250	
Поверхностным вибратором или виброрейкой	3 разр. - 1	<u>7,5</u>	<u>9,6</u>	<u>11,5</u>	<u>13,5</u>	1
	2 " - 1	5-03	6-43	7-71	9-05	
Вручную	То же	<u>11,5</u>	<u>14,5</u>	<u>17,5</u>	-	2
		7-71	9-72	11-73		
		а	б	в	г	№

§ Е19-39. УСТРОЙСТВО ЩЕБЕНОЧНОГО ПОДСТИЛАЮЩЕГО СЛОЯ

Нормами предусмотрено устройство подстилающего слоя без заливки раствором.

Состав работы

1. Установка маячных реек.
2. Укладка и разравнивание щебня.
3. Трамбование щебня.
4. Проверка толщины утрамбованного слоя.

Нормы времени и расценки на 100 м² подстилающего слоя

Состав звена бетонщиков	Толщина слоя, мм, до	Н.вр.	Расц.	№
3 разр. - 1	100	15	10-05	1
2 " - 1	150	21	14-07	2

§ Е19-40. ПОДГОТОВКА ПОВЕРХНОСТИ ОСНОВАНИЯ ПОД НАЛИВНЫЕ ПОЛИВИНИЛАЦЕТАТНЫЕ ПОЛЫ

Состав работы

1. Грунтование стяжки водным раствором эмульсии ПВА.
2. Заделка неровностей, трещин, выбоин вручную готовой поливинилацетатной шпатлевкой.
3. Шлифование и грунтование заделанных мест при необходимости.
4. Шлифование основания.
5. Очистка поверхности после шлифования.

Нормы времени и расценки на 100 м² основания пола

Способ выполнения работ	Состав звена облицовщиков синтетическими материалами	При нанесении грунтовок и шпатлевки		№
		за 1 раз	за 2 раза	
Грунтование пистолетом-распылителем, шпатлевание удочкой-форсункой, шлифование шлифовальной машиной	4 разр. - 2 3 " - 1 2 " - 1	$\frac{11,5}{8-40}$	$\frac{20,5}{14-97}$	1
Грунтование пистолетом-распылителем, шпатлевание удочкой-форсункой, другие операции - вручную	То же	$\frac{17}{12-41}$	$\frac{29}{21-17}$	2
Грунтование пистолетом-распылителем, другие операции - вручную	4 разр. - 1 3 " - 1 2 " - 1	$\frac{19,5}{13-85}$	$\frac{33}{23-43}$	3

Продолжение

Способ выполнения работ		Состав звена облицовщиков синтетическими материалами	При нанесении грунтовки и шпатлевки		
			за 1 раз	за 2 раза	
Вручную		4 разр. - 1 3 " - 1 2 " - 1	$\frac{20,5}{14-56}$	$\frac{34,5}{24-50}$	4
В том числе:					
Грунтование стяжки водным раствором эмульсии	пистолетом-распылителем	3 разр.	$\frac{1,5}{1-05}$	$\frac{2,5}{1-75}$	5
	вручную	То же -	$\frac{2,3}{1-61}$	$\frac{3,9}{2-73}$	6
Заделка неровностей, трещин и выбоин поливинилацетатной шпатлевкой вручную		„	$\frac{0,3}{0-21}$		7
Шлифование заделанных мест	шлифовальной машиной	„	$\frac{0,14}{0-09,8}$		8
	вручную	„	$\frac{0,42}{0-29,4}$		9
Грунтование заделанных мест	пистолетом-распылителем	„	$\frac{0,11}{0-07,7}$		10
	вручную	„	$\frac{0,17}{0-11,9}$		11
Шпатлевание поверхности основания	удочкой-форсункой	4 разр.	$\frac{2,8}{2-21}$	$\frac{5,4}{4-27}$	12
	вручную	3 разр.	$\frac{5,9}{4-13}$	$\frac{10}{7-00}$	13
Шлифование основания	шлифовальной машиной	4 разр.	$\frac{3,2}{2-53}$	$\frac{5,2}{4-11}$	14
	вручную	То же	$\frac{8,4}{6-64}$	$\frac{13,5}{10-67}$	15
			а	б	№

§ Е19-41. ПОДГОТОВКА БЕТОННОГО ОСНОВАНИЯ

Состав работ

При очистке основания сжатым воздухом с помощью компрессора

1. Подноска резиновых шлангов на расстояние до 30 м и подключение к компрессору. 2. Продувание бетонного основания от пыли и строительного мусора сжатым воздухом от компрессора.

При очистке основания с помощью электрощетки и пылесоса

1. Подметание поверхности основания со смачиванием водой, отвозкой мусора из рабочей зоны. 2. Очистка основания электрощеткой Д-378 и придание ему шероховатости. 3. Обеспыливание основания пылесосом ПП-1. 4. Нанесение отметок чистого пола на стены с помощью гибкого уровня и разметочного шнура.

При промывке основания водой

1. Подноска на расстояние до 30 м и присоединение резиновых шлангов к водопроводу. 2. Тщательная промывка бетонного основания водой из шлангов.

Нормы времени и расценки на 100 м² подготовленной поверхности

Наименование работ	Состав рабочих	Н.вр.	Расц.	№
Очистка основания сжатым воздухом с помощью компрессора	Бетонщик 2 разр.	6,7	4-29	1
Очистка основания с помощью электрощетки Д-378 и пылесоса ПП-1	Бетонщики 3 разр. - 1 2 " - 1	5,7	3-82	2
Промывка основания водой из резиновых шлангов	Подсобный рабочий - 1 разр.	9,1	5-37	3

§ Е19-42. УСТРОЙСТВО СТЯЖЕК ИЗ ДРЕВЕСНЫХ ПЛИТ

ПРИ УСТРОЙСТВЕ ИЗ ДРЕВЕСНОВОЛОКНИСТЫХ ПЛИТ

Состав работ

На мастике в один слой

1. Грунтование основания. 2. Разметка и нарезка плит. 3. Нанесение горячей битумной мастики. 4. Укладка древесноволокнистых плит. 5. Очистка швов от мастики.

Насухо в два слоя

1. Разметка и нарезка плит. 2. Укладка древесноволокнистых плит.

Т а б л и ц а 1

Нормы времени и расценки на 100 м² стяжки

Способ настилки	Плиты площадью, м ² , до	Состав звена паркетчиков	Н.вр.	Расц.	№
На мастике	5	3 разр.	10,5	7-35	1
Насухо	2	То же	6,2	4-34	2

ПРИ УСТРОЙСТВЕ ИЗ ДРЕВЕСНОСТРУЖЕЧНЫХ ПЛИТ

Состав работы

1. Грунтование основания. 2. Укладка плит насухо с подгонкой по месту. 3. Разметка и обрезка плит дисковой пилой. 4. Острожка кромок плит вручную при необходимости. 5. Нанесение горячей битумной мастики. 6. Укладка плит. 7. Устранение провесов уложенных плит острожкой.

Таблица 2

Нормы времени и расценки на 100 м² стяжки

Наименование работ	Состав звена паркетчиков	Н.вр.	Расц.	№	
Настилка плит	3 разр.	18,5	12-95	1	
Острожка провесов уложенных плит	ручным рубанком	То же	5	3-50	2
	электрорубанком	4 разр.	3,1	2-45	3

Пр и м е ч а н и е. При устройстве стяжек в помещениях площадью до 10 м² Н.вр. и Расц. умножать на 1,2 (ПП-1).

§ Е19-43. УСТРОЙСТВО ЦЕМЕНТНОЙ СТЯЖКИ ВРУЧНУЮ

Состав работы

1. Смачивание основания водой. 2. Прием раствора на перекрытие из бункера (при устройстве стяжки по шлаковому основанию). 3. Установка маячных реек по уровню. 4. Укладка, разравнивание и уплотнение раствора виброрейкой. 5. Снятие маячных реек и заделка борозд. 6. Заглаживание поверхности вручную.

Нормы времени и расценки на 100 м² стяжки

Наименование работ	Состав звена бетонщиков	Н.вр.	Расц.	№	
Устройство стяжки по основанию	бетонному	3 разр. - 2 2 " - 1	23	15-64	1
	шлаковому		18,5	12-58	2
Затирка поверхности стяжки затирочной машиной производительностью до 50 м ² /ч	4 разр.	4,8	3-79	3	

§ Е19-44. УСТРОЙСТВО ЦЕМЕНТНОЙ СТЯЖКИ С НАНЕСЕНИЕМ РАСТВОРА РАСТВОРОНАСОСОМ

Указания по применению норм

Нормами предусмотрено устройство цементной стяжки на междуэтажных перекрытиях под паркетные полы из цементного раствора толщиной 35–40 мм по шлаковой или песчаной прослойке при механизированной подаче и нанесении раствора растворомасосом производительностью 6 м³/ч.

Состав работы

1. Подноска шлангов для подачи раствора растворомасосом. 2. Выравнивание шлаковой или песчаной прослойки. 3. Установка маячных реек по уровню. 4. Прием раствора из автосамосвала в бункер. 5. Нанесение раствора с помощью растворомасоса и его разравнивание. 6. Заглаживание поверхности цементной стяжки. 7. Снятие маячных реек и заделка борозд. 8. Очистка от раствора и промывка шлангов водой, их переноска. 9. Окончательное выравнивание поверхности стяжки со срезкой неровностей.

Нормы времени и расценки на 100 м² стяжки

Наименование работ		Состав звена	Н.вр.	Расц.	№
Устройство цементной стяжки при площади пола, м ²	до 10	Бетонщики 3 разр. – 3 2 „ – 1	12,5	8–56	1
	до 20	То же	9,6	6–58	2
	св. 20	„	8,5	5–82	3

П р и м е ч а н и я: 1. На подачу раствора растворомасосом с очисткой шлангов от раствора, промывкой водой и устранением пробок для машиниста растворомасоса 3 разр. принимать на 1 м³ раствора Н.вр. 0,29 чел.-ч, Расц. 0–20,3.

2. Затирку поверхности стяжки нормировать по § Е19-43.

§ Е19-45. УСТРОЙСТВО СТЯЖЕК ИЗ ЛЕГКИХ БЕТОНОВ

Состав работы

1. Смачивание основания водой. 2. Установка маячных реек. 3. Прием и укладка смеси. 4. Уплотнение смеси с разравниванием. 5. Выравнивание поверхности уложенной смеси. 6. Снятие маячных реек и заделка борозд.

Нормы времени и расценки на 100 м² стяжки

Состав звена бетонщиков	Стяжка	Н.вр.	Расц.	№
<i>3 разр. - 1</i>	Из керамзитобетона	14	9-38	1
<i>2 „ - 1</i>	Из шунгизитобетона	18,5	12-40	2

§ Е19-46. УСТАНОВКА ДЕРЕВЯННЫХ ПЛИНТУСОВ И ГАЛТЕЛЕЙ

Состав работ

При установке простых плинтусов или галтелей

1. Пригонка готовых плинтусов или галтелей. 2. Установка плинтусов или галтелей с креплением плинтусов к стенам, галтелей — к полу.

При установке щелевых плинтусов добавлять:

3. Пригонка готовых прокладок и накладных реек. 4. Установка их с креплением.

При креплении плинтусов к стенам добавлять:

5. Пробивка или сверление гнезд электродрелью в стенах. 6. Изготовление пробок. 7. Постановка пробок.

Нормы времени и расценки на 100 м плинтуса или галтели

Наименование работ		Состав звена плотников	Н.вр.	Расц.	№
Установка плинтусов	простых	<i>3 разр.</i>	8,9	6-23	1
	щелевых	<i>То же</i>	15	10-50	2
Установка галтелей		<i>3 разр.</i>	7,3	5-11	3
Сверление или пробивка гнезд с изготовлением и постановкой пробок		<i>3 разр. - 1</i> <i>2 „ - 1</i>	4,6	3-08	4

П р и м е ч а н и е. При выполнении работ в помещениях площадью св. 20 м² Н.вр. и Расц. умножать на 0,9 (ПР-1).

§ Е19-47. УСТАНОВКА ПОЛИВИНИЛХЛОРИДНЫХ ПЛИНТУСОВ

Состав работы

1. Подготовка поверхности мест установки плинтусов. 2. Подбор, разметка и нарезка плинтусов по размеру. 3. Заготовка угловых плин-

тусов. 4. Подогрев готовой мастики при необходимости. 5. Нанесение мастики на стену и на тыльную сторону плитусов. 6. Установка плитусов на мастику.

Норма времени и расценка на 100 м плитусов

Состав звена облицовщиков синтетическими материалами	Н.вр.	Расц.
4 разр. - 1 2 „ - 1	8,7	6-22

§ Е19-48. УСТРОЙСТВО ЦЕМЕНТНЫХ ПЛИТУСОВ

Состав работы

1. Смачивание основания. 2. Приготовление цементно-песчаного раствора для плитусов (или перелопачивание готового раствора с добавлением цемента и воды). 3. Вытягивание плитусов при помощи шаблона с подчисткой кромок.

Бетонщик 4 разр.

Нормы времени и расценки на 100 м плитусов

Площадь пола, м ²	Н.вр.	Расц.	№
До 5	13	10-27	1
До 10	10	7-90	2
До 40	9,1	7-19	3
Св. 40	7,2	5-69	4

§ Е19-49. УСТРОЙСТВО ПЛИТУСОВ ИЗ ПЛИТОК

ПРИ УСТРОЙСТВЕ ИЗ КЕРАМИЧЕСКИХ ПЛИТОК

Состав работы

1. Сортировка плиток. 2. Перерубка плиток и подточка кромок. 3. Установка плиток на растворе. 4. Заполнение швов раствором. 5. Промывка и протирка поверхности уложенных плиток.

Облицовщик-плиточник 4 разр.

Таблица 1

Нормы времени и расценки на 100 м плитусов

Площадь пола, м ²	Н.вр.	Расц.	№
До 5	25	19-75	1
Св. 5	22,5	17-78	2

Примечание. Н.вр. и Расц. учтены перерубка, оправка и подточка кромок до 10% всего количества установленных плиток. На перерубку, оправку и подточку плиток сверх 10% Н.вр. и Расц. принимать по § E19-18.

ПРИ УСТРОЙСТВЕ ИЗ МРАМОРНЫХ ПЛИТОК

Состав работы

1. Перерубка плиток.
2. Примерка плиток по месту установки.
3. Разметка плиток с подправкой скаarpелью или рашпилем.
4. Установка креплений с пробивкой отверстий.
5. Приготовление раствора.
6. Установка плиток с подливкой раствора под них.

Камнетес 5 разр.

Таблица 2

Нормы времени и расценки на 1 м плитуса

Длина плиток, мм			
до 600	до 800	до 900	св. 900
$\frac{1,4}{1-27}$	$\frac{1}{0-91}$	$\frac{0,83}{0-75,5}$	$\frac{0,69}{0-62,8}$
а	б	в	г

§ E19-50. УСТРОЙСТВО ПЛИТУСОВ ИЗ ТЕРРАЦЕВОВОГО РАСТВОРА

Облицовщик-мозаичник 4 разр.

Норма времени и расценка на 1 м плитуса

Состав работы	Н.вр.	Расц.
1. Приготовление раствора. 2. Смачивание основания. 3. Устройство плитусов. 4. Подчистка кромок.	0,43	0-34

Примечание. При устройстве плитусов в помещениях площадью до 10 м² Н.вр. и Расц. умножать на 1,2 (ПР-1).

§ E19-51. УСТАНОВКА ВЕНТИЛЯЦИОННЫХ РЕШЕТОК

Состав работы

1. Сверление отверстий. 2. Изготовление и установка рамок из готовых реек. 3. Зачистка четвертей. 4. Установка решеток в рамки и закрепление шурупами.

Норма времени и расценка на 1 решетку

Состав рабочих	Н.вр.	Расц.
<i>Плотник 3 разр.</i>	0,2	0-14

П р и м е ч а н и е. При установке вентиляционных решеток в паркетных полах Н.вр. и Расц. умножать на 1,2 (ПР-1).

§ E19-52. ПРИГОТОВЛЕНИЕ МАСТИКИ ДЛЯ НАЛИВНЫХ БЕСШОВНЫХ ПОЛОВ

Состав работы

1. Просеивание цемента через сито вручную. 2. Дозировка составляющих с помощью весов и мерок. 3. Приготовление мастик в растворосмесителе с процеживанием через вибросито. 4. Очистка растворосмесителя от остатков мастики.

Норма времени и расценка на 100 кг мастики

Состав рабочих	Н.вр.	Расц.
<i>Облицовщик синтетическими материалами 3 разр.</i>	2,1	1-47

П р и м е ч а н и е. Н.вр. и Расц. предусмотрено приготовление мастики в растворосмесителях производительностью 2 м³/ч.

§ E19-53. ПРИГОТОВЛЕНИЕ ТЕРРАЦЕВОГО РАСТВОРА В БЕТНОСМЕСИТЕЛЕ

Состав работы

1. Заполнение бетоносмесителя водой. 2. Загрузка бетоносмесителя мраморной крошкой и другими составляющими вручную с дозировкой их. 3. Смешивание компонентов. 4. Выгрузка террацевого раствора.

Норма времени и расценка на 1 м³ раствора

Состав звена	Н.вр.	Расц.
<i>Машинист бетоносмесителя передвижного 3 разр. - 1</i> <i>Бетонщик 2 разр. - 1</i>	2,6	1-74

П р и м е ч а н и е. Н.вр. и Расц. предусмотрен бетоносмеситель вместимостью 100 л.

Официальное издание

ГОССТРОЙ СССР

ЕНиР

Сборник Е19. УСТРОЙСТВО ПОЛОВ

Редакция инструктивно-нормативной литературы

Зав. редакцией – Л. Г. Б а л ь я н

Редактор – Э. И. Ф е д о т о в а

Мл. редактор – Н. И. Р я б и н и н а

Технический редактор – Т. М. Д о л г о в а

Корректор – М. А. Р о д и о н о в а

Прейскурантиздат. 125438, Москва, Пакгаузное шоссе, 1

Сдано в набор 09.07.87	Н/К	
Бум. газетная	Подп. в печать 11.08.87	Формат 60X90¹/₁₆
Объем 3,0 п. л.	Набор машинописный	Печать офсетная
Тираж 700 000 экз.	Кр. отт. 3,375	Уч.-изд. л. 2,86
	Изд. № 1671	Заказ № 1033
		Цена 15 коп.

Типография Прейскурантиздата. 125438, Москва, Пакгаузное шоссе, 1

15 коп.

Новые ЕТКС, ЕНиР и ВНиР

В соответствии с постановлением ЦК КПСС, Совета Министров СССР и ВЦСПС 1986 г. „О совершенствовании организации заработной платы и введении новых тарифных ставок и должностных окладов работников производственных отраслей народного хозяйства” Госстрой СССР, Госкомтруд СССР и ВЦСПС утвердили новые Единый тарифно-квалификационный справочник работ и профессий рабочих, выпуск 3, раздел „Строительные, монтажные и ремонтно-строительные работы” (ЕТКС), Единые нормы и расценки на строительные, монтажные и ремонтно-строительные работы (ЕНиР). Соответствующими министерствами и ведомствами утверждены Ведомственные нормы и расценки на строительные, монтажные и ремонтно-строительные работы (ВНиР).

Новые ЕТКС, ЕНиР и ВНиР предназначены для применения в строительном-монтажных, ремонтно-строительных и приравненных к ним организациях, а также в подразделениях (бригадах, участках) производственных объединений, предприятий, организаций и учреждений, осуществляющих строительство и капитальный ремонт хозяйственным способом, переведенных на новые условия оплаты труда.