

694  
С 263

ГОСУДАРСТВЕННЫЙ КОМИТЕТ СССР  
ПО ДЕЛАМ СТРОИТЕЛЬСТВА

ГОССТРОЙ СССР

ДИПЛОМ ЭНЕРГОПРОЕКТ

НТБ

СНиП  
IV-14-84

# СТРОИТЕЛЬНЫЕ НОРМЫ И ПРАВИЛА

Часть IV

## СМЕТНЫЕ НОРМЫ И ПРАВИЛА

Глава 14

Правила разработки  
и применения укрупненных сметных  
норм и расценок

Приложение

Сборники  
укрупненных сметных норм  
Здания и сооружения транспорта  
Сборник № 10-3  
Экипировочные устройства для  
локомотивов железных дорог  
промышленных предприятий



Москва 1987

ГОСУДАРСТВЕННЫЙ КОМИТЕТ СССР  
ПО ДЕЛАМ СТРОИТЕЛЬСТВА  
(ГОССТРОЙ СССР)

СНиП  
IV-14-84

СТРОИТЕЛЬНЫЕ  
НОРМЫ И ПРАВИЛА

Часть IV

СМЕТНЫЕ НОРМЫ И ПРАВИЛА

Глава 14

Правила разработки  
и применения укрупненных сметных  
норм и расценок

Приложение

Сборники  
укрупненных сметных норм  
Здания и сооружения транспорта

Сборник № 10-3  
Экипировочные устройства для  
локомотивов железных дорог  
промышленных предприятий

*Утвержден  
постановлением Государственного  
комитета СССР по делам строительства от  
17 сентября 1985 г. № 149*



МОСКВА СТРОИИЗДАТ 1987

**СНиП IV-14-84.** Приложение. Сборники укрупненных сметных норм. Здания и сооружения транспорта. Сборник № 10-3. Экипировочные устройства для локомотивов железных дорог промышленных предприятий/Госстрой СССР. — М.: Стройиздат, 1987. — 107 с.

Разработан Промтрансниипроектом Госстроя СССР под методическим руководством НИИЭС Госстроя СССР и рассмотрен Отделом сметных норм и ценообразования в строительстве Госстроя СССР.

Редакторы — инженеры *А. Д. Бобров, И. А. Олоновский* (Госстрой СССР), инж. *А. С. Шлюгер* (НИИЭС Госстроя СССР), инж. *В. П. Юденич* (Промтрансниипроект)

<b>Государственный комитет СССР по делам строительства (Госстрой СССР)</b>	<b>Строительные нормы и правила</b>	<b>СНиП IV-14-84</b>
	<b>Сборники укрупненных сметных норм Здания и сооружения транспорта Сборник № 10-3 Экипировочные устройства для локомотивов железных дорог промышленных предприятий</b>	<b>Взамен Разд. II Сб. № 3-4 Изд. 1979 г.</b>

## ОБЩАЯ ЧАСТЬ

**1. Укрупненные сметные нормы** настоящего Сборника предназначены для составления смет и сметных расчетов при определении сметной стоимости строительства зданий и сооружений железных дорог промышленных предприятий на стадии проекта, рабочего проекта и рабочей документации.

Укрупненные сметные нормы составлены в ценах, введенных в действие с 1 января 1984 г., и применяются при разработке проектно-сметной документации на строительство объектов, осуществляемое в районах действия Единых районных единичных расценок на строительные конструкции и работы (ЕРЕР-84).

**2. Укрупненными сметными нормами** предусмотрено выполнение полного комплекса работ по возведению зданий и сооружений, в том числе: общестроительных, санитарно-технических и специально-строительных, внутреннего электроосвещения, монтажа технологического и электросилового оборудования, КИП и автоматики,

<b>Внесен Отделом сметных норм и ценообразо- вания в строитель- стве Госстроя СССР</b>	<b>Утвержден постановлением Государст- венного комитета СССР по делам строительства от 17 сентября 1985 г. № 149</b>	<b>Срок введения в действие 1 марта 1986 г.</b>
--	--	---

слаботочных устройств. Учтены также затраты на испытание систем газоснабжения, отопления и водоснабжения, пуск и регулировку систем вентиляции.

3. Укрупненные сметные нормы на общестроительные работы состоят из двух таблиц:

А. Постоянные затраты (в рублях)

Б. Расход местных строительных материалов, изделий и конструкций (в натуральных измерителях)

Постоянные затраты табл. А включают заработную плату, эксплуатацию строительных машин, стоимость привозных материалов и изделий, включая стоимость накладных и закладных деталей для марочных и немарочных железобетонных изделий; поправочные коэффициенты к стоимости арматуры и закладным деталям по нетиповым железобетонным изделиям, а также поправки, учитывающие объем изделий; затраты на антикоррозионную защиту накладных и закладных деталей.

Показатели постоянных затрат для I территориального района (базисного) в параграфах норм 2, 3, 5—8 приведены в виде дроби. Над чертой указывается их общая сумма, под чертой — основная заработная плата и заработная плата рабочих, обслуживающих машины (всего заработной платы), в параграфах норм 1, 4 и 9 показатели приведены дифференцированно по видам затрат.

Основная заработная плата и стоимость эксплуатации строительных машин приведены в Сборнике без учета районных и других коэффициентов, которые следует учитывать при составлении смет и сметных расчетов. Для определения сметной стоимости монтажа санитарно-технического оборудования, включаемого в объем строительного-монтажных работ, в таблицах постоянных затрат выделены данные об основной заработной плате.

Показатели расхода местных строительных материалов, изделий и конструкций табл. Б приведены в виде дроби, над чертой приведен расход по сокращенной номенклатуре, предназначенной для определения сметной стоимости, а под чертой в скобках — суммарный (не приведенный) расход, являющийся справочным. Стоимость местных материалов, изделий и конструкций определяется по сметным ценам, установленным для соответствующей стройки.

4. Общая сумма прямых затрат на общестроительные работы определяется сложением постоянных затрат и стоимости местных строительных материалов, изделий и

конструкций. Накладные расходы, плановые накопления и прочие лимитированные затраты начисляются в сметах в установленном порядке.

5. Укрупненные сметные нормы на монтажные работы учитывают сметную стоимость монтажа технологического оборудования, трубопроводов, электросилового оборудования, систем автоматики, электрификации, телефонизации, радиофикации и сигнализации. В таблицах норм на монтажные работы приведены прямые затраты без учета накладных расходов. В их состав включены: основная заработная плата, эксплуатация строительных машин, в том числе заработная плата рабочих обслуживающих машины и стоимость материальных ресурсов, неучтенная в расценках на монтаж оборудования.

6. Полная стоимость монтажных работ определяется путем суммирования сметных прямых затрат, накладных расходов, плановых накоплений и других лимитированных расходов.

7. В нормах справочно приведена стоимость оборудования, исчисленная по прейскурантам оптовых цен, введенных в действие с 1 января 1982 г., без учета транспортных, заготовительно-складских расходов и затрат на комплектацию оборудования.

8. Нормы на земляные работы приведены для сухих нескальных грунтов. При выполнении земляных работ в мокрых грунтах к показателям постоянных затрат на земляные работы следует применять коэффициенты, приведенные в табл. 1.

Таблица 1

Условия разработки грунта	Мокрый грунт при отношении высоты слоя мокрого грунта к общей глубине разработки, %	
	до 50	св. 50
Без водоотлива	1,1	1,2
С водоотливом	1,4	1,75

Затраты по эксплуатации насосов при производстве земляных работ в мокрых грунтах (с водоотливом) учтены. Затраты на устройство шпунтового ограждения котлованов не учтены.

9. Нормами учтена глубина заложения фундаментов 1,35 м, а по зданиям и сооружениям, фундаменты которых закладываются конструктивно независимо от глуби-

ны промерзания грунтов, глубина их заложения принята по данным типовых проектов и корректировке не подлежит. Нормативное давление на грунт основания — 0,2 и св. МПа (2 и св. кгс/см<sup>2</sup>).

При выполнении земляных работ и устройстве фундаментов, отличающихся от учтенных к показателям постоянных затрат на эти работы, определенным по табл. А и Б, следует применять коэффициенты, приведенные в табл. 2.

**Таблица 2**

Нормативное давление на грунт основания, МПа (кгс/см <sup>2</sup> )	Глубина заложения фундаментов, м			
	Учтенная в п. 9	при увеличении глубины заложения фундаментов, сверх учтенных в п. 9, на		
		0,3	0,6	0,9
0,15 (1,5)	1,03	1,2	1,37	1,54
0,2 и св. (2 и св.)	1	1,17	1,34	1,51

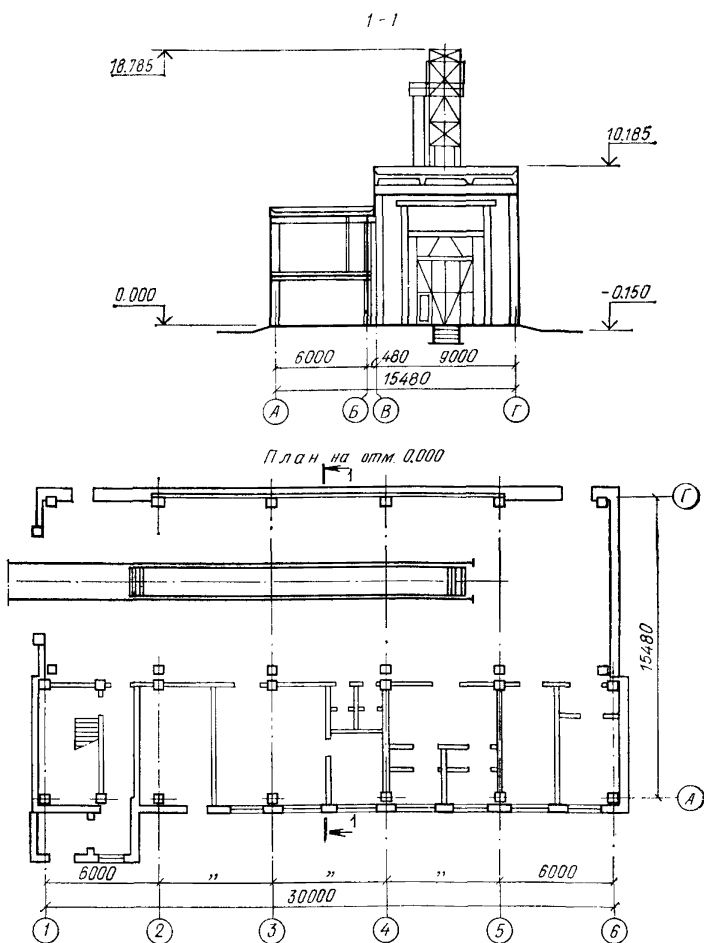
10. В укрупненных сметных нормах на земляные работы учтены затраты на разработку грунта, с погрузкой в автомобили-самосвалы и перемещение грунта на расстояние 1 км, исчисленное по 0,29 руб. за 1 т перевозки для базисного района. Масса грунта принята по данным прил. 1. Для других районов затраты по транспортированию грунта не учтены.

11. При наличии агрессивных грунтовых вод, вызывающих необходимость устройства гидроизоляции, при составлении сметных расчетов следует применять коэффициент, равный 1,06 к полной стоимости фундаментов, а при составлении смет, стоимость этих работ определяется дополнительно по проекту.

12. Пример составления смет по УСН приведен в прил. 2.

**§ 1. ЗАКРЫТЫЙ ПУНКТ ЭКИПИРОВКИ  
И ТЕХНИЧЕСКОГО ОБСЛУЖИВАНИЯ ТЕПЛОВЗОВ  
ДЛЯ ПРОМЫШЛЕННЫХ ЖЕЛЕЗНЫХ ДОРОГ**

**Типовой проект № 509-21.85**



**Рис. 1. Закрытый пункт экипировки и технического обслуживания тепловозов**



### *Конструктивные характеристики*

Фундаменты	— сборные и монолитные железобетонные
Каркас	— железобетонный
Стены	— панельные из легкого бетона и кирпича
Перекрытия	— из сборных железобетонных плит и монолитное
Покрытия	— сборные железобетонные
Кровля	— рулонная с плитным утеплителем
Перегородки	— сборные из легкого бетона и кирпичные
Полы	— бетонные, из керамических плиток и линолеума
Окна и двери	— деревянные
Отделка	— наружная — расшивкой швов, внутренняя — окраской и облицовкой
Водопровод	— от местной сети
Канализация	— к местной сети
Отопление	— центральное
Вентиляция	— приточно-вытяжная с механическим побуждением
Горячее водоснабжение	— от паровой бойлерной
Электроснабжение	— от сети напряжением 6/10 В
Слаботочные устройства	— радиофикация, телефонизация и сигнализация.

### *Основные показатели*

Строительный объем — 4172 м<sup>3</sup>

Площадь застройки — 511 м<sup>2</sup>

Базисная стоимость — 132500 руб.

Трудовые затраты — 17200 чел.-ч

## § 1-1. Строительные работы

### А. ПОСТОЯННЫЕ ЗАТРАТЫ

Измеритель — одно здание

Таблица 3

№ раздела	Конструктивные элементы и виды работ	Прямые затраты по базисному району, руб.	В том числе, руб.			Затраты труда рабочих, чел.-ч	Прямые затраты		№ позиции
			основная заработная плата рабочих	эксплуатация машин			Территориальные районы	Сумма затрат, руб.	
				всего	в том числе заработная плата рабочих, обслуживающих машины				
I. Здание									
1	Земляные работы без транспортирования грунта	262	80	182	74	118	II—XII	262	1
2	Транспортирование грунта	454	—	454	—	—	—	—	2
3	Фундаменты при расчетной температуре наружного воздуха °С:								
	—20	1840	348	198	63	513	III, VI	1880	3
							IV, V, XII	2120	4
	—30	1910	349	198	63	513	II, III, VI, XI	1950	5
							IIA, IV, V, XII	2200	6
							X	2040	7
	—40	1950	352	199	64	517	II, XI	1990	8
							IIA	2240	9
							VII, VIII, IX, X	2090	10
							VIIIA	2750	11

№ раздела	Конструктивные элементы и виды работ	Прямые затраты по базисному району, руб.	В том числе, руб			Затраты труда рабочих, чел.-ч	Прямые затраты		№ позиции
			основная заработная плата рабочих	эксплуатация машин			Территориальные районы	Сумма затрат, руб.	
				всего	в том числе заработная плата рабочих, обслуживающих машины				
4	Исключается из разд. 3 при варианте с электрической передачей	43	7	—	—	13	II—XII	43	12
5	Каркас:								
	а) строительные работы	3610	216	240	81	310	II, III—VII, VIII, IX, XI, XII IIA, X VIII A	3610 3750 4010	13 14 15
6	б) металлоконструкции	950	21	32	12	31	II, III—VII, VIII, XI, XII IIA, IX, XIIA X	960 980 1070	16 17 18
	Стены при расчетной температуре наружного воздуха, °С:								
	—20	3920	800	880	294	1170	III, VI IV, V, XII	4000 4510	19 20
	—30	3960	810	880	296	1180	II, III, VI, XI IIA, IV, V, XII X	4040 4550 4240	21 22 23
	—40	4570	820	890	298	1190	II, XI IIA	4660 5260	24 25

7	Перекрытие: б) строительные работы	690	127	65	18	180	VII, VIII, IX, X VIII A	4890	26
							II, III—VII, VIII, IX, XI, XII IIA, X VIII A	6440	27
7	а) металлоконструкции	98	3	5	2	5	II, III—VII, VIII, XI, XII IIA, IX, XIIA X	700	28
							II, III—VII, VIII, XI, XII IIA, IX, XIIA X	720	29
8	Добавлять к разд. 7 при тепло- носителе пар Строительные работы	9	5	1	1	9	II, III—VII, VIII, XI, XII IIA, IX, XIIA X	770	30
							I—XII	100	31
9	Покрытие при расчетной темпе- ратуре наружного воздуха, °С: —20	2720	322	212	66	454	IIA, IX, XIIA X	103	32
							I—XII	111	33
9	—30	3100	322	212	66	454	I—XII	9	34
							III—VI, XII	2720	35
9	—40	3460	322	212	66	454	II	3350	36
							III—VI, XI, XII X	3160	37
10	Стальные конструкции при теп- лоносителе — вода: а) металлоконструкции	10300	519	850	294	700	III—VI, XI, XII X	3470	38
							II, IX VII, VIII, XI VIII A X	3770	39
10	б) строительные работы	288	159	12	4	240	VII, VIII, XI VIII A X	3530	40
							II, III—VII, VIII, IX, XI, XII IIA, X VIII A	4050	41
10	а) металлоконструкции	10300	519	850	294	700	II, III—VII, VIII, XI, XII IIA, IX, XIIA X	3840	42
							II, III—VII, VIII, XI, XII IIA, IX, XIIA X	10400	43
10	б) строительные работы	288	159	12	4	240	II, III—VII, VIII, IX, XI, XII IIA, X VIII A	10600	44
							II, III—VII, VIII, IX, XI, XII IIA, X VIII A	11600	45
10	а) металлоконструкции	10300	519	850	294	700	II, III—VII, VIII, IX, XI, XII IIA, X VIII A	291	46
							II, III—VII, VIII, IX, XI, XII IIA, X VIII A	300	47
10	б) строительные работы	288	159	12	4	240	VII, VIII, IX, X VIII A	320	48
							II, III—VII, VIII, IX, XI, XII IIA, X VIII A	320	48

№ раздела	Конструктивные элементы и виды работ	Прямые затраты по базисному району, руб.	В том числе, руб.			Затраты труда рабочих, чел.-ч	Прямые затраты		№ позиции
			основная заработная плата рабочих	эксплуатация машин			Территориальные районы	Сумма затрат, руб.	
				всего	в том числе заработная плата рабочих, обслуживающих машины				
11	Стальные конструкции при теплоносителе — пар:								
	а) металлоконструкции	10700	550	870	300	790	II, III—VII, VIII, XI, XII IIA, IX, XIIA X	10800 11000 12100	49 50 51
	б) строительные работы	531	158	12	4	240	II, III—VII, VIII, IX, XI, XII	540	52
							IIA, X VIII A	552 589	53 54
12	Кровля при расчетной температуре наружного воздуха, °С:								
	—20	3410	382	79	24	547	III—VI, XII	3520	55
	—30	3920	384	79	24	550	II—VI, X—XII	4020	56
	—40	4440	393	79	24	563	II, VII, VIII, IX—XI VIII A	4570 5150	57 58
13	Перегородки	301	164	75	23	241	II, IV, VII, XIIA	316	59
							IIA	400	60
							III, VIII, IX, X, XII	328	61
							V, VI, XI	307	62
							VIII A	373	63

14	Проемы оконные, дверные, вентиляционные и ворота:	4000	362	50	19	545	II, VII, XIIA	4200	64
	а) строительные работы						IIA	5080	65
							III, VI, XII	4960	66
							IV	4080	67
							V, VIII	4520	68
							VIIIA	5600	69
							IX, XI	4840	70
							X	5160	71
	б) металлоконструкции	990	26	59	19	38	II, III—VII, VIII, XI, XII	1000	72
							IIA, IX, XIIA	1030	73
							X	1120	74
	в) санитарно-технические работы	137	32	4	1	64	II—VII, VIII, IX—XII	141	75
							VIIIA	150	76
15	Полы при варианте — теплоноситель вода	1630	489	40	10	700	II, III, V, VII, IX	1650	77
							IIA, IV, VI, VIII	1760	78
							VIIIA, X, XIIA	1870	79
							XI, XII	1920	80
16	Добавляется к разд. 15 при варианте — теплоноситель пар	44	16	1	1	23	II, III, V, VII, IX	44	81
							IIA, IV, VI, VIII	48	82
							VIIIA, X, XIIA	51	83
							XI, XII	52	84
17	Полы при варианте — с электрической передачей (независимо от теплоносителя)	1690	561	44	15	800	II, III, V, VII, IX	1670	85
							IIA, IV, VI, VIII	1780	86
							VIIIA, X, XIIA	1900	87
							XI, XII	1950	88
18	Лестницы:	48	28	11	5	42	II, III—XII	48	89
	а) строительные работы						IIA	53	90
	б) металлоконструкции	92	5	4	1	7	II—XII	92	91
19	Подвесной потолок	23	2	—	—	4	II—XII	23	92

№ раздела	Конструктивные элементы и виды работ	Прямые затраты по базисному району, руб.	В том числе, руб.			Затраты труда рабочих, чел.-ч	Прямые затраты		№ позиции
			основная заработная плата рабочих	эксплуатация машин			Территориальные районы	Сумма затрат, руб.	
				всего	в том числе заработная плата рабочих, обслуживающих машины				
20	Отделочные работы	1350	680	35	17	1030	II, III—VIII, IX—XI IIA VIIIА XII	1350 1430 1470 1580	93 94 95 96
21	Отмостка	31	12	12	3	20	II—XII	31	97
22	Конвейер для передвижения тепловозов и вагонов:								
	а) строительные работы	1490	620	119	49	910	II, III, VI, XI IIA, IV, V, XII VII—X	1520 1710 1590	98 99 100
	б) металлоконструкции	196	16	10	3	27	II, III—VIII, XI, XII IIA, IX, XIIA X	198 202 221	101 102 103
23	Фундаменты под оборудование	81	13	6	2	21	II, III—VII, VIII, IX, XI, XII IIA, X VIIIА	81 84 90	104 105 106
24	Трансформаторная подстанция:								
	а) строительные работы	226	30	4	1	44	II, III—VII, VIII, IX, XI, XII	226	107

25	б) металлоконструкции	34	11	—	—	16	IIA, X VIII A, II—XII	235 251 34	108 109 110
	Технологические колодцы: а) строительные работы	102	25	2	1	42	II, III—VII, VIII, IX, XI, XII	102	111
26	б) металлоконструкции	40	8	3	1	12	IIA, X VII	106 113	112 113
	Каналы и прямки	209	32	22	8	47	II—XII II, III—VII, VIII, IX, XI, XII	40 209	114 115
27	II. Работа вне здания								
	Земляные работы без транспор- тирования грунта	114	30	84	35	46	II—XII	217 232	116 117
28	Транспортирование грунта	231	—	231	—	—	—	—	119
	Грязеотстойник	610	116	33	9	178	II, III—VII, VIII, IX XI, XII	620	120
29	Земляные работы без транспор- тирования грунта	87	22	65	27	20	IIA, X VIII A II—XII	640 680 87	121 122 123
	Транспортирование грунта	173	—	173	—	—	—	—	124
30	Маслосборный колодец: а) строительные работы	95	29	9	2	43	II—VII, VIII, IX—XII	98	125
	б) санитарно-технические ра- боты	41	3	—	—	4	IIA, VIII A II—XII	105 41	126 127
31	Земляные работы без транспор- тирования грунта	42	11	31	13	18	II—XII	42	128
	Транспортирование грунта	84	—	84	—	—	—	—	129



№ раздела	Конструктивные элементы и виды работ	Прямые затраты по базисному району, руб.	В том числе, руб.			Затраты труда рабочих, чел.-ч	Прямые затраты		№ позиции
			основная заработная плата рабочих	эксплуатация машин			Территориальные районы	Сумма затрат, руб.	
				всего	в том числе заработная плата рабочих, обслуживающих машины				
32	Канализационные колодцы:								
	а) строительные работы	28	16	12	3	27	II—XII	28	130
	б) санитарно-технические работы	30	2	—	—	3	II—XII	30	131
33	Фундаменты под оборудование	17	6	2	1	10	II—XII	17	132
	III. Канавы смотровые								
34	Канавы при варианте — гидравлическая передача:								
	а) строительные работы	2060	510	68	31	780	II, IV—VII, XI, XIIA IIA, VIIIA, XII III, VIII, IX, X II—XII	2160 2850 2310 23	133 134 135 136
	б) металлоконструкции	23	4	—	—	6			
35	Канавы при варианте — электрическая передача:								
	а) строительные работы	2580	522	80	35	800	II, IV—VII, XI, XIIA IIA, VIIIA, XII III, VIII, IX, X II—XII	2710 3560 2890 23	137 138 139 140
	б) металлоконструкции	23	4	—	—	6			
	IV. Санитарно-технические работы								

36

Отопление и вентиляция (вариант — теплоноситель вода)

Отопление:

а) санитарно-технические работы при расчетной температуре наружного воздуха, °С:

—20

—30

—40

б) оборудование

в) строительные работы

37

Горячее водоснабжение:

а) санитарно-технические работы

б) оборудование

в) строительные работы

Вентиляция:

санитарно-технические работы при расчетной температуре наружного воздуха, °С:

—20 и —30

—40

2280	273	19	6	402	III—VI, XII	2370	141
2360	283	20	7	416	II, III—VI, XI, XII	2480	142
					IIA	2600	143
					X	3300	144
2720	326	23	8	480	II, VII—IX, XI	2910	145
					IIA	3020	146
					X	3810	147
212	78	—	—	115	II—XII	212	148
900	332	33	11	488	II—VII, VIII, IX—XII	940	149
					VIIIA	1000	150
560	91	6	3	134	II, VIIIA, IX—XII	570	151
					III—VII, VIII	590	152
328	16	—	—	24	II—XII	328	153
760	272	12	4	400	II—VII, VIII, IX, XI, XII	780	154
					VIIIA	870	155
					X	800	156
4590	551	48	15	810	II, III—VI, XI, XII	4680	157
					IIA, X	4860	158
4810	577	50	16	850	II, VII—IX, XI	4910	159
					IIA, X	5100	160

№ раздела	Конструктивные элементы и виды работ	Прямые затраты по базисному району, руб.	В том числе, руб.			Затраты труда рабочих чел.-ч	Прямые затраты		№ позиции
			основная заработная плата рабочих	эксплуатация машин			Территориальные районы	Сумма затрат, руб.	
				всего	в том числе заработная плата рабочих, обслуживающих машины				
39	Отопление и вентиляция (вариант — теплоноситель пар)								
	Отопление:								
	а) санитарно-технические работы при расчетной температуре наружного воздуха, °С:								
	—20	4610	554	39	13	820	III—VI, XII	4800	161
	—30	4700	564	40	14	830	II, III—VI, XI, XII IIA	4940	162
							X	5170	163
	—40	5020	600	43	15	890	II, VII—IX, XI IIA	6600	164
						X	5370	165	
							7000	166	
	б) оборудование	570	145	—	—	213	X	570	167
	в) строительные работы	900	332	33	11	488	II—XII II—VII, VIII, IX—XII VIII A	940	168
								1000	169
40	Горячее водоснабжение:								
	а) строительные работы	365	62	4	2	91	II, VIII A, IX—XII III—VII, VIII	372	171
	б) оборудование	328	16	—	—	24	II—XII	383	172
								328	173

№С	в) строительные работы	516	284	7	2	271	II—VII, VIII, IX, XI, XII VIIIА X	526 590 540	174 175 176
	41 Вентиляция:								
	санитарно-технические работы при расчетной температуре наружного воздуха, °С:								
	—20 и —30	4710	565	49	16	830	II, III—VI, XI, XII IIА, X	4800 4990	177 178
	—40	4890	587	51	17	860	II, VII—IX, XI IIА, X	5000 5180	179 180
42	Водопровод:								
	а) санитарно-технические ра- боты	1000	90	9	3	132	II, III—VII, VIII, IX, XI, XII IIА, X VIIIА	1040 1060 1110	181 182 183
	б) оборудование	40	19	—	—	28	II—XII	40	184
	в) строительные работы	124	30	3	1	44	II—VII, VIII, IX, XI, XII VIIIА, X	124 130	185 186
43	Канализация:								
	а) санитарно-технические ра- боты	1110	99	10	4	146	II—VII, VIII, IX, X VIIIА XI, XII	1130 1180 1150	187 188 189
	б) строительные работы	154	37	3	1	62	II—VII, VIII, IX, XI, XII VIIIА, X	154 176	190 191

## Б. РАСХОД МЕСТНЫХ СТРОИТЕЛЬНЫХ МАТЕРИАЛОВ, ИЗДЕЛИЙ И КОНСТРУКЦИЙ

*Измеритель — одно здание*

**Таблица 4**

№ позиции по Прейскуранту № 06--08	Части зданий и виды работ, материалы, изделия и конструкции	Единица измерения	Количество	№ позиции
------------------------------------	---	-------------------	------------	-----------

### ВАРИАНТ — С ГИДРАВЛИЧЕСКОЙ ПЕРЕДАЧЕЙ

#### 3. Фундаменты при расчетной температуре наружного воздуха —20 °С

7.216	Балки фундаментные таврового сечения длиной до 6 м, массой до 5 т, из бетона марки М200	м <sup>3</sup>	9	1
7.9	Блоки фундаментные прямоугольные плоские из бетона марки М200, массой до 5 т, объемом до 4 м <sup>3</sup>	»	10,2	2
—	Бетон тяжелый с осадкой конуса от 2 до 5 см марки М200, с заполнителем крупностью св. 40 мм	»	$\frac{113}{(115)}$	3
—	Песок природный для строительных работ обогащенный	»	46,9	4

#### 3. Фундаменты при расчетной температуре наружного воздуха —30 °С

7.216	Балки фундаментные таврового сечения длиной до 6 м, массой до 5 т, из бетона марки М200	»	9,6	5
7.9	Блоки фундаментные прямоугольные плоские из бетона марки М200, массой до 5 т, объемом до 4 м <sup>3</sup>	»	10,2	6
—	Бетон тяжелый с осадкой конуса от 2 до 5 см, марки М200, с заполнителем крупностью св. 40 мм	»	$\frac{115}{(117)}$	7
—	Песок природный для строительных работ обогащенный	»	46,9	8

#### 3. Фундаменты при расчетной температуре наружного воздуха —40 °С

7.216	Балки фундаментные таврового сечения длиной до 6 м, массой до 5 т, из бетона марки М200	»	9,6	9
7.9	Блоки фундаментные прямоугольные плоские из бетона марки М200, массой до 5 т, объемом до 4 м <sup>3</sup>	»	10,2	10
—	Бетон тяжелый марки М200, при осадке конуса от 2 до 5 см, с заполнителем крупностью св. 40 мм	»	$\frac{117}{(119)}$	11

№ позиции по Прейскуранту № 06-08	Части зданий и виды работ, материалы, изделия и конструкции	Единица измерения	Количество	№ позиции
—	Песок природный для строительных работ обогащенный	м <sup>3</sup>	46,9	12
<b>4. Фундаменты для вариантов с электропередачей</b>				
—	Исключается по поз. 3,7 и 11 бетон тяжелый с осадкой конуса от 2 до 5 см, марки М200, с заполнителем крупностью св. 40 мм	»	3,7	13
7.9	Добавляется по поз. 2,6 и 10 блоки фундаментные таврового сечения длиной до 6 м, массой до 5 т, из бетона марки М200	»	1,8	14
<b>5. Каркас</b>				
1.66	Балки двутавровые из бетона марки М300, объемом до 1,5 м <sup>3</sup> , массой до 5 т, длиной до 12 м	»	6,8	15
9.1053	Диафрагмы жесткости из бетона марки М300, длиной св. 3 м, при массе единицы измерения 1 м <sup>3</sup> — 2,5 т	»	6,6	16
7.1	Колонны прямоугольные из бетона марки М300, массой до 5 т, длиной до 12 м, объемом до 4 м <sup>3</sup>	»	<u>35,2</u> (32,6)	17
7.149	Ригели прямоугольные и с четвертью из бетона марки М300, массой до 5 т, длиной до 6 м, объемом до 1 м <sup>3</sup>	»	15,7	18
—	Бетон тяжелый марки М300, при осадке конуса от 2 до 5 см, с крупностью заполнителя св. 40 мм	»	<u>3,9</u> (3,5)	19
<b>6. Стены при расчетной температуре наружного воздуха —20 °С</b>				
1.393	Панели стеновые плоские (с фактурным слоем с двух сторон) из легкого бетона, плотностью (объемной массой) 1000—1200 кг/м <sup>3</sup> , длиной до 12 м, массой до 15 т, толщиной 20 см с расходом стали до 7 кг/м <sup>2</sup>	м <sup>2</sup>	<u>770</u> 710	20
7.6	Перемышки прямоугольные и с четвертями трапециевидные из бетона марки М200, объемом до 0,5 м <sup>3</sup> , массой до 5 т, длиной до 3 м	м <sup>3</sup>	0,45	21

№ позиции по преискуранту № 06-08	Части зданий и виды работ, материалы, изделия и конструкции	Единица измерения	Количество	№ позиции
7.197	Плиты подоконные с ровными лицевыми поверхностями не требующими отделки, с готовностью под окраску после монтажа, площадью св. 0,22 м <sup>2</sup>	м <sup>2</sup>	4,1	22
7.149	Ригели прямоугольные и с четвертями из бетона марки М300, массой до 5 т, длиной до 6 м, объемом до 1 м <sup>3</sup>	м <sup>3</sup>	0,9	23
7.1 прим. 2	Стойки прямоугольные сплошные из бетона марки М300, массой до 5 т, длиной до 12 м, объемом до 0,2 м <sup>3</sup>	»	2,9	24
—	Кирпич керамический одинарный марки М100	тыс. шт.	14,1	25
—	Бетон тяжелый марки М150 с заполнителем крупностью до 40 мм	м <sup>3</sup>	0,6	26
—	Раствор цементно-известковый марки М25	»	$\frac{8,3}{(9,4)}$	27
<b>6. Стены при расчетной температуре наружного воздуха —30 °С</b>				
1.393	Панели стеновые плоские (с фактурным слоем с двух сторон), из легкого бетона, плотностью (объемный массой) 1000—1200 кг/м <sup>3</sup> длиной до 12 м, массой до 15 т, толщиной 25 см, с расходом стали до 7 кг/м <sup>2</sup>	м <sup>2</sup>	$\frac{760}{(7\ 10)}$	28
7.6	Перемышки прямоугольные с четвертями трапециевидные из бетона марки М200, объемом до 0,5 м <sup>3</sup> , массой до 5 т, длиной до 3 м	м <sup>3</sup>	0,52	29
7.197	Плиты подоконные с ровными лицевыми поверхностями, не требующими отделки, с готовностью под окраску после монтажа площадью св. 0,22 м <sup>2</sup>	м <sup>2</sup>	6,1	30
7.149	Ригели прямоугольные и с четвертями из бетона марки М300, массой до 5 т, длиной до 6 м, объемом до 1 м <sup>3</sup>	м <sup>3</sup>	0,9	31
7.1, прим. 2	Стойки прямоугольные сплошные из бетона марки 300, массой до 5 т, длиной до 12 м, объемом до 0,2 м <sup>3</sup>	»	2,9	32

№ позиции по Прейскуранту № 06 08	Части зданий и виды работ, материалы, изделия и конструкции	Единица измерения	Количество	№ позиции
—	Кирпич керамический одинарный марки М100	тыс шт	17,9	33
—	Бетон тяжелый марки М150 с заполнителем крупностью до 40 мм	м <sup>3</sup>	0,6	34
—	Раствор цементно известковый марки М25	»	$\frac{10,9}{(12)}$	35
<b>6 Стены при расчетной температуре наружного воздуха —40 °С</b>				
1.397	Панели стеновые плоские (с фактурным слоем с двух сторон) из легкого бетона плотностью (объемной массой) 1000—1200 кг/м <sup>3</sup> , длиной до 12 м, массой до 15 т, толщиной 30 см, с расходом стали до 7 кг/м <sup>2</sup>	м <sup>2</sup>	$\frac{730}{(710)}$	36
7.6	Перемышки прямоугольные и с четвертями трапециевидальные из бетона марки М200, объемом до 0,5 м <sup>3</sup> , массой до 5 т, длиной до 3 м	м <sup>3</sup>	0,64	37
7.197	Плиты подоконные с ровными лицевыми поверхностями, не требующие отделки, с готовностью под окраску после монтажа, площадью св 0,22 м <sup>2</sup>	м <sup>2</sup>	7,1	38
7 149	Ригели прямоугольные и с четвертями из бетона марки М300, массой до 5 т, длиной до 6 м, объемом до 1 м <sup>3</sup>	м <sup>3</sup>	0,9	39
7 1, прим 2	Стойки прямоугольные сплошные из бетона марки 300, массой до 5 т, длиной до 12 м, объемом до 0,2 м <sup>3</sup>	»	2,9	40
—	Кирпич керамический одинарный марки М100	тыс шт	19	41
—	Бетон тяжелый марки М150 с заполнителем крупностью до 40 мм	м <sup>3</sup>	0,7	42
—	Раствор цементно известковый марки 25	м <sup>3</sup>	$\frac{11,6}{(12,7)}$	43
<b>7 Перекрытие</b>				
9.1056	Плиты длиной до 12 м, шириной до 3 м, массой до 5 т, плотностью (объемной массой)	м <sup>2</sup>	$\frac{172}{(148)}$	44



№ позиции по Прейскуранту № 06-08	Части зданий и виды работ, материалы, изделия и конструкции	Единица измерения	Количество	№ позиции
1.490	1900 кг/м <sup>3</sup> и св., приведенной толщиной 11 см, при нормативной нагрузке (включая собственную массу 0,01 МПа (1000 кгс/м <sup>2</sup> )) Плиты плоские из бетона марки М300 размером до 3 м <sup>2</sup> , массой до 5 т	м <sup>3</sup>	1,3	45
—	Бетон тяжелый марки М200 при осадке конуса от 2 до 5 см, с заполнителем крупностью св. 40 мм	»	10,5	46
<b>8. Добавлять к разд. 7 при теплоносителе пар</b>				
1.490	Плиты плоские из бетона марки М300 размером до 3 м <sup>2</sup> , массой до 5 т	»	1,4	47
—	Бетон тяжелый марки М200, при осадке конуса от 2 до 5 см, с заполнителем крупностью св. 40 мм	»	1,2	48
<b>9. Покрытие</b>				
9.1054	Плиты ребристые длиной до 12 м, шириной до 3 м, массой до 5 т плотностью (объемной массой) 1900 кг/м <sup>3</sup> и св., приведенной толщиной 8 см, при нормативной нагрузке (включая собственную массу) 0,01 МПа (1000 кгс/м <sup>2</sup> )	м <sup>2</sup>	$\frac{466}{(440)}$	49
1 359	Стаканы для крепления дефлекторов и зонтов объемом св. 0,1 м <sup>3</sup>	м <sup>3</sup>	0,9	50
—	Бетон тяжелый марки М200 при осадке конуса от 2 до 5 см, с заполнителем крупностью до 20 мм	»	9	51
<b>12. Кровля</b>				
—	Раствор цементный марки 75	»	1	52

№ позиции по Прейскуранту № 06-08	Части зданий и виды работ, материалы, изделия и конструкции	Единица измерения	Количество	№ позиции
-----------------------------------	---	-------------------	------------	-----------

## 13. Перегородки

1.368	Панели стеновые плоские из легкого бетона плотностью, (объемной массой) 1600 кг/м <sup>3</sup> и более, длиной до 3 м, массой до 5 т, с расходом стали до 10 кг/см <sup>2</sup> , толщиной 7 см	м <sup>2</sup>	$\frac{450}{(380)}$	53
—	Кирпич керамический одинарный марки 100	тыс. шт.	7,7	54
—	Раствор цементно-известковый марки 50	м <sup>3</sup>	3,5	55

## 15. Полы при варианте — теплоноситель вода

1.496, прим.	Плиты доборы из бетона марки М300 объемом до 0,2 м <sup>3</sup> , массой до 5 т	м <sup>3</sup>	0,8	56
—	Плиты бетонные и цементно-песчаные для полов, толщиной 35 мм, марки 300	м <sup>2</sup>	42	57
—	Бетон тяжелый марки М150 при осадке конуса от 2 до 5 см, с заполнителем крупностью до 40 мм	м <sup>3</sup>	$\frac{61}{(58)}$	58
—	Раствор цементный марки 150	»	8,4	59
—	Щебень из естественного камня марки 400, фракции до 70 мм	»	15	60
—	Песок природный для строительных работ обогащенный	»	7,2	61

## 16. Добавляется к разд. 15. при варианте — теплоноситель пар

—	Бетон тяжелый марки М150, при осадке конуса от 2 до 5 см, с заполнителем крупностью до 40 мм	»	1,5	62
---	--	---	-----	----

## 17. Полы при варианте — с электрической передачей (независимо от теплоносителя)

1.496	Плиты доборы из бетона марки М300 объемом до 0,2 м <sup>3</sup> , массой до 5 т	м <sup>3</sup>	2,1	63
—	Плиты бетонные марки 300 и цементно-песчаные для полов толщиной 35 мм	м <sup>2</sup>	42	64
—	Бетон тяжелый марки М150, при осадке конуса от 2 до 5 см, с заполнителем крупностью до 40 мм	м <sup>3</sup>	$\frac{66}{(65)}$	65

Продолжение табл. 4

№ позиции по Прейскуранту № 06-08	Части зданий и виды работ, материалы, изделия и конструкции	Единица измерения	Количество	№ позиции
—	Раствор цементный марки 150	м <sup>3</sup>	8,4	66
—	Щебень из естественного камня марки 400, фракции до 70 мм	»	19,1	67
—	Песок природный для строительных работ обогащенный	»	15	68
<b>18. Лестницы</b>				
9.2333	Марши лестничные со ступенями под облицовку накладными проступями, массой до 5 т	м <sup>2</sup>	13	69
9.2335	Площадки лестничные с бетонным полом, не требующим дополнительной отделки, массой до 5 т	»	1,6	70
9.2339	Проступи лестничные с лицевыми бетонными поверхностями, не требующими дополнительной отделки, длиной до 3 м	м	49	71
<b>20. Отделка внутренняя и наружная</b>				
—	Раствор известковый 1 : 2,5	м <sup>3</sup>	8,3	72
<b>21. Отмостка</b>				
—	Бетон тяжелый марки М200, при осадке конуса от 2 до 5 см, с крупностью заполнителя св. 40 мм	»	2,2	73
—	Смесь асфальтобетонная плотная (горячая) мелкозернистая щебеночная. Тип А, марка 1	т	2,7	74
—	Щебень из естественного камня марки 400, фракции св. 70	м <sup>3</sup>	7,2	75
—	Песок природный для строительных работ обогащенный	»	5,9	76
<b>22. Конвейер для передвижения тепловозов и вагонов</b>				
1.490	Плиты плоские из бетона марки 300 размером до 3 м <sup>2</sup> , массой до 5 т	»	0,8	77
—	Бетон тяжелый марки М150 при осадке конуса от 2 до 5 см, с заполнителем крупностью св. 40 мм	»	61	78

№ позиции по Прейскуранту № 06-08	Части зданий и виды работ, материалы, изделия и конструкции	Единица измерения	Количество	№ позиции
<b>23. Фундаменты под оборудование</b>				
—	Бетон тяжелый марки М150 при осадке конуса от 2 до 5 см с заполнителем крупностью св. 40 мм	м <sup>3</sup>	4,9	79
<b>24. Трансформаторная подстанция</b>				
—	Бетон тяжелый марки М200 при осадке конуса от 2 до 5 см с заполнителем крупностью до 20 мм	»	3,1	80
<b>25. Технологические колодцы</b>				
—	Кирпич керамический одинарные	тыс. шт.	1	81
—	Бетон тяжелый марки М100, при осадке конуса от 2 до 5 см, с заполнителем крупностью до 70 мм	м <sup>3</sup>	4	82
—	Раствор цементный марки 50	»	0,6	83
<b>26. Каналы и приямки</b>				
1.490	Плиты плоские размером до 3 м <sup>2</sup> , массой до 5 т, из бетона марки М300	»	1,2	84
1.501	Лотки из бетона марки М300, массой до 5 т, объемом до 1 м <sup>3</sup>	»	1,9	85
—	Кирпич керамический одинарный	тыс. шт.	0,4	86
—	Бетон тяжелый марки М300 при осадке конуса от 2 до 5 см с заполнителем крупностью до 20 мм	м <sup>3</sup>	2	87
<b>II. РАБОТЫ ВНЕ ЗДАНИЯ</b>				
<b>27. Грязеотстойник</b>				
—	Бетон тяжелый марки М300 при осадке конуса от 2 до 5 см с заполнителем крупностью до 40 мм	м <sup>3</sup>	$\frac{16}{(16,7)}$	88

№ позиции по Прейскуранту № 06-08	Части зданий и виды работ, материалы, изделия и конструкции	Единица измерения	Количество	№ позиции
-----------------------------------	---	-------------------	------------	-----------

## 30. Маслосборный колодец

—	Бетон тяжелый марки М300 при осадке конуса от 2 до 5 см, с заполнителем крупностью до 40 мм	м <sup>3</sup>	2,7	89
---	---	----------------	-----	----

## 32. Канализационные колодцы

7.117	Колодцы из бетона марки М200 массой до 5 т	»	2,2	90
7.113	Плиты покрытий плоские из бетона марки М200, диаметром до 3 м, массой до 5 т	»	0,5	91

## 33. Фундаменты под оборудование

—	Бетон тяжелый марки М150, при осадке конуса от 2 до 5 см, с заполнителем крупностью до 70 мм	»	1,4	92
—	Песок для строительных работ природный обогащенный	»	2	93

## III КАНАВЫ СМОТРОВЫЕ

## 34. Канавы при варианте — гидравлическая передача

1.509	Панели стеновые плоские, прямоугольные, размером от 2 до 5 м <sup>2</sup> , массой до 5 т из бетона марки М300	»	8	94
7.121, прим. 1	Кольца для смотровых колодцев, высотой 0,29 м, диаметром условного прохода 700 мм	м	7	95
1.508	Плиты днищ ребристые объемом от 1 до 2,5 м <sup>3</sup> массой до 5 т, из бетона марки М300	м <sup>3</sup>	12,7	96
—	Кирпич керамический одинарный	тыс. шт.	0,4	97

№ позиции по прейскуранту № 06-08	Части зданий и виды работ, материалы, изделия и конструкции	Единица измерения	Количество	№ позиции
—	Бетон тяжелый марки М100, при осадке конуса от 2 до 5 см, с заполнителем крупностью до 70 мм	м <sup>3</sup>	6,2	98
—	Песок для строительных работ природный обогащенный	»	6	99
—	Щебень из естественного камня марки 600, фракции от 20 до 7 мм	»	2,2	100

## 35. Канавы при варианте — электрическая передача

1.509	Панели стеновые плоские, прямоугольные размером от 2 до 10 м <sup>2</sup> , массой до 5 т из бетона марки М300	»	9,3	101
7.121. прим. 1	Кольца для смотровых колодцев, высотой 0,29 м, диаметром условного прохода 700 мм	м	0,7	102
1.508	Плиты днищ ребристые объемом от 1 до 2,5 м <sup>3</sup> , массой до 5 т из бетона марки М300	м <sup>3</sup>	14,5	103
—	Кирпич керамический одинарный	тыс. шт.	0,4	104
—	Бетон тяжелый марки М100, при осадке конуса от 2 до 5 см, с заполнителем крупностью до 70 мм	м <sup>3</sup>	6,5	105
—	Песок для строительных работ природный обогащенный	»	6,9	106
—	Щебень из естественного камня марки 600, фракции от 20 до 70 мм	»	2,5	107

§ 1-2. Монтажные работы  
Измеритель — одно здание

Таблица 5

№ раздела	Наименование монтажа и оборудования	Прямые затраты по базисному району, руб.	В том числе, руб			Затраты труда рабочих, чел.-ч	Прямые затраты		№ позиции
			основная заработная плата рабочих	эксплуатация машин			Территориальные районы	Сумма затрат, руб	
				всего	в том числе заработная плата рабочих, обслуживающих машины				
1	Технологическое при варианте — гидропередача	7100	690	91	42	1270	II—XII	7100	1
2	Технологическое при варианте — электропередача	4700	481	79	36	880	II—XII	4770	2
3	Трубопроводы технологические	1210	386	11	3	622	II—XII	1210	3
4	Электросиловое оборудование и КТП при варианте — гидропередача	3330	840	312	108	1340	II, III—VII, VIII, IX—XII	3330	4
5	Электросиловое оборудование и КТП при варианте — электропередача	3310	830	298	105	1300	IIA, VIIIA II, III—VII, VIII, IX—XII	3440	5
6	Электрическое освещение	3360	336	290	99	551	IIA, VIIIA	3310	6
							II, III—VII, VIII, IX, XI, XII	3320	7
							IIA, X	3360	8
7	Приборы и средства автоматизации	1000	285	94	32	471	VIIIA	3490	9
							II, III—VII, VIII, IX—XII	3760	10
							IIA, VIIIA	1000	11
8	Слаботочные сети	457	266	2	1	483	II—VII, VIII, IX—XII	1050	12
							VIIIA	457	13
							II—VII, VIII, IX—XII	466	14
	Строительные работы сопутствующие монтажным работам	680	173	7	3	286	VIIIA	710	15
							II—VII, VIII, IX—XII	760	16

### § 1-3. Справочные данные по оборудованию

*Измеритель — одно здание*

Т а б л и ц а 6

№ раз-дела	Оборудование	Вариант	Стоимость по оптовым ценам, руб.
1	Технологическое	При гидропередаче	8400
4	Электросиловое	То же	4830
2	Технологическое	При электропередаче	7500
5	Электросиловое	То же	6800
6	Электроосвещение	»	492
7	Приборы и средства автоматизации	—	3000
8	Слаботочные сети	—	385
	Санитарно-техническое	—	1030
	Шкафы для одежды	—	640
	Инструмент и приспособления	—	1460

### § 2. УСТРОЙСТВО ДЛЯ СНАБЖЕНИЯ ТЕПЛОВЗОВ ТОПЛИВОМ, МАСЛОМ И ВОДОЙ (ТИП I И II)

#### Типовой проект № 509-18.84

Нормы настоящего параграфа предусматривают устройства снабжения тепловозов топливом, маслом и водой двух типов:

тип I — снабжение тепловозов топливом и маслом одной марки;

тип II — снабжение тепловозов топливом и маслом двух марок.

#### *Конструктивные характеристики*

Колодцы — кирпичные

Лотки канала — сборные железобетонные

Покрытие — сборное железобетонное

#### Основные показатели

Наименование здания	Площадь застройки, м <sup>2</sup>	Базисная стоимость, руб.	Трудовые затраты, чел.-ч
Устройство для снабжения тепловозов топливом, маслом и водой (тип I)	242	4210	389
Устройство для снабжения тепловозов топливом, маслом и водой (тип II)	242	5050	533



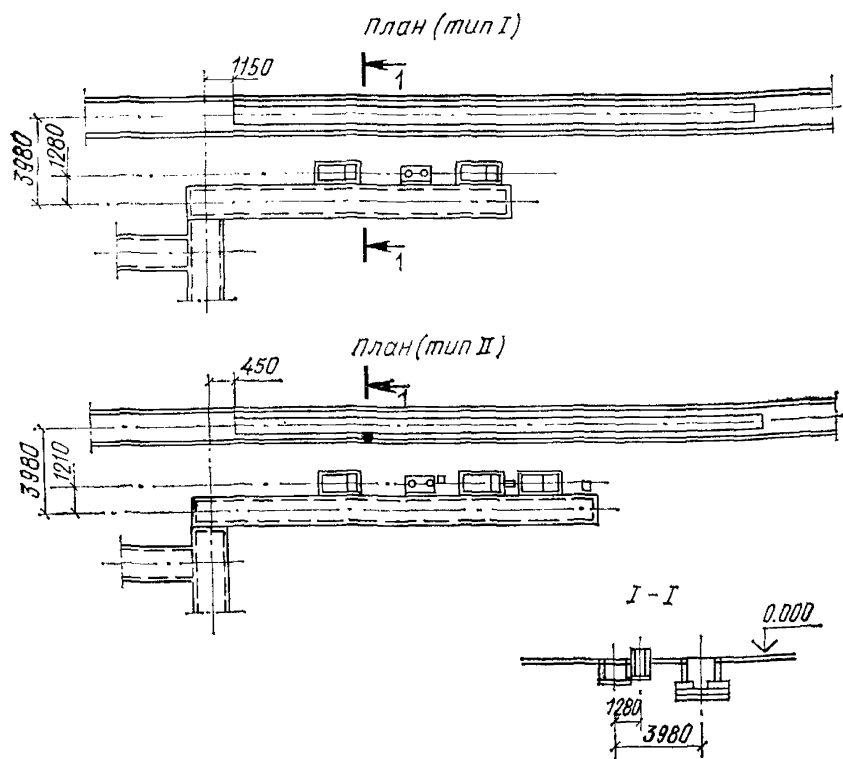


Рис. 2. Устройства для снабжения тепловозов топливом, маслом и водой

## § 2-1. Строительные работы

### А. ПОСТОЯННЫЕ ЗАТРАТЫ

Измеритель — одно устройство

Таблица 7

№ раздела	Конструктивные элементы, виды работ и затраты труда	Территориальные районы	Прямые затраты, руб., по территориальным районам на устройство типа				№ позиции
			I		II		
			всего	в том числе экс-плуатация машин	всего	в том числе экс-плуатация машин	
1	Земляные работы без транспортирования грунта	I—XII	$\frac{56}{38}$	$\frac{26}{8}$	$\frac{52}{34}$	$\frac{26}{8}$	1

Продолжение табл. 7

№ раздела	Конструктивные элементы, виды работ и затраты труда	Территориальные районы	Прямые затраты, руб., по территориальным районам на устройство типа				№ позиции
			I		II		
			всего	в том числе экс-плуатация машин	всего	в том числе экс-плуатация машин	
2	Затраты труда, чел. ч	—	58	—	51	—	2
	Транспортирование грунта	I	12	12	10	10	3
3	Строительные работы	I—VII, VIII, IX—XII	740	137	740	134	4
		VIIIА	155	43	152	42	
4	Затраты труда, чел.-ч	—	760	137	770	134	5
	Металлоконструкции	I—IX, XI, XII, X	212	—	206	—	6
5	Строительные работы, сопутствующие монтажу оборудования	I—XII	54	1	92	1	7
		—	2	—	3	—	8
5	Затраты труда, чел.-ч	—	62	1	106	1	9
		—	3	—	6	—	10
5	Затраты труда, чел.-ч	—	20	1	36	2	11
		—	10	—	16	1	
		—	18	—	27	—	

### Б. РАСХОД МЕСТНЫХ СТРОИТЕЛЬНЫХ МАТЕРИАЛОВ, ИЗДЕЛИЙ, И КОНСТРУКЦИЙ

Измеритель — одно устройство

Таблица 8

Позиция по Преискуранту № 06-08	Части зданий и виды работ, материалы, изделия и конструкции	Единица измерения	Количество на устройство типа		№ позиции
			I	II	
<b>3. Строительные работы</b>					
1.490	Плиты плоские из бетона марки М300 размером до 3 м <sup>2</sup> , массой до 5 т	м <sup>3</sup>	$\frac{16}{(16,6)}$	$\frac{16,9}{(17,5)}$	1
1.501	Лотки из бетона марки М300, объемом св. 1 м <sup>3</sup> , массой до 5 т	»	2,4	2,3	2

Продолжение табл. 8

Позиция по Прейскуранту № 06-08	Части зданий и виды работ, материалы, изделия и конструкции	Единица измерения	Количество на устройство типа		№ позиции
			I	II	
—	Кирпич керамический марки 100 одинарный	тыс. шт.	1,1	1,3	3
—	Бетон тяжелый марки М150, при осадке конуса от 2 до 5 см, с заполнителем крупностью до 40 мм	м³	0,6	0,8	4
—	Раствор цементный марки 50	»	1,1	1,3	5
—	Песок природный для строительных работ обогащенный	»	62,3	51,8	6

**§ 2-2. Монтажные работы**  
Измеритель — одно устройство

Таблица 9

№ раздела	Наименование монтажа и оборудования	Прямые затраты по базисному району, руб., на устройство типа						Территориальные районы	Прямые затраты, руб. по территориальным районам на устройство типа		№ позиции
		I			II				I	II	
		всего	в том числе эксплуатация машин	затраты труда, чел.-ч	всего	в том числе эксплуатация машин	затраты труда, чел.-ч				
1	Технологическое оборудование	551 89	9 3	160	780 126	14 4	217	II—XII	552	780	1
2	Электрооборудование и заземление	5 1	—	2	59 10	4 1	26	II—XII	5	59	2

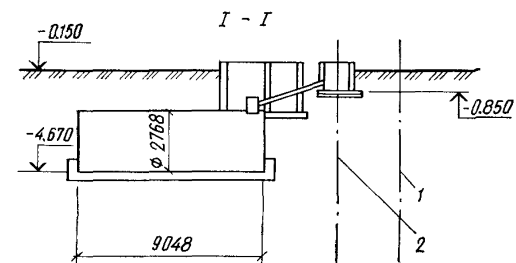
**§ 2-3. Справочные данные по оборудованию**  
Измеритель — одно устройство

Таблица 10

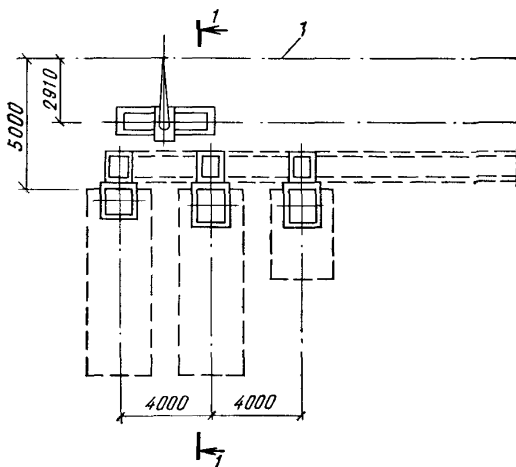
№ раздела	Вид оборудования	Измеритель	Стоимость по оптовым ценам, руб., для устройства типа	
			I	II
1	Технологическое оборудование	Одно устройство	1040	1540

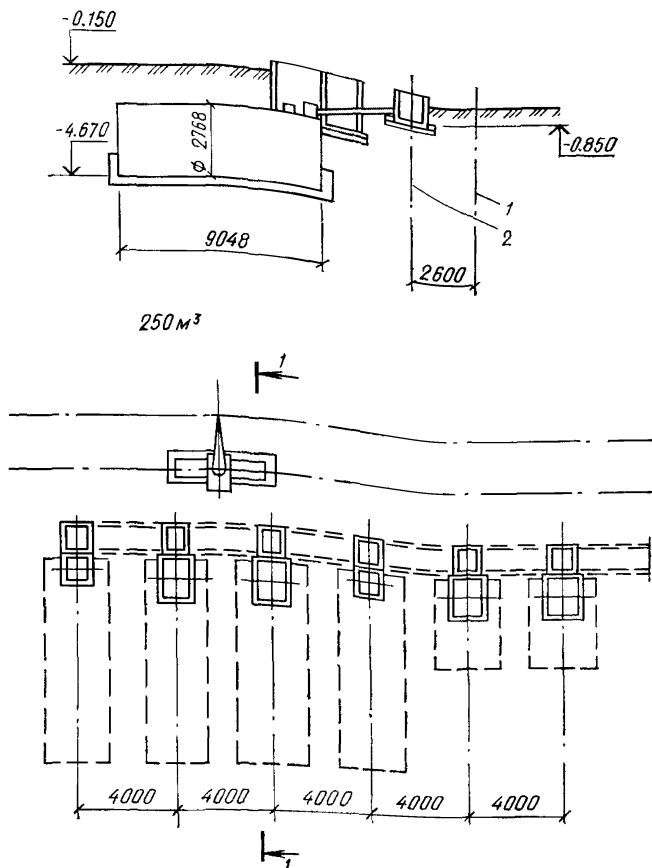
§ 3. СКЛАДЫ МАСЕЛ ВМЕСТИМОСТЬЮ  
125 И 250 м<sup>3</sup>

Типовые проекты № 509-11.84, 12.84



125 м<sup>3</sup>





**Рис. 3** Склады масел вместимостью 125 и 250 м<sup>3</sup>  
 1 — ось сливного железнодорожного пути; 2 — ось сливного стояка

Склады представляют собой площадку, на территории которой размещаются сливной железнодорожный путь, сливные колодцы, трубы, сливной стояк с подогревом, канал и подземные металлические резервуары.

### Конструктивные характеристики

Подушка	— песчаная
Резервуары	— металлические
Стены колодцев	— кирпичные
Лотки канала	— сборные железобетонные
Плиты перекрытия	— сборные железобетонные
Отделка наружная	— обмазкой горячим битумом

### Основные показатели

Наименование здания	Строительный объем, м³	Площадь застройки, м²	Базисная стоимость, руб.	Трудовые затраты, чел.-ч.
Склад масел вместимостью 125 м³	125	140	11000	1280
Склад масел вместимостью 250 м³	250	256	21500	2500

## § 3-1. Строительные работы

### А. ПОСТОЯННЫЕ ЗАТРАТЫ

*Измеритель — один склад*

Таблица 11

№ раздела	Конструктивные элементы, виды работ и затраты труда	Территориальные районы	Прямые затраты, руб., по территориальным районам, на склад вместимостью, м³				№ позиции
			125		250		
			всего	в том числе экс-плуатация машин	всего	в том числе экс-плуатация машин	
1	Земляные работы без транспортирования грунта	I—XII	442 267	280 105	950 560	620 228	1
2	Затраты труда, чел.-ч	—	321	—	650	—	2

№ раздела	Конструктивные элементы, виды работ и затраты труда	Территориальные районы	Прямые затраты, руб., по территориальным районам, на склад вместимостью, м <sup>3</sup>				№ позиции
			125		250		
			всего	в том числе экс-плуатация машин	всего	в том числе экс-плуатация машин	
3	Транспортирование грунта	I	131	131	279	279	3
4	Строительные работы	I, II—VIII, IX—XII	$\frac{610}{248}$	$\frac{133}{40}$	$\frac{1140}{480}$	$\frac{258}{78}$	4
		IIA, VIHA	640	133	1200	258	5
5	Затраты труда, чел.-ч	—	398	—	770	—	6
6	Металлоконструкции	I—IX, XI—XII	$\frac{49}{3}$	$\frac{2}{1}$	$\frac{79}{5}$	$\frac{4}{2}$	7
		X	56	2	90	4	8
7	Затраты труда, чел.-ч	—	3	—	4	—	9
8	Строительные работы, сопутствующие монтажу оборудования	I—XII	$\frac{20}{20}$	—	$\frac{36}{36}$	—	10
9			Затраты труда, чел.-ч	—	38	—	65

## Б. РАСХОД МЕСТНЫХ СТРОИТЕЛЬНЫХ МАТЕРИАЛОВ, ИЗДЕЛИЙ И КОНСТРУКЦИЙ

*Измеритель — один склад*

Таблица 12

№ по Прейску- ранту № 06—08	Части зданий и виды работ, ма- териалы, изделия и конструкции	Единица измерения	Количество на склад вместимостью, м³		№ по- зиции
			125	250	
1.499	Лотки из бетона марки М300 массой до 5 т, объемом до 0,2 м³	м³	1,7	3,3	1
7.6	Перемычки прямоугольные и с четвертями трапецеи- дальные из бетона марки М200 объемом до 0,5 м³, мас- сой до 5 т, длиной до 3 м	»	0,3	0,6	2
1.490	Плиты плоские из бетона марки М300, размером 3 м², массой до 5 т	»	1,1	2,2	3
—	Кирпич керамический оди- нарный марки 100	тыс. шт.	6,4	12,6	4
—	Бетон тяжелый марки М150 при осадке конуса от 2 до 5 см с заполнителем круп- ностью от 20 до 40 мм	м³	11,1	17,8	5
—	Раствор тяжелый цемент- ный марки 50	»	4,1	8,1	6
—	Песок для строительных ра- бот природный обогащенный	»	101	201	7



## § 3-2. Монтажные работы

Измеритель — один склад

Таблица 13

№ раздела	Наименование монтажа и оборудования	Прямые затраты по базисному району, руб. на склад вместимостью, м <sup>3</sup>						Территориальные районы	Прямые затраты, руб. по территориальным районам, на склад вместимостью, м <sup>3</sup>		№ позиции
		125			250				125	250	
		всего	в том числе экс-плуатация машин	затраты труда, чел.-ч	всего	в том числе экс-плуатация машин	затраты труда, чел.-ч				
1	Электрооборудование	$\frac{78}{25}$	$\frac{3}{1}$	40	$\frac{186}{57}$	$\frac{8}{2}$	89	II—XII	78	186	1
2	Технологическое	$\frac{1090}{288}$	$\frac{78}{31}$	464	$\frac{1840}{550}$	$\frac{143}{58}$	900	II—XII	1090	1840	2
3	Технологические металлоконструкции	$\frac{17}{9}$	$\frac{5}{1}$	13	$\frac{29}{16}$	$\frac{8}{2}$	22	II—XII	17	29	3

### § 3-3. Справочные данные по оборудованию

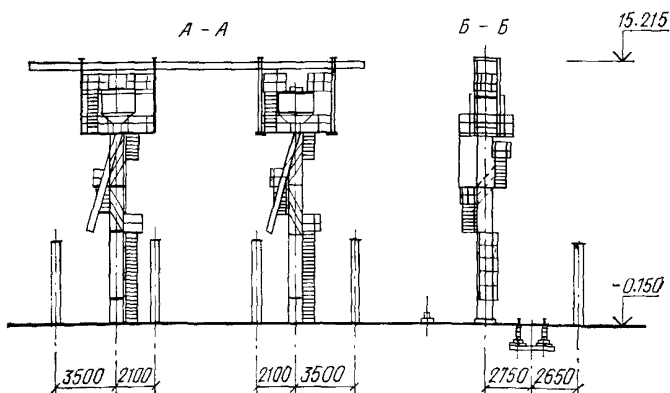
Измеритель — один склад

Таблица 14

№ разде- ла	Вид оборудования	Стоимость по оптовым ценам, руб., на склад вместимостью, м³	
		125	250
1	Электрооборудование	158	329
2	Технологическое	6500	13 000
3	Металлоконструкции	84	147

### § 4. ПЕСКОРАЗДАТОЧНОЕ УСТРОЙСТВО

Типовой проект № 509-17.84



План на отм 0,000

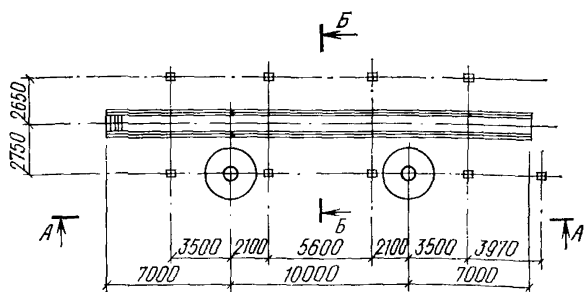


Рис. 4 Пескораздаточное устройство

## Конструктивные характеристики

Фундаменты	— монолитные бетонные
Колонны	— сборные железобетонные
Лестницы	— металлические
Опоры	— металлические
Бункера	— металлические
Отделка наружная	— окраской
Электроосвещение	— от сети напряжением 220 В

### Основные показатели

Полезная вместимость	— 6 м <sup>3</sup>
Площадь застройки	— 144 м <sup>2</sup>
Базисная стоимость	— 7200 руб.
Трудовые затраты	— 900 чел.-ч

## § 4-1. Строительные работы

### А ПОСТОЯННЫЕ ЗАТРАТЫ

*Измеритель — одно здание*

Таблица 15

№ раздела	Конструктивные элементы и виды работ	Прямые затраты по базисному району, руб.	В том числе, руб.			Затраты труда рабочих, чел.-ч	Прямые затраты		№ позиции
			основная заработная плата рабочих	эксплуатация машин			Территориальные районы	Сумма затрат, руб	
				всего	в том числе заработная плата рабочих, обслуживающих машины				
1	Земляные работы без транспортирования грунта	79	43	36	12	86	II—XII	79	1
	Транспортирование грунта	48	—	48	—	—	—	—	2
2	Строительные работы	670	74	51	19	141	II—XII	670	3

№ раздела	Конструктивные элементы и виды работ	Прямые затраты по базисному району, руб.	В том числе, руб.			Затраты труда рабочих, чел.-ч	Прямые затраты		№ позиции
			основная заработная плата рабочих	эксплуатация машин			Территориальные районы	Сумма затрат, руб.	
				всего	в том числе заработная плата рабочих, обслуживающих машины				
3	Металлоконструкции	3140	69	135	50	227	II—IX, XI, XII X	3200	4
4	Строительные работы, сопутствующие монтажным работам	30	23	—	—	44	II—XII	3470 30	5 6

### Б. РАСХОД МЕСТНЫХ СТРОИТЕЛЬНЫХ МАТЕРИАЛОВ, ИЗДЕЛИЙ И КОНСТРУКЦИЙ

*Измеритель — один склад*

Таблица 16

№ по Прейскуранту № 06—08	Части зданий и виды работ, материалы, изделия и конструкции	Единица измерения	Количество	№ позиции
---------------------------	---	-------------------	------------	-----------

#### 2. Строительные работы

7.1	Опоры прямоугольные сплошные из бетона марки М300 массой до 5 т, длиной до 12 м, объемом до 4 м <sup>3</sup>	м <sup>3</sup>	8,8	1
—	Бетон тяжелый марки М200 при осадке конуса от 2 до 5 см, с заполнителем крупностью св. 40 мм	»	6,7	2
—	Смесь асфальтобетонная песчаная типа Д, марки IV	т	0,3	3
—	Щебень для строительных работ из естественного камня марки 400, фракции от 5 до 40 мм	м <sup>3</sup>	0,6	4
—	Песок природный для строительных работ обогащенный	»	0,7	5

## § 4-2. Монтажные работы

Измеритель — одно устройство

Таблица 17

№ раздела	Наименование монтажа и оборудования	Прямые затраты по базисному району, руб.			Территориальные районы	Прямые затраты по территориальным районам, руб.	№ позиции
		всего	в том числе эксплуатация машин	затраты труда, чел.-ч			
1	Электроосвещение	$\frac{168}{30}$	$\frac{14}{5}$	144	II—XII	168	1
2	Электрооборудование	$\frac{62}{13}$	$\frac{6}{2}$	20	II—XII	62	2
3	Молниезащита	$\frac{29}{7}$	$\frac{1}{1}$	13	II—XII	23	3
4	Технологическое	$\frac{630}{131}$	$\frac{26}{17}$	191	II—XII	630	4
5	Технологические металлоконструкции	$\frac{396}{28}$	$\frac{19}{6}$	35	II,	399	5
					III—VIII, XI, XII	411	6
					IIA, IX	457	7
				X			

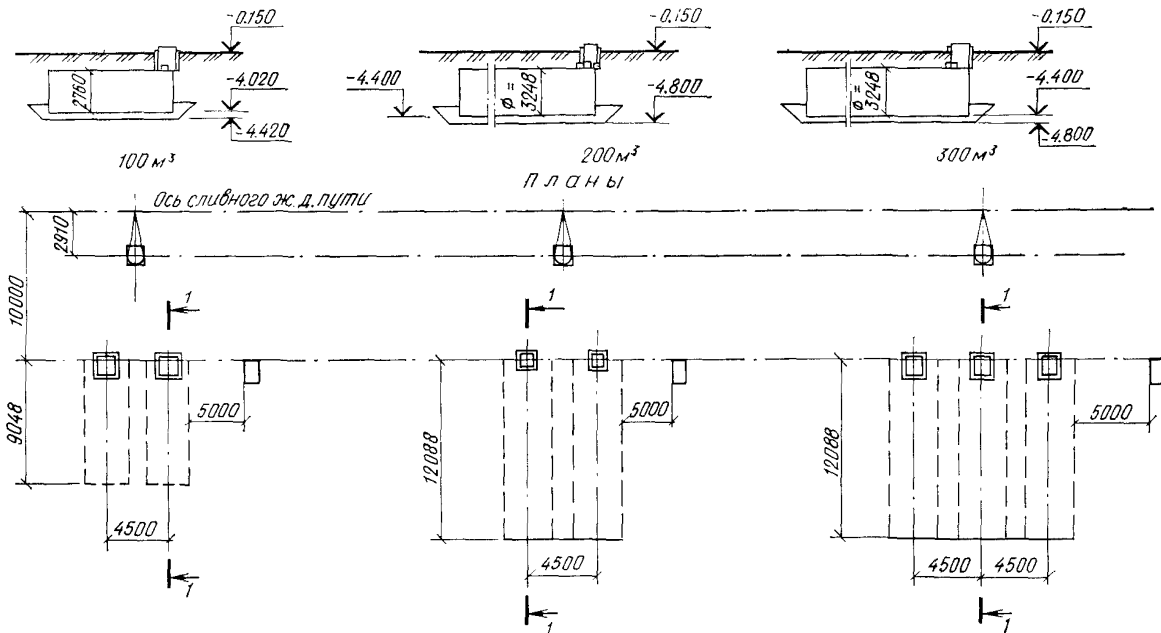
Справочные данные по оборудованию

Измеритель — одно устройство

Таблица 18

№ раздела	Вид оборудования	Стоимость по оптовым ценам, руб.
4	Технологическое	1180

**§ 5. СКЛАДЫ ДИЗЕЛЬНОГО ТОПЛИВА ВМЕСТИМОСТЬЮ 100, 200 И 300 м<sup>3</sup>**  
**Типовые проекты № 509-13.84, 14.84, 15.84**



**Рис. 5 Склады дизельного топлива вместимостью 100, 200 и 300 м<sup>3</sup>**

Склады представляют собой площадки, на территории которых размещаются: сливной железнодорожный путь, сливо-наливной стояк, трубы, подземные металлические резервуары и шкаф с насосом.

### Конструктивные характеристики

Подушка	— песчаная
Резервуары	— металлические
Стены колодцев	— кирпичные
Крышка колодца	— металлическая
Отделка наружная	— горячим битумом

### Основные показатели

Наименование	Склады вместимостью, м³		
	100	200	300
Полезная емкость, м³	100	200	300
Площадь застройки, м²	75	140	215
Базисная стоимость, руб.	8000	10 700	15 000
Трудовые затраты, чел.-ч	1120	1390	2000

## § 5-1. Строительные работы

### А. ПОСТОЯННЫЕ ЗАТРАТЫ

Измеритель — один склад

Таблица 19

№ раздела	Конструктивные элементы, виды работ и затраты труда	Территориальные районы	Прямые затраты по базисному району, руб., на склад вместимостью, м³						№ позиции
			100		200		300		
			всего	в том числе экс-плуатация машин	всего	в том числе экс-плуатация машин	всего	в том числе экс-плуатация машин	
1	Земляные работы без транспортирования грунта	I—XII	290	226	416	326	599	465	1
			130	66	185	95	271	137	
	Затраты труда, чел.-ч	—	132	—	184	—	274	—	2

№ раздела	Конструктивные элементы, виды работ и затраты труда	Территориальные районы	Прямые затраты по базисному району, руб., на склад вместимостью, м³						№ позиции
			100		200		300		
			всего	в том числе эксплуатации машин	всего	в том числе эксплуатации машин	всего	в том числе эксплуатации машин	
—	Транспортирование грунта	—	68	68	152	152	233	233	3
2	Строительные работы	I	276	86	361	129	503	192	4
			136	26	184	38	270	57	
		II, III—VII, VIII, IX—XII	282	86	368	129	513	192	5
—	Трудовые затраты, чел.-ч	—	216	—	291	—	427	—	7
3	Строительные работы сопутствующие монтажу оборудования	I—XII	240	1	332	1	493	1	8
			180	1	272	1	402	1	
—	Трудовые затраты, чел.-ч	—	303	—	493	—	660	—	9

**Б. РАСХОД МЕСТНЫХ СТРОИТЕЛЬНЫХ МАТЕРИАЛОВ, ИЗДЕЛИЙ И КОНСТРУКЦИИ**

Измеритель — один склад

Таблица 20

№ позиции по Прейскуранту № 06—08	Часть зданий и виды работ, материалы, изделия и конструкции	Единица измерения	Количество на склад вместимостью, м³			№ позиции
			100	200	300	
—	Кирпич керамический одинарный марки 100	тыс. шт.	1,4	1,4	1,9	1
—	Смесь асфальтобетонная песчаная типа Д, марки IV	т	0,6	0,6	1	2



№ позиции по Прейскуранту № 06—08	Часть зданий и виды работ, материалы, изделия и конструкции	Единица измерения	Количество на склад вместимостью, м³			№ позиции
			100	200	300	
—	Бетон тяжелый марки М100 при осадке конуса от 2 до 5 см с заполнителем крупностью св. 40 мм	м³	5,8	5,8	8,1	3
—	Раствор цементный марки 50	»	1	1	1,4	4
—	Песок природный для строительных работ обогащенный	»	75	116	176	5
—	Щебень для строительных работ из естественного камня марки 400, фракции от 5 до 40 мм	»	2,7	2,7	3,8	6

## § 5-2. Монтажные работы

Измеритель — один склад

Таблица 21

№ раздела	Наименование монтажа и оборудования	Прямые затраты по базисному району, руб., на склад вместимостью, м³								
		100			200			300		
		всего	в том числе эксплуатация машин	затраты труда, чел.-ч	всего	в том числе	затраты труда, чел.-ч	всего	в том числе	затраты труда, чел.-ч
1	Электросило- вое оборудо- вание	47 15	14 3	24	47 15	14 3	24	47 15	14 3	24
2	Технологическое оборудование	1350 254	67 25	420	1370 254	68 25	420	1710 343	97 37	563
3	Технологические металлоконструкции	14 11	—	20	14 11	—	20	14 11	—	20

№ раздела	Наименование монтажа и оборудования	Территориальные районы	Прямые затраты, руб., по территориальным районам на склад емкостью, м <sup>3</sup>			№ раздела
			100	200	300	
1	Электросило- вое оборудо- вание	II—XII	47	47	47	1
2	Технологичес- кое оборудо- вание	II, III—VII, VIII, IX—XII	1350	1370	1710	2
		IIA, VIIIA	1370	1390	1730	3
3	Технологичес- кие металло- конструкции	II—XII	14	14	14	4

## § 5-3. Справочные данные по оборудованию

Измеритель — один склад

Таблица 22

№ разде- ла	Вид оборудования	Стоимость по оптовым ценам, руб.
	Склад вместимостью 100 м <sup>3</sup>	
1	Электросиловое	118
2	Технологическое	4670
	Склад вместимостью 200 м <sup>3</sup>	
3	Электросиловое	118
4	Технологическое	6670
	Склад вместимостью 300 м <sup>3</sup>	
5	Электросиловое	118
6	Технологическое	9500

§ 6. ПЕСКОСУШИЛКА ПРОИЗВОДИТЕЛЬНОСТЬЮ 0,3 м<sup>3</sup>/ч  
(ВАРИАНТЫ С ПРИМЕНЕНИЕМ ПАНЕЛЕЙ И КИРПИЧА)

Типовой проект № 509—16.84 г.

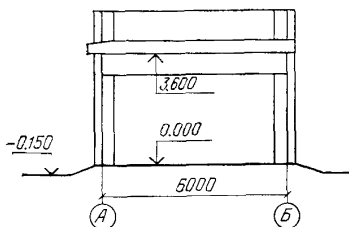
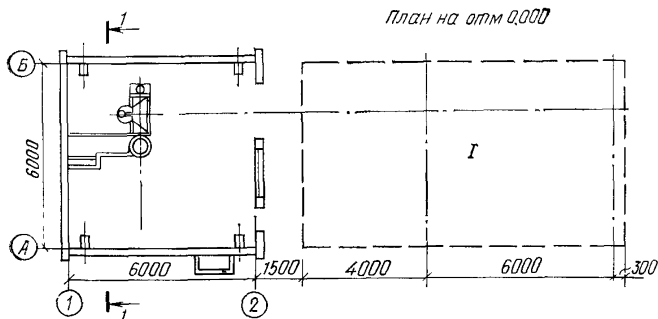


Рис. 6 Пескосушилка производительностью 0,3 м<sup>3</sup>/ч

1 — асфальтированная площадка для сырого песка



Конструктивные характеристики

Фундаменты	— монолитные и сборные железобетонные
Каркас	— сборный железобетонный
Стены	— панельные бетонные
Покрытие	— сборное железобетонное
Кровля	— рулонная с плитным утеплителем
Лестницы	— стальные
Оконные и дверные переплеты	— деревянные
Полы	— бетонные
Отделка внутренняя	— затирка, известковая окраска
Вентиляция	— естественная
Газоснабжение	— от сети
Электроснабжение	— от сети напряжением 380/220 В

Основные показатели

Наименование	Пескосушилка		
	отдель- ным зда- нием	сблокированная со зда- нием раздаточной смазки	
		с лабора- торией	без лабо- ратории
Строительный объем, м <sup>3</sup>	158	630	473
Площадь застройки, м <sup>2</sup>	39	39	39
Базисная стоимость, тыс. руб.	7000	19 200	15 300
Трудовые затраты, чел.-ч	1010	2540	1950

§ 6-1. Строительные работы

А. ПОСТОЯННЫЕ ЗАТРАТЫ

Измеритель — одно здание

Таблица 23

№ раздела	Конструктивные элементы, виды работ и затраты труда	Террито- риальные районы	Прямые затраты, руб., по тер- риториальным районам				№ позиции
			Пескосушилка				
			Отдель- ным зда- нием	Сблокированная со зданием раздаточной смазки			
				с лабора- торией	без лабо- ратории		
всего	в том числе экс- плуатация машин	всего	в том числе экс- плуатация машин	всего	в том числе экс- плуатация машин		

1. Строительные работы

1	Земляные работы без транспортирования грунта	I—XII	86	40	263	124	198	94	1
			52	16	188	49	141	37	
	Затраты труда, чел.-ч	—	95	—	287	—	182	—	2
2	Транспортирование грунта	I	19	—	54	—	42	—	3

№ раздела	Конструктивные элементы, виды работ и затраты труда	Территориальные районы	Прямые затраты, руб., по территориальным районам						№ позиции
			Пескосушилка						
			Отдельным зданием		Сблокированная со зданием раздаточной смазки				
					с лабораторией		без лаборатории		
всего	в том числе эксплуатации машин	всего	в том числе эксплуатации машин	всего	в том числе эксплуатации машин	всего	в том числе эксплуатации машин		
3	Фундаменты	I	242	19	577	57	483	47	4
		II, IV—VII, XI, XIII	45	6	118	24	92	15	5
		IIA, VIIIA	249	19	597	57	499	47	6
		III, VIII, IX, X, XII	307	19	730	57	610	47	7
		—	264	19	630	57	528	47	7
4	Затраты труда, чел.-ч Каркас: а) строительные работы затраты труда, чел.-ч б) металлические конструкции затраты труда, чел.-ч	—	70	—	168	—	141	—	8
		I—XII	185	25	530	74	433	62	9
		—	26	9	75	27	64	23	9
		I—IX, XI, XII	30	—	83	—	71	—	10
		X	231	8	466	15	466	15	11
5	Стены: а) строительные работы затраты труда, чел.-ч	—	8	3	16	6	16	6	11
		I—XII	262	8	524	15	524	15	12
		—	8	—	16	—	16	—	13
		I—XII	158	50	582	155	449	126	14
		—	73	18	248	88	179	45	14
			94	—	273	—	227	—	15

№ раздела	Конструктивные элементы, виды работ и затраты труда	Территориальные районы	Прямые затраты, руб., по территориальным районам						№ позиции
			Пескосушилка						
			Отдельным зданием		Сблокированная со зданием раздаточной смазки				
					с лабораторий		без лабораторий		
всего	в том числе экс-плуатация машин	всего	в том числе экс-плуатация машин	всего	в том числе экс-плуатация машин	всего	в том числе экс-плуатация машин		
	б) металлоконструкции	I—XII	40	2	40	2	40	2	16
	затраты труда, чел.-ч	—	3	1	3	1	3	1	
6	Покрытие	I—XII	32	10	132	40	99	30	18
	затраты труда, чел.-ч	—	11	4	59	15	43	11	
7	Кровля	I	153	7	650	32	486	23	20
			38	2	149	10	112	7	
		II	160	7	670	32	507	23	21
			III—V, VII, XI	164	7	700	32	526	
		IIA, VI, VII, IX, XII	180	7	780	32	578	23	23
		VIIIA, X	79	—	245	—	186	—	
затраты труда, чел.-ч	—	79	—	245	—	186	—	24	
8	Перегородки	I—XII	—	—	82	8	52	5	25
	затраты труда, чел.-ч	—	—	70	3	45	2		
9	Проемы	I	168	2	720	8	600	7	27
			7	1	28	2	24	2	
		II, VII	189	2	800	8	670	7	28

№ раздела	Конструктивные элементы, виды работ и затраты труда	Территориальные районы	Прямые затраты, руб., по территориальным районам						№ позиции	
			Пескоушилка							
			Отдельным зданием		Сблокированная со зданием раздаточной смазки					
					с лабораторией		без лаборатории			
		всего	в том числе эксплуатация машин	всего	в том числе эксплуатация машин	всего	в том числе эксплуатация машин			
10	Полы	III, IX	217	2	930	8	770	7	29	
		IV, V, VIII, XI, XIIA	202	2	870	8	720	7	30	
		VI, X	239	2	1020	8	850	7	31	
		IIA	250	2	1070	8	890	7	32	
		VIIIA, XII	282	2	1210	8	980	7	33	
		—	10	—	47	—	39	—	34	
			18	1	498	8	288	7	35	
		I, II, III—V, VII, VIII, IX	12	1	80	3	49	2		
			IIA, VI, X	19	1	530	8	306	7	36
			VIIIA, XI, XII	23	1	630	8	367	7	37
11	Отделочные работы	—	23	—	141	—	87	—	38	
			51	2	391	16	279	10	39	
		I, II, III—VIII, IX, XI	35	1	213	9	129	5		
			IIA, X	53	2	406	16	295	10	40

№ раздела	Конструктивные элементы, виды работ и затраты труда	Территориальные районы	Прямые затраты, руб., по территориальным районам						№ позиции	
			Пескосушилка							
			Отдельным зданием		Сблокированная со зданием раздаточной смазки					
					с лабораторией		без лаборатории			
всего	в том числе экс-плуатация машин	всего	в том числе экс-плуатация машин	всего	в том числе экс-плуатация машин	всего	в том числе экс-плуатация машин			
12	Разные работы затраты труда, чел.-ч	VIIIА	57	2	439	16	326	10	41	
		XII	64	2	503	16	390	10	42	
		—	66	—	387	—	227	—	43	
	12.1. Отмостка и крыльца	I—XII		$\frac{39}{29}$	$\frac{8}{2}$	$\frac{31}{23}$	$\frac{7}{2}$	$\frac{25}{19}$	$\frac{5}{2}$	44
			Затраты труда, чел.-ч	—	46	—	36	—	30	—
	12.2. Установка моно-рельса:	I—XII		—	—	$\frac{5}{2}$	—	$\frac{5}{2}$	—	46
			а) строительные работы затраты труда, чел.-ч	—	—	—	3	—	3	—
		I—IX, XI, XII		—	—	$\frac{257}{13}$	$\frac{10}{4}$	$\frac{257}{13}$	$\frac{10}{4}$	48
			б) металлоконструкции Затраты труда, чел.-ч	—	—	285	10	285	10	49
		X	—	—	17	—	17	—	50	
	12.3. Вентиляционная камера:	I, II, IV—VII, XI, XIIIА		—	—	$\frac{359}{57}$	$\frac{6}{2}$	$\frac{237}{37}$	$\frac{4}{1}$	51
			а) строительные работы	—	—	—	—	—	—	



№ раздела	Конструктивные элементы, виды работ и затраты труда	Территориальные районы	Прямые затраты, руб. по территориальным районам						№ позиции
			Пескосушилка						
			Отдельным зданием		Сблокированная со зданием раздаточной смазки				
					с лабораторией		без лаборатории		
		всего	в том числе эксплуатирующая машин	всего	в том числе эксплуатирующая машин	всего	в том числе эксплуатирующая машин		
		III, VIII, IX, XII	—	—	378	6	249	4	52
		IIA, VIIIA	—	—	460	6	302	4	53
		X	—	—	398	6	266	4	54
	затраты труда, чел.-ч	—	—	—	97	—	63	—	55
	б) металлоконструкции	I—XII	—	—	15	1	15	1	56
	затраты труда, чел.-ч	—	—	—	2	—	2	—	57
	12.4. Подземное хозяйство:								
	а) строительные работы	I, II, III—VII, XI, XIIA	—	—	138	10	115	8	58
					38	3	28	2	
		IIA, VIII, IX, X, XII	—	—	144	10	121	8	59
		VIIIA	—	—	162	10	139	8	60
	затраты труда, чел.-ч	—	—	—	64	—	48	—	61
	б) металлоконструкции	I—IX, XI, XII	—	—	86	4	82	3	62
					5	2	3	1	
		X	—	—	97	4	92	3	63
	затраты труда, чел.-ч	—	—	—	5	—	3	—	64

№ раздела	Конструктивные элементы, виды работ и затраты труда	Территориальные районы	Прямые затраты, руб., по территориальным районам						№ позиции
			Пескосушилка						
			Отдельным зданием		Сблокированная со зданием раздаточной смазки				
					с лабораторией		без лаборатории		
			всего	в том числе эксплуатации машин	всего	в том числе эксплуатации машин	всего	в том числе эксплуатации машин	
12.5. Лестницы и площадки:									
а) строительные работы	I—XII	$\frac{3}{1}$	—	$\frac{3}{1}$	—	$\frac{3}{1}$	—	65	
затраты труда, чел.-ч	—	—	—	2	—	2	—	66	
б) металлоконструкции	I—IX, XI, XII	$\frac{100}{6}$	$\frac{8}{3}$	$\frac{100}{6}$	$\frac{8}{3}$	$\frac{100}{6}$	$\frac{8}{3}$	67	
	X	110	8	110	8	110	8	68	
затраты труда, чел.-ч	—	5	—	5	—	5	—	69	
12.6. Склад сырого песка:									
а) строительные работы	I, II, IV—VII, XI	$\frac{262}{98}$	$\frac{41}{15}$	$\frac{262}{98}$	$\frac{41}{15}$	$\frac{262}{98}$	$\frac{41}{15}$	70	
	III, VIII, IX, X, XII	268	41	268	41	268	41	71	
	IIA, VIIB	286	41	286	41	286	41	72	
затраты труда, чел.-ч	—	154	41	154	—	154	—	73	
б) металлоконструкции	I—IX, XI, XII	$\frac{302}{31}$	$\frac{49}{17}$	$\frac{302}{31}$	$\frac{49}{17}$	$\frac{302}{31}$	$\frac{49}{17}$	74	
	X	330	49	330	49	330	49	75	

№ раздела	Конструктивные элементы, виды работ и затраты труда	Территориальные районы	Прямые затраты, руб., по территориальным районам						№ позиций
			Пескосушилка						
			Отдельным зданием		Сблокированная со зданием раздаточной смазки				
					с лабораторией		без лаборатории		
		всего	в том числе экс-плуатация машин	всего	в том числе экс-плуатация машин	всего	в том числе экс-плуатация машин		
	затраты труда, чел.-ч	—	24	—	24	—	24	—	76
	12.7. Бункер для угля	I, II, IV—VII, VIII, IX, XII	$\frac{51}{8}$	$\frac{1}{1}$	$\frac{51}{8}$	$\frac{1}{1}$	$\frac{51}{8}$	$\frac{1}{1}$	77
		IIA, III, X, XI	54	1	54	1	54	1	78
		VIIIA	59	1	59	1	59	1	79
	затраты труда, чел.-ч	—	13	—	13	—	13	—	80
13	Санитарно-технические работы	I—VII, VIII, IX—XII	$\frac{114}{10}$	$\frac{1}{1}$	$\frac{114}{10}$	$\frac{1}{1}$	$\frac{114}{10}$	$\frac{1}{1}$	81
	(Дефлектор, узел перехода через покрытие, воздуховод)	VIIIA	132	1	132	1	132	1	82
	Затраты труда, чел.-ч	—	16	—	16	—	16	—	83
14	Строительные работы, сопутствующие монтажу оборудования	I—VII, VIII, IX, XI, XII	$\frac{109}{22}$	$\frac{2}{1}$	$\frac{109}{22}$	$\frac{2}{1}$	$\frac{109}{22}$	$\frac{2}{1}$	84
		VIIIA, X	120	2	120	2	120	2	85
	Затраты труда, чел.-ч	—	36	—	36	—	36	—	86

## Б. РАСХОД МЕСТНЫХ СТРОИТЕЛЬНЫХ МАТЕРИАЛОВ, ИЗДЕЛИЙ И КОНСТРУКЦИЙ

*Измеритель — одно здание*

Таблица 24

№ позиции по Прейскуранту № 06—08	Части зданий и виды работ, материалы, изделия и конструкции	Измеритель	Количество			№ позиции
			Пескосушилка			
			отдельным зданием	сблокированная со зданием раздаточной смазки		
с лабораторией	без лаборатории					

### 3. Фундаменты

7.214	Балки фундаментные трапециевидного сечения из бетона марки М200, длиной до 6 м, массой до 5 т	м <sup>3</sup>	0,9	5,8	4,6	1
—	Бетон тяжелый марки М150 при осадке конуса от 2 до 5 см, с заполнителем крупностью св. 40 мм	»	15,9	28,9	24,7	2

### 4. Каркас

7.162	Балки сборные из бетона марки М300, длиной 6 м, объемом до 2 м <sup>3</sup> , массой до 5 т	»	—	2,8	2,3	3
7.1, прим. 2	Колонны прямоугольные сплошные, из бетона марки М300, длиной до 12 м, массой до 5 т, объемом до 1 м <sup>3</sup>	»	—	4,1	3,3	4
—	Бетон тяжелый марки М300, при осадке конуса от 2 до 5 см, с заполнителем крупностью до 20 мм	»	—	0,9	0,7	5

### 5. Стены

9.2380	Панели карнизные из бетона марки М100, плотностью (объемной массой) менее 1900 кг/м <sup>3</sup> длиной до 12 м, шириной до 3 м, массой до 5 т	»	—	5,2	3,7	6
--------	--	---	---	-----	-----	---

№ позиции по Прейскуранту № 06—08	Части зданий и виды работ, материалы, изделия и конструкции	Измеритель	Количество			№ позиции
			Пескосушилка			
			отдельным зданием	сблокированная со зданием раздаточной смазки		
с лабораторией	без лаборатории					
1,367	Панели стеновые толщиной 7 см плоские из легкого бетона, плотностью (объемной массой) 1600 кг/м <sup>3</sup> , длиной до 12 м, шириной до 3 м, массой до 15 т	м <sup>2</sup>	$\frac{83}{(75)}$	650	437	7
7.6	Перекрышки прямоугольные из бетона марки М200, объемом до 0,5 м <sup>3</sup> , длиной до 3 м, массой до 5 т	м <sup>3</sup>	0,2	0,3	0,3	8
—	Кирпич керамический одинарный, марки 100	тыс. шт.	2,9	6,4	5,9	9
—	Раствор цементно-известковый марки 25	м <sup>3</sup>	1,7	3,9	3,6	10

## 6. Покрытие

1.324	Плиты ребристые из тяжелого бетона, шириной до 2 м, длиной до 7 м, массой до 5 т, при расчетной нагрузке до 0,004 МПа (400 кгс/м <sup>2</sup> )	м <sup>2</sup>	$\frac{42,6}{(36)}$	151	110	11
7.169	Утеплитель плит покрытий из ячеистых бетонов марки М5-25, плотностью (объемной массой) 400 кг/м <sup>3</sup>	м <sup>3</sup>	—	22,3	14,8	12
1.358	Стаканы для крепления дефлекторов и зонтов, объемом до 0,1 м <sup>3</sup>	»	0,1	0,5	0,4	13
—	Бетон тяжелый марки М150, при осадке конуса от 2 до 5 см, с заполнителем крупностью св. 40 мм	»	0,4	1,3	1	14

№ позиции по Прейскуранту № 06—08	Части зданий и виды работ, материалы, изделия и конструкции	Измеритель	Количество			№ позиции
			Пескосушилка			
			отдельным зданием	сблокированная со зданием раздаточной смазки		
с лабораторией	без лаборатории					

**7. Кровля**

7.169	Плиты неармированные из ячеистых бетонов марки М-25, плотностью (объемной массой) 400 кг/м <sup>3</sup>	м <sup>3</sup>	7,4	7,4	7,4	15
—	Бетон легкий марки М50 на пористых заполнителях с заполнителем крупностью до 20 мм	»	1,2	9,3	6,5	16
—	Раствор тяжелый цементный	»	0,6	0,6	0,6	17

**8. Перегородки**

—	Кирпич керамический одинарный, марки 100	тыс. шт.	—	5,5	3,5	18
—	Раствор цементно-известковый марки 50	м <sup>3</sup>	—	2,5	1,6	19

**9. Проемы**

7.196	Плиты подоконные, готовые под окраску, площадью св. 0,22 м <sup>2</sup>	м <sup>2</sup>	—	1,6	1,2	20
-------	---	----------------	---	-----	-----	----

**10. Пола**

—	Бетон тяжелый марки М100, при осадке конуса от 2 до 5 см, с заполнителем крупностью до 40 мм	м <sup>3</sup>	3,8	12,1	9,8	21
—	Щебень из натурального камня для строительных работ марки 400, фракции от 20 до 70 мм	»	1,3	5,3	4	22
—	Раствор тяжелый цементный марки 100	»	—	1,5	1	23

№ позиции по Прейскуранту № 06—08	Части зданий и виды работ, материалы, изделия и конструкции	Измеритель	Количество			№ позиции
			Пескосушилка			
			отдельным зданием	сблокированная со зданием раздаточной смазки		
с лабораторией	без лаборатории					

11. Отделочные работы

—	Раствор цементно-известковый 1 : 1 : 6	м <sup>3</sup>	0,5	3,5	2,4	24
---	--	----------------	-----	-----	-----	----

12. Разные работы

—	12.1. Отмостка и крыльца Бетон тяжелый марки М100, при осадке конуса от 2 до 5 см, с заполнителем крупностью св. 40 мм	м <sup>3</sup>	0,9	—	—	25
—	Смесь асфальтобетонная плотная (горячая и теплая) песчаная типа Д, марки IV	т	0,9	4	3,1	26
—	Щебень из естественного камня для строительных работ марки 400, фракции от 5 до 40 мм	м <sup>3</sup>	2,8	6,9	5,4	27
—	12.3. Вентиляционная камера Бетон тяжелый марки М100, при осадке конуса от 2 до 5 см, с заполнителем крупностью св. 40 мм	»	—	3,3	1,9	28
—	12.4. Подземное хозяйство Бетон тяжелый марки М100, при осадке конуса от 2 до 5 см, с заполнителем крупностью св. 40 мм	»	—	11,7	10,7	29
—	Кирпич керамический одинарный марки 100	тыс. шт.	—	1,3	0,7	30

№ позиции по Прейскуранту № 06—08	Части зданий и виды работ, материалы, изделия и конструкции	Измеритель	Количество			№ позиции
			Пескосушилка			
			отдельным зданием	сблокированная со зданием раздаточной смазки		
с лабораторией	без лаборатории					
1.490	Плиты плоские из бетона марки М300, размером до 3 м <sup>2</sup> , массой до 5 т	м <sup>3</sup>	—	0,2	0,1	31
7.6	Перемычки прямоугольные из бетона марки М200, длиной до 0,5 м, объемом до 0,5 м <sup>3</sup> , массой до 5 т	»	—	0,1	0,1	32
—	Раствор тяжелый цементный марки 50 12.6. Склад сырого песка	»	—	0,8	0,4	33
7.1, прим. 2	Колонны прямоугольные сплошные из бетона марки М300, длиной до 12 м, объемом до 1 м <sup>3</sup> , массой до 5 т	»	1,2	1,2	1,2	34
—	Бетон тяжелый марки М100, при осадке конуса от 2 до 5 см, с заполнителем крупностью до 40 мм	»	18 (16,6)	18 (16,6)	18 (16,6)	35
—	Песок природный для строительных работ обогащенный	»	14,7	14,7	14,7	36
—	Щебень из естественного камня для строительных работ марки 400, фракции от 20 до 70 мм 12.7. Бункер для угля	»	3,6	3,6	3,6	37
—	Бетон тяжелый марки М100, при осадке конуса от 2 до 5 см, с заполнителем крупностью св. 40 мм	»	0,8	0,8	0,8	38
—	Кирпич керамический одинарный марки 100	тыс. шт.	0,16	0,16	0,16	39



## § 6-2. Монтажные работы

Измеритель — одна пескосушилка

Таблица 25

№ раздела	Наименование монтажа и оборудования	Прямые затраты по базисному району, руб. на пескосушилку									Территориальные районы	Прямые затраты, руб., по территориальным районам, на пескосушилку			№ позиции
		отдельным зданием			сблокированную со зданием раздаточной смазки							отдельным зданием	сблокированную со зданием раздаточной смазки		
		всего	в том числе эксплуатация машин	затраты труда чел.-ч	с лабораторией			без лаборатории					с лабораторией	без лаборатории	
					всего	в том числе эксплуатация машин	затраты труда, чел.-ч	всего	в том числе эксплуатация машин	затраты труда, чел.-ч					
1	Электроосвещение	169 28	22 7	33	—	—	—	—	—	—	II—XII	169	—	—	1
2	Электросиловое оборудование (питающий кабель)	—	—	—	61 22	16 6	28	61 22	16 6	28	II—XII	—	61	61	2
3	Технологическое оборудование (пескосушилка на газе)	468 87	10 5	146	468 87	10 5	146	468 87	10 —	146	II, III—VIII, XI, XII	477	477	477	3
		—	—	—	—	—	—	—	—	—	IIA, IX, X	487	487	487	

4	Технологические металлоконструкции (пескосушилка на газе)	500	22	45	500	22	45	500	22	45	II, VI, IX III—V, VII, VIII, XI, XII X	520	520	520	5 6
		35	7		35	7		35	7			500	500	500	
5	Технологическое (пескосушилка на угле)	255	7	87	255	7	87	255	7	87	II, III—VIII, XI, XII IIA, IX, X	260	260	260	8 9
		55	5		55	5		55	5			265	265	265	
6	Технологические металлоконструкции (пескосушилка на угле)	462	20	36	462	20	36	462	20	37	II, VI, IX III—V, VII, VIII, XI, XII	471	471	471	10 11
		28	6		28	6		28	6			480	480	480	
												530	530	530	12

### § 6-3. Справочные данные по оборудованию

*Измеритель — одна пескосушилка*

Таблица 26

№ раздела	Вид оборудования	Стоимость по оптовым ценам, руб., на пескосушилку	
		на газе	на угле
3 —	Технологическое Инструменты и хозяйственный инвентарь	534 21	430 21

## § 7. РАЗДАТОЧНАЯ СМАЗКИ

Типовые проекты № 509-6.84, 7.84

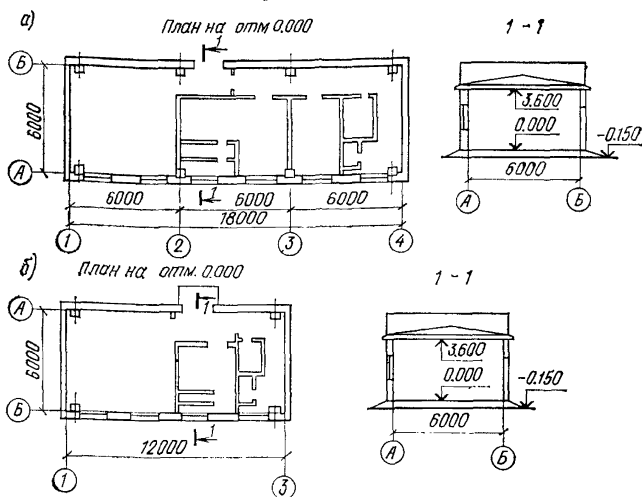


Рис. 7. Раздаточная смазка

а — вариант с лабораторией; б — вариант без лаборатории

### Конструктивные характеристики

Фундаменты	— монолитные железобетонные стального типа
Фундаментные балки	— сборные железобетонные
Каркас	— железобетонный сборный
Стены	— сборные панели из ячеистых бетонов
Перегородки	— кирпичные
Покрытие	— плитное
Кровля	— рулонная с утеплителем из легких бетонов
Полы	— из керамических плиток
Окна и двери	— деревянные
Отделка	— наружная расшивка швов; внутренняя штукатурка, окраска и плитка
Водопровод	— хозяйственный, производственный и противопожарный

Канализация	— бытовая, производственная
Отопление	— центральное водяное или паровое
Вентиляция	— приточно-вытяжная, механическая
Горячее водоснабжение	— от индивидуальных водоподогревателей
Электроснабжение	— от сети напряжением 380/220 В
Слаботочные устройства	— телефонная связь, пожарная сигнализация, радиофикация, часификация

## Основные показатели

Наименование здания	Строительный объем, м <sup>3</sup>	Площадь застройки, м <sup>2</sup>	Базисная стоимость, руб.	Трудовые затраты, чел.-ч
Раздаточная смазки с лабораторией	478,5	122	26 500	4130
Раздаточная смазки без лаборатории	324	83	19 400	3010

## § 7-1. Строительные работы

## А. ПОСТОЯННЫЕ ЗАТРАТЫ

Измеритель — одно здание

Таблица 27

№ раздела	Конструктивные элементы, виды работ и затраты труда	Территориальные районы	Прямые затраты по территориальным районам, руб., на раздаточную смазку				№ позиции
			с лабораторией		без лабораторий		
			всего	в том числе эксплуатация машин	всего	в том числе эксплуатация машин	
1	Земляные работы без транспортирования грунта	I—XII	217	96	159	71	1
			159	38	116	28	
	затраты труда, чел.-ч		243	—	177	—	2

№ раздела	Конструктивные элементы, виды работ и затраты труда	Территориальные районы	Прямые затраты по территориальным районам, руб., на раздаточную смазку				№ позиции	
			в лабораторией		без лабораторий			
			всего	в том числе эксплуатация машин	всего	в том числе эксплуатация машин		
2	Транспортирование грунта	—	<u>42</u>	<u>42</u>	<u>30</u>	<u>30</u>	3	
3	Фундаменты	1	<u>416</u>	<u>47</u>	<u>320</u>	<u>35</u>	4	
		II, IV—VII, VIII, XI, XIIA	86	16	66	12	5	
		428	47	331	35	5		
		IIA, VIIIA	517	47	396	35	6	
		III, IX, X XII	451	47	348	35	7	
		Затраты труда, чел.-ч	—	125	—	95	—	8
		4	Каркас:					
	а) строительные работы	I—XII	<u>365</u>	<u>53</u>	<u>288</u>	<u>41</u>	9	
	затраты труда, чел.-ч	—	<u>63</u>	<u>20</u>	<u>49</u>	<u>15</u>	10	
	б) металлоконструкции	I, II, III—V, VII, VIII, XI, XII	<u>231</u>	<u>8</u>	<u>231</u>	<u>8</u>	11	
	затраты труда, чел.-ч	IIA, VI, IX X	<u>236</u>	<u>8</u>	<u>236</u>	<u>8</u>	12	
		—	<u>262</u>	<u>8</u>	<u>262</u>	<u>8</u>	13	
		—	<u>8</u>	<u>—</u>	<u>8</u>	<u>—</u>	14	
5	Стены	I—XII	<u>760</u>	<u>131</u>	<u>533</u>	<u>92</u>	15	
			<u>133</u>	<u>47</u>	<u>93</u>	<u>33</u>		
	затраты труда, чел.-ч	—	143	—	100	—	16	
6	Покрытие	I—XII	<u>323</u>	<u>32</u>	<u>233</u>	<u>22</u>	17	
			<u>51</u>	<u>12</u>	<u>36</u>	<u>8</u>		
	затраты труда, чел.-ч	—	69	—	46	—	18	

Продолжение табл. 27

№ раздела	Конструктивные элементы, виды работ и затраты труда	Территориальные районы	Прямые затраты по территориальным районам, руб., на раздаточную смазки				№ позиции
			с лабораторией		без лаборатории		
			всего	в том числе эксплуатация машин	всего	в том числе эксплуатация машин	
7	Кровля	I	522	25	363	17	19
			114	7	74	5	
		II, III—VII, X, XI, XII	541	25	379	17	20
		IIA, VIII, IX	564	25	392	17	21
		VIIIA	620	25	461	17	22
	затраты труда, чел.-ч	—	172	—	115	—	23
8	Перегородки	I—XII	81	8	52	5	24
			69	2	43	2	
	затраты труда, чел.-ч	—	124	—	69	—	25
9	Проемы	I	574	6	425	4	26
			24	2	16	1	
		II, VII	630	6	480	4	27
		IIA, X, XII	830	6	620	4	28
		III, V, VIII, XI	700	6	520	4	29
		IV, XIIA	660	6	490	4	30
		VI, IX	750	6	560	4	31
		VIIIA	1040	6	760	4	32
	затраты труда, чел.-ч	—	38	—	28	—	33
10	Полы	I	477	8	269	5	34
			67	2	35	2	
		II, III—V, VII, VIII, IX	455	8	256	5	35
		IIA, VI, X, XIIA	485	8	263	5	36
		VIIIA, XII	560	8	315	5	37
		XI	790	8	444	5	38
	затраты труда, чел.-ч	—	117	—	58	—	39

№ раздела	Конструктивные элементы, виды работ и затраты труда	Территориальные районы	Прямые затраты по территориальным районам, руб., на раздаточную смазки				№ позиции			
			с лабораторией		без лаборатории					
			всего	в том числе эксплуатация машин	всего	в том числе эксплуатация машин				
11	Отделочные работы	I, II, III—VII, VIII, IX, XI IIA, X, XII VIIIА	334	14	273	9	40			
			171	5	140	4				
			347	14	285	9				
			377	14	313	9				
	затраты труда, чел.-ч	—	—	238	—	43				
12	Разные работы: а) строительные работы	I II, III—V, VII, XI, XIIА IIA, VI, VIIIА VIII, IX, X, XII	494	40	305	24	44			
			128	13	79	8				
			509	40	331	24				
			598	40	369	24				
			528	40	342	24				
			205	—	126	—				
			370	21	370	21				
			20	8	20	8				
			412	21	412	21				
			379	21	379	21				
				затраты труда, чел.-ч	—	—		126	—	48
				б) металлоконструкции	I, III—V, VII, VIII, XI, XII II, X IIA, VI, VIIIА, IX	20		8	20	8
			412	21	412	21	50			
			379	21	379	21	51			
	Затраты труда, чел.-ч	—	20	—	20	—	52			
13	Строительные работы, сопутствующие монтажным работам	I—XII	79	—	79	—	53			
			60	—	60	—				
			114	—	114	—				
	затраты труда, чел.-ч	—	—	114	—	54				
14	Водопровод: а) санитарно-технические работы	I, III—VIII, XI, XII II, VIIIА—X	610	4	528	4	55			
			42	2	36	1				
			630	4	543	4	56			

№ раздела	Конструктивные элементы, виды работ и затраты труда	Территориальные районы	Прямые затраты по территориальным районам, руб., на раздаточную смазку				№ позиции
			с лабораторией		без лаборатории		
			всего	в том числе эксплуатация машин	всего	в том числе эксплуатация машин	
15	затраты труда, чел.-ч	—	66	—	59	—	57
	б) оборудование	I—XII	145	—	145	—	58
	затраты труда, чел.-ч	—	2	—	2	—	59
	в) строительные работы	I, II, III—VI, VIII, IX, XI, XII	3	—	3	—	59
		IIA, VII	149	1	142	1	60
		VIIIA, X	46	1	44	1	60
	затраты труда, чел.-ч	—	155	1	147	1	61
		—	165	1	155	1	62
	затраты труда, чел.-ч	—	77	—	74	—	63
	а) санитарно-технические работы	I, II, III—VIII, IX	347	3	292	2	64
		IIA, VIIIA, X—XII	33	1	30	1	64
		—	357	3	300	2	65
затраты труда, чел.-ч	—	54	—	50	—	66	
б) строительные работы	I—XII	3	—	2	—	67	
	—	2	—	2	—	67	
затраты труда, чел.-ч	—	4	—	4	—	68	
16	Горячее водоснабжение:						
	а) санитарно-технические работы	I—XII	69	1	69	1	69
		—	9	1	9	1	69
	затраты труда, чел.-ч	—	13	—	13	—	70



№ раздела	Конструктивные элементы, виды работ и затраты труда	Территориальные районы	Прямые затраты по территориальным районам, руб., на раздаточную смазку				№ позиции	
			с лабораторией		без лаборатории			
			всего	в том числе эксплуатация машин	всего	в том числе эксплуатация машин		
17	б) строительные работы	I, II, III—VIII, IX, XI, XII	34	—	34	—	71	
			11	—	11	—		
		IIA, X	36	—	36	—	72	
			38	—	38	—		
	затраты труда, чел.-ч	—	20	—	20	—	74	
	вентиляция при расчетной температуре наружного воздуха —20 и —30 °С:	а) санитарно-технические работы	I, II, III—VI, XI, XII	1350	13	760	7	75
				167	8	89	2	
		IIA	1390	13	780	7	76	
			X	1510	13	850		7
	затраты труда, чел.-ч	—	257	—	143	—	78	
	б) оборудование	I—XII	378	—	378	—	79	
			2	—	2	—		
затраты труда, чел.-ч	—	4	—	4	—	80		
в) строительные работы	I—XII	28	3	28	3	81		
		13	1	13	1			
затраты труда, чел.-ч	—	22	—	22	—	82		

№ раздела	Конструктивные элементы, виды работ и затраты труда	Территориальные районы	Прямые затраты по территориальным районам, руб., на раздаточную смазки				№ позиции
			с лабораторной		без лаборатории		
			всего	в том числе в эксплуатации машин	всего	в том числе в эксплуатации машин	
18	При расчетной температуре наружного воздуха —40°С добавляется:						
	а) металлоконструкции	I, II, VII—IX, XI	$\frac{71}{3}$	3	$\frac{71}{3}$	$\frac{3}{1}$	83
	затраты труда, чел.-ч	—	80	3	80	3	84
			5	—	5	—	85
	б) строительные работы	I—XII	$\frac{7}{2}$	—	$\frac{7}{2}$	—	86
	затраты труда, чел.-ч	—	4	—	4	—	87
	Тепловой ввод при теплоносителе — вода:						
	а) санитарно-технические работы	I—VII, VIII, IX—XII	$\frac{289}{39}$	$\frac{3}{1}$	$\frac{226}{26}$	$\frac{2}{1}$	88
	затраты труда, чел.-ч	VIIIA	298	3	239	2	89
		—	59	—	41	—	90
б) строительные работы	I, II, III—VIII, IX, XI, XII	$\frac{119}{29}$	$\frac{1}{1}$	$\frac{73}{17}$	$\frac{1}{1}$	91	
затраты труда, чел.-ч	IIA, VIIIA, X	133	1	78	1	92	
	—	51	—	30	—	93	
19	Тепловой ввод при теплоносителе — пар						
	а) санитарно-технические работы	I, II, III—VII, VIII, IX, XI, XII	$\frac{520}{50}$	$\frac{5}{2}$	$\frac{342}{43}$	$\frac{4}{1}$	94
		IIA, VIIIA, X	529	5	350	4	95
		X					

№ раздела	Конструктивные элементы, виды работ и затраты труда	Территориальные районы	Прямые затраты по территориальным районам, руб., на раздаточную смаз. и				№ позиции
			с лабораторией		без лаборатории		
			всего	в том числе в эксплуатации машин	всего	в том числе в эксплуатации машин	
20	затраты труда, чел.-ч	—	75	—	67	—	96
	б) строительные работы	I, II, III—VII, VIII, IX, XI, XII IIA, VIIIA, X	137	1	59	—	97
			35	1	15	—	
	затраты труда, чел.-ч	—	63	—	27	—	98
	а) санитарно-технические работы	I—VII, VII I, IX—XII VIIIA	236	3	147	1	100
			54	1	25	1	
	затраты труда, чел.-ч	—	82	—	41	—	101
	б) строительные работы	I—VII, VIII, IX—XII VIIIA	418	2	143	1	102
			116	1	37	1	
	затраты труда, чел.-ч	—	207	—	66	—	103
21	затраты труда, чел.-ч	—	207	—	66	—	104
	а) санитарно-технические работы	I, II, III—VII, VIII, IX, XI, XII IIA, VIIIA, X	352	4	269	2	105
			62	1	40	1	
	затраты труда, чел.-ч	—	98	—	64	—	106
затраты труда, чел.-ч	—	98	—	64	—	107	
	затраты труда, чел.-ч	—	98	—	64	—	108

№ раздела	Конструктивные элементы, виды работ и затраты труда	Территориальные районы	Прямые затраты по территориальным районам, руб., на раздаточную смазку				№ позиции
			с лабораторией		без лаборатории		
			всего	в том числе в эксплуатации машин	всего	в том числе в эксплуатации машин	
22	б) строительные работы	I—VII, VIII, IX—XII	395	2	185	1	109
			104	1	34	1	
		VIIIA	426	2	200	1	110
	затраты труда, чел.-ч	—	186	—	63	—	111
	Теплоснабжение калориферов, водоподогревателей и шкафчиков при теплоносителе — вода:						
	а) санитарно-технические работы	I, II, III—VII, VIII, IX, XI, XII	224	3	204	2	112
			44	1	35	1	
		IIA, VIIIA, X	232	3	211	2	113
	затраты труда, чел.-ч	—	68	—	55	—	114
	б) оборудование	I—XII	104	—	52	—	115
			2	—	1	—	
	затраты труда, чел.-ч	—	4	—	2	—	116
в) строительные работы	I, II, III—VII, VIII, IX, XI, XII	121	1	105	1	117	
		33	1	28	1		
	IIA, VIIIA, X	128	1	111	1	118	
затраты труда, чел.-ч	—	60	—	50	—	119	

№ раздела	Конструктивные элементы, виды работ и затраты труда	Территориальные районы	Прямые затраты по территориальным районам, руб., на раздаточную смазку				№ позиции
			с лабораторией		без лаборатории		
			всего	в том числе эксплуатация машин	всего	в том числе эксплуатация машин	
23	Теплоснабжение калориферов, водоподогревателей и шкафов при теплоносителе — пар:						
	а) санитарно-технические работы	I, II, III—VII, VIII, IX, XI, XII	230 37	2 1	169 26	1 1	120
	затраты труда, чел.-ч	IIA, VIIIA, X	237	2	175	1	121
			58	—	40	—	122
	б) строительные работы	I, II, III—VII, VIII, IX, XI, XII	116 32	1 1	94 25	1 1	123
	затраты труда, чел.-ч	IIA, VIIIA, X	120	1	99	1	124
		60	—	47	—	125	
24	Отопление при теплоносителе — вода:						
	а) санитарно-технические работы при расчетной температуре наружного воздуха —20 °С	I, III—VI, XII	307 29	2 1	307 29	2 1	126
	затраты труда, чел.-ч, —30 и —40 °С	—	48	—	48	—	127
		I, II, III—VII, VIII, IX, XI, XII	325 31	2 1	325 31	2 1	128
		IIA, X	335	2	335	2	129
		VIIIA	357	2	357	2	130

№ раздела	Конструктивные элементы, виды работ и затраты труда	Территориальные районы	Прямые затраты по территориальным районам, руб., на раздаточную смазку				№ позиции
			с лабораторией		без лаборатории		
			всего	в том числе эксплуатация машин	всего	в том числе эксплуатация машин	
	затраты труда, чел.-ч	—	51	—	51	—	131
	б) строительные работы	I, II, III, VII, VIII, IX, XI, XII	$\frac{22}{16}$	$\frac{1}{1}$	$\frac{22}{16}$	$\frac{1}{1}$	132
	затраты труда, чел.-ч	—	24	1	24	1	133
	IIA, VIIIA, X	—	30	—	30	—	134
25	Отопление при теплоносителе — пар:						
	а) санитарно-технические работы при расчетной температуре наружного воздуха —20 °С	I, III—VI, XII	$\frac{369}{37}$	$\frac{2}{1}$	$\frac{369}{37}$	$\frac{2}{1}$	135
	затраты труда, чел.-ч, —30 и —40 °С	—	62	—	62	—	136
		I, II, III—VII, VIII, IX, XI, XII	$\frac{388}{39}$	$\frac{2}{1}$	$\frac{388}{39}$	$\frac{2}{1}$	137
		IIA, X	400	2	400	2	138
		VIIIA	419	2	419	2	139
	затраты труда, чел.-ч	—	65	—	65	—	140
	б) строительные работы	I, II, III—VII, VIII, IX, XI, XII	$\frac{25}{18}$	$\frac{1}{1}$	$\frac{25}{18}$	$\frac{1}{1}$	141
		IIA, VIIIA, X	27	1	27	1	142
	затраты труда, чел.-ч	—	33	—	33	—	143

## Б. РАСХОД МЕСТНЫХ СТРОИТЕЛЬНЫХ МАТЕРИАЛОВ, ИЗДЕЛИЙ И КОНСТРУКЦИЙ

Измеритель — одно здание

Т а б л и ц а 28

№ позиции по Грейску- рангу № 06-08	Части зданий и виды работ, материалы, изделия и конст- рукции	Единица измерения	Количество на раздаточную смазку		№ позиции
			с лабо- ратори- ей	без ла- борато- рии	
<b>3. Фундаменты</b>					
7.214	Балки фундаментные трапе- цеидального сечения из бето- на марки М200, длиной до 6 м, массой до 5 т	м <sup>3</sup>	5,2	4,1	1
—	Бетон тяжелый марки М150 при осадке конуса от 2 до 5 см, с заполнителем круп- ностью св. 40 мм	»	18,7	14,6	2
—	Раствор тяжелый цемент- ный марки 25	»	0,5	0,3	3
<b>4. Каркас</b>					
7.149	Балки сборные из бетона марки М300, длиной до 6 м, объемом до 1 м <sup>3</sup> , массой до 5 т	»	1,9	1,4	4
7.1	Колонны прямоугольные сплошные из бетона марки М300, длиной до 12 м, объе- мом до 1 м <sup>3</sup> , массой до 5 т	»	2,7	2,1	5
—	Бетон тяжелый марки М300 с осадкой конуса от 2 до 5 см с заполнителем круп- ностью св. 40 мм	»	0,8	0,5	6
<b>5. Стены</b>					
1.398	Панели плоские из легкого бетона плотностью (объем- ной массой) 1000—1200 кг/м <sup>3</sup> длиной от 3 до 12 м, массой от 5 до 15 т, с расходом ста- ли 7—10 кг/м <sup>2</sup>	м <sup>2</sup>	138	91	7
7.6	Перемычки прямоугольные и с четвертями трапецеидаль- ные из бетона марки М200, объемом от 0,5 м <sup>3</sup> , массой до 5 т, длиной до 3 м	м <sup>3</sup>	0,2	0,2	8

№ позиции по Префектуре рангу № 06-08	Части зданий и виды работ, материалы, изделия и конструкции	Единица измерения	Количество на раздаточную сметку		№ позиции
			с лабораторией	без лаборатории	
1.405	Плиты карнизные с длиной от 3 до 12 м, массой до 5 т, из бетона марки М150	м <sup>3</sup>	5,6	3,7	9
—	Кирпич керамический одинарный марки 100	тыс. шт.	3,5	3,1	10
—	Раствор цементно-известковый марки 25	м <sup>3</sup>	2,1	1,9	11

### 6. Покрытие

1.324 прим. 2	Плиты ребристые из тяжелого бетона массой до 5 т, шириной до 2 м, длиной от 5—7 м при расчетной нагрузке до 0,004 МПа (400 кгс/м <sup>2</sup> )	м <sup>2</sup>	108	72	12
1.358	Стаканы для крепления дефлекторов объемом до 0,1 м <sup>3</sup>	м <sup>3</sup>	0,4	0,3	13
7.169	Утеплитель плит покрытий из ячеистых бетонов марки М5-25, плотностью (объемной массой) 400 кг/м <sup>3</sup>	»	22,3	14,8	14
—	Бетон тяжелый марки М150 при осадке конуса от 2 до 5 см, с заполнителем крупностью св. 40 мм	»	1,4	0,8	15

### 7. Кровля

—	Бетон легкий на пористых заполнителях с крупностью заполнителя от 10 до 20 мм	»	$\frac{7,1}{(7,6)}$	$\frac{4,7}{(5,1)}$	16
---	---	---	---------------------	---------------------	----

### 8. Перегородки

—	Кирпич керамический одинарный марки 100	тыс. шт.	5,4	3,5	17
—	Раствор цементно-известковый марки 50	м <sup>3</sup>	2,5	1,6	18

### 9. Проемы

7.197	Плиты подоконные готовые под окраску площадью св. 0,22 м <sup>2</sup>	м <sup>2</sup>	1,4	0,9	19
—	Раствор цементный 1 : 3	м <sup>3</sup>	0,1	0,1	20



№ позиции по Прейскуранту № 06-08	Части зданий и виды работ, материалы, изделия и конструкции	Единица измерения	Количество на раздаточную емаску		№ позиции
			с лабораторией	без лаборатории	
<b>10. Полы</b>					
—	Бетон тяжелый марки 100 при осадке конуса от 2 до 5 см с заполнителем крупностью до 40 мм	м <sup>3</sup>	8,2	5,9	21
—	Раствор тяжелый цементный марки 300	»	1,4	1	22
—	Щебень из естественного камня для строительных работ марки 400, фракции от 20 до 70 мм	»	4,1	2,7	23
<b>11. Отделочные работы</b>					
—	Раствор цементный 1 : 3	»	3,3	2	24
<b>12. Разные работы</b>					
7.6	Перемишки прямоугольные из бетона марки М200, длиной до 3 м, объемом до 0,5 м <sup>3</sup> , массой до 5 т	»	0,1	0,1	25
1.490, прим.	Плиты плоские размером до 3 м <sup>2</sup> , из бетона марки М300, массой до 3 т	»	0,2	0,1	26
—	Кирпич керамический одинарный марки М100	тыс. шт.	1,3	0,7	27
—	Смесь асфальтобетонная песчаная типа Д, марки IV	т	3,7	2,8	28
—	Бетон тяжелый марки М150 при осадке конуса от 2 до 5 см с заполнителем крупностью св. 40 мм	м <sup>3</sup>	8,5	6,4	29
—	Раствор цементный марки 50	»	0,8	0,4	30
—	Щебень из естественного камня для строительных работ марки 400, фракции от 20 до 70 мм	»	6,3	4,8	31

## § 7-2. Монтажные работы

Измеритель — одно здание

Таблица 29

№ раздела	Наименование монтажа и оборудования	Прямые затраты по базисному району, руб., на раздаточную смазку						Территориальные районы	Прямые затраты, руб., по территориальным районам, на раздаточную смазку		№ позиции
		с лабораторией			без лаборатории				с лабораторией	без лабораторий	
		всего	в том числе эксплуатация машин	затраты труда, чел.-ч	всего	в том числе эксплуатация машин	затраты труда, чел.-ч				
1	Технологическое	$\frac{3180}{306}$	$\frac{56}{25}$	484	$\frac{3030}{263}$	$\frac{41}{19}$	470	II—XII	3180	3030	1
2	Технологические трубопроводы	$\frac{357}{102}$	$\frac{5}{1}$	192	$\frac{357}{102}$	$\frac{5}{1}$	192	II, IX, X III—VIII, XI, XII	372 363	372 363	2 3
3	Технологические металлоконструкции	$\frac{39}{21}$	$\frac{10}{4}$	30	$\frac{36}{19}$	$\frac{10}{4}$	28	II—XII	39	36	4

№ раздела	Наименование монтажа и оборудования	Прямые затраты по базисному району, руб., на раздаточную смазку						Территориальные районы	Прямые затраты, руб., по территориальным районам, на раздаточную смазку		№ позиции
		в лаборатории			без лаборатории				с лабораторией	без лаборатории	
		всего	в том числе эксплуатация машин	затраты труда, чел.-ч	всего	в том числе эксплуатация машин	затраты труда, чел.-ч				
4	Электросиловое оборудование, приборы и средства автоматизации	$\frac{810}{284}$	$\frac{113}{39}$	417	$\frac{559}{200}$	$\frac{77}{27}$	295	II—XII	810	559	5
5	Электроосвещение	$\frac{417}{55}$	$\frac{36}{13}$	79	$\frac{213}{38}$	$\frac{26}{9}$	55	II—XII	417	213	6
6	Слаботочные сети	$\frac{41}{27}$	$\frac{5}{3}$	47	$\frac{24}{14}$	$\frac{3}{1}$	24	II—XII	41	24	7

## § 7-3. Справочные данные на оборудование

*Измеритель — одно здание*

Т а б л и ц а 30

№ раздела	Вид оборудования	Стоимость по оптовым ценам, руб., на раздаточную сметку	
		с лабораторией	без лаборатории
1	Технологическое	1660	960
4	Электросиловое	1460	1070
6	Слаботочные сети	30	17
—	Хозяйственный инвентарь	780	350

§ 8. СКЛАДЫ СУХОГО ПЕСКА  
ВМЕСТИМОСТЬЮ 25 м<sup>3</sup>

Типовой проект № 509-8.84, 9.84

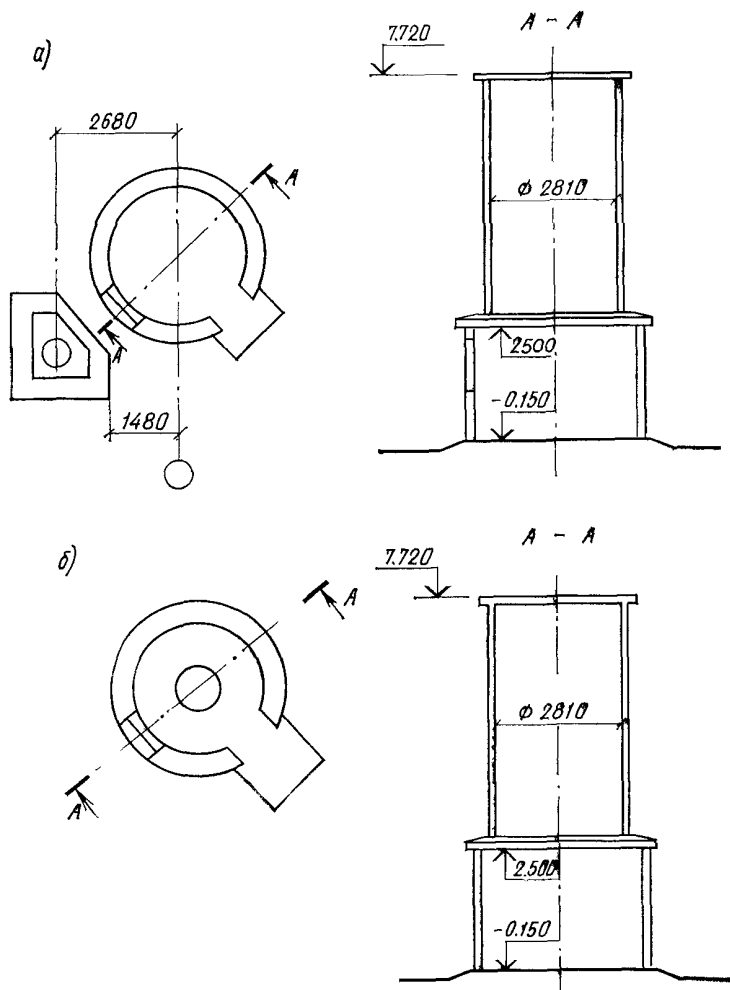


Рис. 8 Склады сухого песка вместимостью 25 м<sup>3</sup> (варианты при привозном песке и с пескосушилкой)

а — вариант с привозным песком; б — вариант с пескосушилкой

Нормы настоящего параграфа предусматривают склады сухого песка вместимостью 25 м<sup>3</sup> двух вариантов:

с загрузкой склада привозным песком и  
с загрузкой склада песком из пескосушилки

### Конструктивные характеристики

Фундаменты	— монолитные бетонные
Перекрытие	— монолитное железобетонное
Стены	— кирпичные
Покрытие	— сборное железобетонное
Кровля	— рулонная
Лестницы	— металлические
Ограждение	— металлическое
Полы	— бетонные
Окна и двери	— деревянные
Бункер	— сборный железобетонный
Отделка:	— наружная расшивка швов; внутренняя водными составами
Вентиляция	— естественная
Электроснабжение	— от сети напряжением 380/220 В.

### Основные показатели

Наименование здания	Строительный объем, м <sup>3</sup>	Площадь застройки, м <sup>2</sup>	Базисная стоимость, руб.	Трудовые затраты, чел.-ч.
Склад с привозным песком	66	11	4000	850
Склад с пескосушилкой	66	11	3800	710

## § 8-1. Строительные работы

### А. ПОСТОЯННЫЕ ЗАТРАТЫ

*Измеритель — один склад*

Таблица 31

№ раздела	Конструктивные элементы, виды работ и затраты труда	Территориальные районы	Прямые затраты, руб., по территориальным районам, на склад				№ позиции	
			с привозным песком		с песко-сушилкой			
			всего	в том числе эксплуатация машин	всего	в том числе эксплуатация машин		
1	Земляные работы без транспортирования грунта	I—XII	108	33	35	15	1	
			87	12	24	4		
	затраты труда, чел.-ч	—	161	—	43	—	2	
2	Транспортирование грунта	I	22	22	10	10	3	
			—	—	—	—		
3	Фундаменты: а) строительные работы	I	346	16	107	9	4	
			90	5	31	3		
		II, III—VII, XI	359	16	112	9	5	
		IIA, X	411	16	127	9	6	
		VIII, IX, XII	378	16	117	9	7	
		VIIIА	457	16	145	9	8	
		—	150	—	50	—	9	
		I—XII	11	—	—	—	—	10
		I	1	—	—	—	—	11
4	Перекрытие	I	—	—	195	2	12	
			—	—	38	1		
		II, III—VII, XI	—	—	201	2	13	
		IIA, X	—	—	232	2	14	
		VIII, IX, XII	—	—	213	2	15	
		VIIIА	—	—	257	2	16	
		—	—	—	64	—	17	

Продолжение табл. 31

№ раздела	Конструктивные элементы, виды работ и затраты труда	Территориальные районы	Прямые затраты, руб., по территориальным районам, на склад				№ позиции
			с привозным песком		с песко-сушилкой		
			всего	в том числе эксплуатация машин	всего	в том числе эксплуатация машин	
5	Стены	I, II, III—VII, VIII, IX, XI, XII	138	10	138	10	18
			54	3	54	3	
	затраты труда, чел.-ч	IIA, VIIIA, X	164	10	164	10	19
			90	—	90	—	20
6	Проемы оконные и дверные	I	73	1	73	1	21
			3	—	3	—	
		II, III, IV, VII, VIII, XIIA	80	1	80	1	22
			IIA, X, XII	98	1	98	1
		V, VI, IX, XI	90	1	90	1	24
			VIIIA	128	1	128	1
	затраты труда чел.-ч	—	5	—	5	—	26
			5	—	5	—	27
7	Полы	I—XII	4	—	4	—	27
	затраты труда, чел.-ч	—	6	—	6	—	28
8	Отделочные работы	I—VII, VIII, IX—XII	10	1	10	1	29
			9	—	9	—	
	Затраты труда, чел.-ч	—	15	—	15	—	31
9	Прочие работы:	I—VII, VIII, IX, XI, XII	90	9	150	15	32
			52	3	62	5	
	а) строительные работы	VIIIA, X	96	9	158	15	33
			87	—	103	—	34
	затраты труда, чел.-ч	—	1430	63	1430	63	35
	б) металлоконструкции	I, III—V, VII, VIII, XI, XII, II, VI, VIIIA, IX	63	23	63	23	36
			1460	63	1460	63	
		X	1640	63	1640	63	37



№ раздела	Конструктивные элементы, виды работ и затраты труда	Территориальные районы	Прямые затраты, руб., по территориальным районам, на вклад				№ позиции
			с привозным песком		с песко-сушилкой		
			всего	в том числе эксплуатация машин	всего	в том числе эксплуатация машин	
10	Затраты труда, чел.-ч	—	64	—	64	—	38
	Строительные работы при монтаже оборудования	I—XII	16 8	9 3	2 1	—	39
	затраты труда, чел.-ч	—	11	—	2	—	40

Б. РАСХОД МЕСТНЫХ СТРОИТЕЛЬНЫХ МАТЕРИАЛОВ, ИЗДЕЛИЙ И КОНСТРУКЦИЙ

Измеритель — один склад

Таблица 32

№ позиции по Прейскуранту № 06—08	Части зданий и виды работ, материалы и конструкции	Единица измерения	Количество на склад		№ позиции
			с привозным песком	с песко-сушилкой	

3. Фундаменты

—	Бетон тяжелый марки М150 при осадке конуса от 2 до 5 см с заполнителем крупностью св. 40 мм	м <sup>3</sup>	21,7	11,2	1
—	Щебень для строительных работ из естественного камня марки 400, фракции 20—70 мм	»	1	0,7	2

4. Перекрытие

—	Бетон тяжелый марки М200 при осадке конуса от 2 до 5 см с заполнителем крупностью св. 10 до 20 мм	»	—	2,5	3
---	---	---	---	-----	---

№ позиции по Прейскуранту № 06—08	Части зданий и виды работ, материалы и конструкции	Единица измерения	Количество на склад		№ позиции
			с привоз- ным пес- ком	с песко- сушилкой	
<b>5. Стены</b>					
7,6	Перемычки прямоугольные и с четвертями трапециевидальные из бетона марки М200 длиной до 3 м, объемом до 0,5 м <sup>3</sup> , массой до 5 т	м <sup>3</sup>	0,3	0,3	4
—	Кирпич керамический одинарный марки 100	тыс. шт.	3,7	3,7	5
—	Раствор цементно-известковый марки 25	м <sup>3</sup>	2,4	2,4	6
<b>7. Полы</b>					
—	Бетон тяжелый марки М100 при осадке конуса от 2 до 5 см с заполнителем крупностью от 20 до 40 мм	»	1,3	1,3	7
—	Щебень для строительных работ из естественного камня марки 400, фракции 20—70 мм	»	0,3	0,3	8
<b>8. Отделочные работы</b>					
—	Раствор цементно-известковый 1 : 1 : 6	»	0,3	0,3	9
<b>9. Прочие работы</b>					
—	Бетон тяжелый марки 100 при осадке конуса от 2 до 5 см с заполнителем крупностью от 10 до 20 мм	»	0,4	1,2	10
—	Смесь асфальтобетонная песчаная типа Д, марки IV	т	0,6	0,6	11
—	Щебень для строительных работ из естественного камня марки 400, фракции от 5 до 40 мм	м <sup>3</sup>	1,8	1,8	12
—	Песок природный для строительных работ обогащенный	»	0,5	0,5	13

## § 8-2. Монтажные работы

Таблица 33

Измеритель — один склад

№ раздела	Наименование монтажа и оборудования	Прямые затраты по базисному району, руб., на склад						Территориальные районы	Прямые затраты, руб., по территориальным районам, на склад		№ позиции
		с привозным песком			с пескосушилкой				с привозным песком	с пескосушилкой	
		всего	в том числе эксплуатация машин	затраты тру-да, чел.-ч	всего	в том числе эксплуатация машин	затраты тру-да, чел.-ч				
1	Электроосвещение	$\frac{108}{17}$	$\frac{9}{4}$	23	$\frac{108}{17}$	$\frac{9}{4}$	23	II—XII	108	108	1
2	Электрооборудование	$\frac{51}{6}$	1	15	$\frac{68}{10}$	$\frac{2}{1}$	20	II—XII	51	68	2
3	Технологическое оборудование	$\frac{146}{48}$	$\frac{8}{2}$	79	$\frac{176}{58}$	$\frac{10}{3}$	94	II, III—IX, XI, XII	146	176	3
								IIA, X	150	81	4

### § 8-3. Справочные данные по оборудованию

Измеритель — один склад

Таблица 34

№ раздела	Вид оборудования	Стоимость по оптовым ценам руб., на склад	
		с привозным песком	с песко-сушилкой
3	Технологическое оборудование	451	462

### § 9. СКЛАД СУХОГО ПЕСКА ВМЕСТИМОСТЬЮ 180 м<sup>3</sup>

Типовой проект № 509-10.84

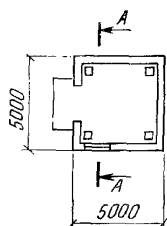
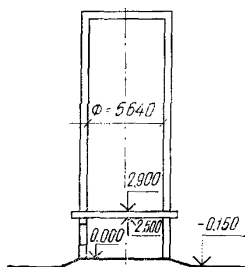


Рис. 9 Склад сухого песка  
вместимостью 180 м<sup>3</sup>

#### Конструктивные характеристики

Фундаменты	— монолитная железобетонная плита, сборные бетонные балки
Колонны	— сборные железобетонные
Балки	— сборные железобетонные
Перекрытие	— монолитное железобетонное
Стены	— кирпичные
Покрытие	— сборное железобетонное
Кровля	— рулонная
Лестницы	— металлические
Ограждение	— металлическое
Полы	— бетонные
Окна и двери	— деревянные
Бункер	— сборный железобетонный

Отделка:

— наружная — расшивкой швов;  
внутренняя — водными составами

Вентиляция

— естественная

Электроснабжение

— от сети напряжением 380/220 В

## Основные показатели

Строительный объем — 398 м<sup>3</sup>  
 Площадь застройки — 28 м<sup>2</sup>  
 Базисная стоимость — 11 000 руб.  
 Трудозатраты — 1230 чел.-ч.

## § 9-1. Строительные работы

## А. ПОСТОЯННЫЕ ЗАТРАТЫ

Измеритель — один склад

Таблица 35

№ раздела	Конструктивные элементы и виды работ	Прямые затраты по базисному району, руб.	В том числе, руб.			Затраты труда рабочих, чел.	Прямые затраты		№ позиции
			основная заработная плата рабочих	эксплуатация машин			Территориальные районы	Сумма затрат, руб.	
				всего	в том числе заработная плата рабочих, обслуживающих машины				
1	Земляные работы без транспортирования грунта	72	40	32	12	77	II—XII	72	1
2	Транспортирование грунта	35	—	35	—	—	—	—	2
	Фундаменты	670	70	46	15	127	V, VI, XI, XIIA	670	3
							II, IV, VII, VIII, IX, X, XII	740	4
3	Стены подбункерного помещения	230	54	34	12	96	IIA	810	5
							III, VIIIA	1040	6
4	Днище башни	820	36	18	6	64	II—XII	230	7
							II, V, VI, XI, XIIA	820	8
							IIA	1210	9

							III, IV, VII, VIII— X, XII	870	10
5	Стены башни	1050	213	16	5	356	VIIIА V, VI, XI	940	11
							II, VII, VIII, IX, X, XII	1050	12
							IIА	1100	13
							III, IV, VIIIА	1470	14
6	Покрытие и кровля:							1160	15
	а) строительные работы	396	46	20	7	78	II—VII, VIII, IX, XI, XII	402	16
	б) металлоконструкции	45	2	3	1	3	VIIIА, X	413	17
7	Проемы	126	5	2	1	8	II—IX, XI, XII	45	18
							X	50	19
							II, VII, XIIIА	134	20
							IIА, VIIIА	173	21
							III, X	164	22
							IV, V, VIII, IX, XI, XII	155	23
							VI	198	24
8	Полы	8	5	—	—	10	II—XII	8	25
9	Лестницы:								
	а) строительные работы	56	24	2	1	50	II—XII	56	26
	б) металлоконструкции	1820	60	140	51	98	II, IX	1870	27
							IIА, III—VIII, XI, XII	1820	28
10	Отделочные работы	13	9	—	—	16	X	2020	29
11	Разные работы:						II—XII	13	30
	а) строительные	120	28	3	1	54	II, III—VII, XI, XII	127	31
							IIА, X	138	32
							VIII, IX	132	33
							VIIIА	158	34
93	б) металлоконструкции	13	2	1	1	3	II—XII	13	35

## Б. РАСХОД МЕСТНЫХ СТРОИТЕЛЬНЫХ МАТЕРИАЛОВ, ИЗДЕЛИЙ И КОНСТРУКЦИЙ

*Измеритель — один склад*

Таблица 36

№ по Преиску- ранту № 06—08	Части зданий и виды работ, материалы, изделия и конструкции	Единица измерения	Колличес- тво	№ пози- ции
<b>2. Фундаменты</b>				
—	Балки из тяжелого бетона марки М100, сплошные, объемом 0,5 м <sup>3</sup> и св. Бетон тяжелый марки М300 при осадке конуса от 2 до 5 см, с крупностью заполнителя от 20 до 40 мм	м <sup>3</sup>	6,1	1
—		»	36 (37)	2
<b>3. Стены подбункерного помещения</b>				
7.1, прим. 2	Колонны прямоугольного сечения из бетона марки М300, длиной до 12 м, объемом до 1 м <sup>3</sup> , массой до 15 т	»	3,1	3
7.6	Перемышки из бетона марки М200 длиной до 3 м, объемом до 0,5 м <sup>3</sup> , массой до 5 т	»	0,2	4
—	Кирпич керамический одинарный, марки 100	тыс. шт.	6,3	5
—	Раствор цементно-известковый марки 25	м <sup>3</sup>	4,2	6
<b>4. Днище башни</b>				
7.214	Балки фундаментные трапецидального сечения из бетона марки М200 длиной до 6 м, массой до 5 т	»	2,9	7
—	Бетон тяжелый марки М300, при осадке конуса от 2 до 5 см, с заполнителем крупностью от 20 до 40 мм	»	16	8
<b>5. Стены башни</b>				
—	Бетон тяжелый марки М300, при осадке конуса от 2 до 5 см, с заполнителем крупностью от 10 до 20 мм	»	17,9	9
<b>6. Покрытие и кровля</b>				
7.149	Балки прямоугольные из бетона марки М300, длиной до 6 м, объемом до 1 м <sup>3</sup> , массой до 5 т	»	1,2	10
7.112	Плиты плоские прямоугольные из бетона марки М200, длиной до 3 м, массой до 5 т	»	3,3	11

№ по Прейскуранту № 06-08	Части зданий и виды работ, материалы, изделия и конструкции	Единица измерения	Количество	№ позиции
—	Бетон тяжелый марки М50 при осадке конуса от 2 до 5 см, с заполнителем крупностью от 20 до 40 мм	м <sup>3</sup>	4,5	12
—	Раствор тяжелый цементный марки 75	»	0,6	13
<b>7. Проемы</b>				
1.197	Плиты подоконные готовые под окраску площадью св. 0,22 м <sup>2</sup>	м <sup>2</sup>	0,2	14
<b>8. Полы</b>				
—	Бетон тяжелый марки М100 при осадке конуса от 2 до 5 см, с заполнителем крупностью от 20 до 40 мм	м <sup>3</sup>	1,8	15
—	Щебень для строительных работ из естественного камня, марки 400, фракции св. 20 до 70 мм	»	0,6	16
<b>9. Лестницы</b>				
—	Бетон тяжелый марки 150 при осадке конуса от 2 до 5 см, с заполнителем крупностью от 40 до 70 мм	»	0,2	17
<b>11. Разные работы</b>				
—	Бетон тяжелый марки М100 при осадке конуса от 2 до 5 см, с заполнителем крупностью от 20 до 40 мм	»	6,1	18

**§ 9-2. Монтажные работы**

*Измеритель — один склад*

**Таблица 37**

№ раздела	Наименование монтажа и оборудования	Прямые затраты по базисному району, руб.			Территориальный район	Прямые затраты по территориальным районам, руб.	№ позиции
		всего	в том числе эксплуатация машин	затраты труд., чел.-ч			
1	Электроосвещение	101 14	6	19	II—XII	101	1



№ раздела	Наименование монтажа и оборудования	Прямые затраты по базисному району, руб.			Территориальный район	Прямые затраты по территориальным районам, руб.	№ позиции
		всего	в том числе эксплуатация машин	затраты труда, чел.-ч			
2	Электрооборудование	86	5	25	II—XII	86	2
		13	1				
3	Технологическое	331	7	133	II—XII	331	3
		73	3				
4	Технологические металлоконструкции	144	2	11	II—VII, VIII, XI, XII VIIIА, IX X	151	4
		7				158	5
						189	6

## § 9-3. Справочные данные по оборудованию

Измеритель — один склад

Таблица 38

№ раздела	Оборудование	Стоимость по оптовым ценам, руб.
3	Технологическое	790

ПРИЛОЖЕНИЕ 1

МАССА ГРУНТА, ПОДЛЕЖАЩЕГО ОТВОЗКЕ  
В ОТВАЛ И ДОСТАВКЕ ЕГО ИЗ ОТВАЛА  
ДЛЯ ОБРАТНОЙ ЗАСЫПКИ

§ норм	Наименование здания	Масса грунта, т	№ по- зиции
1	Закрытый пункт экипировки и технического обслуживания тепловозов для промышленных железных дорог	1570	1
2	Устройство для снабжения тепловозов топливом, маслом и водой:		
	тип I	41	2
	тип II	34	3
3	Склады масел вместимостью, м <sup>3</sup> :		
	125	452	4
	250	960	5
4	Пескораздаточное устройство	166	6
5	Склады дизельного топлива вместимостью, м <sup>3</sup> .		
	100	234	7
	200	524	8
	300	800	9
6	Пескосушилка:		
	отдельным зданием	66	10
	с лабораторией	186	11
	без лаборатории	145	12

№ верха	Наименование здания	Масса грунта, т	№ позиции
7	Раздаточная смазки: с лабораторией	145	13
	без лаборатории	103	14
8	Склад сухого песка вместимостью 25 м <sup>3</sup> с привозным песком	75	15
	с пескосушилкой	34	16
9	Склад сухого песка вместимостью 180 м <sup>3</sup>	121	17

## ПРИЛОЖЕНИЕ 2

## ПРИМЕР СОСТАВЛЕНИЯ СМЕТ ПО УСН

Требуется определить по УСН сметную стоимость строительства склада сухого песка вместимостью 25 м<sup>3</sup> с привозным песком, по Типовому проекту № 509-8.84 при следующих данных:

1. Место строительства — Московская обл., I территориальный район. Температура наружного воздуха —30 °С.

2. Работы будут выполняться подрядной организацией Минтрансстроя — Главжелдорстроем Севера и Запада (накладные расходы — 18,8 %).

3. Накладные расходы на металлоконструкции — 8,6 %.

4. Транспортные, заготовительно-складские и прочие расходы для технологического оборудования — 8,4 %.

5. Затраты на комплектацию оборудования — 0,7 %.

Примеры составления смет на строительные работы, на приобретение и монтаж оборудования приведены соответственно в сметах № 1 и 2.

В смете № 1 обоснование стоимости местных строительных материалов приведено по Сборнику сметных цен на местные строительные материалы для Московской обл. (ССЦ).

**СМЕТА № 1 НА СТРОИТЕЛЬНЫЕ РАБОТЫ СКЛАДА СУХОГО  
ПЕСКА ВМЕСТИМОСТЬЮ 25 м<sup>3</sup> С ПРИВОЗНЫМ ПЕСКОМ ПО ТИПОВОМУ ПРОЕКТУ № 509—8.84**

Сметная стоимость — 4,02 тыс. руб.

Нормативная условно-чистая продукция — 0,9 тыс. руб.

Составлена в ценах 1984 г.

№ п.п.	№ преискурентов, укрупненных сметных норм, расценок и др.	Наименование работ и затрат	Единица измерения	Количество	Стоимость единицы, руб.			Общая стоимость, руб.			
					всего	в том числе		всего	нормативная условно-чистая продукция	в том числе	
						основная зарплата	эксплуатация машин			основная зарплата	эксплуатация машин
1	УСН 10-3, табл. 31, п. 1	Земляные работы без транспортирования грунта	1 склад	1	108	75	33	108	108	75	33
2	УСН 10-3, табл. 31, п. 3	Транспортирование грунта	»	1	22	—	22	22	22	—	22
3	УСН 10-3, табл. 31, п. 4	Фундаменты: а) строительные работы б) металлоконструкции	»	1	346	85	16	346	101	85	16
4	УСН 10-3, табл. 32, п. 1, ССЦ 1-4	Бетон тяжелый марки М150 при осадке конуса от 2 до 5 см, с заполнителем крупностью св. 40 мм	м <sup>3</sup>	21,7	76,6	—	—	577	—	—	—
5	УСН 10-3, табл. 32, п. 2, ССЦ 4-53	Щебень для строительных работ из естественного камня марки 400, фракции 20—70 мм	»	1	8,58	—	—	9	—	—	—

№ п.п.	№ преискурантов, укрупненных сметных норм, расценок и др.	Наименование работ и затрат	Единица измерения	Количество	Стоимость единицы, руб.			Общая стоимость, руб.			
					всего	в том числе		всего	нормативная ус-ловно-чистая про-дукция	в том числе	
						основная зарплата	эксплуатация машин			основная зарплата	эксплуатация машин
6	УСН 10-3, табл. 31, п. 18	Стены	1 склад	1	138	51	10	138	61	51	10
7	УСН 10-3, табл. 32, п. 4, ССЦ 9-92	Перемычки прямоугольные и с четвертями трапецидальные из бетона марки М200, длиной до 3 м, объемом до 0,5 м <sup>3</sup> , массой до 5 т	м <sup>3</sup>	0,3	64,4	—	—	19	—	—	—
8	УСН 10-3, табл. 32, п. 5, ССЦ 6-1	Кирпич керамический одинарный марки 100	тыс. шт.	3,7	68	—	—	252	—	—	—
9	УСН 10-3, табл. 32, п. 6, ССЦ 2-11	Раствор цементно-известковый марки 25	м <sup>3</sup>	2,4	22,4	—	—	54	—	—	—
10	УСН 10-3, табл. 31, п. 21	Проемы оконные и дверные	1 склад	1	73	3	1	73	4	3	1
11	УСН 10-3, табл. 31, п. 27	Полы	»	1	5	4	—	5	4	4	—
12	УСН 10-3, табл. 32, п. 7, ССЦ 1-15	Бетон тяжелый марки 100 при осадке конуса от 2 до 5 см, с заполнителем крупностью от 20 до 40 мм	м <sup>3</sup>	1,3	26,3	—	—	34	—	—	—

13	УСН 10-3, табл. 32, п. 8, ССЦ 4-53	Щебень для строительных работ из естественного камня марки 400, фракции 20—70 мм	м³	0,3	8,58	—	—	3	—	—	—
14	УСН 10-3, табл. 31, п. 29	Отделочные работы	1 склад	1	10	9	1	10	10	9	1
15	УСН 10-3, табл. 32, п. 9 ССЦ 2-30	Раствор цементно-известковый 1:1:6	м³	0,3	23,7	—	—	7	—	—	—
16	УСН 10-3, табл. 31, п. 32	Прочие работы:									
		а) строительные работы	1 склад	1	90	49	9	90	58	49	9
		б) металлоконструкции	»	1	1430	40	63	1430	103	40	63
17	УСН 10-3, табл. 32, п. 10, ССЦ 1—27	Бетон тяжелый марки М100 при осадке конуса от 2 до 5 см, с заполнителем крупностью от 10 до 20 мм	м³	0,4	27,3	—	—	11	—	—	—
18	УСН 10-3, табл. 32, п. 11, ССЦ 5-14	Смесь асфальтобетонная песчаная типа Д, марки IV	т	0,6	15,6	—	—	9	—	—	—
19	УСН 10-3, табл. 32, п. 12, ССЦ 4-52	Щебень для строительных работ из естественного камня марки 400, фракции от 5 до 40 мм	м³	1,8	9,5	—	—	17	—	—	—
20	УСН 10-3, табл. 32, п. 13, ССЦ 4-20	Песок природный для строительных работ обогащенный	»	0,5	7,79	—	—	4	—	—	—
21	УСН 10-3, табл. 31, п. 39	Строительные работы при монтаже оборудования	1 склад	1	16	5	9	16	14	5	9
		Итого:	руб.	—	—	—	—	3254	486	322	164
		В том числе:									
		строительных работ	»	—	—	—	—	1813	382	281	101
		металлоконструкций	»	—	—	—	—	1441	104	41	63

№ п.п.	№ преysкурaнтов, укрупненных смет- ных норм, расценок и др.	Наименование работ и затрат	Единица измерения	Количество	Стоимость единицы, руб.			Общая стоимость, руб.			
					всего	в том числе		всего	нормативная ус- ловно-чистая про- дукция	в том числе	
						основная зарплата	эксплуатация машин			основная зарплата	эксплуатация машин
22	—	Накладные расходы на строи- тельные работы — 18,8 %	»	—	—	—	—	341	—	—	—
23	—	Нормативная условно-чистая продукция 382×0,4	»	—	—	—	—	—	153	—	—
24	—	Накладные расходы на метал- локонструкции — 8,6 %	»	—	—	—	—	124	—	—	—
25	—	Нормативная условно-чистая продукция 104×0,41	»	—	—	—	—	—	43	—	—
		Итого с накладными расходами		—	—	—	—	3719	682	322	164
26	—	Плановые накопления — 8 %		—	—	—	—	298	—	—	—
27	—	Плановые накопления относящиеся к нормативной условно-чистой продукции 486×0,44		—	—	—	—	—	214	—	—
		Всего по смете		—	—	—	—	4017	896	322	164

Главный инженер проекта  
Составил

(подпись)  
(подпись)

Начальник отдела  
Проверил

(подпись)  
(подпись)

**СМЕТА № 2 НА ПРИОБРЕТЕНИЕ И МОНТАЖ ОБОРУДОВАНИЯ НА СКЛАД СУХОГО ПЕСКА  
ВМЕСТИМОСТЬЮ 25 м<sup>3</sup>, С ПРИВОЗНЫМ ПЕСКОМ**

Сметная стоимость — 0,88 тыс. руб.

Нормативная условно-чистая продукция — 0,15 тыс. руб.

Составлена в ценах 1984 г.

№ п.п.	№ преysкурантов, укрупненных сметных норм, расценок и др.	Наименование работ и затрат	Единица измерения	Количество	Стоимость единицы, руб.			Общая стоимость, руб.			
					всего	в том числе		всего	нормативная ус- ловно-чистая про- дукция	в том числе	
						основная зарплата	эксплуатация машин			основная зарплата	эксплуатация машин

**А) МОНТАЖНЫЕ РАБОТЫ**

1	УСН 10-3, табл. 33, п. 1	Электроосвещение	1 склад	1	108	13	9	108	22	13	9
2	УСН 10-3, табл. 33, п. 2	Электрооборудование	»	1	51	6	1	51	7	6	1
3	УСН 10-3, табл. 33, п. 3	Технологическое оборудование	»	1	146	46	8	146	54	46	8
<b>Итого:</b>					—	—	—	305	83	65	18



№ п.п.	№ прейскурантов, укрупненных сметных норм, расценок и др.	Наименование работ и затрат	Единица измерения	Количество	Стоимость единицы, руб.			Общая стоимость, руб.			
					всего	в том числе		всего	нормативная ус-ловно-чистая про-дукция	в том числе	
						основная зарплата	эксплуатация машин			основная зарплата	эксплуатация машин
		В том числе:									
		а) электромонтажные работы		—	—	—	—	150	29	19	10
		б) технологическое оборудование		—	—	—	—	146	54	46	8
4	—	Накладные расходы на электромонтажные работы — 87 %		—	—	—	—	17	—	—	—
5	—	Накладные расходы на технологическое оборудование — 80 %		—	—	—	—	37	—	—	—

9	—	Нормативная условно-чистая продукция — 0,32 %	—	—	—	—	—	27	—	—
Итого с накладными расходами			—	—	—	—	359	110	—	—
7	—	Плановые накопления — 8 %	—	—	—	—	29	—	—	—
8	—	Плановые накопления учитывающие в нормативной условно-чистой продукции — 0,44	—	—	—	—	—	37	—	—
Итого монтажных работ			—	—	—	—	388	147	—	—

Б) ПРИОБРЕТЕНИЕ ОБОРУДОВАНИЯ

9	УСН 10-3, табл. 34	Технологическое оборудование	1 склад	1	451	—	—	451	—	—	—
Итого:			—	—	—	—	—	451	—	—	—

№ п.п.	№ преискурантов, укрупненных смет- ных норм, расценок и др.	Наименование работ и затрат	Единица измерения	Количество	Стоимость единицы, руб.			Общая стоимость, руб.			
					всего	в том числе		всего	нормативная условно-чистая продукция	в том числе	
						основная зарплата	эксплуатация машин			основная зарплата	эксплуатация машин
10	—	Транспортные, заготовительно- складские и прочие расходы — 8,4 %	—	—	—	—	38	—	—	—	
11	—	Отчисления за комплектацию оборудования — 0,7 %	—	—	—	—	3	—	—	—	
		<b>Итого оборудования</b>	—	—	—	—	492	—	—	—	
		<b>Всего по смете:</b>	—	—	—	—	880	147	65	18	

Главный инженер проекта

(подпись)

Начальник отдела

(подпись)

Составил

(подпись)

Проверил

(подпись)

## СОДЕРЖАНИЕ

	Стр.
ОБЩАЯ ЧАСТЬ	3
§ 1. Закрытый пункт экипировки и технического обслуживания тепловозов для промышленных железных дорог . . . . .	7
§ 2. Устройство для снабжения тепловозов топливом, маслом и водой . . . . .	31
§ 3. Склады масел вместимостью 125 и 250 м <sup>3</sup> . . . . .	35
§ 4. Пескораздаточное устройство . . . . .	41
§ 5. Склады дизельного топлива вместимостью 100, 200 и 300 м <sup>3</sup>	45
§ 6. Пескосушилка производительностью 0,3 м <sup>3</sup> /ч (варианты с применением панелей и кирпича) . . . . .	50
§ 7. Раздаточная смазки (варианты с лабораторией и без лаборатории) . . . . .	66
§ 8. Склады сухого песка вместимостью 25 м <sup>3</sup> (варианты при привозном песке и с пескосушилкой) . . . . .	84
§ 9. Склад сухого песка вместимостью 180 м <sup>3</sup> . . . . .	91
<i>Приложение 1.</i> Масса грунта, подлежащего отвозке в отвал и доставке его из отвала для обратной засыпки . . . . .	97
<i>Приложение 2.</i> Пример составления смет по УСН . . . . .	98

**Официальное издание**

**ГОССТРОЙ СССР**

**СНиП IV-14-84. Приложение. Сборники УСН.  
Здания и сооружения транспорта  
Сборник № 10-3  
Экспировочные устройства для локомотивов железных дорог  
промышленных предприятий**

Редакция инструктивно-нормативной литературы  
Зав. редакцией *Л. Г. Бальян*  
Редактор *Н. А. Шатерникова*  
Младший редактор *Е. А. Мунтян*  
Технический редактор *М. В. Павлова*  
Корректор *С. А. Зудилина*  
Н/К

---

Сдано в набор 12.05.86. Подписано в печать 10.10.86. Формат 84×108<sup>1</sup>/<sub>32</sub>.  
Бумага тип. № 2. Гарнитура «Литературная». Печать высокая. Усл. печ. л.  
5,88. Усл. кр.-отт. 6,09. Уч.-изд. л. 5,25. Тираж 12 000 экз. Изд. № XII-1911.  
Заказ 547. Цена 25 коп.

---

Стройиздат, 101442, Москва, Каляевская, 23а  
Владимирская типография Союзполиграфпрома при Государственном  
комитете СССР по делам издательств, полиграфии и книжной торговли  
600000, г. Владимир, Октябрьский проспект, д. 7

**ДОМ НАУЧНО-ТЕХНИЧЕСКОЙ КНИГИ  
ПРЕДЛАГАЕТ ИНСТРУКТИВНО-НОРМАТИВНУЮ ЛИТЕРАТУРУ**

**Строительные нормы и правила. Часть II. Нормы проектирования. Гл. 19. Фундаменты машин с динамическими нагрузками. СНиП II-19-79. 1980, 25 коп.**

**Строительные нормы и правила. Часть II. Нормы проектирования. Гл. 41. Электрифицированный городской транспорт. Трамвайные и троллейбусные пути. СНиП II-41-76. 1977, 17 коп.**

**Строительные нормы и правила. Часть II. Нормы проектирования. Гл. 44. Тоннели железнодорожные и автодорожные. СНиП II-44-78. 1978, 10 коп.**

**Строительные нормы и правила. Часть II. Нормы проектирования. Гл. 54. Плотины бетонные и железобетонные. СНиП II-54-77. с 1978, 25 коп.**

**Строительные нормы и правила. Часть III. Правила производства и приемки работ. Гл. 4. Техника безопасности в строительстве. СНиП III-4-80. 1983, 65 коп.**

**Строительные нормы и правила. Часть III. Правила производства и приемки работ. Гл. 43. Мосты и трубы. СНиП III-43-75. 1976, 30 коп.**

**Строительные нормы и правила. Часть III. Правила производства и приемки работ. Гл. 44. Тоннели железнодорожные, автодорожные и гидротехнические. Метрополитены. СНиП III-44-77. 1977, 20 коп.**

**Строительные нормы и правила. Часть IV. Сметные нормы и правила. Гл. 4. Правила определения сметных цен на материалы, изделия и конструкции и сметных цен на перевозки грузов для строительства.**

**Приложение. Сборник средних районных сметных цен на материалы, изделия и конструкции. Часть II. Строительные конструкции и детали. СНиП IV-4-82. 1984, 1 р. 20 к.**  
**Строительные нормы и правила. Часть IV. Сметные нормы и правила. Гл. 5. Правила разработки единых районных единичных расценок на строительные конструкции и работы. Приложение. Сборники единых районных единичных расценок на строительные конструкции и работы. Сб. 20. Вентиляция и кондиционирование воздуха. СНиП IV-5-82, 1984, 30 к.**

**Заказы направляйте по адресу: 117334, Москва, Ленинский проспект, д. 40, Магазин № 115 Москниги «Дом научно-технической книги»**



**СПИСОК МАГАЗИНОВ —  
ОПОРНЫХ ПУНКТОВ СТРОЙИЗДАТА**

<b>Владимир</b>	600000, ул. III Интернационала, 44, магазин № 1 «Научно-техническая литература»
<b>Донецк</b>	340055, ул. Артема, 125, магазин № 50
<b>Ереван</b>	375009, ул. Кирова, 8, магазин № 16
<b>Казань</b>	420084, ул. Куйбышева, 3, магазин № 13
<b>Калинин</b>	170034, пр. Чайковского, 16/1, магазин № 8 «Знание»
<b>Киев</b>	252005, ул. Красноармейская, 51, магазин № 16 «Строительная книга»
<b>Ленинград</b>	195027, Большеохтинский пр., 1, «Дом строительной книги»
<b>Минск</b>	220115, ул. Кижеватова, 66, магазин № 51
<b>Москва</b>	117334, Ленинский пр., 40, магазин № 115 «Дом научно-технической книги»
<b>Фрунзе</b>	720000, ул. Советская, 125, магазин № 11 «Научно-техническая книга»
<b>Уфа</b>	450025, ул. 50-летия СССР, 12, магазин № 7

Цена 25 коп.

IV часть СНиП  
«Сметные нормы и правила»

Шифр глав	Наименование глав
IV-1	Система сметных нормативных документов и ценообразования в строительстве
IV-2	Правила разработки и применения элементных сметных норм на строительные конструкции и работы
IV-3	Правила определения сметной стоимости эксплуатации строительных машин
IV-4	Правила определения сметных цен на материалы, изделия и конструкции и сметных цен на перевозки грузов для строительства
IV-5	Правила разработки единых районных единичных расценок на строительные конструкции и работы
IV-6	Правила разработки расценок на монтаж оборудования
IV-7	Правила определения дополнительных затрат при производстве строительно-монтажных работ в зимнее время
IV-8	Правила разработки и применения норм накладных расходов и плановых накоплений в строительстве
IV-9	Правила разработки и применения сметных норм затрат на строительство временных зданий и сооружений
IV-10	Правила определения прочих затрат, включаемых в сметы на строительство
IV-11	Правила определения сметной стоимости оборудования
IV-12	Правила разработки и применения сметных норм затрат на инструмент и инвентарь производственных зданий
IV-13	Правила разработки и применения сметных норм затрат на оборудование и инвентарь общественных и административных зданий
IV-14	Правила разработки и применения укрупненных сметных норм и расценок
IV-15	Правила разработки и применения прейскурантов на строительство зданий и сооружений
IV-16	Правила определения сметной стоимости строительства