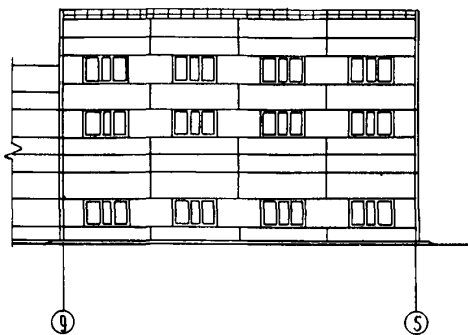
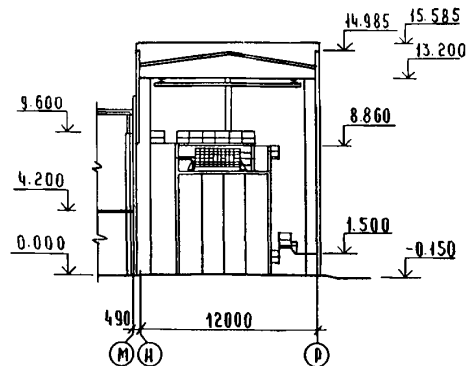
	СТРОИТЕЛЬНЫЙ КАТАЛОГ Часть 2 ТИПОВЫЕ ПРОЕКТЫ ПРЕДПРИЯТИЯ, ЗДАНИЯ И СООРУЖЕНИЯ	901-3-259.89
СССР	БЛОК МИКРОФИЛЬТРОВ ДЛЯ СТАНЦИИ ОЧИСТКИ ВОДЫ ПОВЕРХНОСТНЫХ ИСТОЧНИКОВ МУТНОСТЬЮ ДО 1500 МГ/Л ПРОИЗВОДИТЕЛЬНОСТЬЮ 32 ТЫС.М ³ /СУТКИ	УДК 628.32
ЦИТП		
АВГУСТ 1989	ТИПОВОЙ ПРОЕКТ	На 6 страницах Страница 1

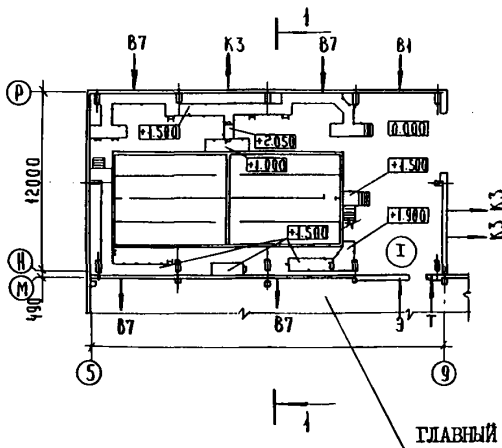
ФАСАД 9-5



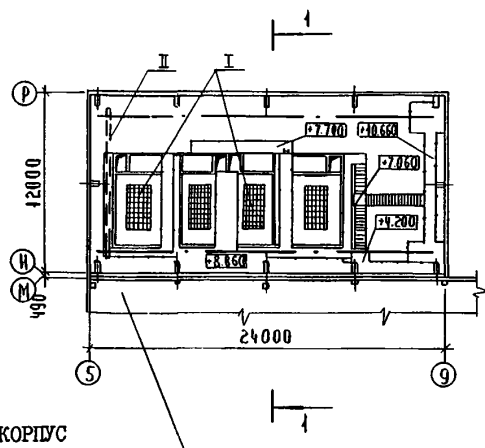
РАЗРЕЗ I-I



ПЛАН НА ОТМ. 0.000



ПЛАН НА ОТМ. 8.860



ЭКСПЛИКАЦИЯ ПОМЕЩЕНИЙ

ЭКСПЛИКАЦИЯ ОБОРУДОВАНИЯ

Номер	Наименование	Площадь м ²	Поз.	Наименование	Кол.
I	Помещение микрофильтров	290,0	I	Микрофильтр МФМ I, 5x2,8	4
			II	Кран 2-10, 2-9-12-220	I

БЛОК МИКРОФИЛЬТРОВ ДЛЯ СТАНЦИИ ОЧИСТКИ ВОДЫ
ПОВЕРХНОСТНЫХ ИСТОЧНИКОВ МУТНОСТЬЮ ДО 1500 МГ/Л
ПРОИЗВОДИТЕЛЬНОСТЬЮ 32 ТЫС. М3/СУТКИ

ТИПОВОЙ ПРОЕКТ
901-3-259.89

Страница 2

V1MA

ТЕХНИКО-ЭКОНОМИЧЕСКИЕ ДАННЫЕ И ПОКАЗАТЕЛИ

Наименование показателей			Код	Типовая проектная документация			Примечание	
				Всего	Удельные показатели			
					на 1 м ³ общей площади на 1 м ³ строительного объема	на расчетную единицу		на 1 млн. руб. СМР
G3DB	Производственная программа	Единица мощности	EA05	1000				
			в натуральном выражении	EA07	1000			
		в оптовых ценах, тыс. руб.		EA08				
				Мощность	ED06	32		
		в натуральном выражении	ED09		11680			
			в оптовых ценах, тыс. руб.	ED10				
		Затраты производства (себестоимость), тыс. руб. (удельные показатели на 1 руб. товарной продукции, коп.)			СП02	19,4		
		Прибыль (годовая), тыс. руб. (удельные показатели на 1 руб. товарной продукции, коп.)			СП07			
		Уровень рентабельности (прибыль к себестоимости), %			СП03			
		Срок окупаемости капиталовложений (сметной стоимости), год			СП04			
	Приведенные затраты, тыс. руб. (удельные показатели, руб.)			СП06	42,27	1321		
	Уровень механизации и автоматизации производственных процессов, %			ШТ11	97			
	Удельный вес рабочих, занятых ручным трудом, %			ЮА62	3			
	Трудоёмкость изготовления продукции (годовая), чел.-ч.			ТР07	5280	165		
G3DD	Производительность труда	годовой выпуск продукции на одного работающего, тыс. руб.		ШТ06	6,47			
		то же, в натуральном выражении		ШТ07	3893,3			
		Численность работающих чел.	общая		ШТ02	3		
			в том числе	рабочих	ШТ03	3		
	в наиболее многочисленную смену			ШТ04	1			
	количество рабочих дней в году			ШТ08	365			
	количество смен в сутки			ШТ01	3			
	продолжительность смены, ч.			ШТ09	8			
	коэффициент сменности по рабочим			ШТ05	3			
	коэффициент загрузки оборудования			ШТ10	0,67			
G3OC	Техническая характеристика	площадь, м ²	застройки	ХП01	304,8	9,52		
G3OB			общая	ХП02	390,0	12,19		
G3NB			в том числе	подземной части	ХП03			
		встроенных (бытовых) помещений		ХП09				
		объем строительных, м ³		общий	ХБ01	4495,4	140,48	
в том числе			подземной части	ХБ02				
	встроенных (бытовых) помещений		ХБ03					

БЛОК МИКРОФИЛЬТРОВ ДЛЯ СТАНЦИИ ОЧИСТКИ ВОДЫ
ПОВЕРХНОСТНЫХ ИСТОЧНИКОВ МУТНОСТЬЮ ДО 1500 МГ/Л
ПРОИЗВОДИТЕЛЬНОСТЬЮ 32 ТЫС.М3/СУТКИ

ТИПОВОЙ ПРОЕКТ
901-3-259.89

Страница 3

Наименование показателей		Код	Типовая проектная документация			Примечание					
			Всего	Удельные показатели							
				на 1 м ³ общей площади на 1 м ³ строительного объема	на расчетную единицу		на 1 млн. руб. СМР				
VIIA	Стоимость	Сметная стоимость, тыс. руб. (Удельные показатели, руб.)	общая		СС01	152,49		4765,3			
VIIБ			в том числе	строительно-монтажных работ		СС02	116,71	299,26 25,96			
VIIЛ				оборудования		СС03	35,78				
VIIО				общая с учетом условной привязки		СС10	198,24		6195,0		
VIIФ			Трудо-емкость	нормативная трудоемкость, чел.-ч		ТРО8	16511		516,0		
	трудозатраты построчные, чел.-ч			ТРО6	13984	35,856 3,111	437	119818,4			
VIIКВ	Материалоемкость	Цемент, т (удельные показатели, кг)	всего		РЦ01	216,87	556,08 48,24	6777,2	1858195,5		
			приведенный к М400		РЦ02	212,19	544,08 47,20	6630,9	1818096,1		
			в том числе на промышленные изделия		РЦ03	72,72	186,46 16,18	2272,5	623082,8		
		Сталь, т (удельные показатели, кг)	всего		РС01	65,33	167,51 14,53	2041,6	559763,5		
			приведенная к классу А-1 и Ст3		РС02	83,33	213,67 18,54	2604,1	713991,9		
			в том числе на промышленные изделия		РС03	34,53	88,54 7,68	1079,1	295861,5		
		Бетон и железобетон, м ³	в том числе	всего		РБ01	725,71	1,861 0,161	22,68	6218,1	
				монолитный		РБ02	455,56	1,168 0,101	14,24		
				сборный тяжелый		РБ04	119,75	0,307 0,027	3,74	1026,05	
				сборный легкий		РБ05	150,4	0,386 0,033	4,7	1288,66	
		Лесоматериалы, м ³	всего		РЛ01	32,88	0,084 0,007	1,03	281,72		
			приведенные к круглому лесу		РЛ02	49,44	0,127 0,011	1,54	423,6		
		Кирпич, тыс. шт.		РК01	2,1	0,005 0,0005	0,07	18,0			
		Стекло строительное, м ²		РД01	101,74	0,261 0,023	3,18	871,7			
		Асбестоцемент, м ²		РД02							
		Рулонные кровельные и гидроизоляционные материалы, м ²		РГ03	1257,11	3,223 0,280	39,28	10771,2			
		Трубы пластмассовые		м	РД04	564	1,446 0,125	17,62	4832,5		
				г	РД05	0,103	0,0003 0,00002	0,003	0,88		
		Трубы стеклянные, м		РД06							
		VIIЛН	Расход воды	холодной	расчетный	м ³ /сут	ЭВ13				
	л/с				ЭВ11						
годовой, м ³				ЭВ14							
горячей	расчетный			м ³ /сут	ЭВ23						
				л/с	ЭВ21						
годовой м ³				ЭВ24							

БЛОК МИКРОФИЛЬТРОВ ДЛЯ СТАНЦИИ ОЧИСТКИ ВОДЫ
ПОВЕРХНОСТНЫХ ИСТОЧНИКОВ МУТНОСТЬЮ ДО 1500 МГ/Л
ПРОИЗВОДИТЕЛЬНОСТЬЮ 32 ТЫС.МЗ/СУТКИ

ТИПОВОЙ ПРОЕКТ
901-3-259.89

Страница 4

VILS	VILA	VILN	VILI	VILJ	VILL	VILK	VIGB	Типовая проектная документация				Примечание		
								Наименование показателей	Код	Всего	Удельные показатели			
											на 1 м ³ общей площади на 1 м ³ строительного объема		на расчетную единицу	на 1 млн. руб. СМР
Расход пара	расчетный, кг/ч	ПС09												
	годовой, т	ПС07												
Расход свежего воздуха	расчетный, м ³ /ч	ЭС02												
	годовой, м ³	ЭС03												
всего	расчетный,	кВт	ЭТ01	76,758	0,197 0,017	2,40								
		ккал/ч	ЭТ14	66 000	169,23 14,68	2062,5								
	годовой, (удельные показатели, ГДж)	ГДж	ЭТ21	586,53	1,50 0,13	18,3								
		Гкал	ЭТ25	139,65										
	на отопление	расчетный,	кВт	ЭТ02	76,758	0,197 0,017	2,4							
			ккал/ч	ЭТ15	66000	169,23 14,68	2062,5							
годовой, (удельные показатели, ГДж)		ГДж	ЭТ22	586,53	1,50 0,13	18,3								
		Гкал	ЭТ26	139,65										
в том числе на вентиляцию	расчетный,	кВт	ЭТ03											
		ккал/ч	ЭТ16											
	годовой, (удельные показатели, ГДж)	ГДж	ЭТ23											
		Гкал	ЭТ27											
на горячее водоснабжение	расчетный,	кВт	ЭТ04											
		ккал/ч	ЭТ17											
	годовой, (удельные показатели, ГДж)	ГДж	ЭТ24											
		Гкал	ЭТ28											
Канализационные стоки, расчетный, м ³ /сут.		ЭК01												
Расход газа	расчетный, м ³ /ч	ЭГ01												
	годовой, м ³	ЭГ02												
Расход электроэнергии, годовой, МВт·ч (удельные показатели, кВт·ч)		ПС08	153,3	393,08 34,10	4790,6									
Потребная электрическая мощность, кВт		ЭМ01	18,4		0,57									
Продолжительность строительства, мес.		ПС01	9											

БЛОК МИКРОФИЛЬТРОВ ДЛЯ СТАНЦИИ ОЧИСТКИ ВОДЫ
ПОВЕРХНОСТНЫХ ИСТОЧНИКОВ МУТНОСТЬЮ ДО 1500 МГ/Л
ПРОИЗВОДИТЕЛЬНОСТЬЮ 32 ТЫС.М3/СУТКИ

ТИПОВОЙ ПРОЕКТ
901-3-259.89

Страница 5

D1AA ТЕХНИЧЕСКАЯ ХАРАКТЕРИСТИКА

Сооружение предназначено для предварительной обработки воды на микрофилтрах с целью выделения из нее планктона и защиты дричатых систем и трубопроводов от засорения грубо-дисперсными частицами.

Применяется блок микрофильтров при наличии в водоисточнике большого количества планктона (при среднемесячном содержании свыше 1000 клеток в 1 мл воды и продолжительности не менее одного месяца).

D2BA СТРОИТЕЛЬНЫЕ КОНСТРУКЦИИ
И ИЗДЕЛИЯ

- Фундаменты - монолитные ж.б. по серии I.412-I/77 из бетона В15, $\delta_{нп12}$ типоразмеров-3
- Фундаментные балки - сборные ж.б. по серии I.415.I-2 вып. I+3 типоразмеров-4
- Стены наружные - сборные керамзитобетонные стеновые панели по серии I.030.I-I вып. I-I, 4-I, типоразмеров-6
- Колонны - сборные ж.б. по серии I.423-5 вып. I; 2, типоразмеров-I I.427.I-3, вып. I/47; 2/87 типоразмеров-I
- Балки покрытий - сборные ж.б. по серии I.462.I-3/80 вып. I, типоразмеров-2
- Стананы - сборные ж.б. по серии I.494-24, вып. I, типоразмеров-I
- Покрытия - сборные ж.б. плиты по серии I.465.I-10/82, вып. 0, I, 2 типоразмеров-2
- Кровля - из 2-х слоев рубероида РКП-350А на битумной мастике сборные ж.б. комплексные плиты
- Полы - из цементно-песчаного раствора
- Окна - по ГОСТ I2506-81, типоразмеров-I
- Двери - по ГОСТ I4624-84, типоразмеров-I
- Ворота - по серии I.435.9-I7, вып. I, типоразмеров-I
- Перемички - сборные ж.б. по серии I.038-I-I, вып. I, типоразмеров-2
- Наибольшая масса монтажного элемента - колонна II, 4 т

H5VA ОТДЕЛКА
НАРУЖНАЯ

- расшивка швов кирпичных стен, окраска цементно-перхлорвиниловыми красками

ВНУТРЕННЯЯ

- штукатурка, окраска поливинилацетатной краской ВА-27А

C3CA ИНЖЕНЕРНОЕ ОБОРУДОВАНИЕ

- Водопровод - производственный от насосной станции II подъема, напор на вводе 40 м вод.ст.
- Канализация - производственная, присоединение к местной сети площадки. Водосток - внутренний
- Отопление - водяное с параметрами 150-70°C и 95°-70°C /как вариант/ от наружных тепловых сетей
- Вентиляция - приточно-вытяжная, естественная
- Электро-снабжение - от сети напряжением 380/220В
- Освещение - лампы накаливания
- Связь и сигнализация - телефонизация, радиодификация, пожарная сигнализация
- Кран - электрический г/п 2 т

J30B СКОРОСТНОЙ НАПОР ВЕТРА - 23 кгс/м²
0,23 кПа

G2DD КЛИМАТИЧЕСКИЙ РАЙОН СССР - II

R2CB СТЕПЕНЬ ОГНЕСТОЙКОСТИ - II

J3NB ВЕС СНЕГОВОГО ПОКРОВА - 100 кгс/м²
1,00 кПа

N4BD РАСЧЕТНАЯ ТЕМПЕРАТУРА
НАРУЖНОГО ВОЗДУХА - минус 30°C

G2EE ИНЖЕНЕРНО-ГЕОЛОГИЧЕСКИЕ
УСЛОВИЯ - обычные

БЛОК МИКРОФИЛЬТРОВ ДЛЯ СТАНЦИИ ОЧИСТКИ ВОДЫ
 ПОВЕРХНОСТНЫХ ИСТОЧНИКОВ МУТНОСТЬЮ ДО 1500 МГ/Л
 ПРОИЗВОДИТЕЛЬНОСТЬЮ 32 ТЫС.М3/СУТКИ

ТИПОВОЙ ПРОЕКТ
 901-3-259.89

Страница 6

ДОПОЛНИТЕЛЬНЫЕ ДАННЫЕ

Расчетный показатель - 1,0 тыс.м3/сутки обрабатываемой воды (всего 32 единицы)
 Настоящий проект разработан взамен Т.П.901-3-151. С мета составлена в ценах
 1984 г.

СОСТАВ ПРОЕКТА

Альбом 1	ПЗ	Пояснительная записка
Альбом 2	АР	Архитектурные решения
	КЖ	Конструкции железобетонные
	КМ	Конструкции металлические
	КЖ.И	Строительные изделия
	ОС	Организация строительства
	ТХ	Технология производства
	ОВ	Отопление и вентиляция
	ЭМ	Силовое электрооборудование
	АТХ	Автоматизация
	ЭО	Электрическое освещение
	СС	Связь и сигнализация
Альбом 3	ВМ	Ведомости потребности в материалах
Альбом 4	СО	Спецификации оборудования
Альбом 5	С	Смета

Объем проектных материалов, приведенных к формату А4 - 625 форматок

В7ВА АВТОР ПРОЕКТА

ЦНИИЭП инженерного оборудования
 Москва, 117279, ул.Профсоюзная, 93а

В7НА УТВЕРЖДЕНИЕ

Утвержден Госгражданстроем. Приказ от 29 июля 1986г. № 242
 Срок действия 1993 г.

В7КА ПОСТАВЩИК

Свердловский филиал ЦИТИ, 620062, г.Свердловск,
 ул.Чебышева, 4

Инв.№ 23702

Катал.л.№ 063659