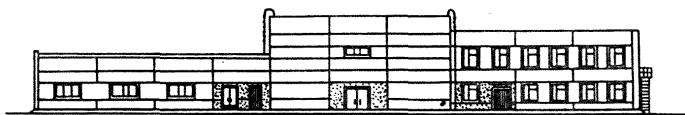
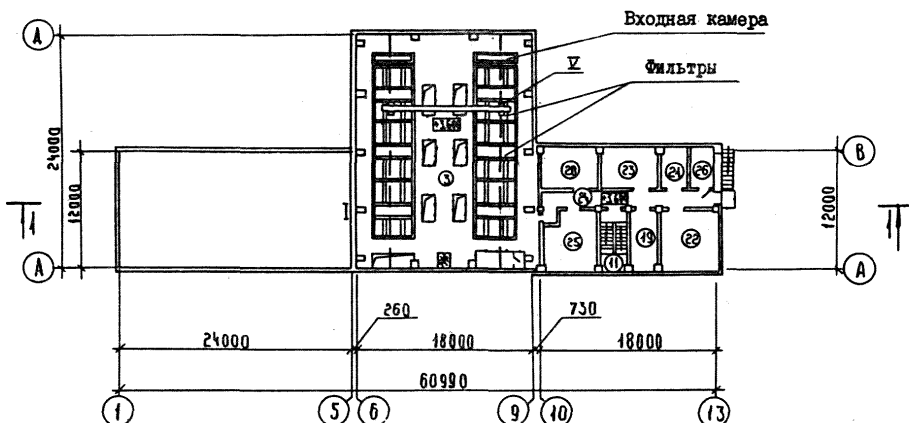


<p><b>К-2</b></p>	<p align="center"><b>СТРОИТЕЛЬНЫЙ КАТАЛОГ</b>  <b>Часть 2</b>  <b>ТИПОВЫЕ ПРОЕКТЫ ПРЕДПРИЯТИЯ, ЗДАНИЙ И СООРУЖЕНИЯ</b></p>	<p align="right">901-3-253.89</p>
<p><b>СССР</b></p>	<p align="center">ЗДАНИЕ СТАНЦИИ ОБЕЗЖЕЛЕЗИВАНИЯ ВОДЫ          ПОДЗЕМНЫХ ИСТОЧНИКОВ С СОДЕРЖАНИЕМ          ЖЕЛЕЗА ДО 10 МГ/Л ПРОИЗВОДИТЕЛЬНОСТЬЮ          20,0 ТЫС.М<sup>3</sup>/СУТ</p>	<p align="right">УДК 628.32</p>
<p><b>ЦИТП</b></p>		
<p>ИЮНЬ  <b>1989</b></p>	<p align="center">ТИПОВОЙ ПРОЕКТ</p>	<p align="right">На 7 страницах          Страница 1</p>

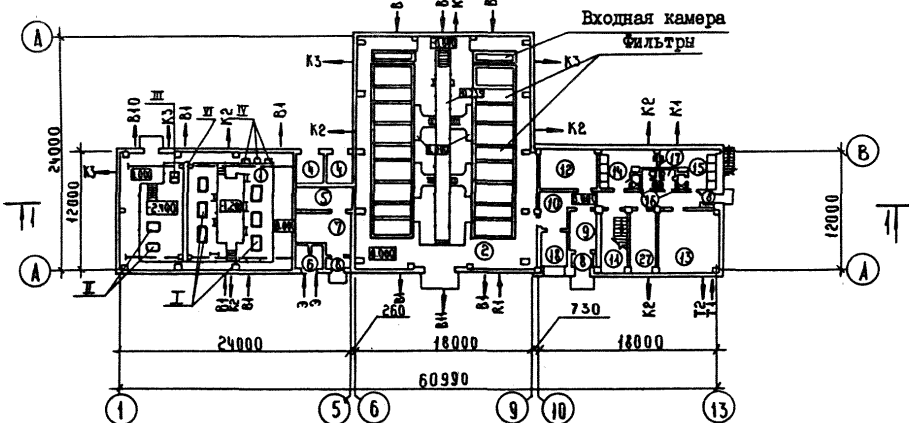
ФАСАД I-13



ПЛАН НА ОТМ. 3.600



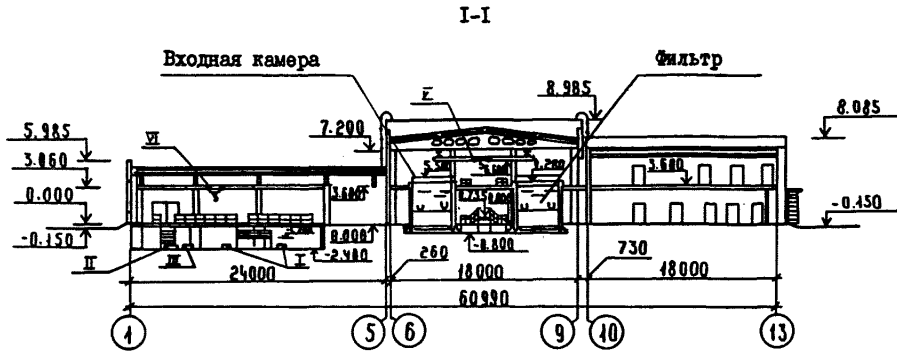
ПЛАН НА ОТМ. -2.400; -0.800; 0,000



ЗДАНИЕ СТАНЦИИ ОБЕЗЖЕЛЕЗИВАНИЯ ВОДЫ ПОДЗЕМНЫХ ИСТОЧНИКОВ С СОДЕРЖАНИЕМ ЖЕЛЕЗА ДО 10 МГ/Л ПРОИЗВОДИТЕЛЬНОСТЬЮ 20,0 ТЫС.М3/СУТ

ТИПОВОЙ ПРОЕКТ  
901-3-253.89

Страница 2



### ЭКСПЛИКАЦИЯ ПОМЕЩЕНИЙ

Номер	Наименование	Площадь м <sup>2</sup>	Номер	Наименование	Площадь м <sup>2</sup>
I	Помещение насосной	214,2	15	Мужской гардероб ул. дом и раб. одежды	18,1
2	Зал фильтров на отм. -0,800;	439,2	16	Душевые	3,2
3	Зал фильтров на отм. 0,000;	439,2	17	Уборные	5,4
4	Камеры трансформаторов	13,7	18	Кладовая	11,6
5	Щитовая	16,7	19	Кабинет начальника станции	17,7
6	РУ	8,8	20	Вытяжная венткамера	25,0
7	Коридор	19,2	21	Комната приема пищи	12,4
8	Тамбур	9,0	22	Лаборатория	37,4
9	Вестибюль	12,0	23	Комната персонала	25,1
10	Коридор	35,4	24	Коридор	31,9
11	Лестничная клетка	17,5	25	Операторская	35,6
12	Мастерская	24,8	26	Помещение для хранения посуды и реактивов	11,8
13	Приточная венткамера	37,4	27	Службное помещение	17,7
14	Женский гардероб ул., дом. и раб. одежды	18,7			

### ЭКСПЛИКАЦИЯ ОБОРУДОВАНИЯ

Поз.	Наименование и марка	Кол.
I	Насос Д 320-50	6
II	Насос К 290/30	2
III	Насос ВКС 10/45А	2
IV	Вакуумный насос ВЕН-I-0.75С	2
У	Кран подвесной однопролетный I-II,4-9,0-6,0 ГОСТ 7890-84	1
VI	Кран 2.0-10.2 ГОСТ 7413-80	1

### D1AA ТЕХНИЧЕСКАЯ ХАРАКТЕРИСТИКА

Здание станции обезжелезивания предназначено для очистки воды подземных источников с содержанием железа до 10 мг/л фильтрованием с упрощенной системой аэрации по самотечной схеме и подачи воды питьевого качества.

Контроль качества исходной и очищенной воды осуществляется в лабораторных помещениях станции.

Обеззараживание воды производится по двум вариантам: с использованием жидкого хлора и гипохлорита натрия

ЗДАНИЕ СТАНЦИИ ОБЕЗЖЕЛЕЗИВАНИЯ ВОДЫ ПОДЗЕМНЫХ ИСТОЧНИКОВ С СОДЕРЖАНИЕМ ЖЕЛЕЗА ДО 10 МГ/Л ПРОИЗВОДИТЕЛЬНОСТЬЮ 20,0 ТЫС. М <sup>3</sup> /СУТКИ		ТИПОВОЙ ПРОЕКТ 901-3-253.89		Страница 3	
<b>СТРОИТЕЛЬНЫЕ КОНСТРУКЦИИ И ИЗДЕЛИЯ</b>					
Фундаменты	- под колонны: монолитный железобетон, бетон В15; сборные железобетонные по серии 1.020-1/83, вып.1-1, типоразмеров -2	Двери	- деревянные по ГОСТ 24698-81, типоразмеров -1; по ГОСТ 14624-84, типоразмеров -1; по серии 2.435-6, вып.1, типоразмеров -1; по серии 1.136-10, типоразмеров -3; балконы по ГОСТ 11214-86, типоразмеров -1		
Фундаментные балки	- ленточные из сборных бетонных блоков по ГОСТ 135579-78, типоразмеров -7	Ворота	- по серии 1.435.9-17, вып.3, типоразмеров -1		
Стены наружные	- сборные железобетонные по серии 1.415.1-2, вып.1;3 типоразмеров -7	Перекрытия	- сборные железобетонные по серии 1.038.1-1, вып.1, типоразмеров -8		
Колонны	- панели керамзитобетонные по серии 1.030.1-1, вып.3-2;3-3; типоразмеров -10	Наибольшая масса монтажного элемента (балка стропильная)	-8,4 т		
Балки покрытия	- сборные железобетонные по серии 1.423-3, вып.1, типоразмеров -2; 1.427.1-3, вып.1, типоразмеров -2; 1.020-1/83, вып.2-1, типоразмеров -4	ОТДЕЛКА НАРУЖНАЯ	- штукатурка кирпичных стен; расшивка швов и окраска стен цементно-перхлорвиниловыми красками		
Ригели	- сборные железобетонные по серии 1.462.1-3/80, вып.1; типоразмеров -2	ВНУТРЕННЯЯ	- штукатурка, затирка, окраска, поливинилацетатными красками известковая побелка		
Диафрагмы жесткости	- сборные железобетонные по серии 1.020-1/83, вып.4-1, типоразмеров -6	ИНЖЕНЕРНОЕ ОБОРУДОВАНИЕ			
Покрытие	- сборные железобетонные по серии 1.141-1, вып.64 типоразмеров -1; 3.006.1-2.87, вып.2, типоразмеров -10	Водопровод	- производственный и хозяйственно-питьевой от насосной станции П подъема, напор на вводе 20 м вод.ст.		
Перекрытие	- сборные железобетонные по сериям 1.041.1-2, вып.1,5; 6, типоразмеров -5; 1.141-1, вып.64 типоразмеров -1; 3.006.1-2.87, вып.2, типоразмеров -10	Горячее водоснабжение	- от узла управления через регулятор температур		
Стены	- сборные железобетонные по серии 1.041.1-2, вып.1,5; 6, типоразмеров -5; 1.141-1, вып.64 типоразмеров -1; 3.006.1-2.87, вып.2, типоразмеров -10	Канализация	- производственная, присоединение к местной сети площадки, хозяйственно-бытовая в городскую сеть, водосток внутренний с выпуском на отмокту		
Перегородки	- сборные железобетонные по серии 3.900-3, вып.4/82, части 1;2 типоразмеров -2	Отопление	- водяное с параметрами теплоносителя 95-70° и 150-70°С от наружной тепловой сети		
Лестницы	- сборные железобетонные по серии 1.030.9-2, вып.1, типоразмеров -10; кирпичные	Вентиляция	- приточно-вытяжная с механическим побуждением и естественная		
Кровля	- рулонная из 2-х и 4-х слоев рубероида РПП-350А на битумной мастике и утеплителя - пенобетона $\gamma=3000$ кг/м <sup>3</sup>	Электропитание	- от сети напряжением 380/220В через встроенную трансформаторную подстанцию		
Полы	- из цементно-песчаного раствора, керамической плитки, линолеума	Электроосвещение	- светильниками с лампами накаливания и люминесцентными лампами		
Окна	- деревянные по ГОСТ 12506-81, типоразмеров -2; по ГОСТ 11214-86, типоразмеров -1	Связь и сигнализация	- телефонная, радиосигнализация, пожарная сигнализация, электросигнализация, диспетчеризация		
НОРМАТИВНОЕ ЗНАЧЕНИЕ ВЕТРОВОГО ДАВЛЕНИЯ	- $\frac{23 \text{ кгс/м}^2}{0,23 \text{ кПа}}$	Кран	- электрический		
СТЕПЕНЬ ОГНЕСТОЙКОСТИ	- П	КЛИМАТИЧЕСКИЙ РАЙОН СССР	- П		
РАСЧЕТНАЯ ТЕМПЕРАТУРА НАРУЖНОГО ВОЗДУХА	- минус 30°С	НОРМАТИВНОЕ ЗНАЧЕНИЕ ВЕСА СНЕГОВОГО ПОКРОВА	- $\frac{100 \text{ кгс/м}^2}{1,0 \text{ кПа}}$		
		ИНЖЕНЕРНО-ГЕОЛОГИЧЕСКИЕ УСЛОВИЯ	- обычные		

ЗДАНИЕ СТАНЦИИ ОБРЕЗЖЕЛЕЗИВАНИЯ ВОДЫ ПОДЗЕМНЫХ  
ИСТОЧНИКОВ С СОДЕРЖАНИЕМ ЖЕЛЕЗА ДО 10 МГ/Л  
ПРОИЗВОДИТЕЛЬНОСТЬЮ 20,0 ТЫС.МЗ/СУТ

ТИПОВОЙ ПРОЕКТ  
901-3- 253,89

Страница 4

VIMA

ТЕХНИКО-ЭКОНОМИЧЕСКИЕ ДАННЫЕ И ПОКАЗАТЕЛИ

	Наименование показателя	Код	Типовая проектная документация			Примечание	
			Всего	Удельные показатели			
				на 1 м <sup>3</sup> объем площади на 1 м <sup>3</sup> строительного объема	на расчетную опытку		на 1 млн. руб. СМР
G3DB	Мощность пропускания	Единица мощности, МЗ/СУТ	EA05	1000			
		в натуральном выражении МЗ/ГОД	EA07	1000			
	в оптовых ценах, тыс. руб.		EA08				
	Мощность		ЕД06	20,0			
		в натуральном выражении	ЕД09	7300			
		в оптовых ценах, тыс. руб.	ЕД10				
	Производительная программа	Затраты производства (себестоимость), тыс. руб. (удельные показатели на 1 руб. товарной продукции, коп.)		СП02	131,77		
		Прибыль (годовая), тыс. руб. (удельные показатели на 1 руб. товарной продукции, коп.)		СП07			
		Уровень рентабельности (прибыль к себестоимости), %		СП03			
		Срок окупаемости капиталовложений (сметной стоимости), год		СП04			
Приведенные затраты, тыс. руб. (удельные показатели, руб.)		СП06	181,96	9098			
Уровень механизации и автоматизации производственных процессов, %		МТ11	98				
Удельный вес рабочих, занятых ручным трудом, %		ЮА62	2				
Трудоёмкость изготовления продукции (годовая), чел.-ч.		ТР07					
Производи- тельность труда		годовой выпуск продукции на одного работавшего, тыс. руб.		МТ06	5,07		
		то же, в натуральном выражении, ТЫС.М <sup>3</sup>		МТ07	280,77		
G3DD	Численность рабо- тающих чел.	общая	МТ02	26			
		в том числе	рабочих	МТ03	18		
			в наиболее многочисленную смену	МТ04	13		
	количество рабочих дней в году		МТ08	365			
	количество смен в сутки		МТ01	3			
	продолжительность смены, ч.		МТ09	8,25			
	коэффициент сменности по рабочим		МТ05	1,38			
	коэффициент загрузки оборудования		МТ10	0,94			
	G3OC	—	застройки	ХП01	999,6	49,98	
			общая	ХП02	1500,3	75,02	
в том числе				подземной части	ХП03	344	
	встроенных (бытовых) помещений	ХП09	404,4				
G3OB		—	общий	ХБ01	8263	413,2	
	подземной части		ХБ02	622			
			встроенных (бытовых) помещений	ХБ03	1785		
G3NB	—	общий	ХБ01	8263	413,2		
		подземной части	ХБ02	622			
			встроенных (бытовых) помещений	ХБ03	1785		

ЗДАНИЕ СТАНЦИИ ОБЕЗЖЕЛЕЗИВАНИЯ ВОДЫ ПОДЗЕМНЫХ  
ИСТОЧНИКОВ С СОДЕРЖАНИЕМ ЖЕЛЕЗА ДО 10 МГ/Л  
ПРОИЗВОДИТЕЛЬНОСТЬЮ 20,0 ТИС.МЗ/СУТ

ТИПОВОЙ ПРОЕКТ  
901-3- 253.89

Страница 5

VIIA VIIБ VIIЛ VIIО VIIГ VIIД VIIКВ VIIЛН	Наименование показателей		Код	Типовая проектная документация			Примечание		
				Всего	Удельные показатели				
					на 1 м <sup>3</sup> общей площади на 1 м <sup>3</sup> строительного объема	на расчетную единицу		на 1 млн. руб. СМР	
VIIA VIIБ	Стоимость	Сметная стоимость, тыс. руб. (удельные показатели, руб.)	— общая	СС01	334,60		16730		
			в том числе	— строительно-монтажных работ	СС02	246,78	164,5 29,87		
				— оборудования	СС03	87,82			
				общая с учетом условной привязки	СС10	434,98		21749	
VIIГ	Трудо- емкость	нормативная трудоемкость, чел.-ч	ТРО8	37919		1895,95			
		трудоэкономия построчные, чел.-ч	ТРО6	32170	21,442 3,893	1608,5	130359		
VIIКВ	Материаловедность	Цемента, т (Удельная про- дукция, кг)	всего	ИЦ01	450,8	300,47 54,556	22540	1826728	
			приведенный к М400	ИЦ02	444,6	296,34 53,806	22230	1801605	
			в том числе на индустриальные изделия	ИЦ03	213,0	141,97 25,778	10650	863117	
		Стала, т (Уде- льная про- дукция, кг)	всего	ИС01	94,77	63,167 11,469	4738,5	384026	
			приведенная к классу А-1 и Ст3	ИС02	118,38	78,904 14,327	5919	479699	
			в том числе на индустриальные изделия	ИС03	71,4	47,590 8,641	3570	289326	
		Бетона и железобетона, м <sup>3</sup> (в том числе)	всего	ИБ01	1317,18	0,8779 0,1594	65,86	5337,5	
			монолитный	ИБ02	636,54	0,4243 0,0770	31,83		
			оборудованный тяжелый	ИБ04	458,80	0,3058 0,0555	22,94	1859,1	
			оборудованный легкий	ИБ05	221,84	0,1479 0,0268	11,09	898,94	
		Лесоматериала, м <sup>3</sup>	всего	ИЛ01	62,1	0,0414 0,0075	3,12	251,64	
			приведенные к круглому лесу	ИЛ02	112,86	0,0752 0,0137	5,64	457,33	
		Кирпич, тыс. шт.	ИК01	52,58	0,0350 0,0063	2,63	213,06		
		Стекло строительное, м <sup>2</sup>	ИД01	260,15	0,1734 0,0315	13,01	1054,2		
		Асбестоцемент, м <sup>2</sup>	ИД02						
Рулонные кровельные и гидроизоляционные материалы, м <sup>2</sup>	ИГ03	4149,0	2,7654 0,5021	207,45	16812,5				
Трубы пластмассовые	м	ИД04	228						
	т	ИД05	0,155						
Трубы стальные, м	ИД06								
VIIЛН	Расход воды	холодной	расчетный	ЗВ13	3,32	0,0022 0,0004	0,166		
			годовой, м <sup>3</sup>	ЗВ14	1211,8	0,8077 0,1467	60,59		
		горячей	расчетный	ЗВ23	3,14	0,0021 0,0004	0,16		
			годовой, м <sup>3</sup>	ЗВ24	1146,1	0,0003 0,0001	0,025		

ЗДАНИЕ СТАНЦИИ ОБЕЗЖЕЛЕЗИВАНИЯ ВОДЫ ПОДЗЕМНЫХ  
ИСТОЧНИКОВ С СОДЕРЖАНИЕМ ЖЕЛЕЗА ДО 10 МГ/Л  
ПРОИЗВОДИТЕЛЬНОСТЬЮ 20,0 ТЫС.МЗ/СУТ

ТИПОВОЙ ПРОЕКТ  
901-3-253.89

Страница 6

	Наименование показателей	Код	Типовая проектная документация				Примечание		
			Всего	Удельные показатели					
				на 1 м <sup>3</sup> общей площади на 1 м <sup>2</sup> строительного объема	на расчетную спинку	на 1 млн. руб. СМР			
VILS	Расход пара	расчетный, кг/ч	ПС09						
		годовой, т	ПС07						
VILA	Расход саплого воздуха	расчетный, м <sup>3</sup> /ч	ЭС02						
		годовой, м <sup>3</sup>	ЭС03						
VILN	Расход тепла в том числе	всего	расчетный,	кВт	ЭТ01	245,7	0,1638 0,0297	12,285	
				ккал/ч	ЭТ14	211228	140,7905 25,5631	10561,4	
			годовой, (удельные показатели, ГДж)	ГДж	ЭТ21	1586,55	1,0575 0,1920	79,328	
				Гкал	ЭТ25	378,65			
		на отопление	расчетный,	кВт	ЭТ02	134,6	0,0897 0,0163	6,73	
				ккал/ч	ЭТ15	115700	77,118 14,0022	5785	
			годовой, (удельные показатели, ГДж)	ГДж	ЭТ22	1281,3	0,8540 0,1551	64,055	
				Гкал	ЭТ26	305,8			
		на вентиляцию	расчетный,	кВт	ЭТ03	41,35	0,0275 0,0050	2,066	
				ккал/ч	ЭТ16	35528	23,6806 4,2996	1776,4	
годовой, (удельные показатели, ГДж)	ГДж		ЭТ23	276,75	0,1845 0,0335	13,8375			
	Гкал		ЭТ27	66,05					
на горячее водоснабжение	расчетный,	кВт	ЭТ04	69,78	0,0465 0,0084	3,489			
		ккал/ч	ЭТ17	60000	39,9921 7,2613	3000			
	годовой, (удельные показатели, ГДж)	ГДж	ЭТ24	28,494	0,0189 0,0034	1,4247			
		Гкал	ЭТ28	6,8					
VILI	Канализационные стоки, расчетный, м <sup>3</sup> /сут.	ЭК01	4,85	0,0032 0,0006	0,243				
VILJ	Расход газа	расчетный, м <sup>3</sup> /ч	ЭГ01						
		годовой, м <sup>3</sup>	ЭГ02						
VILL	Расход электроэнергии, годовой, МВт·ч (удельные показатели, кВт·ч)	ПС08	3,154	0,0021 0,0004	157,7				
VILK	Потребная электрическая мощность, кВт	ЭМ01	360		18				
VIGB	Продолжительность строительства, мес.	ПС01	13,0						

ЗДАНИЕ СТАНЦИИ ОБЕЗЖЕЛЕЗИВАНИЯ ВОДЫ ПОДЗЕМНЫХ  
ИСТОЧНИКОВ С СОДЕРЖАНИЕМ ЖЕЛЕЗА ДО 10 МГ/Л  
ПРОИЗВОДИТЕЛЬНОСТЬЮ 20,0 ТЫС.М3/СУТ

ТИПОВОЙ ПРОЕКТ  
901-3-253.89

Страница 7

#### ДОПОЛНИТЕЛЬНЫЕ ДАННЫЕ

Расчетный показатель - 1,0 тыс.м3/сутки обрабатываемой воды (всего 20,0 единиц).  
Настоящий проект разработан взамен 901-3-117.  
Смета составлена в ценах 1984 г.

#### СОСТАВ ПРОЕКТА:

Альбом 1	- ПЗ	Пояснительная записка
Альбом 2	- АР	Архитектурные решения
	- КЖ	Конструкции железобетонные
	- КМ	Конструкции металлические
	- ОС	Организация строительства
Альбом 3	- ТХ	Технология производства
	- ВК	Внутренние водопровод и канализация
	- ОВ	Отопление и вентиляция
Альбом 4	- ЭМ	Силовое электрооборудование
	- АТХ	Автоматизация
	- ЭО	Электрическое освещение
	- СС	Связь и сигнализация
Альбом 5	- КЖИ	Строительные изделия
Альбом 6	- АЗЗ	Задание заводу-изготовителю Эскизные чертежи общих видов
Альбом 7	- СО	Спецификации оборудования
Альбом 8	- ЕМ	Ведомости потребности в материалах
Альбом 9 ч. I, ч. 2	- С	Сметы

Примененные материалы: т.п. 407-3-41/75+45/75. Альбом 3. "Трансформаторные подстанции с одним и двумя кабельными или одним воздушным вводами 6-10 кВ на один и два трансформатора мощностью до 2х630 кВА".

Распространяет Свердловский филиал ЦИТП.

Объем проектных материалов, приведенных к формату А-4 - 1456 форматок.

**В7ВА АВТОР ПРОЕКТА** ЦНИИЭП инженерного оборудования  
Москва, 117279, ул. Профсоюзная, 33а

**В7НА УТВЕРЖДЕНИЕ** Утвержден Госгражданстроем. Приказ № 346 от 18 ноября 1985 г.  
Введен в действие Управлением инженерного оборудования  
Госкомархитектуры письмом № 5-796 от 27.12.88  
Срок действия 1993 г.

**В7КА ПОСТАВЩИК** Свердловский филиал ЦИТП,  
620062, г.Свердловск, ул.Чебышева, 4