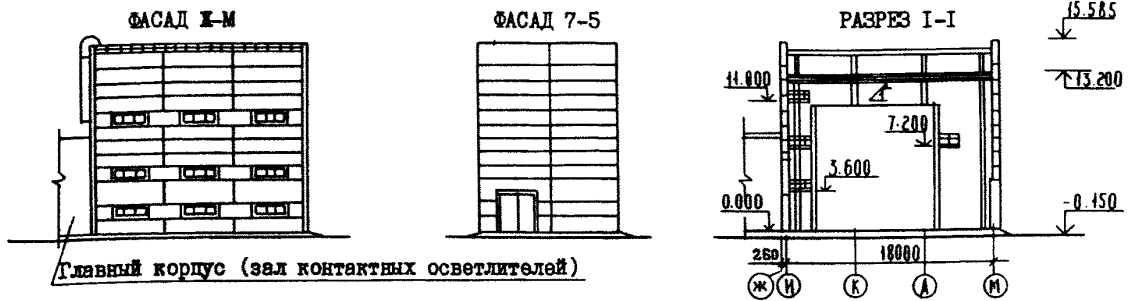
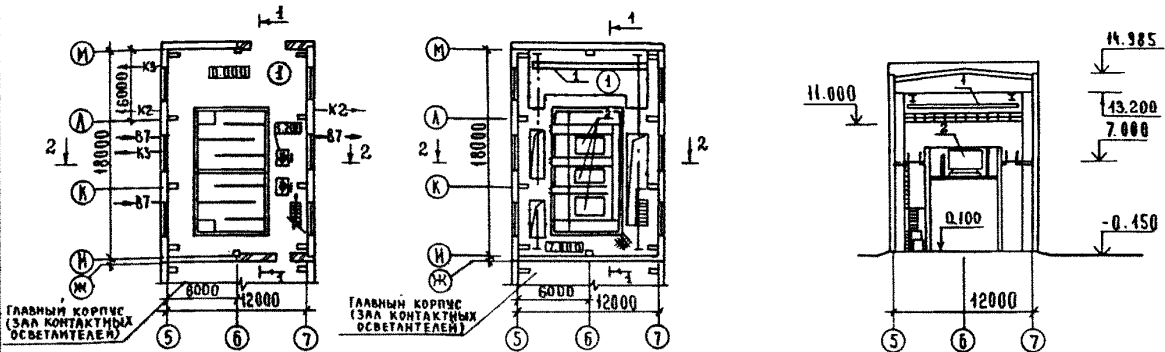
	СТРОИТЕЛЬНЫЙ КАТАЛОГ Часть 2 ТИПОВЫЕ ПРОЕКТЫ ПРЕДПРИЯТИЙ, ЗДАНИЯ И СООРУЖЕНИЯ	901-3-262.89
	СССР ЦИТП	БЛОК МИКРОФИЛЬТРОВ ДЛЯ СТАНЦИИ ОЧИСТКИ ВОДЫ ПОВЕРХНОСТНЫХ ИСТОЧНИКОВ МУТНОСТЬЮ ДО 120 МГ/Л ПРОИЗВОДИТЕЛЬНОСТЬЮ 12,5 ТЫС. М3/СУТКИ
СЕНТЯБРЬ 1989	ТИПОВОЙ ПРОЕКТ	На 6 страницах Страница 1



ПЛАН НА ОТМ. 0.000

ПЛАН НА ОТМ. 7.000

РАЗРЕЗ 2-2



ЭКСПЛИКАЦИЯ ПОМЕЩЕНИЙ

ЭКСПЛИКАЦИЯ ОБОРУДОВАНИЯ

Но-мер	Наименование	Пло-щадь м2	Поз.	Наименование и марка	Колич.
I	Помещение микрофильтров	218,0	1	Кран подвесной однопролетный 3.2-10,2-9-12	1
			2	Микрофильтр МММ I,5xI,9	3

ДИАА ТЕХНИЧЕСКАЯ ХАРАКТЕРИСТИКА

Сооружение предназначено для предварительной обработки воды на микрофильтрах с целью выделения из нее планктона и защиты дилчатых систем и трубопроводов от засорения грубодисперсными частицами.

БЛОК МИКРОФИЛЬТРОВ ДЛЯ СТАНЦИИ ОЧИСТКИ ВОДЫ ПОВЕРХНОСТНЫХ ИСТОЧНИКОВ МУТНОСТЬЮ ДО 120 МГ/Л ПРОИЗВОДИТЕЛЬНОСТЬЮ 12,5 ТЫС.МЗ/СУТКИ		ТИПОВОЙ ПРОЕКТ 901-3-262.89		Страница 2	
D2BA СТРОИТЕЛЬНЫЕ КОНСТРУКЦИИ И ИЗДЕЛИЯ					
Фундаменты	- монолитные ж.б. по серии I.412-1/77, вып.1+3 из бетона класса В15 типоразмеров-5	Ворота	- по серии I.435.9-17, вып.1, типоразмеров-1		
Фундаментные балки	- сборные ж.б. по серии I.415.1-2, вып.1, типоразмеров-4	Перемычки	- сборные ж.б. по серии I.038.1-1, вып.1, типоразмеров-1		
Стены наружные	- сборные керамзитобетонные стеновые панели по серии I.030.1-1 вып.0-1; 0-3; 1-1; 2-1; 3-1; 3-2; 4-1; 4-2, типоразмеров-6	Наибольшая масса монтажного элемента (колонна)	- II,4 т	H50A	ОТДЕЛКА НАРУЖНАЯ
Колонны	- по серии I.423-5, вып.1, типоразмеров-1, по серии I.427.1-3, вып.1/87, 2/87, типоразмеров-1				- окраска цементно-перхлорвиниловыми красками
Плиты покрытия	- по серии I.465.1-10/82 вып.0; 1; 2, типоразмеров-2				ВНУТРЕННЯЯ
Балки покрытия	- по серии I.462.1-3/80 вып.1,3, типоразмеров-1				- окраска поливинилацетатная
Кровля	- из 2-х слоев рубероида РЖП-350А на битумной мастике по комплексным плитам				C3CA
Полы	- из цементно-песчаного раствора				ИНЖЕНЕРНОЕ ОБОРУДОВАНИЕ
Окна	- по ГОСТ 12506-81 типоразмеров-1				Водопровод
					- хозяйственно-питьевой от насосной станции II подъема, напор на вводе 60 м вод.ст.
					Канализация
					- производственная, присоединение к местной сети площадки, водосток внутренний с выпуском на отстойку
					Отопление
					- водяное с параметрами 150-70°C от наружных тепловых сетей
					Вентиляция
					- приточно-вытяжная с механическим побуждением
					Электроснабжение
					- от сети напряжением 380/220В
					Освещение
					- лампы накаливания и люминесцентные лампы
					Связь и сигнализация
					- телефонизация, электросигнализация
					Кран
					- электрический
J30B	НОРМАТИВНОЕ ЗНАЧЕНИЕ ВЕТРОВОГО ДАВЛЕНИЯ	- 23 кгс/м ² 0,23 кПа	C2DD	КЛИМАТИЧЕСКИЙ РАЙОН СССР	- II
R2C0	СТЕПЕНЬ ОГНЕСТОЙКОСТИ	- II	J3NB	НОРМАТИВНОЕ ЗНАЧЕНИЕ ВЕСА СНЕГОВОГО ПОКРОВА	- 100 кгс/м ² 1,0 кПа
M1B0	РАСЧЕТНАЯ ТЕМПЕРАТУРА НАРУЖНОГО ВОЗДУХА	- минус 30°C	G2EE	ИНЖЕНЕРНО-ГЕОЛОГИЧЕСКИЕ УСЛОВИЯ	- обычные

БЛОК МИКРОФИЛЬТРОВ ДЛЯ СТАНЦИИ ОЧИСТКИ ВОДЫ
ПОВЕРХНОСТНЫХ ИСТОЧНИКОВ МУТНОСТЬЮ ДО 120 МГ/Л
ПРОИЗВОДИТЕЛЬНОСТЬЮ 12,5 ТЫС.М3/СУТКИ

ТИПОВОЙ ПРОЕКТ
90Г-3-262.89

Страница 3

V1M4

ТЕХНИКО-ЭКОНОМИЧЕСКИЕ ДАННЫЕ И ПОКАЗАТЕЛИ

	Наименование показателей	Код	Типовая проектная документация			Примечание				
			Всего	Удельные показатели						
				на 1 м ³ общей площади на 1 м ³ строительного объема	на расчетную единицу		на 1 млн. руб. СМ ²			
G3DB	Производственная программа	Единица мощности м ³ /сут.		EA05	1000					
		Расчетная единица годового объема товарной продукции	в натуральном выражении	EA07	1000					
			в оптовых ценах, тыс. руб.	EA08						
		Мощность рас-четных единиц	Мощность		ED06	12,5				
			Годовой то-варной про-дукции	в натуральном выражении	ED09	4562,5				
				в оптовых ценах, тыс. руб.	ED10					
		Затраты производства (себестоимость), тыс. руб. (удельные показатели на 1 руб. товарной продукции, коп.)		СП02	12,57		0,0028			
		Прибыль (годовая), тыс. руб. (удельные показатели на 1 руб. товарной продукции, коп.)		СП07						
		Уровень рентабельности (прибыль к себестоимости), %		СП03						
		Срок окупаемости капиталовложений (сметной стоимости), год		СП04						
Приведенные затраты, тыс. руб. (удельные показатели, руб.)		СП06	29,82		238,56					
Уровень механизации и автоматизации производственных процессов, %		MT11	97							
Удельный вес рабочих, занятых ручным трудом, %		ЮА62	3							
Трудоёмкость изготовления продукции (годовая), чел.-ч.		ТР07	8528		682,24					
Производи-тельность труда	годовой выпуск продукции на одного работающего, тыс. руб.		MT06	3,14						
	то же, в натуральном выражении		MT07	1140,62						
G3DD	Численность рабо-тающих чел.	общая		MT02	4					
		в том числе	рабочих	MT03	4					
			в наиболее многочисленную смену	MT04	2					
	количество рабочих дней в году		MT08	365						
	количество смен в сутки		MT01	3						
	продолжительность смены, ч.		MT09	8						
коэффициент сменности по рабочим		MT05	2							
коэффициент загрузки оборудования		MT10	0,91							
G3OC	Техническая характеристика	площадь, м ²	застройки		XP01	228,0		18,24		
G3OB			общая		XP02	409,5		32,76		
			в том числе	подземной части	XP03	-				
встроенных (бытовых) помещений				XP09	-					
G3NB			объем строитель-ных, м ³	общий		XB01	3356,0		268,48	
	в том числе	подземной части		XB02	-					
		встроенных (бытовых) помещений		XB03	-					

БЛОК МИКРОФИЛЬТРОВ ДЛЯ СТАНЦИИ ОЧИСТКИ ВОДЫ
ПОВЕРХНОСТНЫХ ИСТОЧНИКОВ МУТНОСТЬЮ ДО 120 МГ/Л
ПРОИЗВОДИТЕЛЬНОСТЬЮ 12,5 ТЫС.МЗ/СУТКИ

ТИПОВОЙ ПРОЕКТ
90I-3-262.89

Страница 4

		Наименование показателей		Код	Типовая проектная документация			Примечание	
					Всего	Удельные показатели			
						на 1 м ³ общей площади на 1 м ³ строительного объема	на расчетную единицу		на 1 млн. руб. СМР
VIIA	Стоимость	общая		СС01	115,01		9200,8		
VIIВ		в том числе	→ строительно-монтажных работ	СС02	86,67	211,64 25,76			
VIIС			→ оборудования	СС03	28,34				
VIIО			общая с учетом условной привязки		СС10	149,50		11960	
VIIЕ	Трудо- емкость	нормативная трудоемкость, чел.-ч		ТРО8	12484		998,72		
		трудоэкономия построечные, чел.-ч		ТРО6	9624	23,50 2,86	769,92	33959I	
VIIKВ	Материалоемкость	Цемент, т (Удельная про- дукция, кг)	всего	Ц101	251,15	613,3 74,63	20092,0	2897773	
приведенный к М400			Ц102	244,79	597,77 72,74	19583,2	282439I		
в том числе на индустриальные изделия			Ц103	56,27	137,41 16,72	4501,6	649244		
Сталь, т (Уде- льная про- дукция, кг)		всего	С01	39,6I	92,7 11,8	3168,8	45702I		
		приведенная к классу А-1 и Ст3	С02	54,66	133,5 16,29	4372,8	630668		
		в том числе на индустриальные изделия	С03	20,92	55,88 9,68	1673,6	241375		
Бетон и железобетон, м ³ в том числе		всего	РБ01	548,94	1,34 0,16	43,9I	6334		
		монолитный	РБ02	356,54	0,87 0,105	28,52			
		оборный тяжелый	РБ04	57,7	0,14 0,017	4,6I	666		
		оборный легкий	РБ05	134,7	0,32 0,04	10,77	1554		
Лесоматериалы, м ³		всего	РЛ01	28,34	0,069 0,008	2,26	327		
		приведенные к круглому лесу	РЛ02	42,68	0,10 0,01	3,4I	492		
Кирпич, тыс. шт.		РК01	6,79	0,016 0,002	0,54	78			
Стекло строительное, м ²		РД01	152,60	0,37 0,045	12,2	176I			
Абестоцемент, м ²		РД02	-						
Рулонные кровельные и гидроизоляционные материалы, м ²		РГ03	939,88	2,29 0,28	75,19	10844			
Трубы пластмассовые		м	РД04						
		т	РД05						
Трубы стеклянные, м		РД06							
VIIH		Расход воды	холодной	расчетный	м ³ /сут	3В13			
					л/с	3В11			
	годовой, м ³			3В14					
	горячей		расчетный	м ³ /сут	3В23				
				л/с	3В21				
	годовой м ³			3В24					

БЛОК МИКРОФИЛЬТРОВ ДЛЯ СТАНЦИИ ОЧИСТКИ ВОДЫ
ПОВЕРХНОСТНЫХ ИСТОЧНИКОВ МУТНОСТЬЮ ДО 120 МГ/Л
ПРОИЗВОДИТЕЛЬНОСТЬЮ 12,5 ТЫС. М3/СУТКИ

ТИПОВОЙ ПРОЕКТ
901-3-262.89

Страница 5

	Наименование показателей	Код	Типовая проектная документация				Примечание		
			Всего	Удельные показатели					
				на 1 м ³ общей площади на 1 м ³ строительного объема	на расчетную единицу	на 1 млн. руб. СМР			
VILS	Расход пара	расчетный, кг/ч	ПС09						
		годовой, т	ПС07						
VILA	Расход свежего воздуха	расчетный, м ³ /ч	ЭС02						
		годовой, м ³	ЭС03						
VILN	всего	расчетный,	кВт	ЭТ01	75,16	0,18 0,02	6,01		
			ккал/ч	ЭТ14	64620	157,80 19,26	5169,6		
		годовой, (удельные показатели, ГДж)	ГДж	ЭТ21	683,83	1,67 0,20	54,71		
			Гкал	ЭТ25	162,82				
		на отопление	расчетный,	кВт	ЭТ02	75,16	0,18 0,02	6,01	
				ккал/ч	ЭТ15	64620	157,80 19,26	5169,6	
	годовой, (удельные показатели, ГДж)		ГДж	ЭТ22	683,83	1,67 0,20	54,71		
			Гкал	ЭТ26	162,82				
	в том числе на вентиляцию	расчетный,	кВт	ЭТ03	-				
			ккал/ч	ЭТ16	-				
		годовой, (удельные показатели, ГДж)	ГДж	ЭТ23	-				
			Гкал	ЭТ27	-				
на горячее водоснабжение	расчетный,	кВт	ЭТ04	-					
		ккал/ч	ЭТ17	-					
	годовой, (удельные показатели, ГДж)	ГДж	ЭТ24	-					
		Гкал	ЭТ28	-					
VILI	Канализационные стоки, расчетный, м ³ /сут.		ЭК01	-					
VILJ	Расход газа	расчетный, м ³ /ч	ЭГ01						
		годовой, м ³	ЭГ02						
VILL	Расход электроэнергии, годовой, МВт·ч (удельные показатели, кВт·ч)		ПС08	74	180 22	5920			
VILK	Потребная электрическая мощность, кВт		ЭМ01	10		0,8			
VIGB	Продолжительность строительства, мес.		ПС01	7					

БЛОК МИКРОФИЛЬТРОВ ДЛЯ СТАНЦИИ ОЧИСТКИ ВОДЫ
 ПОВЕРХНОСТНЫХ ИСТОЧНИКОВ МУТНОСТЬЮ ДО 120 МГ/Л
 ПРОИЗВОДИТЕЛЬНОСТЬЮ 12,5 ТЫС.М3/СУТКИ

ТИПОВОЙ ПРОЕКТ
 901-3-262.89

Страница 6

63DT ТЕХНОЛОГИЧЕСКИЙ ПРОЦЕСС

Вода подается на микрофильтры, пройдя через водосливы, поступает в канал и далее по трубопроводу, в который подается хлор для первичного хлорирования, поступает в контактную камеру, обеспечивающую возможность ввода активированного угля, после чего подается для дальнейшей обработки.

ДОПОЛНИТЕЛЬНЫЕ ДАННЫЕ

Расчетный показатель - 1,0 тыс.м3/сутки обрабатываемой воды (всего 12,5 единиц).
 Предусмотрен вариант отопления с параметрами теплоносителя 95-70°C.
 Настоящий проект разработан взамен т.п.901-3-132.
 Смета составлена в ценах 1984 г.

В7EA

СОСТАВ ПРОЕКТНОЙ ДОКУМЕНТАЦИИ

Альбом 1	ПЗ	Пояснительная записка
Альбом 2	ТХ	Технология производства
	ОВ	Отопление и вентиляция
	ЭМ	Силовое электрооборудование
	ЭО	Электрическое освещение
	АТХ	Автоматизация
	СС	Связь и сигнализация
	АР	Архитектурные решения
	КЖ	Конструкции железобетонные
	КМ	Конструкции металлические
	КЖИ	Строительные изделия
	ОС	Организация строительства
Альбом 3	ВМ	Ведомости потребности в материалах
Альбом 4	СО	Спецификации оборудования
Альбом 5	С	Сметы

Объем проектных материалов, приведенных к формату А4 - 494 форматок

В7ВА АВТОР ПРОЕКТА

ЦНИИЭП инженерного оборудования,
 Москва, 117279, ул.Профсоюзная, 93а

В7НА УТВЕРЖДЕНИЕ

Утвержден Госгражданстроем. Приказ № 242 от 29 июля 1986 г.
 Введен в действие Управлением инженерного оборудования
 Госкомархитектуры
 Срок действия 1994 г.

В7КА ПОСТАВЩИК

Свердловский филиал ЦИТИ
 620062, г.Свердловск, ул.Чебышева, 4

Инв.№ 23815

Катал.л.№ 063969