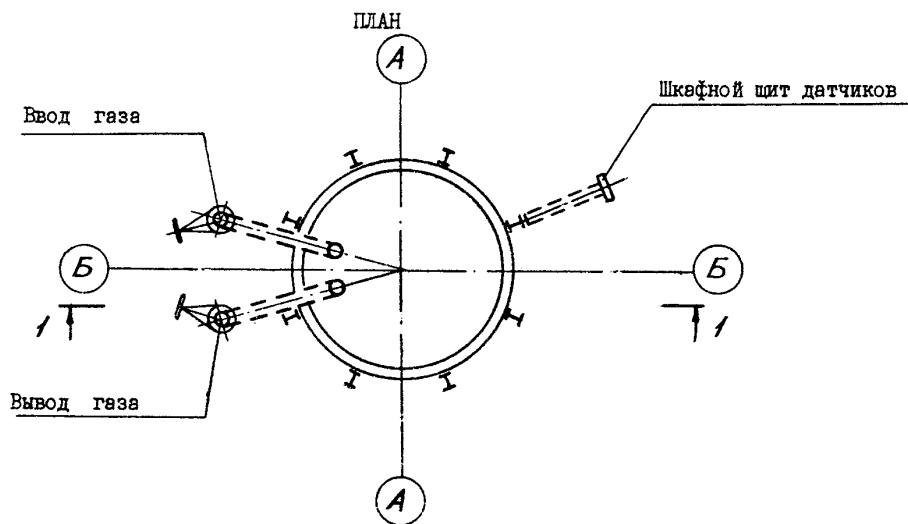
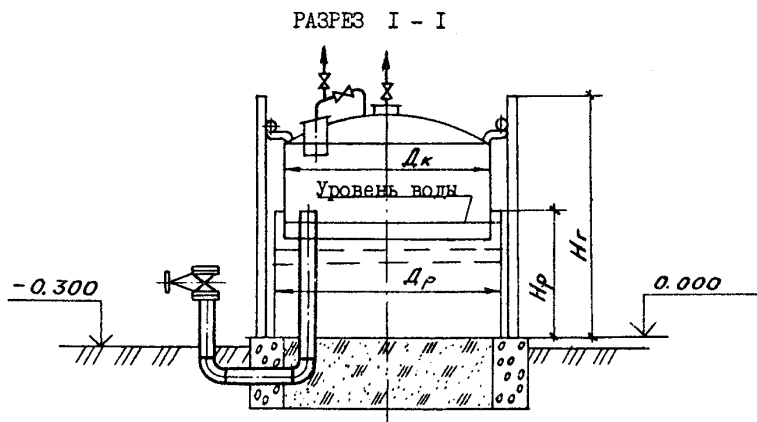


<p>СК-2</p>	<p align="center">СТРОИТЕЛЬНЫЙ КАТАЛОГ Часть 2 ТИПОВЫЕ ПРОЕКТЫ ПРЕДПРИЯТИЙ, ЗДАНИЯ И СООРУЖЕНИЙ</p>	<p align="right">707-2-30с.94</p>
<p>ГП ЦПП</p>	<p align="center">ГАЗГОЛЬДЕРЫ МОКРЫЕ ВМЕСТИМОСТЬЮ 100, 300 И 600 м³ НА ДАВЛЕНИЕ 6000 ПА</p>	
<p>МАЙ 1994</p>	<p align="center">ТИПОВОЙ ПРОЕКТ</p>	<p align="right">На 4 страницах Страница 1</p>



Вместимость газгольдера	Основные геометрические размеры			
	D_k	D_p	H_p	H_T
100	6400	7400	3450	7460
300	8300	9300	5920	12500
600	10480	11480	7390	15430

ГАЗГОЛЬДЕРЫ МОКРЫЕ ВМЕСТИМОСТЬЮ 100, 300 И 600 М ³ НА ДАВЛЕНИЕ 6000 ПА	ТИПОВОЙ ПРОЕКТ 707 - 2 - 30с.94	Страница 2
--	------------------------------------	------------

ТЕХНИЧЕСКАЯ ХАРАКТЕРИСТИКА

Газгольдеры предназначены для хранения различных газов под давлением до 6000 Па (600 мм вод.ст.) со скоростью коррозии по отношению к углеродистой стали до 0,1 мм в год.

Вместимость газгольдеров по газу при нормальных условиях:

номинальная	М ³	100	300	600
полезная	М ³	63	213	446
Давление газа под колоколом, максимальное	Па	6000	6000	6000
минимальное.	Па	2720	2460	2380

Пропускная способность газового ввода при скорости газа 8-11 м/с, относительной плотности по воздуху 1, температуре 15⁰С и давлении 6000 Па

М ³ /ч	1200	1200	4700
-------------------	------	------	------

Гидравлическое сопротивление газового ввода при указанных условиях

Па	150-170	150-170	150-170
----	---------	---------	---------

Расход воды:

единовременный для залива резервуара газгольдера
 Общая площадь

М ³	147	400	760
М ²	42,99	67,89	103,48

СТРОИТЕЛЬНЫЕ КОНСТРУКЦИИ И ИЗДЕЛИЯ

Металлоконструкции газгольдеров - сварные из рулонов

НОРМАТИВНОЕ ЗНАЧЕНИЕ

ВЕСА СНЕГОВОГО ПОКРОВА - 38 кгс/м^2
 0,38 кПа

наибольшая масса монтажного элемента (рулонной заготовки) - 62 т

НОРМАТИВНОЕ ЗНАЧЕНИЕ

ВЕТРОВОГО ДАВЛЕНИЯ - 70 кгс/м^2
 0,70 кПа

ИНЖЕНЕРНОЕ ОБОРУДОВАНИЕ

Водопровод - производственный от сети
 Канализация - промливневая
 Обогрев - теплофикационная вода 150 - 70⁰(С)

СТЕПЕНЬ ОГНЕСТОЙКОСТИ - первая

РАСЧЕТНАЯ ТЕМПЕРАТУРА НАРУЖНОГО ВОЗДУХА - минус 40⁰С

КЛИМАТИЧЕСКИЕ РАЙОНЫ - I, II, III, IV

СЕЙСМИЧНОСТЬ - 8 баллов

VIMA

ТЕХНИКО-ЭКОНОМИЧЕСКИЕ ДАННЫЕ И ПОКАЗАТЕЛИ

ГАЗГОЛЬДЕР ВМЕСТИМОСТЬЮ 100 М³

Код	Наименование показателей	Глобальная проектная документация			Примечание В ЦЕНАХ 1984г.		
		Всего	Удельные показатели				
			на 1 м ³ общей площади на 1 м ³ строительного объема	на расчетную операцию		на 1 млн. руб. СМР	
VIIA	Стоимость Сметная стоимость, тыс. руб. (Удельные показатели, руб.)	общая	СС01	38,22	344,32	24,44	
VIIIB		в том числе	строительно-монтажных работ	СС02	37,49	872,06	23,88
VIIIC			оборудования	СС03	0,55		0,39
VIIID			общая с учетом условной привязки	СС10			
VIIIE	Трудо- ваквант	нормативная трудоёмкость, чел.-ч	ТРО8	3302	76,81	29,75	
VIIIF		трудоэкономия построчные, чел.-ч	ТРО6				
VIIIG	Цены, т (Удельные по- казатели, кг)	всего	ЦЦ01				
VIIIH		приведенный к М400	ЦЦ02				
VIIII		в том числе на индустриальные изделия	ЦЦ03				
VIIIA	Сталь, т (Удель- ные показе- тели, кг)	всего	РС01	19,74	459,18	177,84	
VIIIB		приведенная к классу А-1 и Ст3	РС02	22,50	523,38	202,70	
VIIIC		в том числе на индустриальные изделия	РС03				

ГАЗГОЛЬДЕРЫ МОКРЫЕ ВМЕСТИМОСТЬЮ 100, 300 И 600 М³
НА ДАВЛЕНИЕ 6000 ПА

ТИПОВОЙ ПРОЕКТ
707 - 2 - 30с.94

Страница 3

ГАЗГОЛЬДЕР ВМЕСТИМОСТЬЮ 300 М³

VIIA VIIБ VIIЛ VIIО	Стоимость	Наименование показателей		Код	Типовая проектная документация			Примечание В ЦЕНАХ 1984г.
					Всего	Удельные показатели		
						на 1 м ³ общей площади на 1 м ³ строительного объема	на расчетную единицу	
		→	общая	СС01	55,46		168,06	35,42
	в том числе	→	строительно-монтажных работ	СС02	54,73	806,16		34,86
		→	оборудования	СС03	0,73			0,39
			общая с учетом условной привязки	СС10				
VIIГ	Трудо- емкость	нормативная трудоемкость, чел.-ч		ТРО8	4955	72,98	15,02	
		трудозатраты построечные, чел.-ч		ТРО6				
VIIВ	Цемент, т (удельные по- казатели, кг)	всего		РЦ01				
		приведенный к М400		РЦ02				
		в том числе на индустриальные изделия		РЦ03				
	Сталь, т (уде- льные пока- затели, кг)	всего		РС01	32,02	471,65	97,03	
		приведенная к классу А-1 и Ст3		РС02	36,50	537,63	110,61	
		в том числе на индустриальные изделия		РС03				

ГАЗГОЛЬДЕР ВМЕСТИМОСТЬЮ 600 М³

VIIA VIIБ VIIЛ VIIО	Стоимость	Наименование показателей		Код	Типовая проектная документация			Примечание В ЦЕНАХ 1984г.
					Всего	Удельные показатели		
						на 1 м ³ общей площади на 1 м ³ строительного объема	на расчетную единицу	
		→	общая	СС01	82,24		127,50	52,61
	в том числе	→	строительно-монтажных работ	СС02	79,81	771,26		50,83
		→	оборудования	СС03	2,25			1,61
			общая с учетом условной привязки	СС10				
VIIГ	Трудо- емкость	нормативная трудоемкость, чел.-ч		ТРО8	7538	72,84	11,69	
		трудозатраты построечные, чел.-ч		ТРО6				
VIIВ	Цемент, т (удельные по- казатели, кг)	всего		РЦ01				
		приведенный к М400		РЦ02				
		в том числе на индустриальные изделия		РЦ03				
	Сталь, т (уде- льные пока- затели, кг)	всего		РС01	47,72	461,15	73,79	
		приведенная к классу А-1 и Ст3		РС02	54,40	525,70	84,34	
		в том числе на индустриальные изделия		РС03				

ГАЗГОЛЬДЕРЫ МОКРЫЕ ВМЕСТИМОСТЬЮ 100, 300 И 600 м³
НА ДАВЛЕНИЕ 6000 ПА

ТИПОВОЙ ПРОЕКТ
707 - 2 - 30с.94

Страница 4

ДОПОЛНИТЕЛЬНЫЕ ДАННЫЕ

За расчетный показатель принят 1 м³ геометрической вместимости газгольдера. Количество расчетных единиц: III, 330 и 645 соответственно. Показатели даны для варианта подключения газгольдера " на проход " с утеплением резервуара. Дополнительно разработано пять вариантов сочетания нагрузок: ветер - 0,38 кПа; снег - 0,7 и 1,5 кПа ; ветер - 0,38 кПа, снег - 0,7; 1,0 и 1,5 кПа, сейсмичность - 8 баллов.

Антикоррозионная защита металлоконструкций газгольдера выполнена в зависимости от свойств хранимых газов, покрытие эпоксидными смолами и перхлорвиниловыми эмалями.

Проектом предусмотрена возможность вывешивания и фиксации колокола в крайнем верхнем положении при производстве антикоррозионной защиты и ремонтных работ.

Сметная документация составлена в нормах и ценах 1984 г. и пересчитана в цены 1991 г. Проект разработан взамен типовых проектов 707-2-18с.85; 707-2-19с.85 и 707-2-20с.85

СОСТАВ ПРОЕКТНОЙ ДОКУМЕНТАЦИИ

Альбом 1	ПЗ	Пояснительная записка	Альбом 7	СО	Спецификации оборудования
Альбом 2	ТХ	Технологические решения	Альбом 8	ВМ	Ведомости потребности в материалах
	СОУ	Системы объемозащиты	Альбом 9	СМ	Сметы (вместимость 100 м ³)
	АЗ	Антикоррозионная защита	Альбом 10	СМ	Сметы (вместимость 300 м ³)
Альбом 3	КМ1	Конструкции металлические (вместимость 100 м ³)	Альбом 11	СМ	Сметы (вместимость 600 м ³)
Альбом 4	КМ2	Конструкции металлические (вместимость 300 м ³)			
Альбом 5	КМ3	Конструкции металлические (вместимость 600 м ³)			
Альбом 6	ТИ	Тепловая изоляция			

Объем проектных материалов, приведенных к формату А4, - 1021 форматка

В7ВА АВТОР ПРОЕКТА	ГИАП, Москва, 109815, Земляной вал, 50
В7НА УТВЕРЖДЕНИЕ	Утвержден и введен в действие Роскомхимнефтепромом письмом от 16.12.93 г. № 09/1-1-146. Срок действия - 1998 г.
В7КА ПОСТАВЩИК	Государственное предприятие- Центр проектной продукции массового применения (ГП ЦПП), 101967, Москва, Фуркасовский пер., д.12/5

Изм.№ 000184

Катал.л.№ 0000338