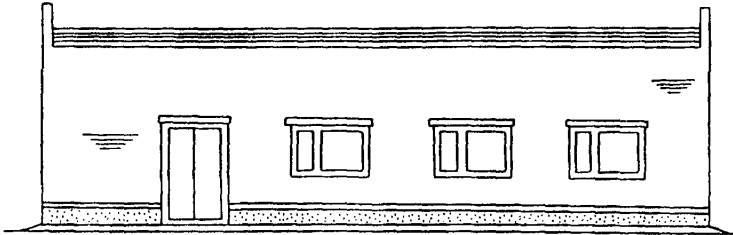


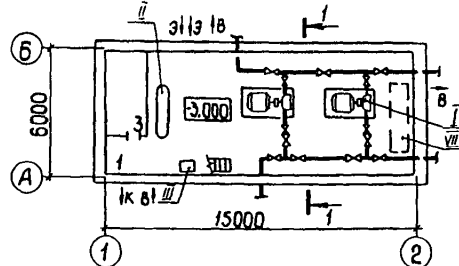
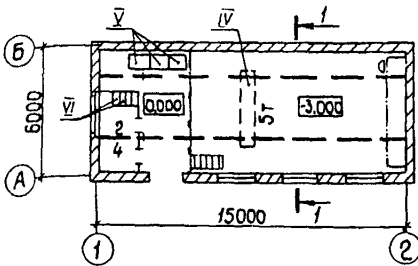
СССР	СТРОИТЕЛЬНЫЙ КАТАЛОГ ЧАСТЬ 2 ТИПОВЫЕ ПРОЕКТЫ ПРЕДПРИЯТИЙ, ЗДАНИЙ И СООРУЖЕНИЙ	ТИПОВОЙ ПРОЕКТ 901-2-141.85 УДК 628.12
		ДСХС
ЦИТП	АВТОМАТИЧЕСКИЕ НАСОСНЫЕ СТАНЦИИ ПРОТИВОПОЖАРНОГО ВОДОСНАБЖЕНИЯ ПРОИЗВОДИТЕЛЬНОСТЬЮ 400, 500, 600, 800, 1000 м ³ /ч	На 2-х листах На 3-х страницах Страница I
МАЙ 1985		

ФАСАД I-2

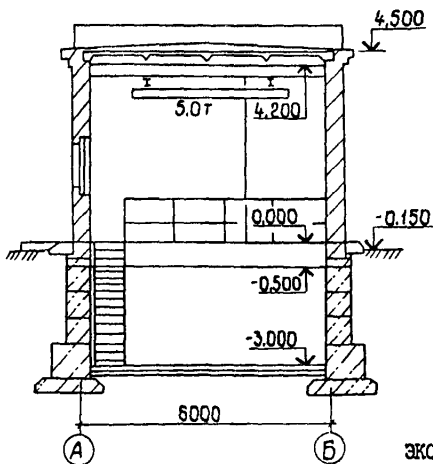


ПЛАН НА ОТМ. 0.000

ПЛАН НА ОТМ. - 3.000



РАЗРЕЗ I-I



Поз.	Наименование	Кол.
I	Насос центробежный с электродвигателем	2
II	Устройство импульсное ИУ-500Г	I
III	Насос дренажный с электродвигателем	I
IV	Кран ручной подвесной грузоподъемностью 5,0 т для насосов производительностью 800, 1000 м ³ /ч Кран ручной подвесной грузоподъемностью 3,2 т для насосов производительностью 400, 500, 600 м ³ /ч	I
V	Шкафы управления	3
VI	Шкафы для хранения одежды	4
VII	Площадь резервная для размещения узлов управления	

ЭКСПЛИКАЦИЯ ПОМЕЩЕНИЙ

Но-мер	Наименование	Площадь м ²	Но-мер	Наименование	Площадь м ²
1	Машинный зал	71,1	3	Тепловой пункт	11,7
2	Помещение для ремонтников	4,4	4	Санузел	2,9

АВТОМАТИЧЕСКИЕ НАСОСНЫЕ СТАНЦИИ ПРОТИВОПОЖАРНОГО ВОДОСНАБЖЕНИЯ ПРОИЗВОДИТЕЛЬНОСТЬЮ 400, 500, 600, 800, 1000 м ³ /ч	ТИПОВОЙ ПРОЕКТ 90Т-2-141.85	Лист 1 Страница 2
D2BA СТРОИТЕЛЬНЫЕ КОНСТРУКЦИИ И ИЗДЕЛИЯ	H5UA ОТДЕЛКА	
<p>Фундаменты - ленточные из сборных железобетонных плит по серии I.112-5 вып.2. Типоразмеров - I и сложной по ГОСТ 13579-78. Типоразмеров - 7.</p> <p>Перекрытия - из сборных железобетонных плит по серии I.442.1-2 вып.1. Типоразмеров - 1.</p> <p>Стены - кирпичные</p> <p>Перегородки - кирпичные</p> <p>Покрyтие - из сборных железобетонных комплексных плит по серии I.465.1-10/82 вып.1.</p> <p>Типоразмеров - 2</p> <p>Кровля - плоская рулонная 3-х слойная с защитным слоем гравия.</p> <p>Утеплитель - перлитобетон $\gamma = 500 \text{ кг/м}^3$</p> <p>Полы - из керамических плиток</p> <p>Окна - по ГОСТ II214-78. Типоразмеров - I.</p> <p>Двери - наружные по серии I.136.5-19, вып.1. Типоразмеров - 1; внутренние по ГОСТ 6629-74. Типоразмеров - 4.</p> <p>Наибольшая масса монтажного элемента (плита перекрытия) - 4,2 т</p>	<p>НАРУЖНАЯ - кирпичная кладка с расшивкой швов</p> <p>ВНУТРЕННЯЯ - затирка по плитам и блокам, поливинилацетатная окраска стен и потолка. Окраска металлических и стальных изделий эмалью ЦЭ-115 за два раза</p>	
<p>J3OB СКОРОСТНОЙ НАПОР ВЕТРА - $\frac{27 \text{ кгс/см}^2}{0,26 \text{ МПа}}$</p> <p>R2CO СТЕПЕНЬ ОГНЕСТОЙКОСТИ - первая</p> <p>N4BD РАСЧЕТНАЯ ТЕМПЕРАТУРА НАРУЖНОГО ВОЗДУХА - минус 30°C</p> <p>G2DD КЛИМАТИЧЕСКИЕ ПОДРАЙОНЫ СССР - ПА, ПБ, ПВ</p> <p>G3DT ТЕХНОЛОГИЧЕСКИЙ ПРОЦЕСС</p>	<p>C3GA ИНЖЕНЕРНОЕ ОБОРУДОВАНИЕ</p> <p>Водопровод - хозяйственно-питьевой, напор на вводе - 0,2 МПа</p> <p>Горячее водоснабжение - от подогревателя водоводяного</p> <p>Канализация - бытовая в наружную сеть</p> <p>Отопление - водяное от внешнего источника. Теплоноситель - вода 150°C...70°C</p> <p>Вентиляция - естественная</p> <p>Электроснабжение - от сети 380/220В</p>	
	<p>J3NB ВЕС СНЕГОВОГО ПОКРОВА - $\frac{100 \text{ кгс/м}^2}{0,98 \text{ МПа}}$</p>	
	<p>G2EE ИНЖЕНЕРНО-ГЕОЛОГИЧЕСКИЕ УСЛОВИЯ - обычные</p>	
<p>Автоматические насосные станции противопожарного водоснабжения производительностью 400, 500, 600, 800, 1000 м³/ч предназначены для питания водой автоматических установок пожаротушения.</p>		
<p>Работа автоматических насосных станций предусматривается без постоянного дежурного персонала.</p>		
<p>Для подачи воды на нужды пожаротушения в насосной станции устанавливаются два насоса (рабочий и резервный). Управление насосами автоматическое и ручное. При возникновении загорания на объекте и получении импульса от сигнального устройства пожарной насос автоматически включается в работу. Производительность насосной станции определяется исходя из расчетного расхода воды на нужды пожаротушения. Питание насосной станции водой возможно от различных систем водопроводов, от открытых источников, от резервуаров.</p>		
<p>Автоматическая откачка дренажных вод предусматривается насосом марки ВКС-1/16А-У2 с подачей 3,6 м³/ч, напором 16м с электродвигателем $N = 1,5 \text{ кВт}$ $n = 1450 \text{ об/мин}$.</p>		
<p>Монтаж и демонтаж оборудования в насосной станции осуществляется с помощью подъемно-транспортного оборудования: краном ручным подвесным грузоподъемностью 3,2т или краном ручным подвесным грузоподъемностью 5,0т в зависимости от веса насосных агрегатов.</p>		

АВТОМАТИЧЕСКИЕ НАСОСНЫЕ СТАНЦИИ ПРОТИВОПОЖАРНОГО ВОДОСНАБЖЕНИЯ ПРОИЗВОДИТЕЛЬНОСТЬЮ 400,500,600,800,1000м ³ /ч			ТИПОВОЙ ПРОЕКТ 901-2-141.85	Лист 2 Страница 3
Наименование	Всего	Удельн. показате-ль	Наименование	Удельн. показате-ль
V11A СТОИМОСТЬ			V4KA ЭКСПЛУАТАЦИОННЫЕ ПОКАЗАТЕЛИ	
V11B Общая сметная стоимость	тыс. 38,78	-	Расход	
в том числе:			V4KH воды	м ³ /сут. 2,16 -
V11L строительно-монтажных работ	то же 26,11	-	холодной	то же 0,33 -
V11O оборудования	" 12,67	-	горячей	
V11S Стоимость строительно-монтажных работ на 1м ² общей площади здания	руб. - 238,82		V4KI Канализационные стоки	" 3,15 -
V11R Стоимость строительно-монтажных работ на 1м ³ строительного объема	то же - 31,57		V4KN тепла	ккал/ч 26457 -
V11V Стоимость общая на расчетный показатель	" - 38,78		кВт 30,77	
V11A ТРУДОЕМКОСТЬ			в том числе:	
V11F Построечные трудовые затраты	чел.-дн. 590	-	на отопление	то же 21668 -
V11R То же, на 1м ³ строительного объема	то же - 0,71		на горячее водоснабжение	" 25,2 4789 -
V11V То же, на расчетный показатель	" - 0,59		Тепла на отопление 1 м ² общей площади	" - 198,2 0,23
V4KA РАСХОДЫ			V4KK Потребная электрическая мощность	кВт 241 -
V4KB Расход строительных материалов			ТЕХНИЧЕСКИЕ ХАРАКТЕРИСТИКИ	
Цемент, приведенный к М 400	т 47,00	-	G3NB Объем строительный	м ³ 827,1 -
То же, на 1 м ² общей площади	то же - 0,43		в том числе:	
Сталь	" 5,31	-	подземной части	то же 331,4 -
Сталь, приведенная к классам А-I и С38/23	" 5,97	-	V4NP Объем строительный на расчетный показатель	" - 0,83
То же, на 1 м ² общей площади	" - 0,055		G3OC Площадь застройки	м ² 108,77 -
То же, на расчетный показатель	" - 0,006		G3OB Общая площадь	то же 109,33 -
Бетон и железобетон	м ³ 136,4	-	в том числе:	
в том числе:			подземной части	" 90,0 -
монолитный	то же 36,0	-	V4OK Общая площадь на расчетный показатель	" - 0,11
сборный	" 100,4	-		
То же, на 1 м ² общей площади	" - 1,25			
Лесоматериалы	" 3,87	-		
Лесоматериалы, приведенные к круглому лесу	" 5,83	-		
Кирпич	тыс.шт. 41,22	-		

ДОПОЛНИТЕЛЬНЫЕ ДАННЫЕ

Данный типовый проект разработан взамен типового проекта № 901-2-105. Показатели приведены для варианта строительства здания насосной станции производительностью 1000м³/ч в районах с расчетной зимней температурой воздуха минус 300С. Расчетный показатель 1м³/ч. Сметная документация составлена в нормах и ценах 1984г.

B7EA СОСТАВ ПРОЕКТНОЙ ДОКУМЕНТАЦИИ

- Альбом I - Общая пояснительная записка. Автоматическое пожаротушение. Технологическая часть насосной станции
 Альбом II - Автоматизация пожаротушения, силовое электрооборудование, электроосвещение
 Альбом III - Архитектурно-строительные решения. Конструкции железобетонные. Внутренний водопровод и канализация. Отопление и вентиляция
 Альбом IV - Спецификации оборудования
 Альбом V - Ведомости потребности в материалах
 Альбом VI - Сметы

Объем проектных материалов, приведенных к формату А4 - 703 форматки

B7BA АВТОР ПРОЕКТА Ивановский филиал СПКБ "Спецавтоматика". 153032 Иваново-32, ул. Станкостроителей, 10

B7NA УТВЕРЖДЕНИЕ Утвержден и введен в действие решением Минприбора СССР № 32-84 от 29.06.1984г. Срок действия - 1989г.

B7KA ПОСТАВЩИК Свердловский филиал ЦИТП, 620062 Свердловск, ул. Чебышева, 4

Инв. №
Катал.л. № 051471