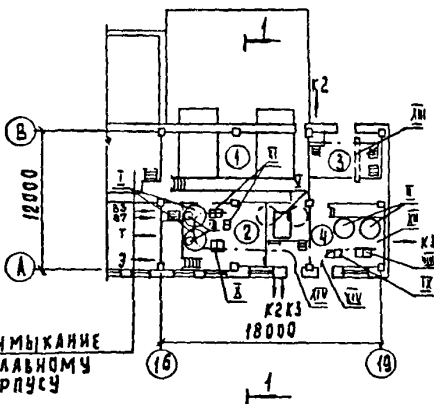


К-2	<b>СТРОИТЕЛЬНЫЙ КАТАЛОГ</b> Часть 2 ТИПОВЫЕ ПРОЕКТЫ ПРЕДПРИЯТИЯ, ЗДАНИЯ И СООРУЖЕНИЯ	901-3-278.89	
	СССР	БЛОК ДОПОЛНИТЕЛЬНЫХ РЕАГЕНТОВ ДЛЯ СТАНЦИИ ОЧИСТКИ ВОДЫ ПОВЕРХНОСТНЫХ ИСТОЧНИКОВ МУТНОСТЬЮ ДО 120 МГ/Л ПРОИЗВОДИТЕЛЬНОСТЬЮ 32,0 ТЫС.М3/СУТКИ	УДК 628.32
ЦИТП	МАРТ 1990		ТИПОВОЙ ПРОЕКТ

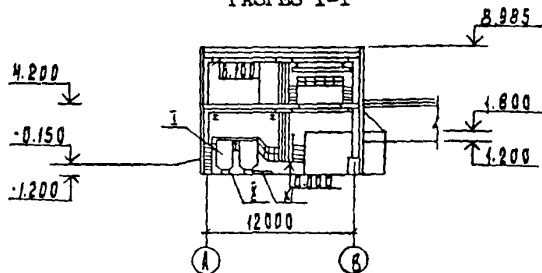
ФАСАД 16-19

Примыкание к  
главному корпусу

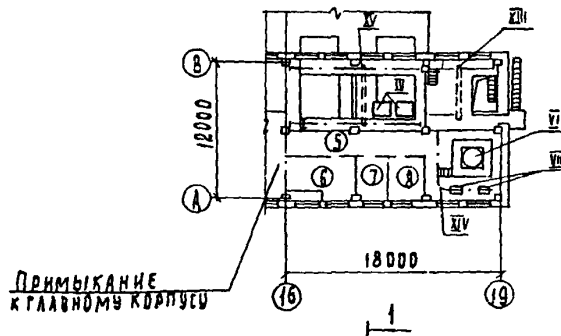
ПЛАН НА ОТМ. 0.000; -1.200

Примыкание  
к главному  
корпусу

РАЗРЕЗ I-I



ПЛАН НА ОТМ. 4.200

Примыкание  
к главному  
корпусу

## ЭКСПЛИКАЦИЯ ПОМЕЩЕНИЙ

Но- мер	Наименование	Площадь м2	Поз	Наименование и марка	Кол.
1	Отделение растворо-хранилищных баков известкового теста	71,0	I	Гидравлическая мешалка М-4	2 2 2 2 2 2 2 1
2	Отделение приготовления известкового молока	72,2	II	Гидравлическая мешалка М-2	
3	Склад угля	72,8	III	Гидроциклон ШК	
4	Отделение приготовления угольной пульпы	73,8	IV	Приемный бункер	
5	Коридор	18,9	V	Известогасилка СМ1247А	
6	Венткамера	26,7	VI	Вакуум-бункер V=1000 л	
7	Венткамера	13,3	VII	Вакуум-насос ВВН1-1,5	
8	Кладовая	13,3	VIII	Насос СД 16/10	
			IX	Насос НД 2,5 160/25Д14В	
			X	Насос СД 50/10	
			XI	Насос НД 2,5 1000/16К24А	
			XII	Насос ИНОМ 16-15	
			XIII	Кран ручной г.п. I т	
			XIV	Таль ручная г.п. I т	
			XV	Кран 2-4,2-3,0-12-380	

## ЭКСПЛИКАЦИЯ ОБОРУДОВАНИЯ

## ДИАГН. ТЕХНИЧЕСКАЯ ХАРАКТЕРИСТИКА

Блок дополнительных реагентов в станциях очистки воды поверхностных источников предназначен для удаления привкусов и запахов воды (углевание) и для стабилизации воды (известкование).

БЛОК ДОПОЛНИТЕЛЬНЫХ РЕАГЕНТОВ ДЛЯ СТАНЦИИ ОЧИСТКИ ВОДЫ  
ПОВЕРХНОСТНЫХ ИСТОЧНИКОВ МРНОСТЬЮ ДО 120 МГ/ЛИТР  
ПРОИЗВОДИТЕЛЬНОСТЬЮ 32,0 ТИС.МЗ/СУТКИ

ТИПОВОЙ ПРОЕКТ  
901-3-278.89

Страница 2

D2BA СТРОИТЕЛЬНЫЕ КОНСТРУКЦИИ И ИЗДЕЛИЯ

- Фундаменты - монолитные ж.б. по серии I.412-1/77, вып.1+3 из бетона класса В15 типоразмеров-3
- сборные ж.б. по серии I.020-1/83 вып.1-1, типоразмеров-1  
блоки бетонные для стен подвалов по ГОСТ 13579-78, типоразмеров-5
- Фундаментные балки - сборные ж.б. по серии I.415.1-2 вып.1, типоразмеров-4
- Стены наружные - сборные керамзитобетонные стеновые панели по серии I.030.1-1 вып.0-1; 0-3; 1-1; 2-1; 3-1; 3-3; 4-1; 4-2, типоразмеров-8
- Колонны - по серии I.020-1/83 вып.2-1, типоразмеров-3
- Ригели - сборные ж.б. по серии I.020-1/83, вып.3-1, типоразмеров-2
- Покртия, перекрытия - по серии I.041.1-2 вып.1+6 типоразмеров-3; по серии 3.006.1-2.87, вып.1+4, типоразмеров-2
- Диафрагма жесткости - сборные ж.б. по серии I.020-1/83, вып.4-1, типоразмеров-4
- Перегородки - сборные ж.б. по серии I.030.9-2, вып.0,1,4,6,7 типоразмеров-11
- кирпичные по серии I.431.6-28 вып.0;1
- Кровля - из 4-х слоев рубероида РКП-350А на битумной мастике и утеплителя - пенобетона  $\gamma=300$  кг/м<sup>3</sup>
- Полы - цементно-песчаного раствора, диалолеума
- Окна - по серии I.236.5-12, вып.1 типоразмеров-1
- Двери - по серия 2.435-6, вып.1 типоразмеров-5, по серии I.136-10, типоразмеров-2
- Ворота - по серия I.435.9-17, вып.1, типоразмеров-1

Перемычки - сборные ж.б. по серии I.038.1-1, вып.1, типоразмеров-7

Наибольшая масса монтажного элемента (диафрагма жесткости) - 5,4 т

H50A ОТДЕЛКА НАРУЖНАЯ

ВНУТРЕННЯЯ

C3GA ИНЖЕНЕРНОЕ ОБОРУДОВАНИЕ

- штукатурка кирпичных стен, окраска цементно-перхлорвиниловыми красками
- затирка кирпичных стен, затирка швов панельных стен, окраска поливинилацетатная, известковая
- Водопровод - производственный от насосной станции I подъема и хозяйственно-питьевой от насосной станции II подъема, напор на вводе 60 м вод.ст.
- Канализация - производственная, присоединение к местной сети площадки, водосток внутренний с выпуском на отмотку
- Отопление - водяное с параметрами теплоносителя 150-70°C от наружных тепловых сетей
- Вентиляция - приточно-вытяжная с механическим и естественным побуждением
- Электро-снабжение - от сети напряжением 380/220В
- Освещение - лампы накаливания и люминесцентные лампы
- Связь и сигнализация - пожарная сигнализация
- Кран - электрический, ручной
- Таль - ручная

J30B НОРМАТИВНОЕ ЗНАЧЕНИЕ ВЕТРОВОГО ДАВЛЕНИЯ - 23 кгс/м<sup>2</sup>  
0,23 кПа

R2C0 СТЕПЕНЬ ОГНЕСТОЙКОСТИ - II

N1B D РАСЧЕТНАЯ ТЕМПЕРАТУРА НАРУЖНОГО ВОЗДУХА - минус 30°C

G2DD КЛИМАТИЧЕСКИЙ РАЙОН СССР - II

J3NB НОРМАТИВНОЕ ЗНАЧЕНИЕ ВЕСА СНЕГОВОГО ПОКРОВА - 100 кгс/м<sup>2</sup>  
1,0 кПа

G2EE ИНЖЕНЕРНО-ГЕОЛОГИЧЕСКИЕ УСЛОВИЯ - обычные

БЛОК ДОПОЛНИТЕЛЬНЫХ РЕАГЕНТОВ ДЛЯ СТАНЦИИ ОЧИСТКИ ВОДЫ  
ПОВЕРХНОСТНЫХ ИСТОЧНИКОВ МУТНОСТЬЮ ДО 120 МГ/Л ПРОИЗ-  
ВОДИТЕЛЬНОСТЬЮ 320 ТЫС. М<sup>3</sup>/СУТКИ

ТИПОВОЙ ПРОЕКТ  
901-3-278.89

Страница 3

VIMA

ТЕХНИКО-ЭКОНОМИЧЕСКИЕ ДАННЫЕ И ПОКАЗАТЕЛИ

Наименование показателей		Код	Типовая проектная документация			Примечание	
			Всего	Удельные показатели			
				на 1 м <sup>3</sup> общей площади на 1 м <sup>3</sup> строительного объема	на расчетную единицу		на 1 млн. руб. СМР
G3DB	Производственная программа	Единица мощности М <sup>3</sup> /СУТКИ	EA05	1000			
		в натуральном выражении, М <sup>3</sup> /ГОД	EA07	1000			
			EA08				
		в оптовых ценах, тыс. руб.	EA05				
			EA07				
			EA08				
		Мощность, тыс. М <sup>3</sup> /СУТКИ	ED06	32			
			в натуральном выражении тыс. М <sup>3</sup>	ED09	11680		
				ED10			
			в оптовых ценах, тыс. руб.	ED10			
	Затраты производства (себестоимость), тыс. руб. (удельные показатели на 1 руб. товарной продукции, коп.)		СП02	42,32		0,0066	
	Прибыль (годовая), тыс. руб. (удельные показатели на 1 руб. товарной продукции, коп.)		СП07				
	Уровень рентабельности (прибыль к себестоимости), %		СП03				
Срок окупаемости капиталовложений (сметной стоимости), год		СП04					
Приведенные затраты, тыс. руб. (удельные показатели, руб.)		СП06	56,40		1762,5		
Уровень механизации и автоматизации производственных процессов, %		ШТ11	97				
Удельный вес рабочих, занятых ручным трудом, %		ЮА62	3				
Трудоемкость изготовления продукции (годовая), чел.-ч.		ТРО7	8778		274,3		
Производи- тельность труда	годовой выпуск продукции на одного работающего, тыс. руб.		ШТ06	14,1			
	то же, в натуральном выражении		ШТ07	2920			
G3DD	Численность рабо- тающих чел.	общая		ШТ02	4		
		в том числе	рабочих	ШТ03	4		
			в наиболее многочисленную смену	ШТ04	2		
	количество рабочих дней в году		ШТ08	365			
	количество смен в сутки		ШТ01	3			
	продолжительность смены, ч.		ШТ09	8			
	коэффициент сменности по рабочим		ШТ05	2			
коэффициент загрузки оборудования		ШТ10	0,75				
G3OC	Техническая характеристика	площадь, м <sup>2</sup>	застройки		ХП01	244,8	7,65
			общая		ХП02	397,8	12,43
			в том числе	подземной части	ХП03	87,4	
				встроенных (бытовых) помещений	ХП09	-	
G3OB	объем строитель- ных, м <sup>3</sup>	в том числе	общий		ХБ01	2201,6	68,8
			подземной части		ХБ02	186,2	
			встроенных (бытовых) помещений		ХБ03	-	
G3NB							

БЛОК ДОПОЛНИТЕЛЬНЫХ РЕАГЕНТОВ ДЛЯ СТАНЦИИ ОЧИСТКИ ВОДЫ  
ПОВЕРХНОСТНЫХ ИСТОЧНИКОВ МУТНОСТЬЮ ДО 120 МГ/Л ПРОИЗ-  
ВОДИТЕЛЬНОСТЬЮ 32,0 ТЫС.М3/СУТКИ

ТИПОВОЙ ПРОЕКТ  
901-3-278.89

Страница 4

		Наименование показателей		Код	Типовая проектная документация			Примечание		
					Всего	Удельные показатели				
						на 1 м <sup>3</sup> общей площади на 1 м <sup>3</sup> строительного объема	на расчетную единицу		на 1 млн. руб. СМР	
VIIA	Стоимость	Сметная стоимость, тыс. руб. (удельные показатели, руб.)	общая	СС01	93,9		2934,4			
VIIБ			в том числе	строительно-монтажных работ	СС02	73,03	183,58 33,17			
VIII				оборудования	СС03	20,87				
VIIО				общая с учетом условной прираще	СС10	122,07		3814,69		
VIJF	Трудо- емкость	нормативная трудоемкость, чел.-ч		ТРО8	12523		391,25			
		трудозатраты построечные, чел.-ч		ТРО6	10936	27,49 4,97	341,75	1497,47		
VIKB	Материалоемкость	Цемент, т (удельные по- казатели, кг)	всего	РЦ01	146,12	367,32 66,37	4566,25	2000822		
			приведенный к М400	РЦ02	140,02	351,98 63,6	4375,62	1917294		
			в том числе на индустриальные изделия	РЦ03	58,1	146,05 26,39	1815,62	795563		
		Сталь, т (уде- льные положе- тели, кг)	всего	РС01	30,298	76,31 13,77	946,8	414870		
			приведенная к классу А-1 и Ст3	РС02	36,531	91,83 16,59	1141,59	500219		
			в том числе на индустриальные изделия	РС03	17,551	44,12 7,972	548,47	240326		
		Бетон и железобетон, м <sup>3</sup> в том числе	всего	РБ01	349,57	0,879 0,1588	10,92	4786,7		
			монолитный	РБ02	168,05	0,4224 0,0763	5,252			
			сборный тяжелый	РБ04	125,94	0,3166 0,0572	3,936	1724,5		
			сборный легкий	РБ05	55,58	0,1397 0,02524	1,737	761,06		
		Лесоматериалы, м <sup>3</sup>	всего	РЛО1	97,12	0,244 0,0441	3,035	1329,9		
			приведенные к круглому лесу	РЛО2	151,02	0,380 0,0686	4,719	2067,9		
				Кирпич, тыс. шт.		РКО1	34,21	0,086 0,01553	1,069	468,44
				Стекло строительное, м <sup>2</sup>		РЛО1	104,88	0,2636 0,0476	3,278	1436,12
				Асбестоцемент, м <sup>2</sup>		РЛО2				
				Рулонные кровельные и гидроизоляционные материалы, м <sup>2</sup>		РГО3	1395,34	3,508 0,634	43,60	19106,4
				Трубы пластмассовые	м	РЛО4	25	0,0628 0,0114	0,781	342,32
					γ	РЛО5	0,005	0,00001 0,000002	0,00016	0,0685
				Трубы стеклянные, м		РЛО6				
		VIJH	Расход воды	холодной	расчетный	м <sup>3</sup> /сут	ЭВ13			
л/с	ЭВ11									
годовой, м <sup>3</sup>	ЭВ14									
горячей	расчетный			м <sup>3</sup> /сут	ЭВ23					
				л/с	ЭВ21					
	годовой м <sup>3</sup>			ЭВ24						

БЛОК ДОПОЛНИТЕЛЬНЫХ РЕАГЕНТОВ ДЛЯ СТАНЦИИ ОЧИСТКИ ВОДЫ  
 ПОВЕРХНОСТНЫХ ИСТОЧНИКОВ МУТНОСТЬЮ ДО 120 МГ/Л  
 ПРОИЗВОДИТЕЛЬНОСТЬЮ 32,0 ТЫС.М3/СУТКИ

ТИПОВОЙ ПРОЕКТ  
 901-3-278.89

Страница 5

VILS	VILA	VILN	VILI	VILJ	VILK	VILB	Типовая проектная документация				Примечание		
							Наименование показателей	Код	Всего	Удельные показатели			
										на 1 м <sup>3</sup> общей площади на 1 м <sup>3</sup> строительного объема		на расчетную единицу	на 1 млн. руб. СМР
Расход пара	расчетный, кг/ч	ПК09											
	годовой, т	ПК07											
Расход свежего воздуха	расчетный, м <sup>3</sup> /ч	ЭС02											
	годовой, м <sup>3</sup>	ЭС03											
всего	расчетный,	кВт	ЭТ01	106,2	0,267	0,04824	3,319						
		ккал/ч	ЭТ14	91280	229,46	41,461	2852,5						
	годовой, (удельные показатели, ГДж)	ГДж	ЭТ21	970,0	2,438	0,4406	30,312						
		Гкал	ЭТ25	231,5									
	на отопление	расчетный,	кВт	ЭТ02	45,6	0,1146	0,02071	1,425					
			ккал/ч	ЭТ15	39200	98,542	17,805	1225					
		годовой, (удельные показатели, ГДж)	ГДж	ЭТ22	415,7	1,045	0,1888	12,99					
			Гкал	ЭТ26	99,22								
	в том числе на вентиляцию	расчетный,	кВт	ЭТ03	60,6	0,1523	0,0275	1,894					
			ккал/ч	ЭТ16	52080	130,92	23,656	1627,5					
		годовой, (удельные показатели, ГДж)	ГДж	ЭТ23	554,3	1,393	0,2518	17,322					
			Гкал	ЭТ27	192,3	0,4834	0,0873						
на горячее водоснабжение	расчетный,	кВт	ЭТ04										
	годовой, (удельные показатели, ГДж)	ккал/ч	ЭТ17										
		ГДж	ЭТ24										
		Гкал	ЭТ28										
—		Канализационные стоки, расчетный, м <sup>3</sup> /сут.	ЭК01										
Расход газа	расчетный, м <sup>3</sup> /ч	ЭГ01											
	годовой, м <sup>3</sup>	ЭГ02											
—		Расход электроэнергии, годовой, МВт·ч (удельные показатели, кВт·ч)	ПС08	297,84	748,72	135,28	9307,5						
—		Потребная электрическая мощность, кВт	ЭМ01	34,0			1,06						
—		Продолжительность строительства, мес.	ПС01	6,3									

БЛОК ДОПОЛНИТЕЛЬНЫХ РЕАГЕНТОВ ДЛЯ СТАНЦИИ ОЧИСТКИ  
ВОДЫ ПОВЕРХНОСТНЫХ ИСТОЧНИКОВ МУТНОСТЬЮ ДО 120 МГ/Л  
ПРОИЗВОДИТЕЛЬНОСТЬЮ 32,0 ТЫС.М3/СУТКИ

ТИПОВОЙ ПРОЕКТ  
90I-3-278.89

Страница 6

### 63DT ТЕХНОЛОГИЧЕСКИЙ ПРОЦЕСС

Для дополнительных реагентов принята схема мокрого хранения известкового теста и сухого хранения на складах угля.

Известковое молоко и угольная пульпа готовятся в гидравлических мешалках и дозируются насосами-дозаторами.

### ДОПОЛНИТЕЛЬНЫЕ ДАННЫЕ

Расчетный показатель - 1,0 тыс.м3/сутки обрабатываемой воды (всего 32 единицы).

Настоящий проект разработан взамен ТПР 90I-3-165.

Смета составлена в ценах 1984 г.

### 87EA СОСТАВ ПРОЕКТНОЙ ДОКУМЕНТАЦИИ

Альбом 1	ПЗ	Пояснительная записка
Альбом 2	ТХ	Технология производства
	ОВ	Отопление и вентиляция
	ЭМ	Силовое электрооборудование
	ЭО	Электрическое освещение
	АТХ	Автоматизация
	СС	Связь и сигнализация
Альбом 3	АР	Архитектурные решения
	КЖ	Конструкции железобетонные
	КМ	Конструкции металлические
	КЖИ	Строительные изделия
	ОС	Организация строительства
Альбом 4	СО	Спецификации оборудования
Альбом 5	ВМ	Ведомости потребности в материалах
Альбом 6	С	Сметы. Часть 1. Часть 2.

Примененные материалы: Т.П. 90I-3-276.89

"Главный корпус для станции очистки воды поверхностных источников мутностью до 120 мг/л производительностью 32,0 тыс.м3/сутки". Альбом 6. Силовое электрооборудование. Электрическое освещение. Связь и сигнализация. Распространяет Свердловский филиал ЦИТИ.

87BA АВТОР ПРОЕКТА Объем проектных материалов, приведенных к формату А4 - 805 форматок.  
ЦНИИЭП инженерного оборудования  
Москва, 117279, ул.Профсоюзная, 93а

87НА УТВЕРЖДЕНИЕ Утвержден Госгражданстроем. Приказ № 242 от 29 июля 1986 г.  
Введен в действие Управлением инженерного оборудования  
Госкомархитектуры письмом № 5-444 от 19.09.89 г.  
Срок действия 1994 г.

87КА ПОСТАВЩИК Свердловский филиал ЦИТИ  
620062, г.Свердловск, ул.Челышева, 4