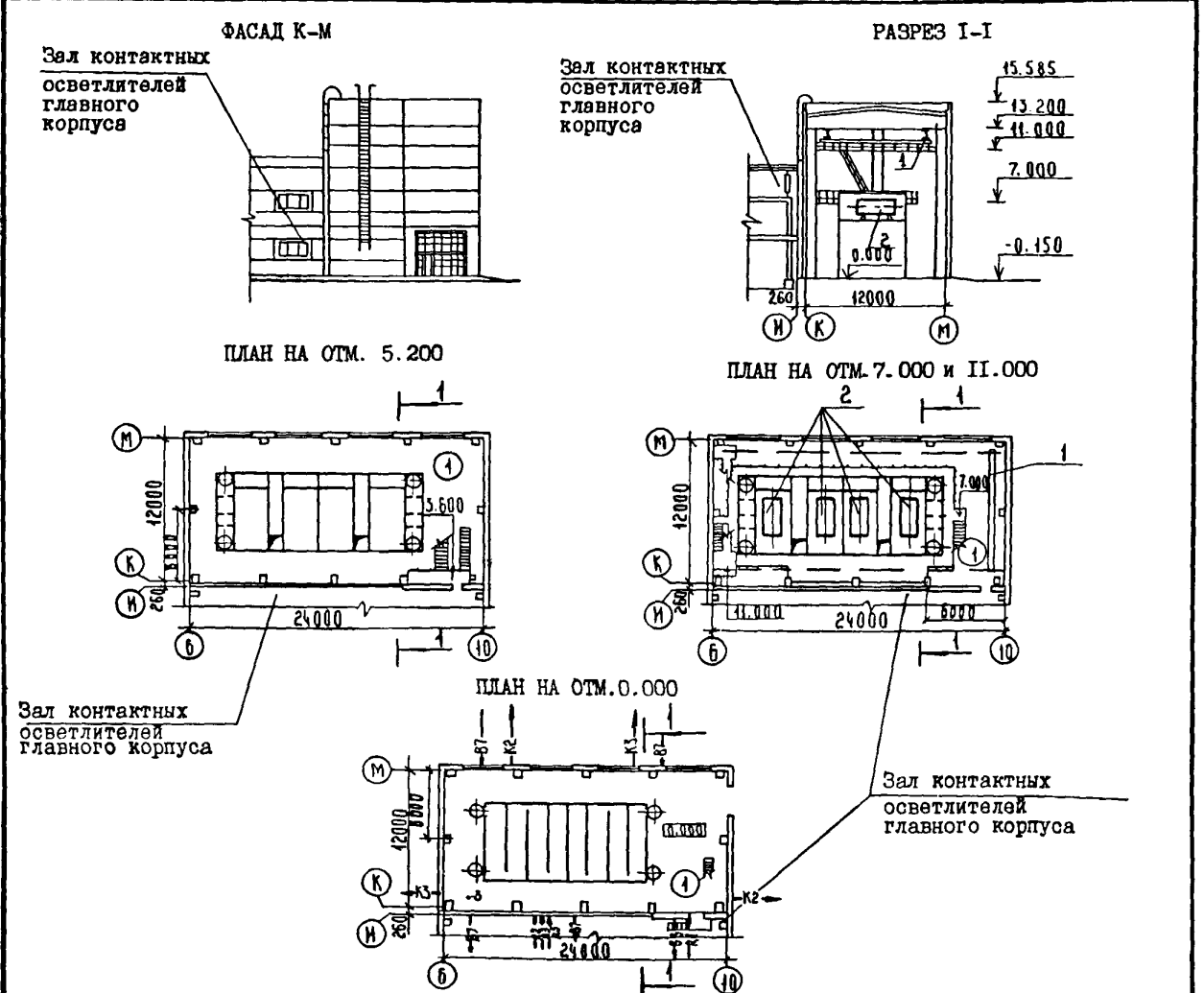
	СТРОИТЕЛЬНЫЙ КАТАЛОГ Часть 2 ТИПОВЫЕ ПРОЕКТЫ ПРЕДПРИЯТИЯ, ЗДАНИЙ И СООРУЖЕНИЙ	90Г-3-277.89
	СССР ЦИТП	БЛОК МИКРОФИЛЬТРОВ ДЛЯ СТАНЦИИ ОЧИСТКИ ВОДЫ ПОВЕРХНОСТНЫХ ИСТОЧНИКОВ МУТНОСТЬЮ ДО 120 МГ/Л ПРОИЗВОДИТЕЛЬНОСТЬЮ 32,0 ТЫС. М3/СУТКИ
МАРТ 1990	ТИПОВОЙ ПРОЕКТ	№ 6 страниц Страница 1



ЭКСПЛИКАЦИЯ ПОМЕЩЕНИЙ

ЭКСПЛИКАЦИЯ ОБОРУДОВАНИЯ

Но-мер	Наименование	Площадь м2	Поз.	Наименование и марка	Количест-во
I	Помещение микрофильтров	290,0	1	Кран подвесной однопролетный 3,2-10,2-9-12	I
			2	Микрофильтр МФМ 1,5x2,8	4
			3	ГНОМ 16-15	I

ДИАА ТЕХНИЧЕСКАЯ ХАРАКТЕРИСТИКА

Сооружение предназначено для предварительной обработки воды на микрофильтрах с целью выделения из нее планктона и защиты дымчатых систем и трубопроводов от засорения грубо-дисперсными частицами.

БЛОК МИКРОФИЛЬТРОВ ДЛЯ СТАНЦИИ ОЧИСТКИ ВОДЫ
ПОВЕРХНОСТНЫХ ИСТОЧНИКОВ МУТНОСТЬЮ ДО 120 МГ/Л
ПРОИЗВОДИТЕЛЬНОСТЬЮ 32,0 ТЫС.МЗ/СУТКИ

ТИПОВОЙ ПРОЕКТ
901-3-277.89

Страница 2

D2BA СТРОИТЕЛЬНЫЕ КОНСТРУКЦИИ И ИЗДЕЛИЯ

Фундаменты - монолитные ж.б. по серии I.412-I/77, вып. I+3 из бетона класса В15 типоразмеров-5

Фундаментные балки - сборные ж.б. по серии I.415.I-2, вып. I, типоразмеров-3

Стены наружные - сборные керамзитобетонные стеновые панели по серии I.030.I-I, вып. 0-I; 0-3; 1-I; 2-I; 3-I; 3-2; 4-I; 4-2, типоразмеров-6

Колонны - по серии I.423-5, вып. I, типоразмеров-I; по серии I.427.I-3, вып. I/87; 2/87, типоразмеров-I

Плиты покрытия - по серии I.465.I-10/82 вып. 0; I; 2, типоразмеров-2

Балки покрытия - по серии I.462.I-3/80, вып. I, 3; типоразмеров-I

Кровля - из 2-х слоев рубероида РКП-350А на битумной мастике по комплексным плитам

Полы - цементно-песчаного раствора

Окна - по ГОСТ 12506-81 типоразмеров-2

Ворота - по серии I.435.9-I7, вып. I, типоразмеров-I

Перекрышки - сборные ж.б. по серии I.038.I-I, вып. I, типоразмеров-2

Наибольшая масса монтажного элемента (колонна) - II,4 т

J30B НОРМАТИВНОЕ ЗНАЧЕНИЕ

ВЕТРОВОГО ДАВЛЕНИЯ - 23 кгс/м²
0,23 кПа

R2C0 СТЕПЕНЬ ОГНЕСТОЙКОСТИ - II

N4B D РАСЧЕТНАЯ ТЕМПЕРАТУРА НАРУЖНОГО ВОЗДУХА - минус 30°C

H5UA ОТДЕЛКА НАРУЖНАЯ - штукатурка кирпичных стен, окраска цементно-перхлорвиниловыми красками

ВНУТРЕННЯЯ - штукатурка кирпичных стен, затирка швов панельных стен, окраска поливинилацетатная

G3GA ИНЖЕНЕРНОЕ ОБОРУДОВАНИЕ

Водопровод - хозяйственно-питьевой от насосной станции II подъема, напор на вводе 60 м вод.ст.

Канализация - производственная, присоединение к местной сети площадки, водосток внутренний с выпуском на отмостку

Отопление - водяное с параметрами 150-70°C от наружных тепловых сетей

Вентиляция - приточно-вытяжная с механическим побуждением

Электропитание - от сети напряжением 380/220В

Освещение - лампы накаливания и люминесцентные лампы

Связь и сигнализация - телефонизация, электро-часофикация

Кран - электрический

G2DD КЛИМАТИЧЕСКИЙ РАЙОН СССР - II

J3NB НОРМАТИВНОЕ ЗНАЧЕНИЕ ВЕСА СНЕГОВОГО ПОКРОВА - 100 кгс/м²
I,0 кПа

G2EE ИНЖЕНЕРНО-ГЕОЛОГИЧЕСКИЕ УСЛОВИЯ - обычные

БЛОК МИКРОФИЛЬТРОВ ДЛЯ СТАНЦИИ ОЧИСТКИ ВОДЫ
 ПОВЕРХНОСТНЫХ ИСТОЧНИКОВ МУТНОСТЬЮ ДО 120 МГ/Л
 ПРОИЗВОДИТЕЛЬНОСТЬЮ 32,0 ТЫС. М3/СУТКИ

ТИПОВОЙ ПРОЕКТ
 901-3-277.89

Страница 3

VIMA

ТЕХНИКО-ЭКОНОМИЧЕСКИЕ ДАННЫЕ И ПОКАЗАТЕЛИ

Наименование показателей			Код	Типовая проектная документация			Примечание		
				Всего	Удельные показатели				
					на 1 м ³ общей площади на 1 м ³ строительного объема	на расчетную единицу		на 1 млн. руб. СМ ²	
G3DB	Производительная программа	Единица мощности М3/СУТКИ	EA05	1000					
			в натуральном выражении М3/ГОД	EA07	1000				
				EA08					
	Мощность рас- четных единиц	Мощность, тыс М ³ /СУТКИ	ED06	32					
			в натуральном выражении ТЫС М ³	ED09	11680				
				в оптовых ценах, тыс. руб.	ED10				
		Затраты производства (себестоимость), тыс. руб. (удельные показатели на 1 руб. товарной продукции, коп.)		СП02	32,06		0,005		
		Прибыль (годовая), тыс. руб. (удельные показатели на 1 руб. товарной продукции, коп.)		СП07					
		Уровень рентабельности (прибыль к себестоимости), %		СП03					
		Срок окупаемости капиталовложений (сметной стоимости), год		СП04					
		Приравненные затраты, тыс. руб. (удельные показатели, руб.)		СП06	56,03		1704,4		
		Уровень механизации и автоматизации производственных процессов, %		ШТ11	97				
		Удельный вес рабочих, занятых ручным трудом, %		ЮА62	3				
	Трудоемкость изготовления продукции (годовая), чел.-ч.		ТР07	8778		274,3			
G3DD	Производи- тельность труда	годовой выпуск продукции на одного работающего, тыс. руб.		ШТ06	13,64				
		то же, в натуральном выражении		ШТ07	2920				
	Численность рабо- тающих чел.	в том числе	общая		ШТ02	4			
			рабочих		ШТ03	4			
			в наиболее многочисленную смену		ШТ04	2			
		количество рабочих дней в году		ШТ08	365				
		количество смен в сутки		ШТ01	3				
	продолжительность смены, ч.		ШТ09	8					
	коэффициент сменности по рабочим		ШТ05	2					
	коэффициент загрузки оборудования		ШТ10	0,91					
G3OC	Техническая характеристика	застройки		ХП01	304,8		9,525		
		в том числе	общая		ХП02	390,0		12,19	
			подземной части		ХП03	-			
G3OB	объем строитель- ных, м ³	встроенных (бытовых) помещений		ХП09	-				
		общий		ХБ01	4495,4		140,48		
G3NB	в том числе	подземной части		ХБ02	-				
		встроенных (бытовых) помещений		ХБ03	-				

БЛОК МИКРОФИЛЬТРОВ ДЛЯ СТАНЦИИ ОЧИСТКИ ВОДЫ
ПОВЕРХНОСТНЫХ ИСТОЧНИКОВ МУТНОСТЬЮ ДО 120 МГ/Л
ПРОИЗВОДИТЕЛЬНОСТЬЮ 32,0 ТЫС. М3/СУТКИ

ТИПОВОЙ ПРОЕКТ
901-3-277.89

Страница 4

VIIA VIIБ VIIЛ VIIО	Стоимость	Сметная стоимость, тыс. руб. (удельные показатели, руб.)	Наименование показателей	Код	Глобальная проектная документация			Примечание	
					Всего	Удельные показатели			
						на 1 м ³ общей площади на 1 м ³ строительного объема	на расчетную единицу		на 1 млн. руб. СМР
			общая	СС01	149,9		4684,38		
		в том числе	строительно-монтажных работ	СС02	111,66	286,31 24,84			
			оборудования	СС03	38,24				
			общая с учетом условной привязки	СС10	194,87		6089,69		
	Трудо-емкость		нормативная трудоемкость, чел.-ч	ТРО8	15590		408,44		
VIIФ			трудозатраты построчные, чел.-ч	ТРО6	13070	39,97 3,47	487,19	139620	
VIIКВ	Материалоемкость	Цемент, т (удельные показатели, кг)	всего	РЦ01	270,1	692,56 60,08	8440,6	2418950	
			приведенный к М400	РЦ02	269,85	691,92 60,028	8432,8	2416711	
			в том числе на индустриальные изделия	РЦ03	68,85	176,54 15,316	2151,56	616604	
		Сталь, т (удельные показатели, кг)	всего	РС01	50,441	129,08 11,198	1573,16	450842	
			приведенная к классу А-1 и Ст3	РС02	66,01	169,26 14,684	2062,81	591170	
			в том числе на индустриальные изделия	РС03	26,962	69,31 5,998	842,56	241465	
		Бетон и железобетон, м ³ (в том числе)	всего	РБ01	395,75	1,0147 0,08803	12,367	3544,2	
			монолитный	РБ02	232,69	0,5966 0,0518	7,272		
			сборный тяжелый	РБ04	86,24	0,2211 0,01918	2,695	772,34	
			сборный легкий	РБ05	76,82	0,197 0,0171	2,401	687,98	
		Лесоматериалы, м ³	всего	РЛ01	25,63	0,066 0,0057	0,8	229,54	
			приведенные к круглому лесу	РЛ02	38,52	0,099 0,0086	1,2	344,98	
			Кирпич, тыс. шт.	РК01	6,82	0,017 0,0015	0,213	61,08	
			Стекло строительное, м ²	РД01	81,15	0,208 0,018	2,54	726,76	
			Асбестоцемент, м ²	РД02					
			Рулонные кровельные и гидроизоляционные материалы, м ²	РГ03	1217,7	3,122 0,271	38,05	10905,4	
			Трубы пластмассовые	м	РД04	136	0,349 0,0302	4,25	1217,98
				т	РД05	0,085	0,0002 0,00002	0,0026	0,7612
			Трубы стеклянные, м	РД06					
VIIН		Расход воды	холодной	расчетный	ЭВ13				
				годовой, м ³	ЭВ14				
			горячей	расчетный	ЭВ23				
				годовой, м ³	ЭВ24				

БЛОК МИКРОФИЛЬТРОВ ДЛЯ СТАНЦИИ ОЧИСТКИ ВОДЫ
ПОВЕРХНОСТНЫХ ИСТОЧНИКОВ МУТНОСТИ ДО 120 МГ/Л
ПРОИЗВОДИТЕЛЬНОСТЬЮ 32,0 ТЫС. М³/СУТКИ

ТИПОВОЙ ПРОЕКТ
901-3-277.89

Страница 5

VILS	VILA	VILN	VILI	VILJ	VILL	VILK	VIGB	Типовая проектная документация				Примечание		
								Наименование показателей	Код	Всего	Удельные показатели			
											на 1 м ³ общей площади на 1 м ³ строительного объема		на расчетную единицу	на 1 млн руб СМР
↓	Расход пара	расчетный, кг/ч	ПС09											
		годовой, т	ПС07											
↓	Расход сжатого воздуха	расчетный, м ³ /ч	ЭС02											
		годовой, м ³	ЭС03											
↓	всего	расчетный,	кВт	ЭТ01	105,0	0,2692 0,02336	3,281							
			ккал/ч	ЭТ14	90310	231,56 20,089	2822,19							
		годовой, (удельные показатели, ГДж)	ГДж	ЭТ21	959,34	2,46 0,2134	29,98							
			Гкал	ЭТ25	229,0									
		на отопление	расчетный,	кВт	ЭТ02	105,0	0,2692 0,02336	3,281						
				ккал/ч	ЭТ15	90310	231,56 20,089	2822,19						
			годовой, (удельные показатели, ГДж)	ГДж	ЭТ22	959,34	2,46 0,2134	29,98						
				Гкал	ЭТ26	229,0								
		в том числе на вентиляцию	расчетный,	кВт	ЭТ03									
				ккал/ч	ЭТ16									
			годовой, (удельные показатели, ГДж)	ГДж	ЭТ23									
				Гкал	ЭТ27									
на горячее водоснабжение	расчетный,	кВт	ЭТ04											
		ккал/ч	ЭТ17											
	годовой, (удельные показатели, ГДж)	ГДж	ЭТ24											
		Гкал	ЭТ28											
Канализационные стоки, расчетный, м ³ /сут.			ЭК01											
↓	Расход газа	расчетный, м ³ /ч	ЭГ01											
		годовой, м ³	ЭГ02											
↓	Расход электроэнергии, годовой, МВт·ч (удельные показатели, кВт·ч)		ПС08	179,58	460,46 39,95	5611,88								
↓	Потребная электрическая мощность, кВт		ЭМ01	20,5		0,64								
↓	Продолжительность строительства, мес.		ПС01	8,5										

БЛОК МИКРОФИЛЬТРОВ ДЛЯ СТАНЦИИ ОЧИСТКИ ВОДЫ
ПОВЕРХНОСТНЫХ ИСТОЧНИКОВ МУТНОСТЬЮ ДО 120 МГ/Л
ПРОИЗВОДИТЕЛЬНОСТЬЮ 32,0 ТЫС.М3/СУТКИ

ТИПОВОЙ ПРОЕКТ
90Г-3-277.89

Страница 6

63ДГ ТЕХНОЛОГИЧЕСКИЙ ПРОЦЕСС

Вода подается на микрофильтры, пройдя через водосливы, поступает в канал и далее по трубопроводу, в который подается хлор для первичного хлорирования, поступает в контактную камеру, обеспечивающую возможность ввода активированного угля. Далее вода поступает в смеситель, где вводятся коагулянт и полиакриламид. После чего она подается для дальнейшей обработки.

ДОПОЛНИТЕЛЬНЫЕ ДАННЫЕ

Расчетный показатель - I,0 тыс.м3/сутки обрабатываемой воды (всего 32 единицы).

Настоящий проект разработан взамен ТПР 90Г-3-163.

Смета составлена в ценах 1984 г.

В7ЕА СОСТАВ ПРОЕКТНОЙ ДОКУМЕНТАЦИИ

Альбом 1	ПЗ	Пояснительная записка
Альбом 2	ТХ	Технология производства
	ОВ	Отопление и вентиляция
	ЭМ	Силовое электрооборудование
	ЭО	Электрическое освещение
	АТХ	Автоматизация
	СС	Связь и сигнализация
	АР	Архитектурные решения
	КЖ	Конструкции железобетонные
	КМ	Конструкции металлические
	КЖИ	Строительные изделия
	ОС	Организация строительства
Альбом 3	СО	Спецификации оборудования
Альбом 4	ВМ	Ведомость потребности в материалах
Альбом 5	С	Сметы

Объем проектных материалов, приведенных к формату А4-532 - форматок.

В7ВА АВТОР ПРОЕКТА ЦНИИЭП инженерного оборудования
Москва, ПГ7279, ул.Профсоюзная, 93а

В7НА УТВЕРЖДЕНИЕ Утвержден Госгражданстроем. Приказ № 242 от 29 июля 1986 г.
Введен в действие Управлением инженерного оборудования
Госкомархитектуры письмом № 5-444 от 19.09.89 г.
Срок действия 1994 г.

В7КА ПОСТАВЩИК Свердловский филиал ЦИТИ
620062, г.Свердловск, ул.Чебышева, 4