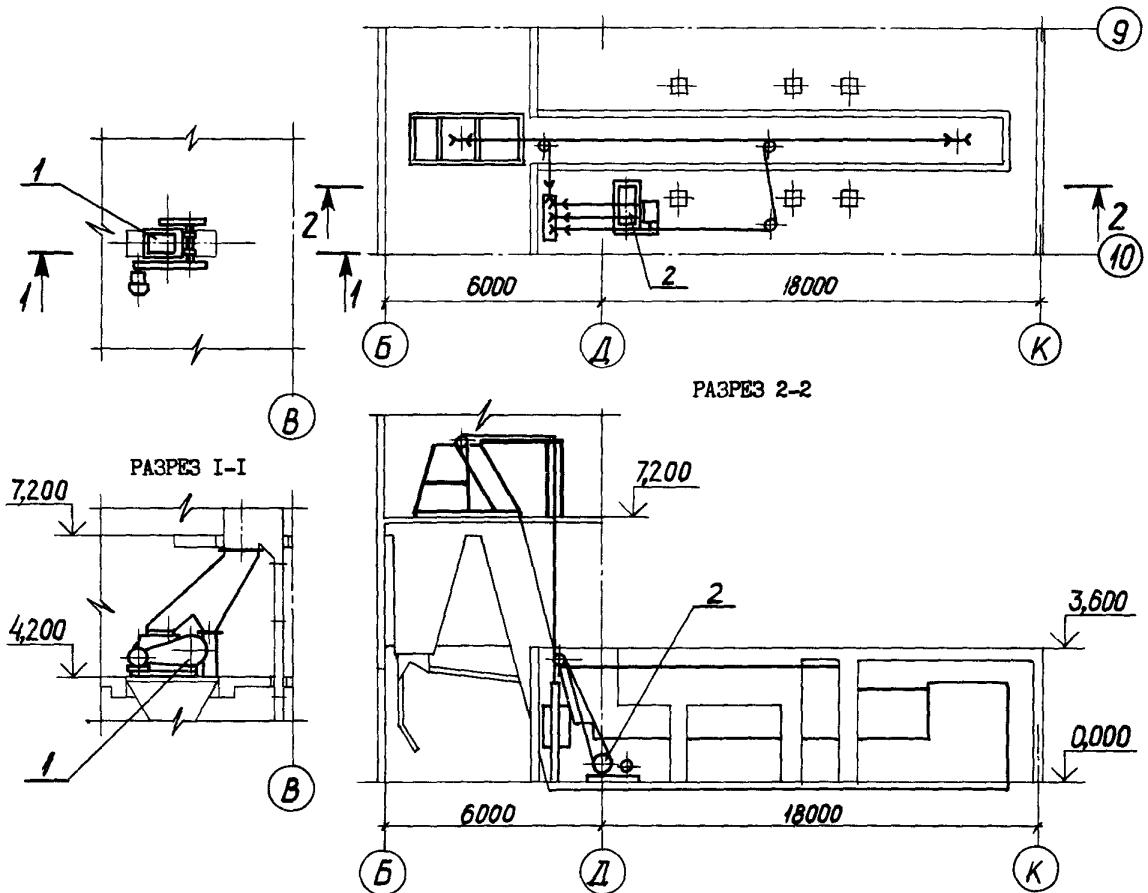


СССР	СТРОИТЕЛЬНЫЙ КАТАЛОГ ЧАСТЬ 2 ТИПОВЫЕ ПРОЕКТЫ ПРЕДПРИЯТИЙ, ЗДАНИЙ И СООРУЖЕНИЙ	ТИПОВОЕ ПРОЕКТНОЕ РЕШЕНИЕ 903-09-9 УДК 658.364
ЦИТП	УСТАНОВКА ДРОБИЛКИ "ДО-1" И ПОДЪЕМНИКОВ "ПСК" В КОТЕЛЬНОЙ С КОТЛАМИ КЕ-10-14С ПО ТИПОВОМУ ПРОЕКТУ 903-1-153	FSSA
СЕНТЯБРЬ 1982		На I-м листе На 2-х страницах Страница I

ПЛАНЫ РАЗМЕЩЕНИЯ ТЕХНОЛОГИЧЕСКОГО ОБОРУДОВАНИЯ



Поз.	Наименование	Кол.
1	Дробилка одновалковая ДО-1	1
2	Подъемник скреперно-ковшовый для шлакозолоудаления с ковшем емкостью 0,5 м ³ и углом подъема 75°	4

УСТАНОВКА ДРОБИЛКИ "ДО-1" И ПОДЪЕМНИКОВ "ПСК" В КОТЕЛЬНОЙ С КОТЛАМИ КЕ-10-14С ПО ТИПОВОМУ ПРОЕКТУ 903-1-153	ТИПОВОЕ ПРОЕКТНОЕ РЕШЕНИЕ 903-09-9	Лист I Страница 2
---	---	----------------------

D1AA ТЕХНИЧЕСКАЯ ХАРАКТЕРИСТИКА

Рабочая документация предназначена для установки дробилки "ДО-1" и подъемников "ПСК" вместо дробилки "ДДЗ-4" и подъемников "ПШ", входящих в состав типового проекта 903-1-153 котельной с котлами КЕ-10-14С в случае комплектации котельной указанным оборудованием.

G2BA УКАЗАНИЯ ПО ПРИМЕНЕНИЮ

Разработанное типовое проектное решение полностью, без изменений, может быть применено для котельной с 4-мя котлами КЕ-6,5-14С типового проекта 903-1-158.

G3BD ПРОИЗВОДСТВЕННАЯ ПРОГРАММА ПОТРЕБНОСТЬ В СЫРЬЕ И РЕСУРСАХ

Производительность дробильного узла т/час 60 Потребная электрическая мощность на дробилку ДО-1 и подъемники ПСК кВт 55
 Производительность подъемника т/час 7

B7BA СОСТАВ ПРОЕКТНОЙ ДОКУМЕНТАЦИИ

- Альбом I - Топливоподача и шлакозолоудаление. Строительная часть. Электротехническая часть. Автоматизация.
- Альбом II - Автоматизация. Общие виды щитов управления.
- Альбом III - Заказные спецификации.
- Альбом IV - Сметы.

Объем проектных материалов приведенных к формату II, 310 форматок

B7BA АВТОР ПРОЕКТА ГПИ Сантехпроект, 105203, г.Москва Е-203, ул.Нижняя Первомайская, дом 46

B7BA УТВЕРЖДЕНИЕ Утверждено и введено в действие ГПИ Сантехпроект Госстроя СССР 25 июня 1981 года, приказ № 100. Срок действия типового проектного решения 903-09-9 1985 год.

B7BA ПОСТАВЩИК ЦИП, 125878, г.Москва А-445, ул.Смольная, дом 22.

В.М.Ройzman

Главный инженер проекта

Главный инженер института
 П.И.Шиллер

Инв. № 18017

Катал.л. № 046183