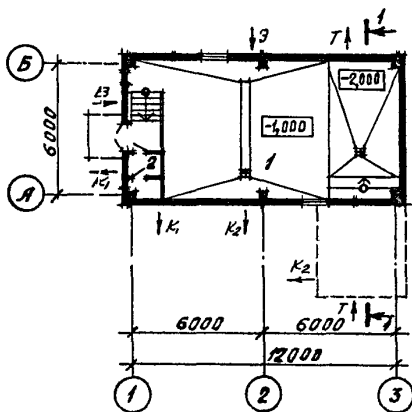
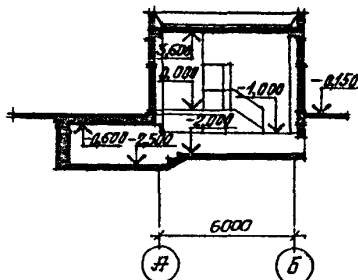


<p>СССР</p>	<p>СТРОИТЕЛЬНЫЙ КАТАЛОГ ЧАСТЬ 2 ТИПОВЫЕ ПРОЕКТЫ ПРЕДПРИЯТИЙ, ЗДАНИЙ И СООРУЖЕНИЙ</p>	<p>ТИПОВОЙ ПРОЕКТ 903-4-24 УДК 697.34:666.973</p>
<p>ЦИТП</p>	<p>ЦЕНТРАЛЬНЫЙ ТЕПЛОВОЙ ПУНКТ ДЛЯ НУЖД ГОРЯЧЕГО ВОДОСНАБЖЕНИЯ СТЕНЫ ИЗ ПАНЕЛЕЙ</p>	<p>ОЖКА</p>
<p>АВГУСТ 1982</p>		<p>На 3-х листах На 6-и страницах Страница I</p>

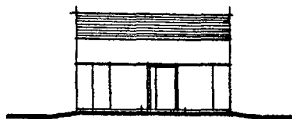
ПЛАН НА ОТМ. -1,000



РАЗРЕЗ I-I



ФАСАД Б-А



ЭКСПЛИКАЦИЯ ПОМЕЩЕНИЙ

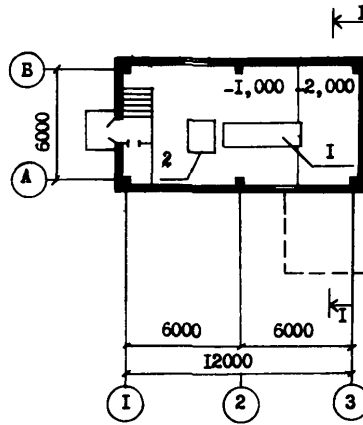
Но- мер	Наименование	Площадь, м2
1.	Производственное помещение	86,4
2.	Санузел	2,7

ЦЕНТРАЛЬНЫЙ ТЕПЛОВОЙ ПУНКТ ДЛЯ НУЖД ГОРЯЧЕГО ВО-
ДОСНАБЖЕНИЯ. СТЕНЫ ИЗ ПАНЕЛЕЙ

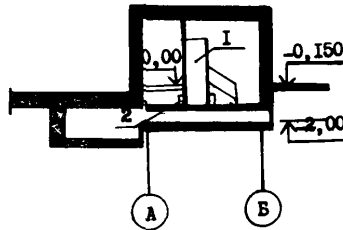
ТИПОВОЙ ПРОЕКТ
903-4-24

Лист I
Страница 2

ПЛАН НА ОТМ. -1,000



РАЗРЕЗ I-I

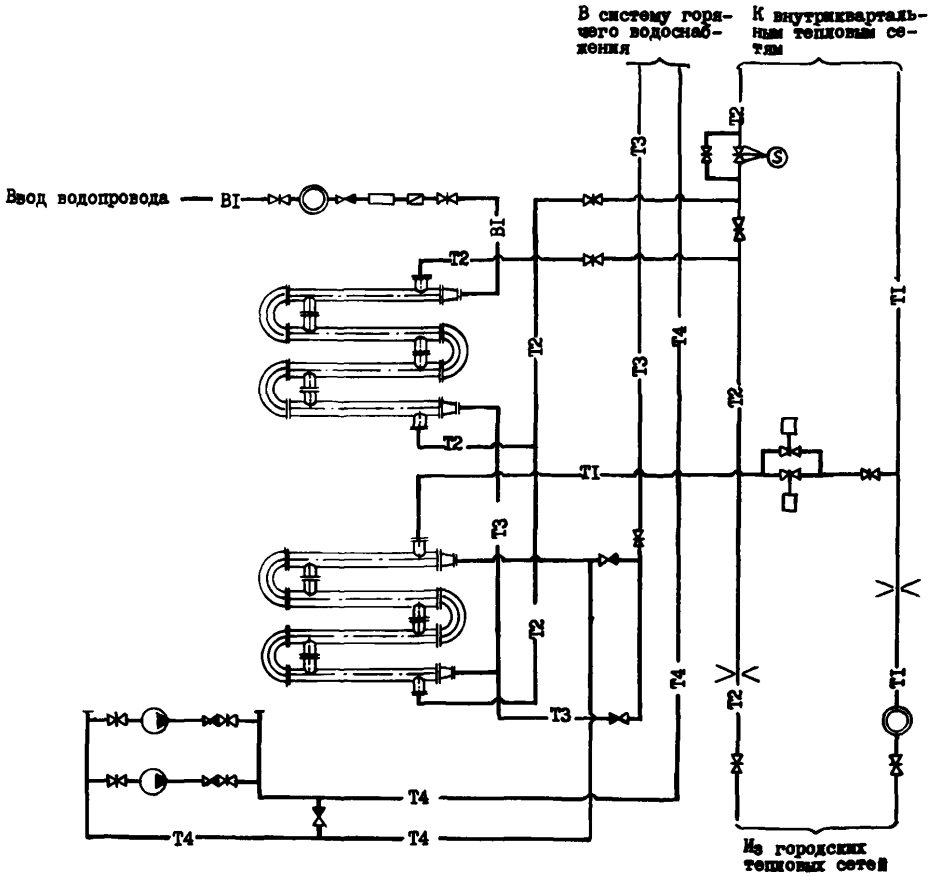


ЭКСПЛИКАЦИЯ ОБОРУДОВАНИЯ

Пос.	Наименование	Колг.	Пос.	Наименование	Колг.
I	Блок водоподогревателей	I	2	Циркуляционные насосы	2

ЦЕНТРАЛЬНЫЙ ТЕПЛОВЫЙ ПУНКТ ДЛЯ НУЖД ГОРЯЧЕГО ВОДОСНАБЖЕНИЯ. СТЕНЫ ИЗ ПАНЕЛЕЙ	ТИПОВОЙ ПРОЕКТ 903-4-24	Лист 2 Страница 3
------------------------------------------------------------------------------	----------------------------	----------------------

ПРИНЦИПИАЛЬНАЯ СХЕМА ТРУБОПРОВОДОВ
(ВАРИАНТ 2)

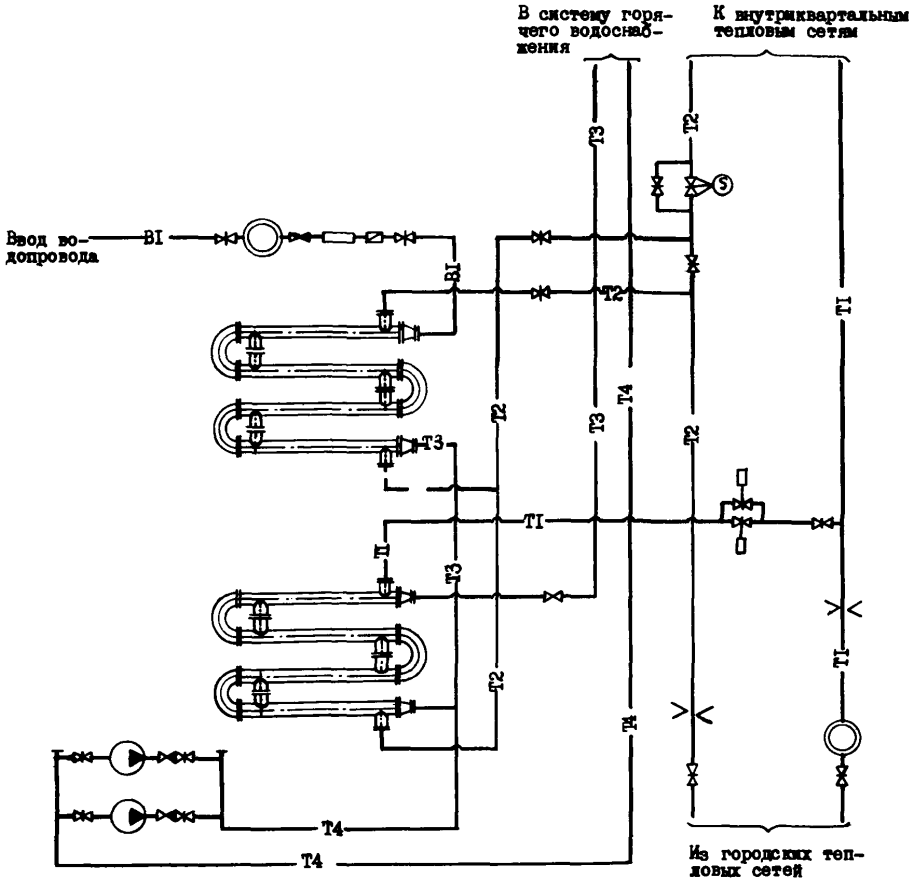


УСЛОВНЫЕ ОБОЗНАЧЕНИЯ

- Т1 — Подводящий трубопровод теплосети
- Т2 — Обратный трубопровод теплосети
- Т3 — Трубопровод горячего водоснабжения
- Т4 — Циркуляционный трубопровод
- В1 — Водопровод

<p>ЦЕНТРАЛЬНЫЙ ТЕПЛОВОЙ ПУНКТ ДЛЯ НУЖД ГОРЯЧЕГО ВО- ДОСНАБЖЕНИЯ. СТЕНЫ ИЗ ПАНЕЛЕЙ</p>	<p>ТИПОВОЙ ПРОЕКТ 903-4-24</p>	<p>Лист 2 Страница 4</p>
-------------------------------------------------------------------------------------------	------------------------------------	------------------------------

ПРИНЦИПАЛЬНАЯ СХЕМА ТРУБОПРОВОДОВ
(ВАРИАНТ I)



УСЛОВНЫЕ ОБОЗНАЧЕНИЯ

- T1 — Подающий трубопровод теплосети
- T2 — Обратный трубопровод теплосети
- T3 — Трубопровод горячего водоснабжения
- T4 — Циркуляционный трубопровод
- VI — Водопровод

ЦЕНТРАЛЬНЫЙ ТЕПЛОВОЙ ПУНКТ ДЛЯ НУЖД ГОРЯЧЕГО ВОДОСНАБЖЕНИЯ. СТЕНЫ ИЗ ПАНЕЛЕЙ	ТИПОВОЙ ПРОЕКТ 903-4-24	Лист 3 Страница 5
---------------------------------------------------------------------------------	----------------------------	----------------------

63DT ТЕХНОЛОГИЧЕСКИЙ ПРОЦЕСС

ЦТП сооружается при вводе распределительных тепловых сетей на территорию жилых кварталов и общественных сооружений для учета отпускаемого тепла, обеспечения горячей водой зданий высотой до 16 эт. включительно, подключения зданий по зависимой схеме, контроля и регулирования параметров теплоносителя и организации дополнительного регулирования отпуска тепла.

Источником тепла является ТЭЦ или районная котельная; теплоноситель - перегретая вода с параметрами 150-70°C.

Технологическая часть ЦТП разработана в пяти вариантах для горячего водоснабжения в зависимости от номинальных тепловых нагрузок. Предусмотрена возможность блочного монтажа водоподогревательной установки и циркуляционных насосов.

Разработаны два варианта схемы подключения циркуляционных насосов:

1. Схема с напорным циркуляционным трубопроводом. (Вариант 2)
2. Схема с насосами на циркуляционной линии. (Вариант 1)

D2BA СТРОИТЕЛЬНЫЕ КОНСТРУКЦИИ И ИЗДЕЛИЯ

Фундаменты - сборные жел.бетонные по серии ИИ-04-1 вып.6. Типоразмеров - 1

Колонны - сборные железобетонные по серии ИИ-04-2 вып.7,8. Типоразмеров - 6

Ригели - сборные железобетонные по серии ИИ-04-3 вып.5. Типоразмеров - 1

Балки - перемычки по серии I.138-10 вып. 1,2. Типоразмеров - 2

Стены - сборные панели из керамзитобетона по серии ИИ-04-5 вып.5,5Д,6,6Д

Перегородки - кирпичные

Покрытия - сборные железобетонные по серии ИИ-04-4 вып.19. Типоразмеров - 3

Кровля - 4-х слойная, рулонная, плоская, с внутренним водостоком

Фризové камни - по серии ИИ-04-4 вып.23

Лестницы - из отд. ступеней по серии I.155-1 вып.1

Ограждения - металлические по серии I.256-1

ПОЛЫ - в производственном помещении - бетон, в санузле - керамическая плитка ГОСТ 6787-69

Окна - ГОСТ 11214-78

Двери - наружные ОСТ 20-3-78, внутренние - ГОСТ 6629-74

Наибольшая масса монтажного элемента (плита перекрытия) - 6,32 т

H5UA ОТДЕЛКА

НАРУЖНАЯ

Керамическая плитка ГОСТ 13996-77

ВНУТРЕННЯЯ

Известковая окраска, в санузле - масляная окраска на высоту 1,8 м

C3GA ИНЖЕНЕРНОЕ ОБОРУДОВАНИЕ

Водоснабжение - хозяйственно-противопожарное от внешней сети
На хозяйственно-питьевые нужды напор на вводе 10 м. Расход на хозяйственно-питьевые нужды 0,114 л/с. На внутреннее пожаротушение - 2,614 л/с

Канализация - хозяйственно-фекальная в городскую сеть

Отопление - водяное. Система однетрубная, горизонтальная. Параметры теплоносителя 150°C-70°C

Вентиляция - естественно-вытяжная система

Горячее водоснабжение - тупиковая система t под = 55°C от внутренних магистралей центрального теплового пункта

Электроснабжение - от городских электросетей напряжением 380/220 В

J30B СКОРОСТНОЙ НАПОР ВЕТРА - $\frac{27 \text{ кгс/м}^2}{0,26 \text{ кПа}}$

J31B ВЕС СНЕГОВОГО ПОКРОВА - $\frac{100 \text{ кгс/м}^2}{0,98 \text{ кПа}}$

R2C0 СТЕПЕНЬ ОГНЕСТОЙКОСТИ - вторая

N1BD РАСЧЕТНАЯ ТЕМПЕРАТУРА НАРУЖНОГО ВОЗДУХА - G2EВ ИНЖЕНЕРНО-ГЕОЛОГИЧЕСКИЕ УСЛОВИЯ - обычные минус 26°C, 21°C

G2DD КЛИМАТИЧЕСКИЙ ПОДРАЙОН - ЛВ Белорусской ССР

ДОПОЛНИТЕЛЬНЫЕ ДАННЫЕ

За расчетный показатель принят 1 мВт. Расчетных единиц - 1,8.
Показатели приведены для условий строительства при расчетной температуре минус 26°C.

ЦЕНТРАЛЬНЫЙ ТЕПЛОВОЙ ПУНКТ ДЛЯ НУЖД ГОРЯЧЕГО
ВОДОСНАБЖЕНИЯ. СТЕНЫ ИЗ ПАНЕЛЕЙ

ТИПОВОЙ ПРОЕКТ
903-4-24

Лист 3
Страница 6

Наименование		Всего	Удельн. показа- тель	Наименование		Всего	Удельн. показа- тель
V1IA	СТОИМОСТЬ			V4KA	ЭКСПЛУАТАЦИОННЫЕ ПОКАЗАТЕЛИ		
V1IB	Общая сметная стоимость	тыс. руб.	24,79		Расход		
	в том числе:			V4KH	воды холодной горячей	м ³ /ч "/сут.	0,01 0,036 0,014
V1IL	строительно-монтажных работ	"	19,32	V4KI	Канализационные стоки	"	0,050
V1IO	оборудования	"	5,47	V4KN	тепла	ккал/ч кВт	14650 17,0
V1IS	Стоимость строительно-монтажных работ I м ² общей площади здания	руб	-		в том числе: на отопление	"	11650
V1IR	Стоимость строительно-монтажных работ I м ³ строительного объема	"	-		на горячее водоснабжение	"	13,52
V1IV	Стоимость общая на расчетный показатель	"	-		Расход тепла на отопление I м ² общей площади	"	3000
V1JA	ТРУДОЕМКОСТЬ						3,48
V1JE	Построечные трудовые затраты	чел.-дн.	506,56		Расход тепла на отопление I м ² общей площади	"	130
V1JR	То же, I м ³ строительного объема	"	-				0,15
V1JV	То же, на расчетный показатель	"	-	V4KK	Потребная электрическая мощность	кВт	8+ 20,4
V1KA	РАСХОДЫ						
V1KB	Расход строительных материалов				ТЕХНИЧЕСКИЕ ХАРАКТЕРИСТИКИ		
	Цемент, приведенный к М400	т	35,95	G3NB	Объем строительный	м ³	517,07
	То же, на I м ² общей площади	"	-		в том числе: подземной части	"	39,51
	Сталь	"	5,87	V1NP	Объем строительный на расчетный показатель	"	-
	Сталь, приведенная к классам А-I и С38/23	"	7,36				287,2
	То же, на I м ² общей площади	"	-	G3OC	Площадь застройки	м ²	89,80
	То же, на расчетный показатель	"	-				
	Бетон и железобетон	м ³	165,6	G3OB	Общая площадь	"	89,17
	в том числе:				в том числе:		
	монолитный	"	64,8		подземной части	"	11,97
	сборный	"	100,8	V1OK	Общая площадь на расчетный показатель	"	-
	То же, на I м ² общей площади	"	-				49,53
	Лесоматериалы	"	0,48				
	Лесоматериалы, приведенные к круглому лесу	"	0,73				
	Кирпич	тыс. шт.	1,45				

В7ЕА СОСТАВ ПРОЕКТНОЙ ДОКУМЕНТАЦИИ

- Альбом I - АС. Архитектурно-строительные решения
 ОВ. Отопление и вентиляция
 ВК. Внутренние водопровод и канализация
 ТК. Технологические коммуникации (трубопроводы)
 Э. Электрооборудование
 А. Автоматизация
- Альбом 2 - Сметы на общестроительные и специальные работы
 Альбом 3 - Заказные спецификации
 Альбом 4 - Том задания заводу изготовителю щитов

Объем проектных материалов, приведенных к формату II - 59I форматок

В7ВА АВТОР ПРОЕКТА институт "Белгоспроект", 220746, г.Минск, пр.Машерова, 23

В7НА УТВЕРЖДЕНИЕ утвержден Госстроем БССР 17.09.80, приказ № 127.
 Введен в действие институтом "Белгоспроект" 30.03.82 г. приказ № 54
 Срок действия -1984 г.

В7КА ПОСТАВЩИК Минский филиал ЦИТП, 220600, г.Минск, ул.К.Маркса, 32

М Г Иггин

Главный инженер
проекта

А.М.Т.-И

Главный инженер
института