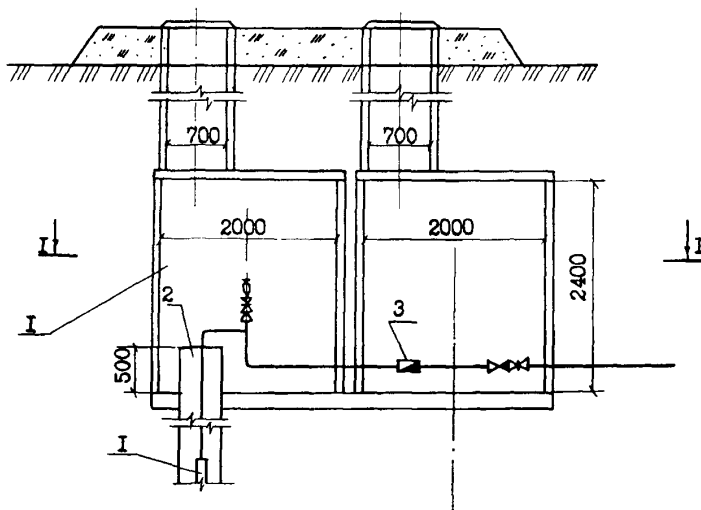
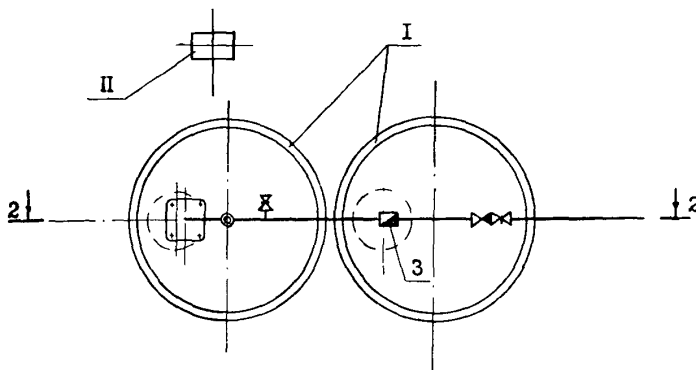


СССР	СТРОИТЕЛЬНЫЙ КАТАЛОГ ЧАСТЬ 2 ТИПОВЫЕ ПРОЕКТЫ ПРЕДПРИЯТИЙ, ЗДАНИЙ И СООРУЖЕНИЙ	ТИПОВЫЕ ПРОЕКТ- НЫЕ РЕШЕНИЯ 901-02-143.85 УДК 628.12.001.2
ЦИТП	НАСОСНЫЕ СТАНЦИИ ПОДЗЕМНОГО ТИПА НА ВОДОЗАБОРНЫХ СКВАЖИНАХ С НАСОСАМИ ЭЦВ ПРОИЗВОДИТЕЛЬНОСТЬЮ ОТ 90 м ³ /ч ДО 375 м ³ /ч	01QF
АВГУСТ 1985		На 2 листах На 4 страницах Страница I

РАЗРЕЗ 2-2



РАЗРЕЗ I-I



ЭКСПЛИКАЦИЯ СООРУЖЕНИЙ

ЭКСПЛИКАЦИЯ ОБОРУДОВАНИЯ

Но- мер	Наименование	Поз.	Наименование	Кол.
I	Насосная станция	I	Скважинный насос	I
II	Ящик управления насосным агрегатом	2	Оголовок герметизированный	I
		3	Счетчик воды	I

НАСОСНЫЕ СТАНЦИИ ПОДЗЕМНОГО ТИПА НА ВОДОЗАБОРНЫХ СКВАЖИНАХ
С НАСОСАМИ ЭЦВ ПРОИЗВОДИТЕЛЬНОСТЬЮ от 90 до 375 м³/ч

ТИПОВЫЕ
ПРОЕКТНЫЕ
РЕШЕНИЯ
90I-02-143.85

Лист I
Страница 2

01AA ТЕХНИЧЕСКАЯ ХАРАКТЕРИСТИКА

Насосные станции предназначены для забора воды из скважин в системах хозяйственно-питьевого, производственного и противопожарного водоснабжения. Насосные станции запроектированы на две производительности: от 90 м³/ч до 150 м³/ч и от 125 м³/ч до 375 м³/ч.

В состав сооружений насосных станций входят:

- а/ 2 подземные камеры насосной станции;
- б/ ящик управления насосными агрегатами.

02BA СТРОИТЕЛЬНЫЕ КОНСТРУКЦИИ И ИЗДЕЛИЯ

Фундаменты - монолитный железобетон М 150

Стены - стеновые кольца по серии 3.820-9
выпуск I. Типоразмеров - 2

Плиты перекрытия, опорные кольца и
кольца горловины - по серии 3.900-3
выпуск 7. Типоразмеров - 3.

Горловины камер перекрываются
чугунными люками по ГОСТ 3634-79.

Наибольшая масса монтажного
элемента (плита перекрытия) - 1,28 т

03NB ВЕС СНЕГОВОГО ПОКРОВА

100 кгс/м²

0,98 мПа

**04BF РАСЧЕТНАЯ ТЕМПЕРАТУРА НАРУЖНОГО
ВОЗДУХА**

от - 40°C до +40°C

**02DD КЛИМАТИЧЕСКИЕ РАЙОНЫ И ПОДРАЙОНЫ
СССР**

IV, ID, IB, IB, IB, IB, IV

03BA ИНЖЕНЕРНОЕ ОБОРУДОВАНИЕ

Вентиляция - естественная

Электроснабжение - от электро-
сети
380/220В

**02EE ИНЖЕНЕРНО-ГЕОЛОГИЧЕСКИЕ УСЛОВИЯ-
Обычные**

03D T ТЕХНОЛОГИЧЕСКИЙ ПРОЦЕСС

В качестве водоподъемного оборудо-
вания применены скважинные на-
сосы марки ЭЦВ с погружными элек-
тродвигателями.

Автоматическое местное и дистан-
ционное управление в режиме водо-
подъема обеспечивает устройство
"Каскад", состоящее из ящика
управления и датчиков.

НАСОСНЫЕ СТАНЦИИ ПОДЗЕМНОГО ТИПА НА ВОДОЗАБОРНЫХ СКВАЖИНАХ
С НАСОСАМИ ЭЦВ ПРОИЗВОДИТЕЛЬНОСТЬЮ ОТ 90 м³/ч до 375 м³/ч

ТИПСОВЫЕ ПРОЕКТ
НЫЕ РЕШЕНИЯ
90Г-02-143.85

Лист 2
Страница 3

Наименование	Производительность				
	90 - 150 м³/ч		125 + 375 м³/ч		
	Всего	Удельный показатель	Всего	Удельный показатель	
V11A	СТОИМОСТЬ				
V11B	Общая сметная стоимость тыс.руб. 4,29 - 5,19 -				
	в том числе:				
V11L	Строительно-монтажных работ -- I,97 - 2,4 -				
V11O	Оборудования тыс.руб. 2,32 - 2,79 -				
V11V	Стоимость общая на рас- четный показатель руб. - 28,6 - 13,84				
V11A	ТРУДОЕМКОСТЬ				
V11F	Построечные трудовые зат- раты чел.дн. 54,87 - 66,98 -				
V11V	То же, на расчетный пока- затель чел.дн. - 0,3658 - 0,1786				
V1KA	РАСХОДЫ				
V1KB	Расход строительных мате- риалов.				
	Цемент	т 2,52	-	2,52	-
	Цемент, приведенный к М400	" 2,40	-	2,40	-
	То же, на расчетный пока- затель	" -	0,016	-	0,006
	Сталь	" 0,41	-	0,41	-
	Сталь, приведенная к классам А-I и С 38/23	" 0,47	-	0,47	-
	То же, на расчетный показа- тель	" -	0,003	-	0,0013
	Бетон и железобетон	м³ 10,88	-	10,88	-
	в том числе				
	монолитный	" 6,90	-	6,90	-
	сборный	" 3,98	-	3,98	-
	То же, на расчетный пока- затель	" -	0,073	-	0,029
	Лесоматериалы	" 0,035	-	0,035	-
	Лесоматериалы, приведенные к круглому лесу	" 0,05	-	0,05	-
	То же, на расчетный пока- затель	" -	0,0003	-	0,00013
	ТЕХНИЧЕСКИЕ ХАРАКТЕРИСТИКИ				
G3NB	Объем строительный	м³ 15,0	-	15,0	-
V1NF	Объем строительный на расчетный показатель	" -	0,10	-	0,10
G30C	Площадь застройки (вместе с зоной санитарной охраны)	м2 10000	-	10000	-
V1OK	То же, на расчетный пока- затель	м2 -	66,7	-	26,7

НАСОСНЫЕ СТАНЦИИ ПОДЗЕМНОГО ТИПА НА ВОДОЗАБОРНЫХ СКВАЖИНАХ
С НАСОСАМИ ЭЦВ ПРОИЗВОДИТЕЛЬНОСТЬЮ ОТ 90 м³/ч до 375 м³/ч

ТИПОВЫЕ ПРОЕКТ-
НЫЕ РЕШЕНИЯ
90I-02-143.85

Лист 2
Страница 4

ДОПОЛНИТЕЛЬНЫЕ ДАННЫЕ

Типовой проект разработан взамен типового проекта 90I-2-116. В проекте имеются материалы для применения его в районах с сейсмичностью до 8 баллов. За расчетную единицу принят 1м³/ч воды. Расчетных единиц соответственно 150 и 375.

Сметы составлены в нормах и ценах, введенных с 1 января 1984 года.

В7ЕА

СОСТАВ ПРОЕКТНОЙ ДОКУМЕНТАЦИИ

- | | |
|-------------|---|
| Альбом I- | Пояснительная записка. Генеральный план. Технологические решения. Конструкции железобетонные. Строительные изделия. Отопления и вентиляция. |
| Альбом II- | Электрооборудование и автоматизация. |
| Альбом III- | Спецификации оборудования. |
| Альбом IV- | Ведомости потребности в материалах. |
| Альбом V- | Сметы. |

Часть 1. Насосная станция производительностью от 90 до 150 м³/ч

Часть 2 Насосная станция производительностью от 125 до 375 м³/ч.

Объем проектных материалов, приведенных к формату А₄, - 240 форматок

В7ЕА АВТОР ПРОЕКТА Союзгипроводхоз им. Е.Е.Алексеевского
129344, Москва, Енисейская, 2

В7НА УТВЕРЖДЕНИЕ Утверждены Минводхозом СССР
протокол № 598 от 27.12. 1984г.,
Введены в действие Союзгипроводхозом
приказ № 13 от 22.01.85г.
Срок действия 1990 год

В7КА ПОСТАВЩИК Свердловский филиал ЦИТП,
620062 г.Свердловск, ул.Чебышева, 4

Инв. № 20436

Катал. л. № 051699