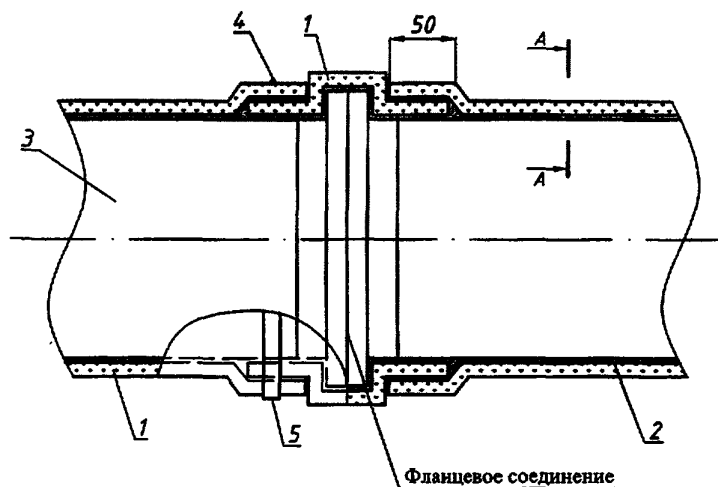


СК-3	СТРОИТЕЛЬНЫЙ КАТАЛОГ Часть 3 Строительные конструкции, изделия и узлы зданий и сооружений	Серия 5.904.9-80.14 Выпуск 0
Россия	СИСТЕМЫ ОГНЕЗАЩИТЫ ВОЗДУХОВОДОВ СИСТЕМ ВЕНТИЛЯЦИИ И ДЫМОУДАЛЕНИЯ ОГНЕСПАС	Разработан ОАО "Теплопроект" Свидетельство СРО № П-084/281209-094
ОАО ЦИТП		На 2 страницах Страница 1
май 2014		

Крепление системы ОГНЕСПАС ВЕНТ



1. Материал огнезащитный МБОР
 2. Температуростойкий состав «Брауз» (Brause)
 3. Корпус воздуховода
 4. Хомут из нихромовой проволоки*
 5. Алюминиевый или металлизированный скотч*
- * по желанию заказчика

ТЕХНИЧЕСКАЯ ХАРАКТЕРИСТИКА

В серии разработаны конструктивные решения огнезащиты воздуховодов систем вентиляции и дымоудаления:

- система огнезащиты ОГНЕСПАС ВЕНТИ
- система огнезащиты ОГНЕСПАС ВЕНТ

В качестве основного огнезащитного покрытия используются следующие материалы :

в системе ОГНЕСПАС ВЕНТ :

1. Материал вязально-прошивной базальтовый огнезащитный рулонный МВБОР ТУ 5769-001-88726928-2012
2. Материал прошивной базальтовый огнезащитный рулонный ТИБ 1Ф ТУ 21-23-299-2006
3. Температуростойкий состав «Брауз» (Brause) (Стандарт организации СТО 14053268-001-2012)

Формат А4

СК-3	СИСТЕМЫ ОГНЕЗАЩИТЫ ВОЗДУХОВОДОВ СИСТЕМ ВЕНТИЛЯЦИИ И ДЫМОУДАЛЕНИЯ ОГНЕСПАС	Серия 5.904.9-80.14 Выпуск 0	Страница 2
------	---	------------------------------------	------------

в системе ОГНЕСПАС ВЕНТИ:

1. Материал прошивной базальтовый огнезащитный рулонный ТИБ 1Ф ТУ 21-23-299-2006

Для монтажа системы ОГНЕСПАС ВЕНТ применяются бандажи из металлической сетки ; бандажи из стальной проволоки ; приварные штифты с шайбами .

УКАЗАНИЯ ПО ПРИМЕНЕНИЮ

Системы Огнеспас применяются в зданиях и сооружениях любого типа и назначения , в том числе в торговых центрах , кинотеатрах , медицинских и детских дошкольных учреждениях , предприятиях общественного питания и пищевого производства .

Требуемые пределы огнестойкости транзитных воздуховодов и коллекторов систем любого назначения на всем протяжении от места пересечения противопожарной преграды (стены, перегородки, перекрытия) обслуживаемого помещения до помещения венткамеры принимаются в соответствии с п.7.11.8 СНиП 41-01-2003 «Отопление, вентиляция и кондиционирование».

СОСТАВ ПРОЕКТНОЙ ДОКУМЕНТАЦИИ

Таблица 1

Обозначение выпуска	Наименование выпуска
Выпуск 0.	Рекомендация по применению. Материалы для проектирования.

Полный объем материалов, приведенный к формату А4 - 28 форматок.

АВТОР	ОАО "Теплопроект" 129327, г.Москва, ул. Коминтерна, д. 7, корп.2
УТВЕРЖДЕНИЕ	ООО "ВЦИС" приказ от 23.10.11 №211 срок действия - 2018 г.
ВВЕДЕНИЕ В ДЕЙСТВИЕ	ОАО "Теплопроект" приказ от 23.10.13 №383
ПОСТАВЩИКИ ДОКУМЕНТАЦИИ	ОАО "ЦИТП им. Орджоникидзе" 127238, г.Москва, Дмитровское шоссе д.46,к.2 ООО "ВЦИС" 129327, г.Москва, ул. Коминтерна, д. 7, корп.2

Катал. л. № Ц000680

Формат А4

Мясников А.Н.

Директор ООО "ВЦИС"

Мелех А.А.

Директор ОАО "Теплопроект"