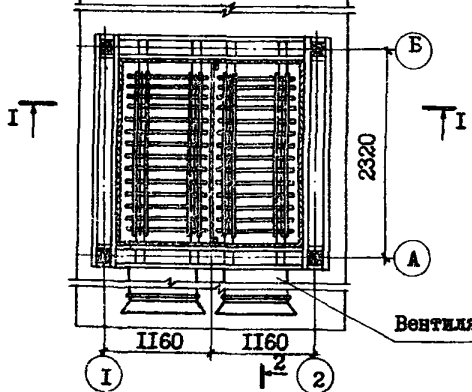
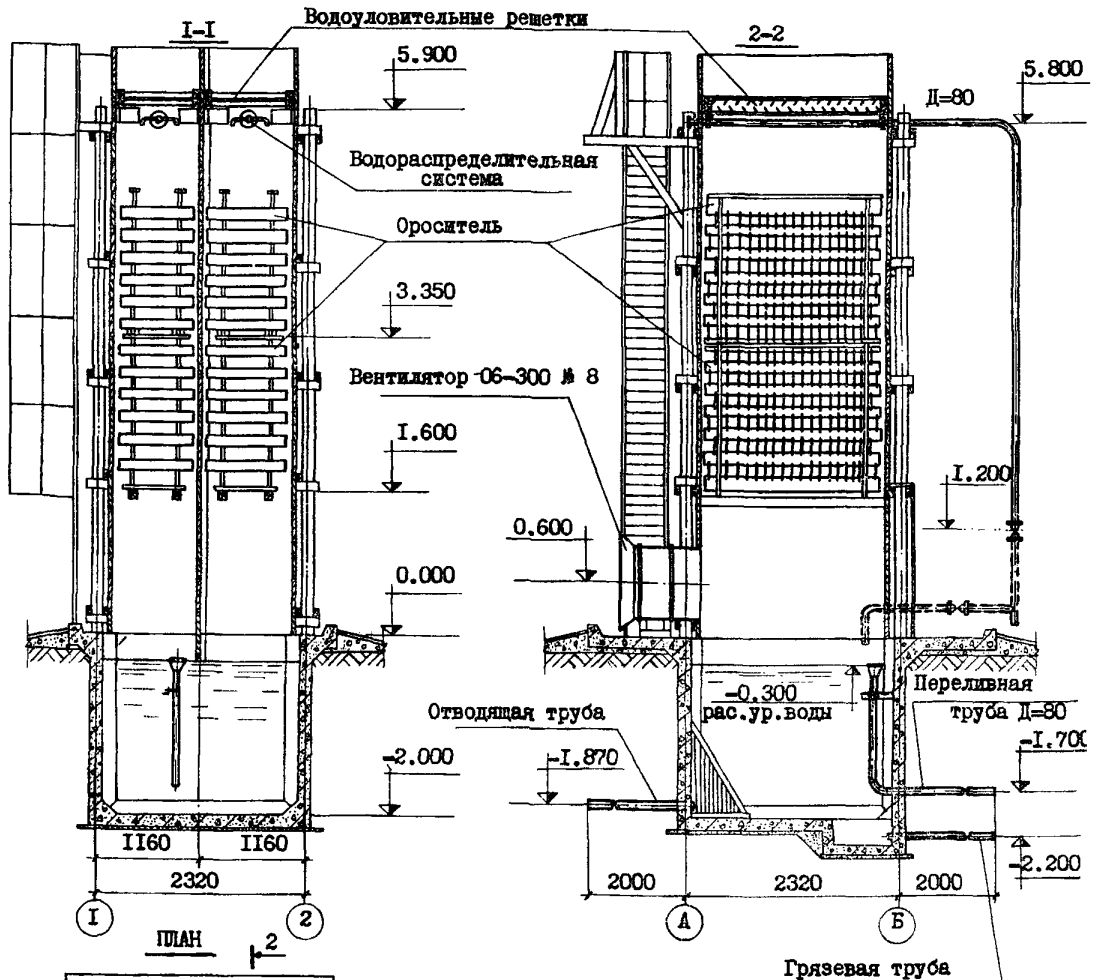
	<p>ГРАДИРНИ С ВЕНТИЛЯТОРАМИ 06-300 № 8 ПЛЕНОЧНЫЕ И КАПЕЛЬНЫЕ С СЕКЦИЯМИ ПЛОЩАДЬЮ 2 КВ.М. С ДЕРЕВЯННЫМ КАРКАСОМ</p>	<p>ПАСПОРТ ТИПОВОЙ ПРОЕКТ № 901-6-53 УДК624.97:621.175.3</p>
<p>ЧАСТЬ 2 Раздел 9 Группа 901-6</p>	<p>Область применения - районы с обычными геологическими условиями. Расчетная температура наружного воздуха - 40°C Вес снегового покрова - 200 кгс/м² Скоростной напор ветра - 55 кгс/м² Класс сооружения - II Степень огнестойкости - У Степень долговечности сооружения - III</p>	<p>Разработан институтом "Совхозагропроект" И17832, ГСН-1, Москва, В-331, пр.Вернадского, 29 Утвержден Главпромстройпроектот Госстроя СССР протокол № 10 от 14 февраля 1977г. Введен в действие В/О Совхозагропроектот с 30. 01. 1978г. Приказ № 22 от 26.01.1978г.</p>



Количество секций в градирне	Размер градирен в плане, м	Площадь орошения, м ²
2	2,32x2,32	4,00
3	2,32x3,34	6,00
4	2,32x4,64	8,00
5	2,32x5,66	10,00
6	2,32x6,96	12,00

На 2-х страницах, стр 1

ОПИСАНИЕ СООРУЖЕНИЙ

стр. 2

Градири предназначены для охлаждения оборотной воды, не содержащей самовозгорающихся и трудноудаленных примесей с температурой не выше 55⁰С и концентрацией взвешенных веществ до 120 мг/л. Удельная гидравлическая нагрузка на 1 кв.м. площади оросителя принимается от 4-х до 10 м³/час (в зависимости от требований к температуре охлажденной воды и климатологических параметров района сооружений градирен). Градири состоят из несущих деревянных каркасов с внутренней обшивкой из деревянных плит. На каркасе установлено технологическое оборудование: водораспределительная система из стальных труб, водоуловительные решетки, капельные или пленочные оросители из пломатериалов.

ОСНОВНЫЕ ПОКАЗАТЕЛИ		СТРОИТЕЛЬНЫЕ КОНСТРУКЦИИ					
Число секций в градирях		2	3	4	5	6	
ОБЪЕМ							Водосборный бассейн - из монолитного железобетона.
строительный	м ³	122	163	215	257	310	
ПЛОЩАДЬ							Каркас и обшивка из древесины, пропитанной невымываемым антисептиком ХМ-5
застройки	м ²	13,6	18,1	23,9	28,5	34,4	
РАСХОД МАТЕРИАЛОВ							
Цемент	т	1,90	2,40	3,40	3,80	4,80	
Сталь (конструкции)	"	0,342	0,404	0,478	0,540	0,613	
Сталь (на водопроводное оборудование)	"	0,21	0,27	0,42	0,48	0,63	ТЕХНОЛОГИЧЕСКОЕ ОБОРУДОВАНИЕ
Лесоматериалы: капельные градири	м ³	5,74	7,59	9,46	11,22	13,34	Вентиляторы 06-300 № 8, с электродвигателем АОЛ2-21-6 п=930 об/мин, N=0,8квт. Блоки капельных и пленочных оросителей и водоуловительные решетки из сосны не ниже 2-го сорта, антисептированные ХМ-5 по ГОСТу 13327-73
пленочные градири	"	6,67	8,99	11,32	13,75	16,13	
СМЕТНАЯ СТОИМОСТЬ							
Общая капельных градирен	тыс. руб.	2,28	3,09	4,04	4,71	5,69	
Строительно-монтажных работ	"	2,03	2,73	3,54	4,10	4,97	
Оборудования	"	0,25	0,36	0,54	0,61	0,72	
1 кв. м. площади градири	"	0,38	0,35	0,33	0,31	0,31	ИНЖЕНЕРНОЕ ОБОРУДОВАНИЕ
Общая пленочных градирен	"	2,47	3,37	4,40	5,20	6,24	
Строительно-монтажных работ	"	2,22	3,01	3,90	4,59	5,52	Электроснабжение от электросети напряжением 220/380 в.
Оборудования	"	0,25	0,36	0,50	0,61	0,72	
1 кв.м. площади градири	"	0,41	0,39	0,36	0,35	0,34	
ТРУДОВЫЕ ЗАТРАТЫ							
На сооружение пленочных градирен	ч-д	61,80	87,58	113,54	136,03	164,66	
Капельных градирен	"	62,06	87,57	112,94	133,37	164,33	
ЭКСПЛУАТАЦИОННЫЕ ПОКАЗАТЕЛИ							
Потребная мощность электросетей	квт	1,6	2,4	3,2	4,0	4,8	

ДОПОЛНИТЕЛЬНЫЕ ДАННЫЕ

Проект разработан взамен типового проекта 901-6-32. Срок действия проекта № 901-6-53 1982 г. Установлен письмом Главпромстройпроекта от 20.01.78 г. № 19/5-289.

СОСТАВ ПРОЕКТА

- Альбом I - Технологическая часть, электротехническая часть.
- Альбом II - Архитектурно-строительные решения.
- Альбом III - Заказные спецификации.
- Альбом IV - Сметы

Объем проектных материалов - 498 форматок.

Проект распространяет: Центральный институт типового проектирования,
125878, Москва, А-445, ГСП, Смольная, 22

Инв. № 14835

Пасп. № 037135

ТИПОВОЙ ПРОЕКТ
901-6-53