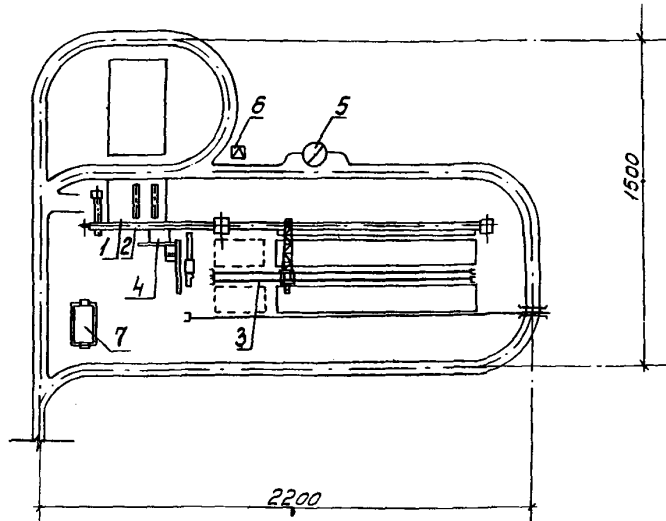


К	НИЖНИЕ СКЛАДЫ МОЩНОСТЬЮ 10-30 ТЫС.М³ ДРЕВЕСИНЫ В ГОД	П А С П О Р Т ТИПОВОЙ ПРОЕКТ № 4II-I-22/71
		УДК. 725.35:691.11:711.6
ЧАСТЬ	Область применения - районы с обычными геологическими условиями, расчетная температура наружного воздуха -20, -30, -40°.	Разработан институтом "Совгипролесхоз", Москва, М-93, Б.Серпуховская, 24. Утвержден и введен в действие Гослесхозом СССР с 1/IV-72 г. Протокол от 25/II-72 г.
2	Нормативная снеговая нагрузка 70, 100, 150кг/м ² , нормативный скоростной напор ветра 35 кг/м ²	
Раздел 4 Группа 4II-I		

СХЕМА ПЛАНА



ПЕРЕЧЕНЬ ОСНОВНЫХ ЗДАНИЙ И СООРУЖЕНИЙ

№ пп	Наименование	Площадь застройки м ²	Строительный объем м ³	Сметная стоимость тыс. руб.	№ типовых проектов
1	Разгрузочно-раскряжевая эстакада с РРУ-10м	575,0	-	16,35	4II-I-22/71
2	Продольный цепной сортировочный транспортер Б-22-У1 с карманами-накопителями	855,0	-	18,96	"-
3	Подкрановый путь колес 4,5 м для крана БКСМ-5-5Б	952,0	-	9,24	"-
4	Дровобалансовый узел	400,0	-	11,71	"-
5	Противопожарный резервуар емкостью 100 м ³	65,0	246,8	3,68	4I6-7-40
6	Трансформаторная подстанция	1,6	-	1,13	407-3-6/68
7	Служебно-бытовое помещение на 30 чел. с конторой	240,0	806,4	24,59	4I6-I-4I

ОПИСАНИЕ ПРОЕКТА

Нижний склад мощностью 10-30 тыс.м³ древесины в год предназначается для приемки древесины в хлыстах, раскряжевки хлыстов на сортименты, сортировки, штабелевки и отгрузки готовой продукции в вагоны МПС и на автотранспорт.

В проекте предусмотрен дровобалансовый узел.

Для выгрузки хлыстов принята установка РРУ-10М.

На раскряжевке хлыстов - электропила К-6.

На сортировке сортиментов - цепной транспортер Б-22-У1.

Для штабелевочно-погрузочных работ предусмотрен кран-погрузчик укороченный БКСМ-5-5Б.

В дровобалансовом узле предусмотрен колун КЦ-7, станок для выработки колотых балансов Н-10 и система транспортеров для подачи и выноса дров.

Уборка отходов от раскряжевочных эстакад осуществляется ленточным конвейером ТК-11.

ОСНОВНЫЕ ПОКАЗАТЕЛИ КОМПЛЕКСА

РЕЖИМ РАБОТЫ		РАСХОД НА КОМПЛЕКС			ПОКАЗАТЕЛИ ГЕНПЛАНА		
Общее число работающих	27	Воды	м ³ /час м ³ /сутки	1,95 3,75	Площадь участка	га	2,9
Рабочих	23	Тепла	ккал/час	93200	Плотность застройки	%	27
То же, в наибольшей смене	12	Потребная мощность электроэнергии	квт	87,6			
Количество смен в сутки	2						


ДОПОЛНИТЕЛЬНЫЕ ДАННЫЕ

Показатели приведены для складов мощностью 30 тыс.м³ древесины в год. Альбомы с I по У-IV являются общими для ТП № 4II-I-22/7I и ТП № 4II-I-23/7I ввиду взаимозаменяемости их узлов. С вводом в действие ТП № 4II-I-22/7I, ТП № 4II-I-22 аннулируется. Сметная стоимость определена в ценах, введенных с I.I.1969г.

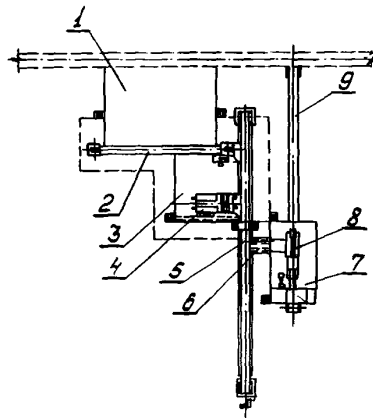
СОСТАВ ПРОЕКТА

- Альбом I. Пояснительная записка. Схемы генпланов нижних складов
- Альбом II. Устройства для раскряжевки, штабелевки и отгрузки древесины
- Альбом III. Устройства и сооружения для сортировки древесины
- Альбом IV. Устройства и сооружения для переработки древесины
- Альбом У-I. С м е т ы
- Альбом У-II. С м е т ы
- Альбом У-III. С м е т ы
- Альбом У-IV. С м е т ы

Объем проектных материалов 500 форматок

	<p>НИЖНИЕ СКЛАДЫ МОЩНОСТЬЮ 10-30 ТЫС.М³ ДРЕВЕСИНЫ В ГОД ДРОВОБАЛАНСОВЫЙ УЗЕЛ</p>	<p>П А С П О Р Т ТИПОВОЙ ПРОЕКТ № 411-I-22/71 С ДК. 725.35-691 11</p>
<p>ЧАСТЬ</p> <p style="font-size: 2em; font-weight: bold;">2</p> <p>Раздел 4 Группа 411-I</p>	<p>Область применения - районы с обычными геологическими условиями, расчетная температура наружного воздуха -20, -30, -40°.</p> <p>Нормативная снеговая нагрузка 10, 100, 150 кг/м², нормативный скоростной напор ветра 35 кг/м²</p>	<p>Разработан институтом "Союзгипролесхоз", 113093, Москва, М-93, Б.Серпуховская, 24.</p> <p>Утвержден и введен в действие Гослесхозом СССР с 1/IV-72 г. Протокол от 25/II-72 г.</p>

ОБЩЕМОНТАЖНЫЙ ПЛАН



ЭКСПЛИКАЦИЯ

- | | |
|---|--|
| 1 | Буферная площадка |
| 2 | Транспортер скребковый ТОЦ-16-4 |
| 3 | Площадка под станок КЦ-7 |
| 4 | Дровокольный станок КЦ-7 |
| 5 | Конвейер ленточный для выноса дров 6550-80 |
| 6 | Некопитель двухцепной НД |
| 7 | Площадка под станок Н-10 |
| 8 | Станок для выработки колотых баясов Н-10 |
| 9 | Конвейер ленточный для отходов 5050-80 |

ОПИСАНИЕ ДРОВОБАЛАНСОВОГО УЗЛА

Дробобалансовый узел предназначен для расколки дров и изготовления колотых балансов. Короткомерные дрова, балансы и рудстойка с буферной площадки сбрасываются на транспортер ТОЦ-16-4. Дрова, требующие расколки, сбрасываются на площадку колуна КЦ-7 и подаются в станок; остальная древесина сбрасывается на конвейер 6550-80 и выносятся к месту складирования. Колотые дрова, пригодные для изготовления балансов, двухцепным накопителем подаются к станку Н-10. Готовые балансы и дрова ленточным конвейером 6550-80 выносятся к месту складирования. Отходы от станка Н-10 убираются ленточным конвейером 5050-80 и пересыпаются на нижнюю ветвь сортировочного транспортера

ОСНОВНЫЕ ПОКАЗАТЕЛИ

РАСХОД МАТЕРИАЛОВ

Цементы	т	12,5
Бетона М-150	м ³	50,1
Лесоматериалов	"	27,4
Металла	т	3,27

СМЕТНАЯ СТОИМОСТЬ

Общая	тыс.руб.	12,54
Строительно-монтажных работ	"	6,85
Оборудования	"	5,69

ЭКСПЛУАТАЦИОННЫЕ ПОКАЗАТЕЛИ

Потребная мощность электро-энергии	квт	43,7
------------------------------------	-----	------

СТРОИТЕЛЬНЫЕ КОНСТРУКЦИИ

Фундаменты - бетонные
 Опоры - деревянные и на бетонных столбах
 Настли и верхнее строение деревянные
 Площадка станка Н-10 - металлическая

ОБОРУДОВАНИЕ

Транспортер скребковый ТОЦ-16-4	компл.	- I
Дровокопный станок КЦ-7	шт.	- I
Конвейер ленточный 6550-80	компл.	- I
Накопитель двухцепной	шт.	- I
Станок для выработки колотых балансов Н-10	шт.	- I
Конвейер ленточный 5050-80	компл.	- I

СОСТАВ ПРОЕКТА

Альбом IY. Устройства и сооружения для переработки древесины

Альбом Y-IY. С е т м

Объем проектных материалов: 80 форматок.