

СССР

СТРОИТЕЛЬНЫЙ КАТАЛОГ
ЧАСТЬ 2

ТИПОВЫЕ ПРОЕКТЫ ПРЕДПРИЯТИЙ, ЗДАНИЙ И СООРУЖЕНИЙ

ТИПОВОЙ ПРОЕКТ

901-6-84.86

УДК 624.97:621.175.3

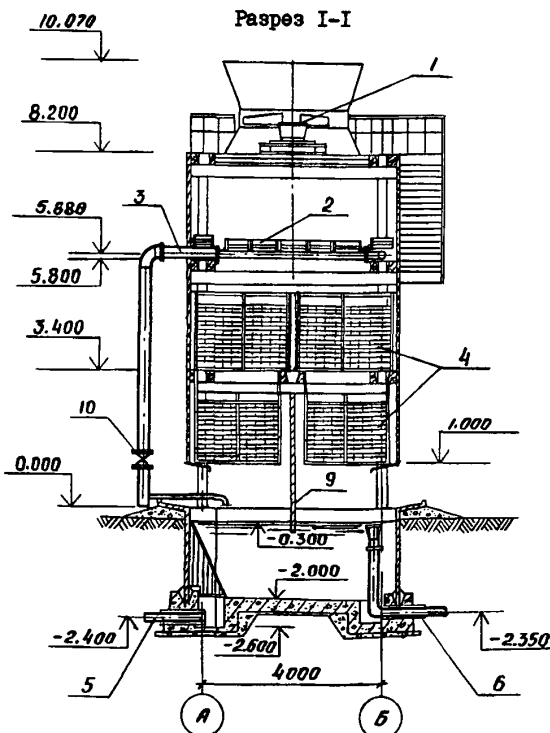
ЦИТП

ГРАДИРНЯ ПЯТИСЕКЦИОННАЯ С ВЕНТИЛЯТОРАМИ
ЗВГ25 ПЛЕНОЧНАЯ ПЛОЩАДЬ СЕКЦИЙ 16 м²
С КАРКАСОМ ИЗ ЖЕЛЕЗОБЕТОННЫХ ЭЛЕМЕНТОВ

ДСМВ

ИЮНЬ

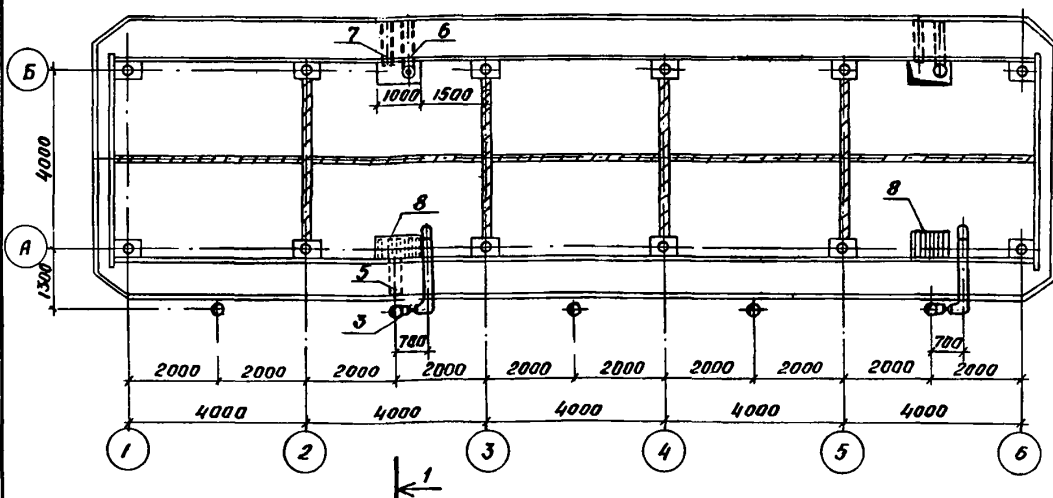
1986

На 2-х листах
На 3-х страницах
Страница I

ЭКСПЛИКАЦИЯ ОБОРУДОВАНИЯ

Поз	Наименование и марка	Кол
I	Вентилятор ЗВГ25	5
2	Водоуловительные решетки	-
3	Водораспределительная система	5
4	Блоки пленочного оросителя	-
5	Труба отводящая	2
6	Труба переливная	2
7	Труба грязевая	2
8	Защитная решетка	2
9	Ветровая перегородка	I
10	Задвижка 30ч6 бр	7

План на отм. 0.000



ГРАДИРНЯ ПЯТИСЕКЦИОННАЯ С ВЕНТИЛЯТОРАМИ ЗВГ25 ПЛЕНОЧНАЯ ПЛОЩАДЬЮ СЕКЦИЙ 16 М2 С КАРКАСОМ ИЗ ЖЕЛЕЗОБЕТОННЫХ ЭЛЕМЕНТОВ		ТИПОВОЙ ПРОЕКТ 901-6-84.86	Лист I Страница 2
D1A A ТЕХНИЧЕСКАЯ ХАРАКТЕРИСТИКА			
Градири предназначены для охлаждения воды в системах оборотного водоснабжения с расходами оборотной воды от 200 до 800 м3/ч с перепадом температур нагретой и охлажденной воды в диапазоне от 5 до 18°С. Водораспределительная система из стальных труб: Водоуловительные решетки, ороситель и обшивка из пиломатериалов сосны II сорта ГОСТ 8486-66, пропитанных соевым антисептиком ХМ-II ГОСТ 23787.8-80 или пиломатериалов мягколиственных пород II сорта, модифицированных фенолспиртами с добавкой антипиренов.			
D2B A СТРОИТЕЛЬНЫЕ КОНСТРУКЦИИ И ИЗДЕЛИЯ	Наименование	Всего	Удельный показатель
Днище - монолитное железобетонное М200	V1A A СТОИМОСТЬ		
Колонны - сборные железобетонные индивидуальные	V1B B Общая сметная стоимость в том числе:	тыс. руб. 46,33	-
Ригели - сборные железобетонные, индивидуальные	V1I L Строительно-монтажных работ	то же 38,72	-
Стены бассейна - сборные железобетонные	V1I O Оборудование	" 7,61	-
Панели индивидуальные	V1I R Стоимость строительно-монтажных работ на I м3 строительного объема	" -	0,042
Обшивка - щиты из антисептированной или модифицированной древесины, индивидуальные	V1I S Стоимость строительно-монтажных работ на расчетный показатель	" -	0,48
Лестница, ограждения - металлические по серии I.450-3-3	V1J V Стоимость общая на расчетный показатель	" -	0,58
Наибольшая масса монтажного элемента (стенная панель) - 2,35 т	V1J A ТРУДОЕМКОСТЬ		
	V1J P Построечные трудовые затраты	чел.-дн. 460	-
G3C A ИНЖЕНЕРНОЕ ОБОРУДОВАНИЕ	V1J R То же на I м ³ строительного объема	то же -	0,5
Электроснабжение (напряжение) - 220/380 В	V1J V То же на расчетный показатель	" -	5,75
J3O B СКОРОСТНОЙ НАПОР ВЕТРА - $\frac{55 \text{ кгс/м}^2}{0,54 \text{ кПа}}$	V1K A РАСХОДЫ		
J3N B ВЕС СНЕГОВОГО ПОКРОВА - $\frac{150 \text{ кгс/м}^2}{1,47 \text{ кПа}}$	V1K B Расход строительных материалов		
	Цемент, приведенный к марке 400	т 35,4	-
R2C O СТЕПЕНЬ ОГНЕСТОЙКОСТИ - по каркасу II, по обшивкам из древесины - IV.	То же на расчетный показатель	" -	0,44
N1B D РАСЧЕТНАЯ ТЕМПЕРАТУРА НАРУЖНОГО ВОЗДУХА - 30°С	Сталь	" -	0,35
G2D D КЛИМАТИЧЕСКИЕ РАЙОНЫ СССР - I, II, III, IV	Сталь, приведенная к классам А-I и С38/23	" 28,33	-
G2E E ИНЖЕНЕРНО-ГЕОЛОГИЧЕСКИЕ УСЛОВИЯ - обычные	То же на расчетный показатель	" -	0,35
	Бетон и железобетон в том числе:	м ³ 9,2I	-
	монолитный	м ³ 60,6	-
	сборный	" 3I,5	-
	То же на расчетный показатель	" -	I,15
G3D T ТЕХНОЛОГИЧЕСКИЙ ПРОЦЕСС	Лесоматериалы	м ³ 88,9	-
Охлаждение воды в системах оборотного водоснабжения.	Лесоматериалы, приведенные к круглому лесу	" 93,5	-
	ТЕХНИЧЕСКИЕ ХАРАКТЕРИСТИКИ		
V4K A ЭКСПЛУАТАЦИОННЫЕ ПОКАЗАТЕЛИ	G3N B Объем строительный	м ³ 920	
V4K K Потребная электрическая мощность кВт - 55	V1N P Объем строительный на расчетный показатель	" -	II,5
	G3O C Площадь застройки	м ² 128,4	-
	Площадь орошения	м ² 80	-

ГРАДИРНЯ ПЯТИСЕКЦИОННАЯ С ВЕНТИЛЯТОРАМИ ЗВГ25 ПЛЕНОЧНАЯ
ПЛОЩАДЬ СЕКЦИЙ 16 М2 С КАРКАСОМ ИЗ ЖЕЛЕЗОБЕТОННЫХ
ЭЛЕМЕНТОВ

ТИПОВОЙ ПРОЕКТ
90I-6-84.86

Лист 2
Страница 3

ДОПОЛНИТЕЛЬНЫЕ ДАННЫЕ

Проект разработан взамен т.п. 90I-6-56

За расчетный показатель принят I м² площади орошения

Всего для пятисекционной градирни - 80 расчетных показателей

Сметная документация составлена в ценах и нормах 1984 г.

Показатели приняты для гидравлической погрузки на секцию - 100 м³/ч.

Блоки пленочного оросителя и водоуловительные решетки - из древесины хвойных пород.

В 7 ЕА СОСТАВ ПРОЕКТНОЙ ДОКУМЕНТАЦИИ

Альбом I - Общие указания. Эскизные чертежи и узлы общих нетиповых конструкций (из т.п. 90I-6-8I.86)

Альбом II - Технологические, архитектурно-строительные и электротехнические чертежи. Спецификации оборудования.

Альбом III - Строительные узлы (из т.п. 90I-6-8I.86)

Альбом IV - Строительные изделия (из т.п. 90I-6-8I.86)

Альбом V - Сметы

Альбом VI - Ведомости потребности в материалах

Примененные т.п 90I-6-5I альб.ХУ Регламент производства модифицированной древесины

Объем проектных материалов, приведенных к формату А4 - 260 форматок

В 7 ВА АВТОР ПРОЕКТА Союзводоканалпроект, II7832, Москва, В-33I, пр. Вернадского, д.29

В 7 НА УТВЕРЖДЕНИЕ Госстроем СССР. Протокол № 37 от 3 декабря 1984 г.
Введен в действие В/О Союзводоканалниипроект
Приказ № 2I7 от 22.08.1985 г.
Срок действия 1990 г.

В 7 КА ПОСТАВЩИК ЦИТП, I25878, ГСП, Москва, А-445, ул. Смольная, 22

Инв. № 2II33

Катал. л. № 053667