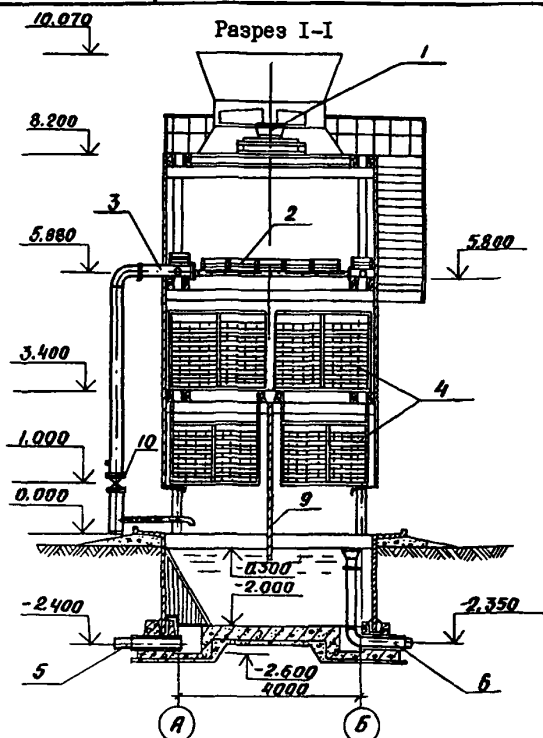


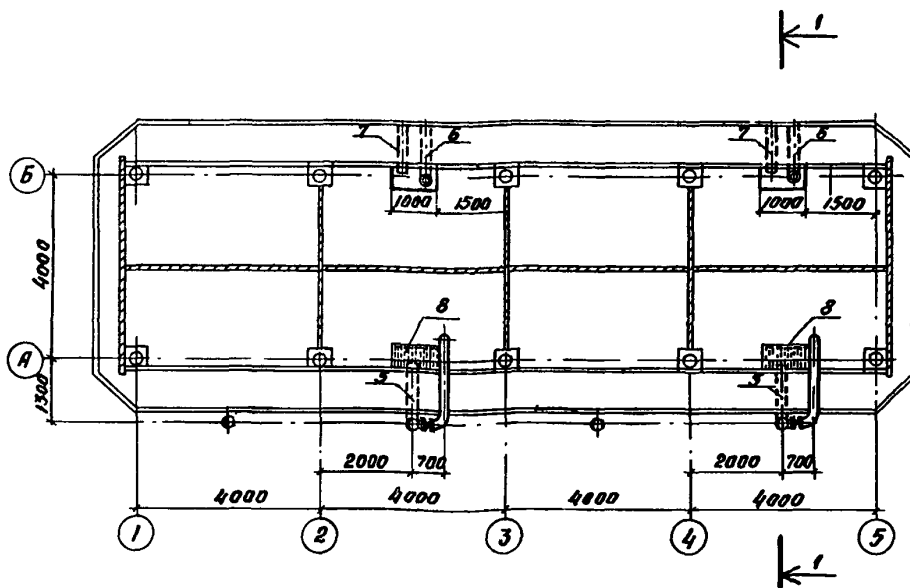
СССР	СТРОИТЕЛЬНЫЙ КАТАЛОГ ЧАСТЬ 2 ТИПОВЫЕ ПРОЕКТЫ ПРЕДПРИЯТИЙ, ЗДАНИЙ И СООРУЖЕНИЙ	ТИПОВОЙ ПРОЕКТ 901-6-83.86 УДК 624.97:621.175.3
ЦИТП	ГРАДИРНЯ ЧЕТЫРЕХСЕКЦИОННАЯ С ВЕНТИЛЯТОРАМИ ЗВГ25 ПЛЕНОЧНАЯ ПЛОЩАДЬ СЕКЦИЙ 16 м ² С КАРКАСОМ ИЗ ЖЕЛЕЗОБЕТОННЫХ ЭЛЕМЕНТОВ	ДСМВ
ИЮНЬ 1986		На 2-х листах На 3-х страницах Страница I



ПЛАН НА ОТМ. 0.000

ЭКСПЛИКАЦИЯ ОБОРУДОВАНИЯ

Поз.	Наименование и марка	Кол
I	Вентилятор ЗВГ25	4
2	Водоуловительные решетки	-
3	Водораспределительная система	4
4	Блоки пленочного оросителя	-
5	Труба отводящая	2
6	Труба переливная	2
7	Труба грязевая	2
8	Защитная решетка	2
9	Ветровая перегородка	I
10	Задвижка 30ч6 бр	6



ГРАДИРНЯ ЧЕТЫРЕХСЕКЦИОННАЯ С ВЕНТИЛЯТОРАМИ ЗИГ25 ПЛЕНОЧНАЯ ПЛОЩАДЬ СЕКЦИЙ 16 М2 С КАРКАСОМ ИЗ ЖЕЛЕЗОБЕТОННЫХ ЭЛЕМЕНТОВ		ТИПОВОЙ ПРОЕКТ 90Г-6-83.86	Лист I Страница 2
D1AA ТЕХНИЧЕСКАЯ ХАРАКТЕРИСТИКА			
Градирни предназначены для охлаждения воды в системах оборотного водоснабжения с расходами оборотной воды от 200 до 800 м ³ /ч с перепадом температур нагретой и охлажденной воды в диапазоне от 5 до 15°С.			
Водораспределительная система из стальных труб; Водоуловительные решетки, ороситель и обшивка из пиломатериалов сосны II сорта ГОСТ 8486-66, пропитанных соевым антисептиком ХМ-II ГОСТ 23787.8-80 пиломатериалов мягколиственных пород II сорта, модифицированных фенол-спиртами с добавкой антипиренов.			
D2BA	СТРОИТЕЛЬНЫЕ КОНСТРУКЦИИ И ИЗДЕЛИЯ	Наименование	Всего Удельный показатель
	Днище - монолитное железобетонное М 200	V11A СТОИМОСТЬ	
	Колонны - сборные железобетонные индивидуальные	V11B Общая сметная стоимость в том числе:	тис. 38,24 руб.
	Ригели - сборные железобетонные, индивидуальные	V11L строительно-монтажных работ	то же 32,10
	Стены бассейна - сборные железобетонные	V11O оборудования	" 6,14
	Панели индивидуальные	V11R Стоимость строительно-монтажных работ на I м ³ строительного объема	" -
	Обшивка - щиты из антисептированной или модифицированной древесины, индивидуальные	V11S Стоимость строительно-монтажных работ на расчетный показатель	" - 0,043
	Лестницы, ограждения - металлические по серия I.450-3-3	V11B Стоимость общая на расчетный показатель	" - 0,5
	Наибольшая масса монтажного элемента (стеновая панель) - 2,35 т	V11A ТРУДОЕМКОСТЬ	" - 0,59
G3CA	ИНЖЕНЕРНОЕ ОБОРУДОВАНИЕ	V11F Построечные трудовые затраты	чел.-дн. 370 -
J30B	Электроснабжение (напряжение) - 220/380В	V11R То же на I м ³ строительного объема	то же - 0,5
J30B	СКОРОСТНОЙ НАПОР ВЕТРА - $\frac{55 \text{ кгс/м}^2}{0,54 \text{ кПа}}$	V11V То же на расчетный показатель	" - 5,78
J3NB	ВЕС СНЕГОВОГО ПОКРОВА - $\frac{150 \text{ кгс/м}^2}{1,47 \text{ кПа}}$	V1KA РАСХОДЫ	
R2CO	СТЕПЕНЬ ОГНЕСТОЙКОСТИ - по каркасу II, по обшивкам из древесины - IV.	V1KB Расход строительных материалов Цемент, приведенный к марке 400	т 28,6 -
N1BD	РАСЧЕТНАЯ ТЕМПЕРАТУРА НАРУЖНОГО ВОЗДУХА - 30°С	То же на расчетный показатель	" - 0,45
G2DD	КЛИМАТИЧЕСКИЕ РАЙОНЫ СССР - I, II, III, IV	Сталь	" -
G2DE	ИНЖЕНЕРНО-ГЕОЛОГИЧЕСКИЕ УСЛОВИЯ - - обычные	Сталь, приведенная к классам А-I и С38/23	" 22,1 -
G3DT	ТЕХНОЛОГИЧЕСКИЙ ПРОЦЕСС	То же на расчетный показатель	" - 0,35
V4KA	ЭКСПЛУАТАЦИОННЫЕ ПОКАЗАТЕЛИ	Бетон и железобетон в том числе:	м ³ 75,9 -
VAKK	Потребная электрическая мощность квт - 44	монолитный	м ³ 49,9 -
		сборный	" 26,0 -
		То же на расчетный показатель	" - 1,18
		Лесоматериалы	м ³ 51,8 -
		Лесоматериалы, приведенные к круглому лесу	" 77,8 -
		ТЕХНИЧЕСКИЕ ХАРАКТЕРИСТИКИ	
		G3NB Объем строительный	м ³ 740
		V1NP Объем строительный на расчетный показатель	" - II.56
		G3OC Площадь застройки	м ² 104,4 -
		Площадь орошения	м ² 64 -

ГРАДИРНЯ ЧЕТЫРЕХСЕКЦИОННАЯ С ВЕНТИЛЯТОРАМИ ЗВГ25 ПЛЕНОЧНАЯ
ПЛОЩАДЬ СЕКЦИЙ 16 М2 С КАРКАСОМ ИЗ ЖЕЛЕЗОБЕТОННЫХ ЭЛЕМЕНТОВ

ТИПОВОЙ ПРОЕКТ
901-6-83.86

Лист 2
Страница 3

ДОПОЛНИТЕЛЬНЫЕ ДАННЫЕ

Проект разработан взамен т.п. 901-6-56
За расчетный показатель принят 1 м^2 площади орошения.
Всего для четырехсекционной градири - 64 расчетных показателя.
Сметная документация составлена в ценах и нормах 1984 г.
Показатели приняты для гидравлической нагрузки на секцию - $100 \text{ м}^3/\text{ч}$.
Блоки пленочного оросителя и водоуловительные решетки - из древесины хвойных пород.

СОСТАВ ПРОЕКТНОЙ ДОКУМЕНТАЦИИ

- Альбом I - Общие указания. Эскизные чертежи и узлы общих нетиповых конструкций (из т.п. 901-6-81.86)
- Альбом II - Технологические, архитектурно-строительные и электротехнические чертежи. Спецификации оборудования.
- Альбом III - Строительные узлы (из т.п. 901-6-81.86)
- Альбом IV - Строительные изделия (из т.п. 901-6-81.86)
- Альбом V - Сметы
- Альбом VI - Ведомости потребности в материалах
- Примененные т.п 901-6-51 альб. XV - Регламент производства модифицированной древесины

Объем проектных материалов, приведенных к формату А4 - 260 форматок

АВТОР ПРОЕКТА Союзводоканалпроект, 117832, Москва, В-331, пр. Вернадского, д. 29

УТВЕРЖДЕНИЕ Госстроем СССР. Протокол № 37 от 3 декабря 1984 г.
Введен в действие В/О Союзводоканалниипроект
Приказ № 217 от 22.08.1985.
Срок действия 1990 г.

ПОСТАВЩИК ЦИТП, 125878, ГСП, Москва, А-445, ул. Смольная, 22

Инв. № 21132

Катал. л. № 053666