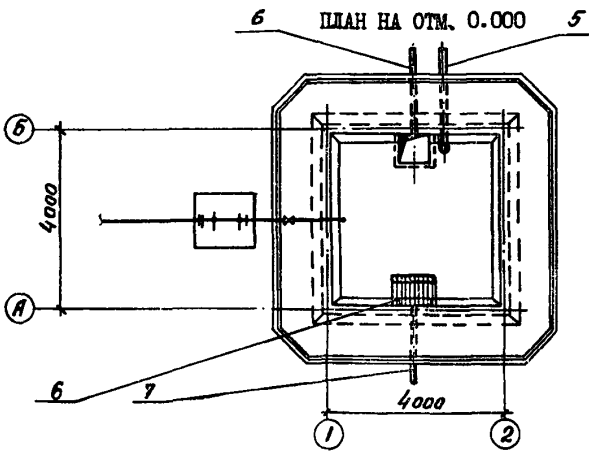
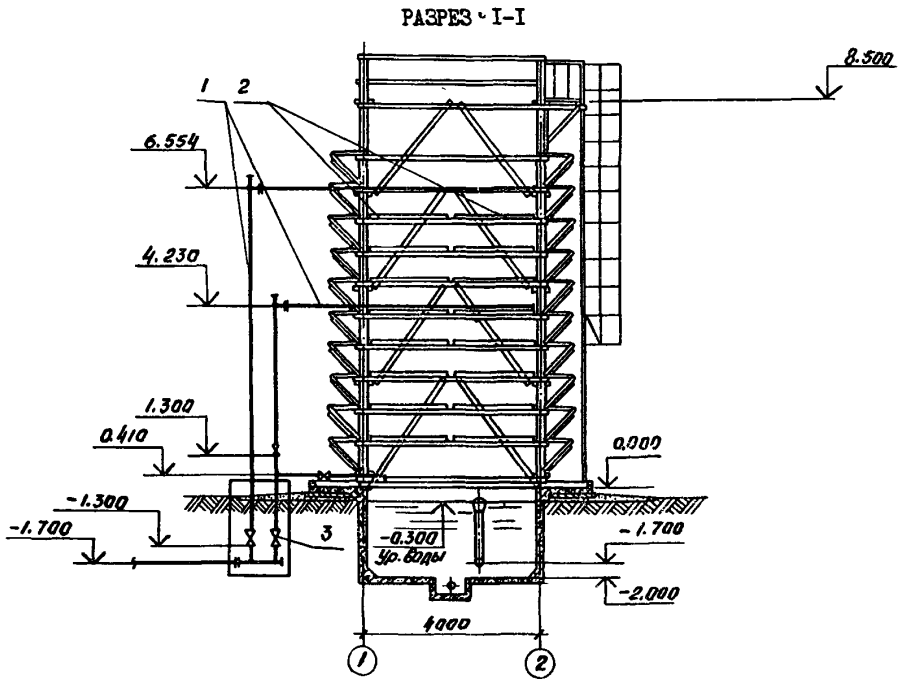


<p>СССР</p>	<p>СТРОИТЕЛЬНЫЙ КАТАЛОГ ЧАСТЬ 2 ТИПОВЫЕ ПРОЕКТЫ ПРЕДПРИЯТИЙ, ЗДАНИЙ И СООРУЖЕНИЙ</p>	<p>ТИПОВОЙ ПРОЕКТ 90I-6-76,85 УДК 624.97:621.175.1</p>
<p>ЦИТП</p>	<p>ГРАДИРНЯ ОТКРЫТОГО ТИПА С КАПЕЛЬНЫМ ОРОСИТЕЛЕМ ПЛОЩАДЬЮ 16 м²</p>	<p>ДСМВ</p>
<p>МАРТ 1986</p>		<p>На 2-х листах На 3-х страницах Страница I</p>



ЭКСПЛИКАЦИЯ ОБОРУДОВАНИЯ

поз	Наименование	Кол	поз	Наименование	Кол
I	Водораспределительная система	I	5	Труба переливная	I
2	Щиты капельного орошения	-	6	Защитная решетка	I
3	Задвижка ЗОЧБ бр	4	7	Труба отводная	I
4	Труба грязевая \varnothing 100	I			

ГРАДИРНЯ ОТКРЫТОГО ТИПА С КАПЕЛЬНЫМ ОРОСИТЕЛЕМ ПЛОЩАДЬЮ 16 м ²		ТИПОВОЙ ПРОЕКТ 901-6-76.85.	Лист I Страница 2
Д1АА	ТЕХНИЧЕСКАЯ ХАРАКТЕРИСТИКА		
	Градишня предназначена для охлаждения воды в системах оборотного водоснабжения с расходом воды от 30 до 100 м ³ /ч с перепадом температур нагретой и охлажденной воды в диапазоне от 5 до 10°С. Обратная вода не должна содержать самовозгорающихся примесей масел и загрязнений, вызывающих отложения на элементах градишен. Водораспределительная система из стальных труб. Воздухонаправляющие щиты и щиты оросителей из пиломатериалов сосны II сорта ГОСТ 8486-66, пропитанных препаратом ХМ-II ГОСТ 23787.8-80		
Д2ВА	СТРОИТЕЛЬНЫЕ КОНСТРУКЦИИ И ИЗДЕЛИЯ	Наименование	Всего Удельный показатель
	Днище - монолитное железобетонное М-300	V1A СТОИМОСТЬ	
	Стены бассейна - монолитные железобетонные М-300	V1B Общая сметная стоимость в том числе:	тыс. руб. 5,06 -
	Каркас, воздухонаправляющие щиты - деревянные из пиломатериалов ГОСТ 8486-66	V1C Строительно-монтажных работ	то же 5,06 -
	Стремянка, ограждения - металлические по серии I.450.3-3	V1D Стоимость строительно-монтажных работ на I м ³ строительного объема	" - 0,02
	Наибольшая масса монтажного элемента (стойка деревянная) - 90 кг	V1E Стоимость строительно-монтажных работ на расчетный показатель	" - 0,32
Д30В	СКОРОСТНОЙ НАПОР ВЕТРА - $\frac{27 \text{ кгс/м}^2}{0,27 \text{ кПа}}$	V1F Стоимость общая на расчетный показатель	" - 0,32
		V1G ТРУДОЕМКОСТЬ	
Д30В	ВЕС СНЕГОВОГО ПОКРОВА - $\frac{100 \text{ кгс/м}^2}{0,98 \text{ кПа}}$	V1H Построечные трудовые затраты	чел.-дн 73 -
		V1I То же на I м ³ строительного объема	то же - 0,27
Р2С0	СТЕПЕНЬ ОГНЕСТОЙКОСТИ - IV	V1J То же на расчетный показатель	" - 4,56
Н1В0	РАСЧЕТНАЯ ТЕМПЕРАТУРА НАРУЖНОГО ВОЗДУХА - 30°С	V1K РАСХОДЫ	
		V1K Расход строительных материалов	
Г2Д0	КЛИМАТИЧЕСКИЕ РАЙОНЫ СССР - I, II, III, IV	Цемент, приведенный к марке 400	т 4,94 -
		То же на расчетный показатель	" 0,31 -
Г2ЕЕ	ИНЖЕНЕРНО-ГЕОЛОГИЧЕСКИЕ УСЛОВИЯ - обычные	Сталь	1,23 -
		Сталь, приведенная к классам А-I и С38/23	" 1,69 -
Г3ДТ	ТЕХНОЛОГИЧЕСКИЙ ПРОЦЕСС	То же на расчетный показатель	" - 0,11 -
	Охлаждение воды в системах оборотного водоснабжения.	Железобетон монолитный	м ³ 12,9 -
		То же на расчетный показатель	" - 0,81 -
		Лесоматериалы	" 14,6 -
		Лесоматериалы, приведенные к круглому лесу	" 21,9 -
		ТЕХНИЧЕСКИЕ ХАРАКТЕРИСТИКИ	
		Г3НВ Объем строительный	м ³ 272 -
		V1N Объем строительный на расчетный показатель	" - 17,0 -
		Г30С Площадь застройки	м ² 32 -
		Площадь орошения	" 16 -

ГРАДИРНЯ ОТКРЫТОГО ТИПА С КАПЕЛЬНЫМ ОРОСИТЕЛЕМ
ПЛОЩАДЬЮ 16 м²

ТИПОВОЙ ПРОЕКТ
901-6-76,85

Лист 2
Страница 3

ДОПОЛНИТЕЛЬНЫЕ ДАННЫЕ

Проект разработан взамен т.п. 901-6-57.

За расчетный показатель принят 1 м² площади орошения

Сметная документация составлена в ценах и нормах 1984 г.

В7ЕА СОСТАВ ПРОЕКТНОЙ ДОКУМЕНТАЦИИ

Альбом I - Пояснительная записка. Показатели изменения сметной стоимости строительно-монтажных работ (из т.п. 901-6-73.85)

Альбом II - Технологические и архитектурно-строительные чертежи
Спецификация оборудования

Альбом III - Строительные узлы (из т.п. 901-6-73.85.)

Альбом IV - Строительные изделия (из т.п. 901-6-73.85.)

Альбом V - Ведомости потребности в материалах

Альбом VI - Сметы

Объем проектных материалов, приведенных к формату А4 - 276 форматок

В7ВА АВТОР ПРОЕКТА Союзводоканалпроект, II7832, В-331, пр.Вернадского, д.29

В7НА УТВЕРЖДЕНИЕ Утвержден Главстройпроектот. Протоколом № А4-39 от 27-IX-85
Введен в действие В/О Союзводоканалниипроект
Приказом № 254 от 3-Х 85
Срок действия 1991 г.

В7КА ПОСТАВЩИК ЦИТП, I25878, ГСП, Москва, А-445, ул.Смольная, 22

Инв.№ 20872

Катал.л.№ 052889