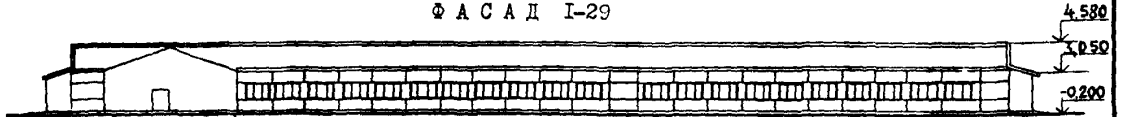
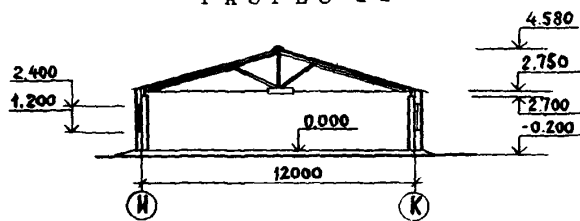
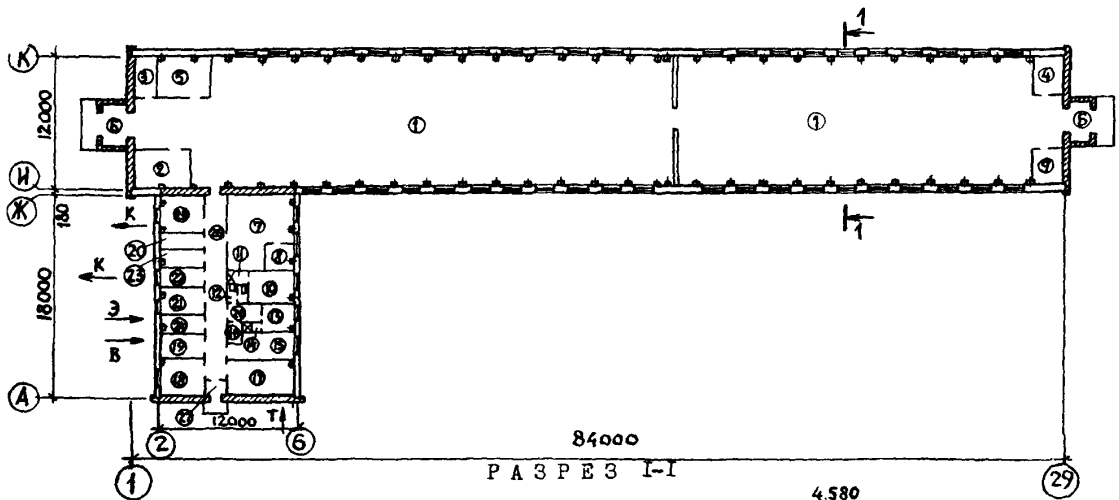


<b>К-2</b>	<b>СТРОИТЕЛЬНЫЙ КАТАЛОГ</b> Часть 2 <b>ТИПОВЫЕ ПРОЕКТЫ ПРЕДПРИЯТИЯ, ЗДАНИЯ И СООРУЖЕНИЯ</b>	801-2-II7.13.90
<b>СССР</b>	КОРОВНИК НА 50 КОРОВ ПРИВЯЗНОГО СОДЕРЖАНИЯ С ЗАКОНЧЕННЫМ ПРОИЗВОДСТВЕННЫМ ЦИКЛОМ СТЕНЫ ПАНЕЛЬНЫЕ НА ДЕРЕВЯННОМ КАРКАСЕ /ДЛЯ ПОДСОВНЫХ ХОЗЯЙСТВ ПРЕДПРИЯТИЙ/ ДЛЯ ЦЕНТРАЛЬНОГО, ЦЕНТРАЛЬНО-ЧЕРНОЗЕМНОГО, СЕВЕРО-ЗАПАДНОГО РАЙОНОВ РСФСР	УДК.728.96:631.223.2
<b>ЦИТП</b>		
СЕНТЯБРЬ <b>1990</b>	ЗОНАЛЬНЫЙ ТИПОВОЙ ПРОЕКТ	На 7 страницах Страница 1

Ф А С А Д I-29



ПЛАН НА ОТМ. 0.000



ЭКСПЛИКАЦИЯ ПОМЕЩЕНИЙ

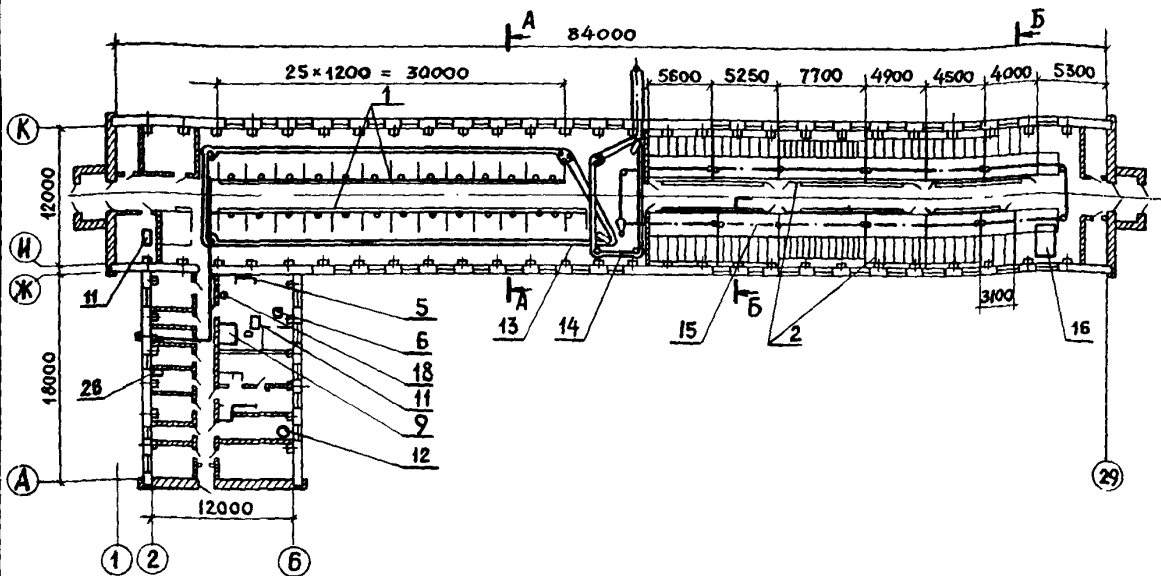
Но- мер	Наименование	Площадь м <sup>2</sup>	Но- мер	Наименование	Площадь м <sup>2</sup>
I	Помещение для содержания скота	914,0	I4	Душевая	1,6
2	Помещение для концкормов в таре	20,9	I5	Комната персонала	12,2
3	Помещение для корнеплодов	9,5	I6	Помещение для зап.частей	2,5
4	Площадка для инвентаря	6,3	I7	Венткамера с узлом ввода	18,4
5	Венткамера	18,1	I8	Операторская	11,7
6	Тамбур /2 шт./	16,8	I9	Помещение для водомерного узла	6,9
7	Молочно-мочная	34,9	20	Кормоприготовительная для телят	5,3
8	Лаборатория по определению качества молока	5,6	21	Вет кабинет	7,8
9	Помещение для дезсредств	6,3	22	Лаборатория ПИО	6,2
10	Женский гардероб рабочей и уличной одежды	10,7	23	Вакуумная	8,8
II	Душевая	1,7	24	Электрошитовая	8,7
12	Санузел	2,9	25	Профилакторий	11,7
13	Мужской гардероб рабочей и уличной одежды	6,5	26	Коридор	27,6
			27	Тамбур	1,7

КОРОВНИК НА 50 КОРОВ ПРИВЯЗНОГО СОДЕРЖАНИЯ С ЗАКОНЧЕННЫМ ПРОИЗВОДИТЕЛЬНЫМ ЦИКЛОМ. СТЕНЫ ПАНЕЛЬНЫЕ НА ДЕРЕВЯННОМ КАРКАСЕ /ДЛЯ ПОДСОБНЫХ ХОЗЯЙСТВ ПРЕДПРИЯТИЙ/ ДЛЯ ЦЕНТРАЛЬНОГО, ЦЕНТРАЛЬНО-ЧЕРНОЗЕМНОГО, СЕВЕРО-ЗАПАДНОГО РАЙОНОВ РСФСР

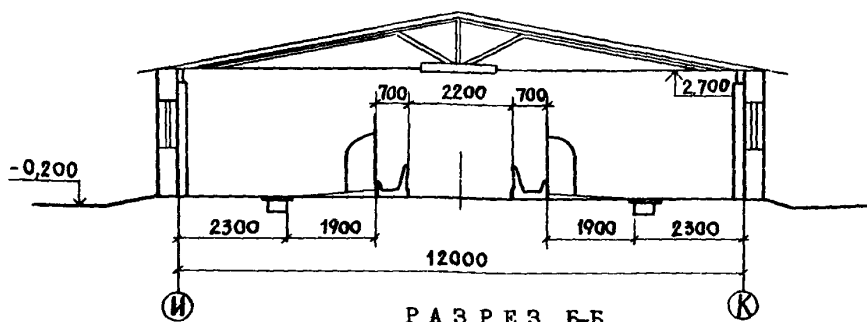
ЗОНАЛЬНЫЙ  
ТИПОВОЙ ПРОЕКТ  
801-2-117.13.90

Страница 2

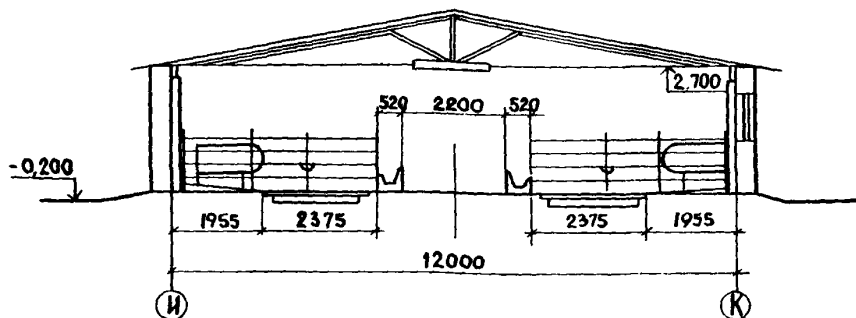
ПЛАН РАЗМЕЩЕНИЯ ТЕХНОЛОГИЧЕСКОГО ОБОРУДОВАНИЯ НА ОТМ.0.000



РАЗРЕЗ А-А



РАЗРЕЗ Б-Б



ЭКСПЛИКАЦИЯ ОСНОВНОГО ОБОРУДОВАНИЯ

Поз.	Наименование и марка	Кол.	Поз.	Наименование и марка	Кол.
I	Оборудование стойловое для коров ОСК-25А	25	I2	Кипятильник непрерывного действия КНЭ-25М1	I
2	Стойловое оборудование /по ОСТ 105-668-85 + 105-682-85/		I3	Транспортер скрепковый ТСН-160А	2
5	Дольный агрегат стационарный ДАС-2В	I	I5	Установка скреперная УС-Ф-170	I
6	Сепаратор-сливоотделитель ОСБ	I	I6	Весы для взвешивания скота передвижные 5024РП-Ш-13С	I
9	Камера холодильная КХС-2-6	I	I8	Электроподогреватель САДС-400	I
II	Весы циферблатные передвижные платформенные РП-150Ц13Т	2	26	Холодильник типа КШ-220 "Снайге -15В"	I

КОРОВНИК НА 50 КОРОВ ПРИВЯЗНОГО СОДЕРЖАНИЯ С ЗАКОНЧЕННЫМ ПРОИЗВОДСТВЕННЫМ ЦИКЛОМ, СТЕНЫ ПАНЕЛЬНЫЕ НА ДЕРЕВЯННОМ КАРКАСЕ /ДЛЯ ПОДСОБНЫХ ХОЗЯЙСТВ ПРЕДПРИЯТИЙ/ ДЛЯ ЦЕНТРАЛЬНОГО, ЦЕНТРАЛЬНО-ЧЕРНОЗЕМНОГО, СЕВЕРО-ЗАПАДНОГО РАЙОНОВ РСФСР

ЗОНАЛЬНЫЙ  
ТИПОВОЙ ПРОЕКТ  
801-2-117.13.90

Страница 3

V1MA

ТЕХНИКО-ЭКОНОМИЧЕСКИЕ ДАННЫЕ И ПОКАЗАТЕЛИ

Наименование показателей	Код	Типовая проектная документация			Примечание					
		Всего	Удельные показатели							
			на 1 м <sup>2</sup> общей площади на 1 м <sup>3</sup> строительного объема	на расчетную единицу		на 1 млн. руб. СМР				
Производственная программа	Мощность предприятия	Расчетные единицы	Единица мощности, СКОТОМЕСТ		EA05	I				
			в натуральном выражении, Ц		EA07	I				
			в оптовых ценах, тыс. руб.		EA08	I				
	Мощность расчетных единиц	Головой доловой объем годовой производственной продукции	Мощность, СКОТОМЕСТ		ED06	I4I				
			МОЛОКО в натуральном выражении МЯСО		ED09	1602,9 251,49				
			в оптовых ценах, тыс. руб.		ED10	116,35				
	Затраты производства (себестоимость), тыс. руб. (удельные показатели на 1 руб. товарной продукции, коп.)		СП02	84,64 72,75						
	Прибыль (годовая), тыс. руб. (удельные показатели на 1 руб. товарной продукции, коп.)		СП07	31,71 27,26						
	Уровень рентабельности (прибыль к себестоимости), %		СП03	37,4						
	Срок окупаемости капиталовложений (сметной стоимости), год		СП04	5,9						
Приведенные затраты, тыс. руб. (удельные показатели, руб.)		СП06	103,44		734					
Уровень механизации и автоматизации производственных процессов, %		ШТ11	95							
Удельный вес рабочих, занятых ручным трудом, %		ЮА62	16							
Трудоемкость изготовления продукции (годовая), чел.-ч.		ТР07	11880		84,3					
Производительность труда	годовой выпуск продукции на одного работающего, тыс. руб.		ШТ06	19,39						
	то же, в натуральном выражении		ШТ07							
Режим работы и смены	Численность работающих чел.	общая /с подменными/		ШТ02	6					
		в том числе	рабочих /с подменными/		ШТ03	6				
			в наиболее многочисленную смену		ШТ04	4				
	количество рабочих дней в году		ШТ08	365						
	количество смен в сутки		ШТ01	I						
	продолжительность смены, ч.		ШТ09	8,15						
	коэффициент сменности по рабочим		ШТ05							
коэффициент загрузки оборудования		ШТ10								
G30C	Техническая характеристика	площадь, м <sup>2</sup>	застройщик		ХП01	1289,2		9,1		
			в том числе	общая		ХП02	1236,2		8,8	
				подземной части		ХП03				
G30B			встроенных (бытовых) помещений		ХП09					
			G30B	объем строительной, м <sup>3</sup>	общий		ХБ01	4766,0		33,8
в том числе	подземной части				ХБ02					
	встроенных (бытовых) помещений				ХБ03					

КОРОВНИК НА 50 КОРОВ ПРИВЯЗАННОГО СОДЕРЖАНИЯ С ЗАКОНЧЕННЫМ ПРОИЗВОДСТВЕННЫМ ЦИКЛОМ. СТЕНЫ ПАНЕЛЬНЫЕ НА ДЕРЕВЯННОМ КАРКАСЕ /ДЛЯ ПОДОБНЫХ ХОЗЯЙСТВ ПРЕДПРИЯТИЙ/ ДЛЯ ЦЕНТРАЛЬНОГО ЦЕНТРАЛЬНО-ЧЕРНОЗЕМНОГО, СЕВЕРО-ЗАПАДНОГО РАЙОНОВ РСФСР				ЗОНАЛЬНЫЙ ТИПОВОЙ ПРОЕКТ 801-2-117.13.90			Страница 4	
Наименование показателей				Код	Газовая проектная документация			Примечание
					Всего	Удельные показатели		
						на 1 м <sup>3</sup> общей площади на 1 м <sup>3</sup> строительного объема	на расчетную единицу	на 1 млн. руб. СМР
VIIA								
VIIВ	Степеньность	Сметная стоимость, тыс. руб. (Удельные показатели, руб.)	— общая	СС01	142,22	115,0 29,8	1009	
VIIЛ			— в том числе					
VIIО			— строительно-монтажных работ	СС02	128,88	104,3 27,0	914	
			— оборудования	СС03	13,34	10,7 2,8	95	
			— общая с учетом условий привязки	СС10	188,0		1333	
	Трудо-емкость	нормативная трудоёмкость, чел.-ч		ТРО8	16970		120,4	
VIIF		трудоёмкость построенные, чел.-ч		ТРО6	15424	12,5 3,2	109,4	119565
VIKВ	Материаловое	Цемент, т (Удельные показатели, кг)	— всего	РЦ01	85,53	69,2 17,9	607	663023
			— приведенный к М400	РЦ02	88,5	71,6 18,6	628	686047
			— в том числе на индустриальные изделия	РЦ03	52,51	42,5 11,0	372	407054
		Сталь, т (Удельные показатели, кг)	— всего	РС01	26,61	22,5 5,6	189	206279
			— приведенная к классу А-1 и Ст3	РС02	31,66	25,6 6,6	225	245426
			— в том числе на индустриальные изделия	РС03	17,82	14,4 3,7	126	138139
		Бетон и железобетон, м <sup>3</sup> в том числе	— всего	РБ01	268,18	0,22 0,06	1,90	2079
			— монолитный	РБ02	175,58	0,14 0,04	1,25	1361
			— сборный тяжелый	РБ04	92,60	0,07 0,02	0,66	718
			— сборный легкий	РБ05				
		Лесоматериалы, м <sup>3</sup>	— всего	РЛ01	139,44	0,11 0,03	0,99	1081
			— приведенные к круглому лесу	РЛ02	208,52	0,17 0,04	1,48	1616
			Кирпич, тыс. шт.	РК01	34,39	0,03 0,01	0,24	267
			Стекло строительное, м <sup>2</sup>	РД01	64,96	0,05 0,01	0,46	504
			Асбестоцемент, м <sup>2</sup>	РД02	1375,0	1,11 0,29	9,75	10659
			Рулонные кровельные и гидроизоляционные материалы, м <sup>2</sup>	РГ03	661,69	0,54 0,14	4,69	5129
			Трубы пластмассовые	м	РД04			
				т	РД05			
			Трубы стеклянные, м	РД06				
VILH		Ресурсы на производственные и эксплуатационные нужды	холодной	— расчетный	м <sup>3</sup> /сут	ЭВ13	5,16	
				л/с	ЭВ11	1,71		
	— годовой, м <sup>3</sup>		ЭВ14	1890		13,4		
	горячей		— расчетный	м <sup>3</sup> /сут	ЭВ23	1,99		
				л/с	ЭВ21	0,80		
	— годовой м <sup>3</sup>	ЭВ24	728		5,2			

КОРОВНИК НА 50 КОРОВ ПРИВЯЗНОГО СОДЕРЖАНИЯ С ЗАКОНЧЕННЫМ ПРОИЗВОДСТВЕННЫМ ЦИКЛОМ. СТЕНЫ ПАНЕЛЬНЫЕ НА ДЕРЕВЯННОМ КАРКАСЕ /ДЛЯ ПОДСОБНЫХ ХОЗЯЙСТВ ПРЕДПРИЯТИЯ/ ДЛЯ ЦЕНТРАЛЬНОГО, ЦЕНТРАЛЬНО-ЧЕРНОЗЕМНОГО, СЕВЕРО-ЗАПАДНОГО РАЙОНОВ РСФСР

ЗОНАЛЬНЫЙ  
ТИПОВОЙ ПРОЕКТ  
801-2-117.13.90

Страница 5

	Наименование показателей	Код	Типовая проектная документация			Примечание		
			Всего	Удельные показатели				
				на 1 м <sup>3</sup> общей площади на 1 м <sup>2</sup> строительного объема	на расчетную единицу		на 1 млн. руб. СМР	
V1LS	Расход шпала	расчетный, кг/ч	ПС09					
		годовой, т	ПС07					
V1LA	Расход сыпучего материала	расчетный, м <sup>3</sup> /ч	ЭС02					
		годовой, м <sup>3</sup>	ЭС03					
V1LN	всего	расчетный,	кВт	ЭТ01	202,4			
			ккал/ч	ЭТ14	174049			
		годовой, (удельные показатели, ГДж)	ГДж	ЭТ21	1522,44	1,23 0,32	10,79	
			Гкал	ЭТ25	363,35	0,29 0,08	2,58	
		на отопление	расчетный,	кВт	ЭТ02	11,8		
				ккал/ч	ЭТ15	10130		
	годовой, (удельные показатели, ГДж)		ГДж	ЭТ22	119,12	0,10 0,02	0,84	
			Гкал	ЭТ26	28,43	0,02 0,01	0,20	
	в том числе на вентиляцию	расчетный,	кВт	ЭТ03	145,95			
			ккал/ч	ЭТ16	125519			
		годовой, (удельные показатели, ГДж)	ГДж	ЭТ23	1232,33	0,99 0,26	8,74	
			Гкал	ЭТ27	294,11	0,24 0,06	2,09	
на горячее водоснабжение	расчетный,	кВт	ЭТ04	22,65				
		ккал/ч	ЭТ17	38400				
	годовой, (удельные показатели, ГДж)	ГДж	ЭТ24	170,99	0,14 0,04	1,21		
		Гкал	ЭТ28	40,81	0,03 0,01	0,29		
V1LI	Канализационные стоки, расчетный, м <sup>3</sup> /сут.	ЭК01	2,31					
V1LJ	Расход газа	расчетный, м <sup>3</sup> /ч	ЭГ01					
		годовой, м <sup>3</sup>	ЭГ02					
V1LL	Расход электроэнергии, годовой, МВт·ч (удельные показатели, кВт·ч)	ПС08	92,5		656,0			
V1LK	Потребная электрическая мощность, кВт	ЭМ01	40,0		283,7			
V1GB	Продолжительность строительства, мес.	ПС01	6,0					

КОРОВНИК НА 50 КОРОВ ПРИВЯЗНОГО СОДЕРЖАНИЯ С ЗАКОНЧЕННЫМ ПРОИЗВОДСТВЕННЫМ ЦИКЛОМ. СТЕНЫ ПАНЕЛЬНЫЕ НА ДЕРЕВЯННОМ КАРКАСЕ /ДЛЯ ПОДСОБНЫХ ХОЗЯЙСТВ ПРЕДПРИЯТИЙ/ ДЛЯ ЦЕНТРАЛЬНОГО, ЦЕНТРАЛЬНО-ЧЕРНОЗЕМНОГО, СЕВЕРО-ЗАПАДНОГО РАЙОНОВ РСФСР

З О Н А Л Ь Н Ы Й  
ТИПОВОЙ ПРОЕКТ  
80Г-2-ИГ7.Из.90

Страница 6

### СТРОИТЕЛЬНЫЕ КОНСТРУКЦИИ И ИЗДЕЛИЯ

Фундаменты - сборные железобетонные сажмаки. ГОСТ 24022-80, типоразмеров - I. Фундаментные блоки ГОСТ 13579-78х. Типоразмеров - 4. Цокольные панели, серия I.817.1-1, вып. I. Типоразмеров - I

Фермы покрытия - металлодеревянные, серия I.063.9-2, типоразмеров - I

Колонны - сборные железобетонные серия I.823.1-2, в.0-1, типоразмеров - I

С т е н ы - панели на деревянном каркасе, серия I.832.5-II вып.2. Типоразмеров - 8

Перегородки - асбестоцементные экструзионные панели. Шифр 230-76/81 вып. I

Покрытие - плиты с деревянным каркасом, серия I.865.5-13, в.0-1, типоразмеров - 3

К р о в л я - асбестоцементные волнистые листы унифицированного профиля ГОСТ 16233-77х

Полы - бетонные, из керамической плитки, из линолеума, паркетная  
О к н а - деревянные ГОСТ 12506-81, типоразмеров - 2. ГОСТ 11214-86, типоразмеров - I

Д в е р и - деревянные ГОСТ 14624-84, типоразмеров - 2. ГОСТ 24698-81, типоразмеров - 2. ГОСТ 6629-88, типоразмеров - 2

Ворота - деревянные ГОСТ 18853-73х, типоразмеров - I

Наибольшая масса монтажного элемента /фундаментный блок/ - I,3 т

НОРМАТИВНОЕ ЗНАЧЕНИЕ ВЕТРОВОГО ДАВЛЕНИЯ  $0,23 \text{ кПа}$   
-  $23 \text{ кгс/м}^2$

СТЕПЕНЬ ОГНЕСТОЙКОСТИ - у

РАСЧЕТНАЯ ТЕМПЕРАТУРА НАРУЖНОГО ВОЗДУХА - минус 20°C, 30°C /основное решение/

### ТЕХНОЛОГИЧЕСКИЙ ПРОЦЕСС

Коровник на 50 коров привязного содержания с законченным производственным циклом предназначен для круглогодичного производства молока, мяса и выращивания нетелей для собственного воспроизводства в подсобных хозяйствах предприятий.

Здание Г-образной формы. В основной части здания размером 12 x 84 м размещены две изолированные секции. В одной секции размещены стойла для коров, санитарное стойло, денник для отела и помещения подсобно-вспомогательного назначения: для корнеплодов, для конкормов, венткамера.

В другой изолированной секции размещены групповые клетки с боксами для отдыха телят, ремонтного и откормочного молодняка, а также площадка для инвентаря и помещение для дезсредств.

В пристройке размером 12 x 18 м размещены профилакторий, молочно-моечная лаборатория ПИО, лаборатория по определению качества молока, кормоприготовительная для телят, операторская и др. помещения подсобно-вспомогательного назначения, бытовые помещения.

Коровы и нетели старше 25 месяцев содержатся на привязи ОСК-25А в стойлах 1,2 x 1,9 м; сутки до и после отела корова, или нетель находится в деннике 3,0 x 3,0 м.

### ОТДЕЛКА НАРУЖНАЯ

Лакокрасочное покрытие красками III группы

### ВНУТРЕННЯЯ

Известковая побелка, окраска эмалью стен и перегородок

Масляная окраска столярных изделий и защита металлических деталей лакокрасочными антикоррозийными материалами

### ИНЖЕНЕРНОЕ ОБОРУДОВАНИЕ

Водопровод - объединенный: хозяйственно-питьевой и производственный от местной сети водопровода. Напор на вводе - 10,92 м

Канализация - бытовая и производственная. Бытовая в наружную сеть. Производственная /от профилактория/ в жижесборник. Навоз и стоки из помещений содержания животных в каналы навозоудаления

Горячее водоснабжение - централизованное от наружной сети. Напор на вводе 9,0 м

Отопление - водяное от наружной сети. Теплоноситель - вода 150-70°C

Вентиляция - приточно-вытяжная с механическим побуждением и естественная

Электроснабжение - от наружных сетей напряжением 380/220В

Связь и сигнализация, телефонная связь, радиофикация

НОРМАТИВНОЕ ЗНАЧЕНИЕ ВЕСА СНЕГОВОГО ПОКРОВА  $1,0 \text{ кПа}$   
-  $100 \text{ кгс/м}^2$

КЛИМАТИЧЕСКИЕ ПОДРАЙОНЫ СССР - IА, IБ, IВ, IГ, IВ, IВ

ИНЖЕНЕРНО-ГЕОЛОГИЧЕСКИЕ УСЛОВИЯ - о б ы ч н ы е

КОРОВНИК НА 50 КОРОВ ПРИВЯЗНОГО СОДЕРЖАНИЯ С ЗАКОНЧЕННЫМ ПРОИЗВОДСТВЕННЫМ ЦИКЛОМ. СТЕНЫ ПАНЕЛЬНЫЕ НА ДЕРЕВЯННОМ КАРКАСЕ /ДЛЯ ПОДСОБНЫХ ХОЗЯЙСТВ ПРЕДПРИЯТИЙ/ ДЛЯ ЦЕНТРАЛЬНОГО, ЦЕНТРАЛЬНО-ЧЕРНОЗЕМНОГО, СЕВЕРО-ЗАПАДНОГО РАЙОНОВ РСФСР

З О Н А Л Ь Н Ы Й  
ТИПОВОЙ ПРОЕКТ  
801-2-117.13.90

Страница 7

Новорожденный теленок из денника через сутки переводится в индивидуальную клетку профилактория, имеющую размер 0,5 x 1,2 м.

Телята с 20 дневного до 6 месячного возраста, телки и быки на доразивании и откорме с 6 до 18 месячного возраста, нетели с 18 до 25 месячного возраста содержатся в групповых клетках с боксами для отдыха.

Доение коров предусмотрено доильным агрегатом стационарным ДАС-2В.

Кормление из стационарных кормушек сеном, силосом, корнеплодами, комбикормом, зеленой массой.

Раздача грубых и сочных кормов - мобильным кормораздатчиком РММ-Ф-6, комбикорма - ручными тележками ТРК-150.

Поение животных - из индивидуальных автопоилок ПА-1А и АП-1А.

Удаление навоза из секции для коров осуществляется открытым скребковым транспортером ТСН-160А, из секции для телят и молодняка - скреперной установкой УС-Ф-170, расположенной под решетчатыми полами. Далее поперечным транспортером навоз подается в транспортные средства и вывозится в навозохранилище.

В профилактории навоз убирают гидросмывом в жиесборник.

#### Д О П О Л Н И Т Е Л Ь Н Ы Е Д А Н Н Ы Е

За расчетный показатель принято одно скотоместо /количество единиц - 141 без профилактория/.

Сметная документация составлена в нормах и ценах 1984 г. для I экономического района.

#### С О С Т А В П Р О Е К Т Н О Й Д О К У М Е Н Т А Ц И И

Альбом I	-	ПЗ	Пояснительная записка
	-	ГП	Схема генплана
		АС	Архитектурно-строительные решения
		ОВ	Отопление и вентиляция
Альбом II	-	ТХ	Механо-технологические решения
		ВК	Внутренние водопровод и канализация
		ЭМ	Электротехническая часть
		СС	Связь и сигнализация
Альбом III	-	СО	Спецификации оборудования
Альбом IV	-	С	С м е т ы
Альбом V	-	ВМ	Ведомости потребности в материалах

Объем проектных материалов, приведенных к формату А4, - 878 форматок

**В7ВА АВТОР ПРОЕКТА** Росниипагропром, 125047 Москва, пл.Белорусского вокзала,3

**В7НА УТВЕРЖДЕНИЕ** Утвержден Госагропромом Нечерноземной зоны РСФСР, приказ № 154-2/157 от 11.04.90 г.  
Введен в действие институтом "Росниипагропром", приказ № 47 от 12.04.90г. Срок действия 1994 год

**В7КА ПОСТАВЩИК** Росниипагропром, 125047 Москва, пл.Белорусского вокзала,3