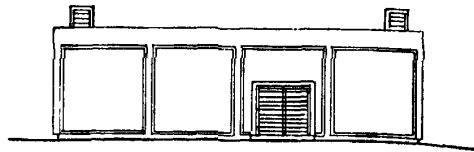
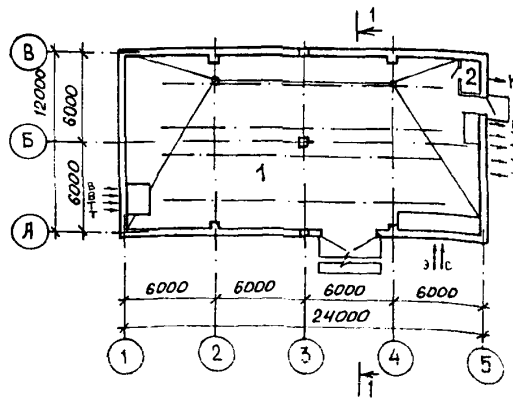


<p><b>СССР</b></p>	<p>СТРОИТЕЛЬНЫЙ КАТАЛОГ ЧАСТЬ 2 ТИПОВЫЕ ПРОЕКТЫ ПРЕДПРИЯТИЙ, ЗДАНИЙ И СООРУЖЕНИЙ</p>	<p>ЗОНАЛЬНЫЙ ТЕПЛОВОЙ ПРОЕКТ 903-4-140с.13.87</p>
<p><b>ЦИТП</b></p>	<p>ЦЕНТРАЛЬНЫЙ ТЕПЛОВОЙ ПУНКТ ДЛЯ ГОРОДСКИХ МИКРОРАЙОНОВ С ТЕПЛОВОЙ НАГРУЗКОЙ 7 МВт ДВУХСТУПЕНЧАТАЯ СХЕМА ГОРЯЧЕГО ВОДОСНАБЖЕНИЯ И ЗАВИСИМОЕ ПРИСОЕДИНЕНИЕ СИСТЕМЫ ОТОПЛЕНИЯ <math>\rho = 0,6+0,8; 0,9</math></p>	<p>УДК 697.34</p>
<p>МАЙ <b>1988</b></p>	<p>ВАРИАНТ СО СТЕНАМИ ИЗ БЛОКОВ ПИЛЬНОГО ИЗВЕСТНЯКА ДЛЯ СТРОИТЕЛЬСТВА В МОЛДАВСКОЙ ССР</p>	<p>На 3 листах На 6 страницах Страница I</p>

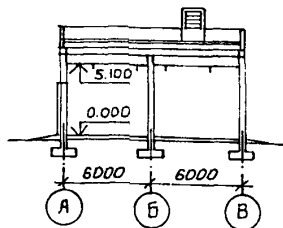
ФАСАД I-5



ПЛАН НА ОТМ. 0.000



РАЗРЕЗ I-I



ЭКСПЛИКАЦИЯ ПОМЕЩЕНИЙ

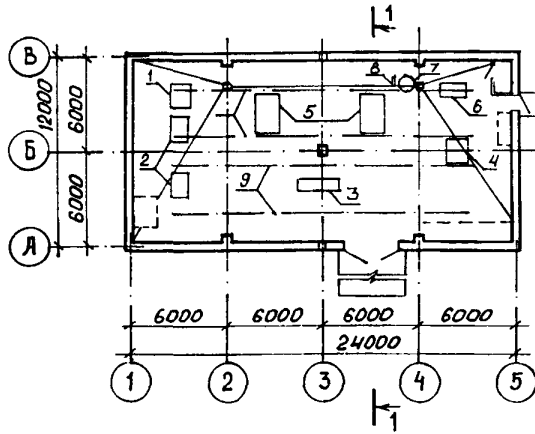
Но- мер	Наименование	Площадь м <sup>2</sup>
1	Машинный зал ЦТП	280,2
2	Санузел	1,67

ЦЕНТРАЛЬНЫЙ ТЕПЛОВОЙ ПУНКТ ДЛЯ ГОРОДСКИХ МИКРОРАЙОНОВ С ТЕПЛОВОЙ НАГРУЗКОЙ 7 МВт. ДВУХСТУПЕНЧАТАЯ СХЕМА ГОРЯЧЕГО ВОДОСНАБЖЕНИЯ И ЗАВИСИМОЕ ПРИСОЕДИНЕНИЕ СИСТЕМЫ ОТОПЛЕНИЯ Р=0,6+0,8;0,9. ВАРИАНТ СО СТЕНАМИ ИЗ БЛОКОВ ПИЛЬНОГО ИЗВЕСТНЯКА. ДЛЯ СТРОИТЕЛЬСТВА В МОЛДАВСКОЙ ССР.

ЗОНАЛЬНЫЙ  
ТИПОВОЙ ПРОЕКТ  
903-4-140с.13.87

Лист I  
Страница 2

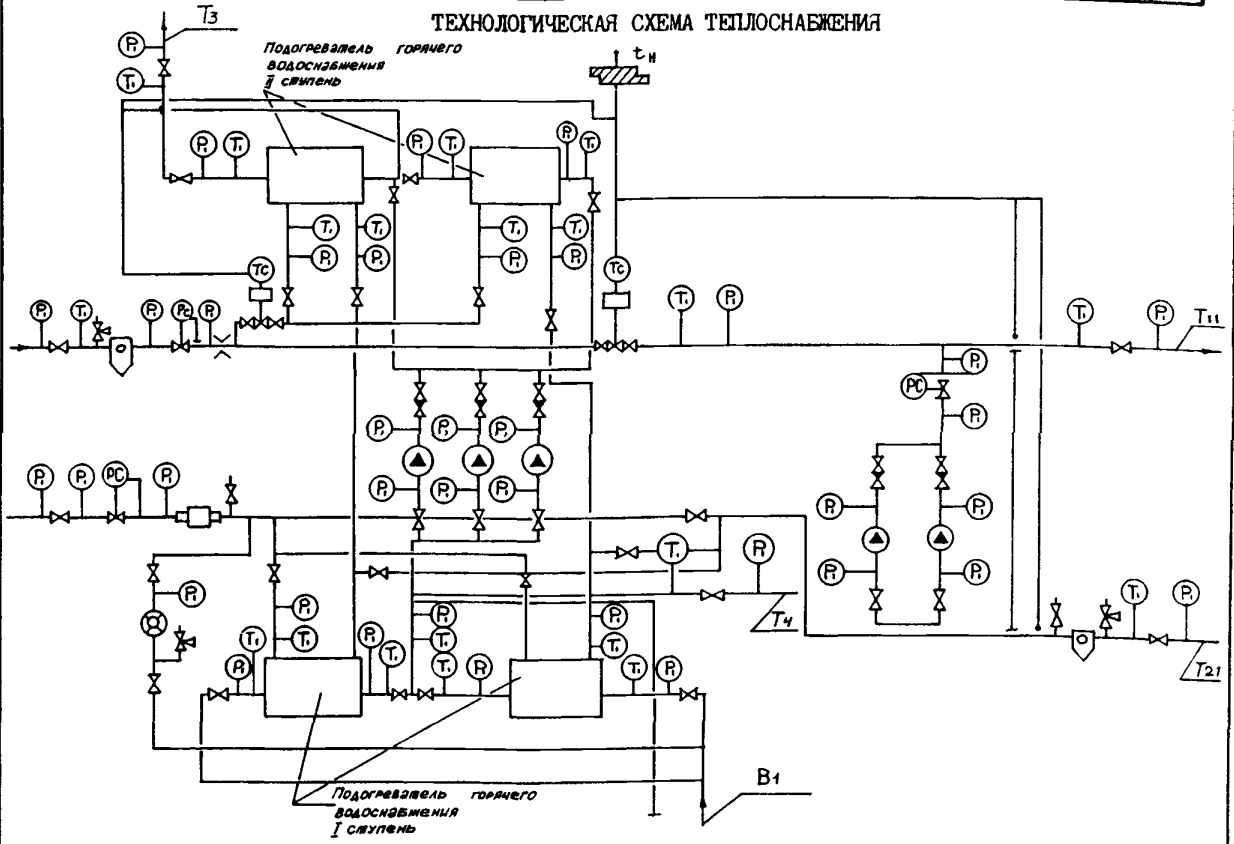
ПЛАН РАЗМЕЩЕНИЯ ТЕХНОЛОГИЧЕСКОГО ОБОРУДОВАНИЯ НА ОТМ.0,000



ЭКСПЛИКАЦИЯ ОБОРУДОВАНИЯ

Поз	Наименование и марка	Кол.	Поз	Наименование и марка	Кол.
1	Пожарные насосы К 45/55 N =15 кВт (каждый)	2	5	Водоподогреватель горячего водоснабжения (Р =0,6+0,8) I2-34-588-68 F =240м <sup>2</sup>	2
2	Хозяйственные насосы К 90/20 N =7,5кВт (каждый)	4	5	Водоподогреватель горячего водоснабжения (Р =0,9) I2-34-588-68 F =288 м <sup>2</sup>	2
3	Циркуляционно-повысительные насосы горячего водоснабжения К 20/30 N =4,0кВт (каждый)	3	6	Бак для раствора жидкого стекла емкостью 1 м <sup>3</sup>	I
4	Корректирующие насосы отопления К 45/55а N =11,0кВт (каждый)	2	7	Бак напорный	I
			8	Фильтр-отстойник	I
			9	Монорельс	I

ТЕХНОЛОГИЧЕСКАЯ СХЕМА ТЕПЛОСНАБЖЕНИЯ

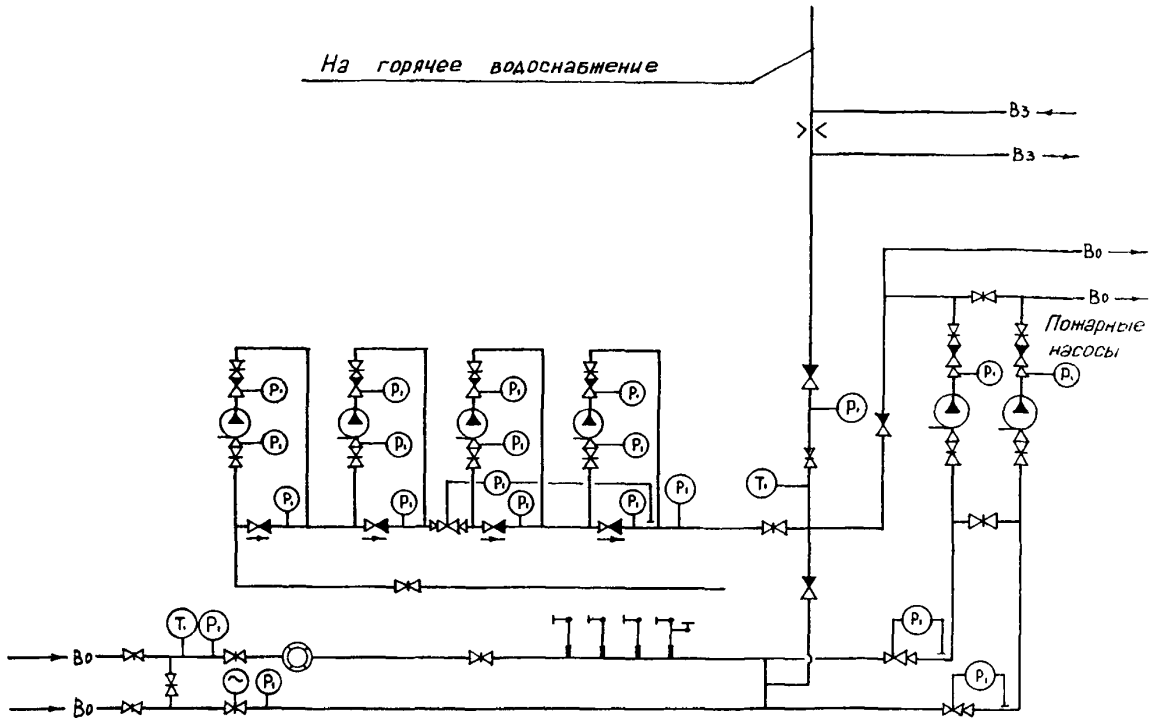


ЦЕНТРАЛЬНЫЙ ТЕПЛОВОЙ ПУНКТ ДЛЯ ГОРОДСКИХ МИКРОРАЙОНОВ С ТЕПЛОВОЙ НАГРУЗКОЙ 7 МВт. ДВУХСТУПЕНЧАТАЯ СХЕМА ГОРЯЧЕГО ВОДОСНАБЖЕНИЯ И ЗАВИСИМОЕ ПРИСОЕДИНЕНИЕ СИСТЕМЫ ОТОПЛЕНИЯ.  $p = 0,6 + 0,8; 0,9$ . ВАРИАНТ СО СТЕНАМИ ИЗ БЛОКОВ ПИЛЬНОГО ИЗВЕСТНЯКА. ДЛЯ СТРОИТЕЛЬСТВА В МОЛДАВСКОЙ ССР

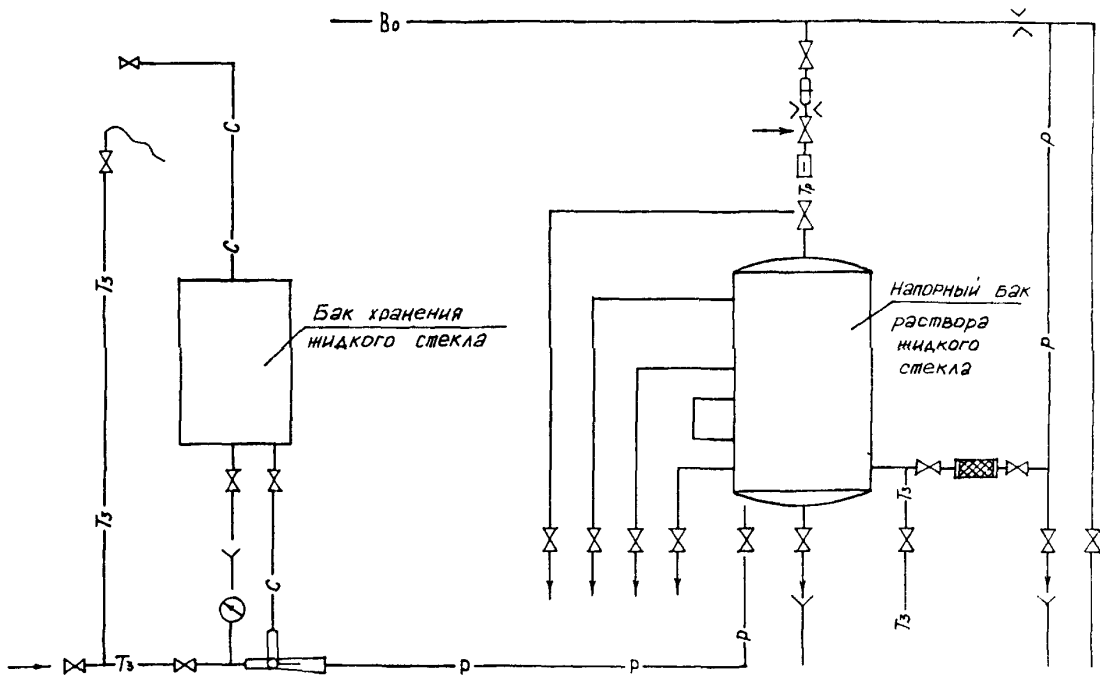
ЗОНАЛЬНЫЙ ТИПОВОЙ ПРОЕКТ 903-4-140с.13.87

Лист 2  
Страница 3

ТЕХНОЛОГИЧЕСКАЯ СХЕМА ТЕПЛОСНАБЖЕНИЯ



ПРИНЦИПИАЛЬНАЯ СХЕМА СИЛИКАТНОЙ ОБРАБОТКИ ВОДЫ



ЦЕНТРАЛЬНЫЙ ТЕПЛОВОЙ ПУНКТ ДЛЯ ГОРОДСКИХ МИКРОРАЙОНОВ С ТЕПЛОВОЙ НАГРУЗКОЙ 7 МВт. ДВУХСТУПЕНЧАТАЯ СХЕМА ГОРЯЧЕГО ВОДОСНАБЖЕНИЯ И НЕЗАВИСИМОЕ ПРИСОЕДИНЕНИЕ СИСТЕМЫ ОТОПЛЕНИЯ. $\rho = 0,6 + 0,8$ . ВАРИАНТ СО СТЕНАМИ ИЗ БЛОКОВ ПИЛЬНОГО ИЗВЕСТНЯКА. ДЛЯ СТРОИТЕЛЬСТВА В МОЛДАВСКОЙ ССР		ЗОНАЛЬНЫЙ ТИПОВОЙ ПРОЕКТ 903-4-140с13.87	Лист 2 Страница 4
D 2BA	СТРОИТЕЛЬНЫЕ КОНСТРУКЦИИ И ИЗДЕЛИЯ	Н5ЦА	ОТДЕЛКА
			НАРУЖНАЯ - лицевая кладка с расшивкой швов
	Фундаменты - ленточные, сборные железобетонные плиты ТК 7-2, том I типоразмеров - I бетонные блоки по ТК 7-2, том I типоразмеров - 5		ВНУТРЕННЯЯ - масляная и клеевая окраска по цементной штукатурке, глазурованная плитка
	Балки - сборные железобетонные по ТК 7-1, том I типоразмеров - I	СЗСА	ИНЖЕНЕРНОЕ ОБОРУДОВАНИЕ
	Плиты п покрытия - сборные железобетонные по ТК 7-1, том I типоразмеров - 2		Водопровод - хозяйственно-питьевой от магистральной сети холодного водоснабжения, напор на вводе 5 м.в.ст.
	Стены - мелкие или средние блоки пильного и известняка		Канализация - хозяйственно-бытовая в наружную сеть
	Перегородки - кирпичные		Вентиляция - приточно-вытяжная с механическим побуждением и естественная
	Кровля - рулонная, из 4-х слоев рубероида марки РКМ-350 с утеплителем газобетон $\rho = 500 \text{ кг/м}^3$		Горячее водоснабжение - от магистральной сети горячего водоснабжения напор на вводе 5 м.в.ст.
	Полы - бетонные, "плавающей" конструкции, керамическая плитка.		Электро-снабжение - от сети напряжением 380/220 В
	Двери наружные - деревянные по ТК 7-2, том 4 типоразмеров - I		Освещение - лампы накаливания
	Двери внутренние - деревянные по ТК 7-2, том 4 типоразмеров - I		Слаботочные устройства - телефонная связь
	Перемычки - сборные железобетонные по ТК 7-1, том I типоразмеров - 2		
	Ворота - металлические, распашные по ТК 7-1, том I типоразмеров -		
	Наибольшая масса монтажного элемента - 5,0 т (балка)		
J30B	СКОРОСТНОЙ НАПОР ВЕТРА - $\frac{30 \text{ кгс/м}^2}{0,30 \text{ КПа}}$	G2D D	КЛИМАТИЧЕСКИЕ ПОДРАЙОНЫ МССР - ПВ, ШБ
R2CO	СТЕПЕНЬ ОГНЕСТОЙКОСТИ - вторая	J3NB	ВЕС СНЕГОВОГО ПОКРОВА - $\frac{50 \text{ кгс/м}^2}{0,50 \text{ КПа}}$
N1BD	РАСЧЕТНАЯ ТЕМПЕРАТУРА НАРУЖНОГО ВОЗДУХА - минус 18°C	G2EE	ИНЖЕНЕРНО-ГЕОЛОГИЧЕСКИЕ УСЛОВИЯ - обычные
		G2MQ	СЕЙСМИЧНОСТЬ - 7 баллов
<p>ТК 7-2 - Территориальный каталог типовых строительных конструкций и изделий для жилищно-гражданского строительства ТК 7-2, тома 1,2,3,4 в Молдавской ССР, утвержден постановлением Госстроя СССР от 30.06.1983г. № 138, введен в действие с 01.II.1983г.</p>			

ЦЕНТРАЛЬНЫЙ ТЕПЛОВОЙ ПУНКТ ДЛЯ ГОРОДСКИХ МИКРОРАЙОНОВ С ТЕПЛОВОЙ НАГРУЗКОЙ 7 МВт. ДВУХСТУПЕНЧАТАЯ СХЕМА ГОРЯЧЕГО ВОДОСНАБЖЕНИЯ И ЗАВИСИМОЕ ПРИСОЕДИНЕНИЕ СИСТЕМЫ ОТОПЛЕНИЯ  $\rho = 0,6; 0,8; 0,9$ . ВАРИАНТ СО СТЕНАМИ ИЗ БЛОКОВ ПИЛЬНОГО ИЗВЕСТНЯКА ДЛЯ СТРОИТЕЛЬСТВА В МОЛДАВСКОЙ ССР

ЗОНАЛЬНЫЙ  
ТИПОВОЙ ПРОЕКТ  
903-4-140с.13.87

Лист 3  
Страница 5

### СЗД Т ТЕХНОЛОГИЧЕСКИЙ ПРОЦЕСС

Центральный тепловой пункт предназначен для присоединения к тепловым сетям источника тепла - ТЭЦ и к городским водопроводным сетям местных систем холодного и горячего водоснабжения для жилых городских микрорайонов с максимальной этажностью застройки - 16-этажные здания. В ЦТП поступает высокотемпературная вода с параметрами  $150^{\circ}-70^{\circ}\text{C}$  от городской ТЭЦ и водопроводная вода от городских сетей.

Соотношения нагрузок горячего водоснабжения и отопления  $\rho = 0,6; 0,7; 0,8; 0,9$ .

Для централизованного снабжения присоединяемых зданий теплом и водой принята двухступенчатая смешанная схема присоединения водоподогревателей горячего водоснабжения с ограничением максимального расхода воды из тепловой сети на вводе при применении регулирующих клапанов расхода тепла на отопление с зависимым присоединением систем отопления.

В ЦТП размещено оборудование, приборы контроля и управления, посредством которых осуществляется:

- преобразование параметров теплоносителя
- контроль параметров теплоносителя
- регулирование расхода теплоносителя и распределение его по системам потребления тепла
- заполнение систем потребления тепла
- учет расхода тепла, теплоносителя
- защита местных систем от аварийного повышения давления
- работа осуществляется без постоянного пребывания обслуживающего персонала.

### СЗВД ПРОИЗВОДСТВЕННАЯ ПРОГРАММА

### ПОТРЕБНОСТЬ В СЫРЬЕ И РЕСУРСАХ

Расчетная тепловая нагрузка	МВт	7,0		Расчетный расход теплоносителя на вводе	т/ч	67,4	( $\rho=0,6$ )
	Гкал/ч	6,0			"	66,8	( $\rho=0,7$ )
Отопление и вентиляция	"	4,4	( $\rho=0,6$ )	"	66,3	( $\rho=0,8$ )	
	"	3,75	( $\rho=0,9$ )	"	66,0	( $\rho=0,9$ )	
	"	4,0		в том числе:			
	"	3,5	( $\rho=0,7$ )	на отопление	"	46,9	( $\rho=0,6$ )
	"	3,8		и вентиляцию	"	43,8	( $\rho=0,7$ )
	"	3,3	( $\rho=0,8$ )	"	41,25	( $\rho=0,8$ )	
	"	3,7		"	40,0	( $\rho=0,9$ )	
	"	3,2	( $\rho=0,9$ )	на горячее водоснабжение	"	20,52	( $\rho=0,6$ )
Горячее водоснабжение (максимальная часовая)	"	2,6	( $\rho=0,6$ )	водоснабжение (средняя)	"	23,0	( $\rho=0,7$ )
	"	2,25	( $\rho=0,8$ )	"	25,03	( $\rho=0,8$ )	
	"	3,0	( $\rho=0,7$ )	"	26,0	( $\rho=0,9$ )	
	"	2,5	( $\rho=0,9$ )	Расчетные расходы теплоносителя во внутриквартальных сетях			
	"	3,2		Отопление и вентиляция	"	4,69	( $\rho=0,6$ )
	"	2,7	( $\rho=0,8$ )	"	43,8	( $\rho=0,7$ )	
Горячее водоснабжение (среднечасовая)	"	3,3		"	41,25	( $\rho=0,8$ )	
	"	2,8	( $\rho=0,9$ )	"	40,0	( $\rho=0,9$ )	
	"	1,26	( $\rho=0,6$ )	Горячего водоснабжения	"	38,5	( $\rho=0,6$ )
	"	1,08	( $\rho=0,8$ )	"	42,8	( $\rho=0,7$ )	
	"	1,41	( $\rho=0,7$ )	"	46,1	( $\rho=0,8$ )	
	"	1,21	( $\rho=0,9$ )	"	47,9	( $\rho=0,9$ )	
	"	1,54		Напор на вводе холодного водопровода			
	"	1,32	( $\rho=0,8$ )	м	в.ст. 5		
	"	1,59		Потребная электрическая мощность			
	"	1,37	( $\rho=0,9$ )	кВт	48,5		

СЗД D РЕЖИМ РАБОТЫ

Круглосуточный

ЦЕНТРАЛЬНЫЙ ТЕПЛОВОЙ ПУНКТ ДЛЯ ГОРОДСКИХ МИКРОРАЙОНОВ  
С ТЕПЛОЙ НАГРУЗКОЙ 7 МВт. ДВУХСТУПЕНЧАТАЯ СХЕМА ГОРЯЧЕГО  
ВОДОСНАБЖЕНИЯ И ЗАВИСИМОЕ ПРИСОЕДИНЕНИЕ СИСТЕМЫ ОТОПЛЕНИЯ.  
 $\rho = 0,6-0,8; 0,9$ . ВАРИАНТ СО СТЕНАМИ ИЗ БЛОКОВ ПИЛЬНОГО  
ИЗВЕСТНЯКА. ДЛЯ СТРОИТЕЛЬСТВА В МОЛДАВСКОЙ ССР

ЗОНАЛЬНЫЙ  
ТИПОВОЙ ПРОЕКТ  
903-4-140с.13.87

Лист 3  
Страница 6

Наименование	Всего	Удельный показатель	Наименование	Всего	Удельный показатель
У1IA СТОИМОСТЬ			Бетон и железобетон	м3 144,3	-
У1IB Общая сметная стоимость	тыс. 79,22 руб. 82,45		в том числе:		
У1IC в том числе: строительно-монтажных работ	" 69,32 72,55		монолитный	79,0	
У1IO оборудования	" 9,9		сборный тяжелый	" 65,3	-
Стоимость строительно-монтажных работ на 1 м2 общей площади	руб. -	244,78 256,18	Лесоматериалы	" 0,38	-
У1IP Стоимость строительно-монтажных работ на 1м3 строительного объема	" -	33,43 34,98	Лесоматериалы, приведенные к круглому лесу	" 0,65(0,4)	-
У1IY Стоимость общая на расчетный показатель	тыс. руб. -	11,32 11,78	Мелкие блоки пильного известняка	" 230,92	-
У1JA ТРУДОЕМКОСТЬ			Кирпич	тыс. шт 0,6	-
У1JE Построечные трудовые затраты	чел. дн. 836,07 862,00		В скобках указана потребность строительных материалов без учета расходов на изготовление сборных изделий, конструкций		
У1JY То же, на расчетный показатель	" -	119,43 123,14	У4KA ЭКСПЛУАТАЦИОННЫЕ ПОКАЗАТЕЛИ		
У1JR То же, на 1м3 строительного объема	" -	0,40 0,42	У4KH Расход воды	м3/сут. 0,075	-
В числителе показатели для $\rho=0,6+0,8$ , в знаменателе - для $\rho=0,9$			У4KI Канализационные стоки	" 0,075	-
У1KA РАСХОДЫ			У4KJ Потребная электрическая мощность	кВт 2,3	-
У1KB Расход строительных материалов			ТЕХНИЧЕСКИЕ ХАРАКТЕРИСТИКИ		
Цемент	т 55,85	-	Г3NB Объем строительный	м3 2073,82	-
Цемент, приведенный к М 400	" 55,52(38,56)	-	У1NP Объем строительный на расчетный показатель	" -	296,26
То же, на расчетный показатель	" -	7,93	Г3OC Площадь застройки	м2 319,05	-
Сталь	" 11,59	-	Г3OB Общая площадь	" 233,19	-
Сталь, приведенная к классам А-I и Ст.3	" 11,98(9,11)	-	У1OK Общая площадь на расчетный показатель	" -	40,46
То же, на расчетный показатель	" -	1,71			

## ДОПОЛНИТЕЛЬНЫЕ ДАННЫЕ

Проект разработан на базе ТП 903-4-46.86. Сметная документация в нормах и ценах 1984г. Расчетный показатель - 1 МВт. Всего расчетных показателей - 7.  
 $\rho$  - соотношение нагрузок горячего водоснабжения и отопления.

## B7EA СОСТАВ ПРОЕКТНОЙ ДОКУМЕНТАЦИИ

- Альбом 1 Пояснительная записка, технология производства, автоматизация технологии производства, силовое электрооборудование, электрическое освещение, связь и сигнализация. Фундаменты под оборудование. Из ТП 903-4-46.86.  
Альбом 2 Архитектурно-строительные решения. Отопление, вентиляция, внутренний водопровод и канализация.  
Альбом 3 Спецификация оборудования. Из ТП 903-4-46.86  
Альбом 4 Ведомости потребности в материалах.  
Альбом 5 Сметы  
Альбом 6 Изделия заводского изготовления.

Объем проектных материалов, приведенных к формату А4 - 314 форматок

B7BA АВТОР ПРОЕКТА ГПИ "Молдгипрострой", г. Кишинев, 277012, пр-т Ленина, 198.

B7HA УТВЕРЖДЕНИЕ Утвержден и введен в действие Госстроем МССР. Приказ от 30.10.87г. № 128. Срок действия зонального типового проекта - 1991 г.

B7KA ПОСТАВЩИК ГПИ "Молдгипрострой", 277012, г. Кишинев, пр-т Ленина, 198.

Инв. №

Катал. л. № 0602 86