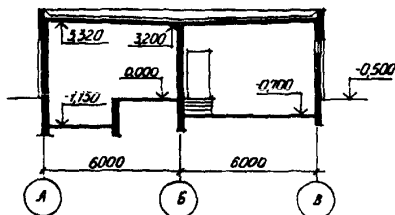
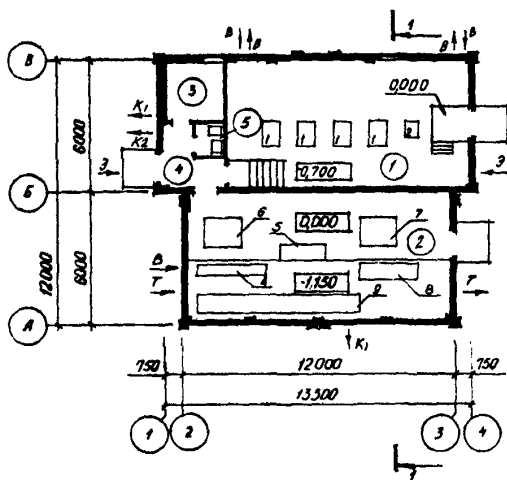


<b>СССР</b>	СТРОИТЕЛЬНЫЙ КАТАЛОГ ЧАСТЬ 2 ТИПОВЫЕ ПРОЕКТЫ ПРЕДПРИЯТИЙ, ЗДАНИЙ И СООРУЖЕНИЙ	ЗОНАЛЬНЫЙ ТИПОВОЙ ПРОЕКТ 903-4-132.13.87
<b>ЦИТП</b>	ЦИТП ДЛЯ НУЖД ГОРЯЧЕГО ВОДОСНАБЖЕНИЯ ТЕПЛОПРОИЗВОДИТЕЛЬНОСТЬЮ ДО 3,36 МВТ И ВОДОПРОВОДНАЯ СТАНЦИЯ ПОДАЧАЩИ ПРОИЗВОДИТЕЛЬНОСТЬЮ ДО 500 М <sup>3</sup> /ЧАС СТЕНЫ ИЗ КИРПИЧА (ДЛЯ СТРОИТЕЛЬСТВА В БССР)	УДК 697.34
МАЙ 1988		На 2-х листах На 4-х страницах Страница I

ФАСАД I-4



РАЗРЕЗ I-I

ПЛАН СО СХемой РАЗМЕЩЕНИЯ  
ТЕХНОЛОГИЧЕСКОГО ОБОРУДОВАНИЯ

ЭКСПЛИКАЦИЯ ПОМЕЩЕНИЙ

Но-мер	Наименование	Площадь м <sup>2</sup>
1	Машинный зал ВСП	61,24
2	Производственное помещение ЦИТП	65,33
3	Помещение для хранения одежды дежурной ремонтной бригады	6,45
4	Коридор	4,83
5	Уборная	1,71

ЭКСПЛИКАЦИЯ ОБОРУДОВАНИЯ

Поз.	Наименование	Кол.
1	Центробежный насос К90/55 (Варианты - К90/35, К160/30, К90/85а)	4
2	Центробежный насос К45/55а (Варианты - К20/30, К45/30, К45/55)	1
3	Кран-балка подвесная ручная грузоподъемностью 1,0 т	2
4	ВВ - блок ввода водопровода	1
5	БПТ - блок пластинчатых теплообменников	1
6	БНГ - блок циркуляционных насосов горячего водоснабжения	1
7	БНО - блок корректирующих насосов отопления	1
8	БКЗ - блок катодной защиты	1
9	УВУ - блок узла учета тепла	1

ЦТП ДЛЯ НУЖД ГОРЯЧЕГО ВОДОСНАБЖЕНИЯ ТЕПЛОПРОИЗВОДИТЕЛЬНОСТЬЮ ДО 3,36 МВТ И ВОДОПРОВОДНАЯ СТАНЦИЯ ПОДКАЧКИ ПРОИЗВОДИТЕЛЬНОСТЬЮ ДО 500 М<sup>3</sup>/ЧАС СТЕНЫ ИЗ КИРПИЧА (ДЛЯ СТРОИТЕЛЬСТВА В БССР)

ЗОНАЛЬНЫЙ  
ТИПОВОЙ ПРОЕКТ  
903-4-132.13.87

Лист I  
Страница 2

ТЕХНОЛОГИЧЕСКАЯ СХЕМА ТРУБОПРОВОДОВ ЦТП

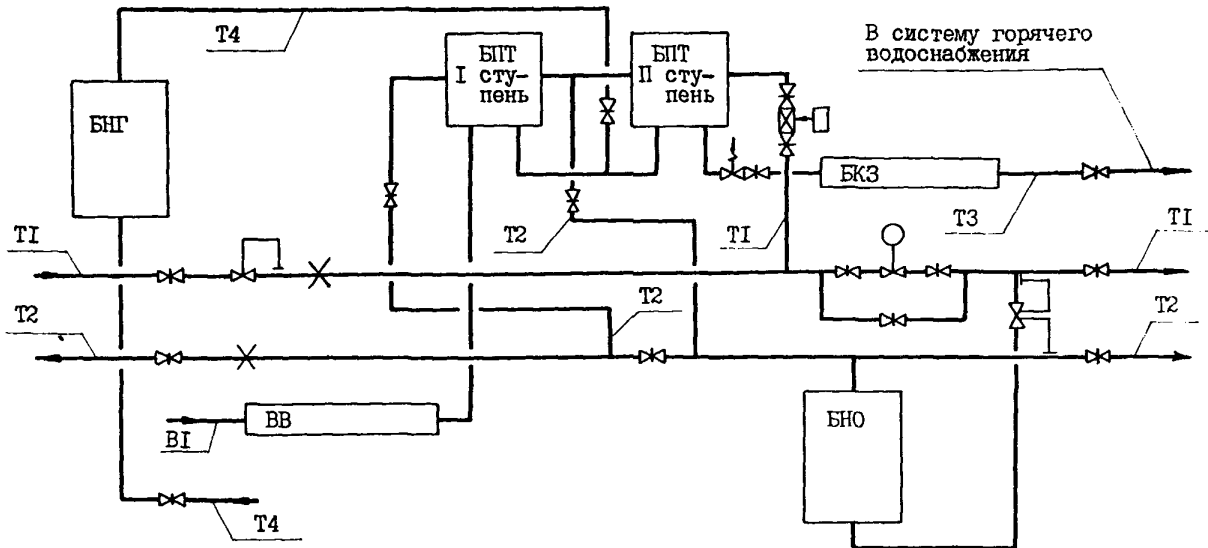


ДИАГРАММА ТЕХНИЧЕСКАЯ ХАРАКТЕРИСТИКА

Центральный тепловой пункт (ЦТП) сооружается при вводе распределительных тепловых сетей на территорию жилых кварталов, больниц, профилакториев, санаториев, пионерских лагерей и других потребителей для учета отпускаемого тепла и обеспечения горячей водой зданий высотой до 9 этажей.

В ЦТП размещено оборудование, приборы контроля и управления, позволяющее осуществлять:

- преобразование параметров теплоносителя
- контроль параметров теплоносителя
- регулирование расходов теплоносителя и распределение его по системам потребления тепла
- учет расхода тепла и теплоносителя
- защита местных систем от аварийного повышения давления.

Для централизованного снабжения зданий теплом и горячей водой принята двухступенчатая смешанная схема присоединения водоподогревателей горячего водоснабжения с ограничением максимального расхода сетей воды на вводе в ЦТП.

Схема присоединения систем отопления принята зависимая.

В ЦТП поступает высокотемпературная вода с параметрами 150-70°C от городской ТЭЦ или групповой котельной.

В качестве водоподогревателей приняты пластинчатые теплообменники.

В зависимости от производительности приняты 2 варианта ЦТП. (Вариант 2 - основное решение).

Вариант	Теплопроизводительность $\frac{\text{МВТ}}{\text{Гкал/ч}}$		
	Горячее водоснабжение	Отопление и вентиляция	Всего
1	<u>0,81</u>	<u>1,16</u>	<u>1,97</u>
	0,7	1,0	1,7
2	<u>1,39</u>	<u>1,97</u>	<u>3,36</u>
	1,2	1,7	2,9

Водопроводные станции подкачки предназначены для хозяйственно-питьевого и противопожарного водоснабжения при требуемой производительности от 100 до 500 м<sup>3</sup>/час.

Для подачи воды потребителю в насосных станциях устанавливаются 4 одинаковых насоса марки "К", из которых 2 рабочих и 2 резервных, и один насос меньшей производительности для работы в ночное время.

Минимальный действующий напор в городской сети принят равным 20 м.

В насосной станции не предусмотрено дежурного персонала. Управление насосами автоматическое.

Пуск насосов производится при открытых задвижках на трубопроводах.

Для измерения расхода воды в камерах перед насосной станцией устанавливаются диафрагмы.

ЦТП ДЛЯ НУЖД ГОРЯЧЕГО ВОДОСНАБЖЕНИЯ ТЕПЛОПРОИЗВОДИТЕЛЬНОСТЬЮ ДО 3,36 МВТ И ВОДОПРОВОДНАЯ СТАНЦИЯ ПОДКАЧКИ ПРОИЗВОДИТЕЛЬНОСТЬЮ ДО 500 М <sup>3</sup> /ЧАС СТЕНЫ ИЗ КИРПИЧА (ДЛЯ СТРОИТЕЛЬСТВА В БССР)	ЗОНАЛЬНЫЙ ТИПОВОЙ ПРОЕКТ 903-4-132.13.87	Лист 2 Страница 3
<p><b>D2BA</b> СТРОИТЕЛЬНЫЕ КОНСТРУКЦИИ И ИЗДЕЛИЯ</p> <p>Фундаменты - ленточные из бетона класса В7,5</p> <p>Стены - из кирпича КРЭУ 75/1350/25 ГОСТ 530-80 и ГОСТ 7484-78 (вариант - из монолитного керамзитобетона класса В3,5 средней плотностью 1000+1200 кг/м<sup>3</sup>)</p> <p>Покрытие - сборные железобетонные плиты по ГОСТ 22701.1-77, типоразмеров - I; по серии I.465.I-7/84 вып. 0, I, типоразмеров - I; панели по серии I.141-I вып. 63, типоразмеров - I</p> <p>Перемычки - сборные железобетонные по серии I.038.I-I, вып. 4, типоразмеров - 5</p> <p>Перегородки - из кирпича КРЭУ 75/1350/15 ГОСТ 530-80</p> <p>Кровля - плоская, рулонная из 3-х слоев наплавляемого рубероида, с внутренним водостоком</p> <p>Утеплитель - газосиликатные плиты средней плотностью 400 кг/м<sup>3</sup> по ГОСТ 5742-76</p> <p>Полы - бетонные, линолеум, керамическая плитка</p> <p>Окна - деревянные по ГОСТ 11214-86, типоразмеров - I</p> <p>Двери - наружные по ГОСТ 24698-81, типоразмеров - 2, внутренние - по ГОСТ 6629-74*, типоразмеров - 2</p> <p>Наибольшая масса монтажного элемента (плита покрытия) - 2,8 т</p>	<p><b>н5UA</b> ОТДЕЛКА</p> <p>НАРУЖНАЯ</p> <p>Лицевой керамический кирпич по ГОСТ 7484-78. Нарызг цементно-песчаным раствором для стен из монолитного керамзитобетона</p> <p>ВНУТРЕННЯЯ</p> <p>Клеевая и масляная окраска, известковая побелка</p> <p><b>С3GA</b> ИНЖЕНЕРНОЕ ОБОРУДОВАНИЕ</p> <p>Водопровод - объединенный хозяйственно-питьевой и противопожарный от внешней сети. Напор на вводе 10 м</p> <p>Канализация - хозяйственно-бытовая в городскую сеть</p> <p>Отопление - центральное водяное с параметрами теплоносителя 150-70°C. Система однетрубная, горизонтальная</p> <p>Вентиляция: приточная - естественная; вытяжная - механическая и, частично, естественная</p> <p>Горячее водоснабжение - от внутренних магистралей центрального теплового пункта</p> <p>Электроснабжение - от городских электросетей напряжением 380/220 В</p>	
<p>J30B СКОРОСТНОЙ НАПОР ВЕТРА - <math>\frac{23 \text{ кгс/м}^2}{0,23 \text{ кПа}}</math></p>	<p>J3NB ВЕС СНЕГОВОГО ПОКРОВА - <math>\frac{100 \text{ кгс/м}^2}{1,0 \text{ кПа}}</math></p>	
<p>R2CO СТЕПЕНЬ ОГНЕСТОЙКОСТИ - вторая</p>		
<p>N1BD РАСЧЕТНАЯ ТЕМПЕРАТУРА НАРУЖНОГО ВОЗДУХА - минус 22, 26°C (основное решение)</p>	<p>G2EE ИНЖЕНЕРНО-ГЕОЛОГИЧЕСКИЕ УСЛОВИЯ - обычные</p>	
<p>G2DD КЛИМАТИЧЕСКИЙ ПОДРАЙОН - ПВ Белорусской ССР</p>		
<p><b>ДОПОЛНИТЕЛЬНЫЕ ДАННЫЕ</b></p>		
<p>Проект разработан взамен типового проекта 903-4-27.</p> <p>За расчетный показатель принят I м<sup>2</sup> общей площади. Расчетных единиц - 139,56.</p> <p>Проект разработан исходя из принципа блочного монтажа оборудования.</p> <p>Сметы составлены в нормах и ценах 1984 года.</p> <p>Показатели даны для основного варианта ЦТП с теплопроизводительностью 3,36 МВт и с установкой в ВСП насосов К90/55 мощностью 22 кВт.</p>		

ЦТП ДЛЯ НУЖД ГОРЯЧЕГО ВОДОСНАБЖЕНИЯ ТЕПЛОПРОИЗВОДИТЕЛЬНОСТЬЮ  
ДО 3,36 МВТ И ВОДОПРОВОДНАЯ СТАНЦИЯ ПОДКАЧКИ ПРОИЗВОДИТЕЛЬ-  
НОСТЬ ДО 500 М<sup>3</sup>/ЧАС СТЕНЫ ИЗ КИРПИЧА  
(ДЛЯ СТРОИТЕЛЬСТВА В БССР)

ЗОНАЛЬНЫЙ  
ТИПОВОЙ ПРОЕКТ  
903-4-132.13.87

Лист 2  
Страница 4

Наименование	Всего	Удельн. показатель	Наименование	Всего	Удельн. показатель	
<b>VIIA СТОИМОСТЬ</b>			<b>V4KA ЭКСПЛУАТАЦИОННЫЕ ПОКАЗАТЕЛИ</b>			
VIIA Общая сметная стоимость	тыс. руб.	46,61	-	-	-	
VIIA в том числе:			V4KN воды	м <sup>3</sup> /сут.	0,036	
VIIA строительно-монтажных работ	то же	39,26	холодной	м <sup>3</sup> /ч	0,010	
VIIA оборудования	"	7,35	горячей	"	0,004	
VIIA Стоимость строительно-монтажных работ I м <sup>2</sup> общей площади здания?	руб.	-	281,3	V4KI Канализационные стоки	м <sup>3</sup> /сут.	0,050
VIIA Стоимость строительно-монтажных работ I м <sup>3</sup> строительного объема	"	-	59,29	V4KN Тепла	ккал/ч кВт	15170 17,64
VIIA Стоимость общая на расчетный показатель	"	-	333,98	в том числе:		
VIIA ТРУДОЕМКОСТЬ				на отопление	"	13170
VIIA Построечные трудовые затраты	чал.-ч.	4236,04	-	на горячее водоснабжение	"	2000
VIIA То же, на I м <sup>3</sup> строительного объема	то же	-	6,40	Расход тепла на отопление I м <sup>2</sup> общей площади	"	2,32
VIIA То же, на расчетный показатель	"	-	30,35			94,37 0,11
<b>VIIA РАСХОДЫ</b>			<b>V4KK Потребная электрическая мощность</b>			
VIIA Расход строительных материалов				кВт	40,1+ +81,9	
VIIA Цемент, приведенный к М 400	т	23,86 (19,33)	-	<b>ТЕХНИЧЕСКИЕ ХАРАКТЕРИСТИКИ</b>		
VIIA То же, на I м <sup>2</sup> общей площади	"	-	0,17 (0,139)	G3NB Объем строительный	м <sup>3</sup>	662,16
VIIA Сталь	"	4,04	-	VINP Объем строительный на расчетный показатель	"	-
VIIA Сталь, приведенная к классам А-1 и Ст3	"	4,70 (3,10)	-			4,74
VIIA То же, на I м <sup>2</sup> общей площади	"	-	0,034 (0,022)	G3OS Площадь застройки	м <sup>2</sup>	159,29
VIIA Бетон и железобетон	м <sup>3</sup>	76,01	-	G3OB Общая площадь	"	139,56
VIIA в том числе:				В скобках указана потребность в строительных материалах без учета расходов на изготовление сборных изделий, конструкций		
VIIA монолитный	"	64,5	-			
VIIA сборный	"	11,51	-			
VIIA То же, на I м <sup>2</sup> общей площади	"	-	0,54			
VIIA Лесоматериалы	"	4,26	-			
VIIA Лесоматериалы, приведенные к круглому лесу	"	7,73	-			
VIIA Кирпич	тыс.шт.	27,97	-			
VIIA То же, на I м <sup>2</sup> общей площади	то же	-	0,20			

#### В7EA СОСТАВ ПРОЕКТНОЙ ДОКУМЕНТАЦИИ

Альбом 1	ПЗ	Пояснительная записка
Альбом 2	АС	Архитектурно-строительные решения
	ОВ	Отопление и вентиляция
	ВК	Внутренние водопровод и канализация
	ТК 1	Технологические коммуникации ЦТП
	ТК 2	Технологические коммуникации ВСП
	Э	Электрооборудование
Альбом 3	СМ	Сметы. Книга 1 (основной вариант). Книги 2,3 - варианты. (для I территориального района, 5 подрайона)
Альбом 4	ВМ	Ведомости потребности в материалах
Альбом 5	СО	Спецификации оборудования
Альбом 6	А	Автоматизация (из ТП 903-4-135.13.87)
Альбом 6	А	Автоматизация (из ТП 901-2-158.13.87)
Альбом 7	КМ	Конструкции металлические (из ТП 901-2-157.13.87)
Альбом 8	ЗЗМ	Задание заводу изготовителю щитов (из ТП 903-4-135.13.87)
Альбом 8	ЗЗМ	Задание заводу-изготовителю щитов (из ТП 901-2-158.13.87)
Альбом 9	ТМ	Тепломеханическая часть (из ТП 903-4-130.13.87)
Альбом 10	БТО	Блоки тепломеханического оборудования (из ТП 903-4-131.13.87)

Объем материалов, приведенных к формату А4 - 1783 форматки

В7ВА АВТОР ПРОЕКТА "Белгоспроект", 220746, г.Минск, пр.Машерова, 23

В7НА УТВЕРЖДЕНИЕ Утвержден и введен в действие Госстроем БССР приказ от 15.12.87г. № 202  
Срок действия 1992 г.

В7КА ПОСТАВЩИК Минский филиал ЦТП, 220600, г.Минск, ул.К.Маркса, 32

Инв.№  
Катал.л. № 060082