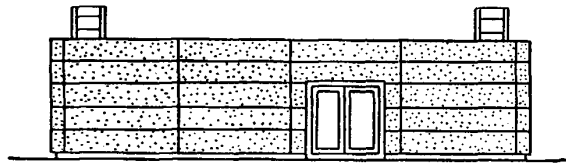
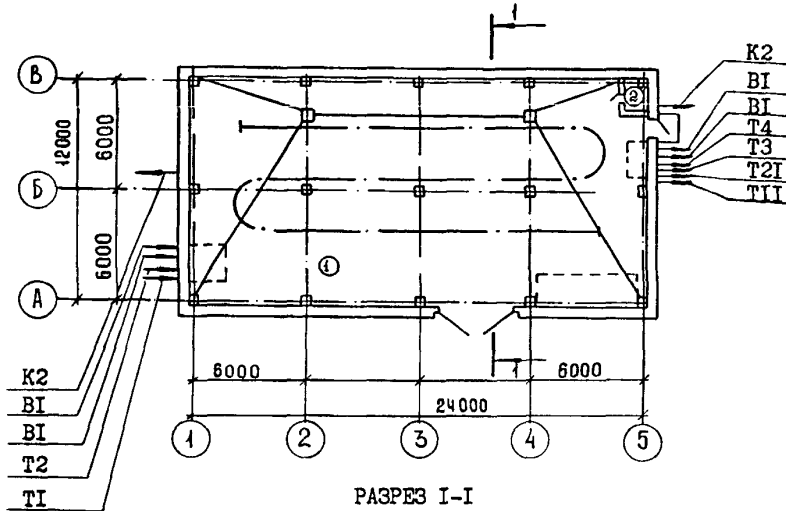


СССР	СТРОИТЕЛЬНЫЙ КАТАЛОГ ЧАСТЬ 2 ТИПОВЫЕ ПРОЕКТЫ ПРЕДПРИЯТИЙ, ЗДАНИЙ И СООРУЖЕНИЙ	ТИПОВОЙ ПРОЕКТ 903-4-105.87
ЦИТП	ЦЕНТРАЛЬНЫЙ ТЕПЛОВОЙ ПУНКТ ДЛЯ ГОРОДСКИХ МИКРОРАЙОНОВ С ТЕПЛОВОЙ НАГРУЗКОЙ 20 МВт. ДВУХСТУПЕНЧАТАЯ СХЕМА ГОРЯЧЕГО ВОДОСНАБЖЕНИЯ И НЕЗАВИСИМОЕ ПРИСОЕДИНЕНИЕ СИСТЕМ ОТОПЛЕНИЯ $\rho = 0,3-0,5$ КАРКАСНО-ПАНЕЛЬНЫЙ ВАРИАНТ	УДК 697.34
АПРЕЛЬ 1988		На 3 листах На 6 страницах Страница I

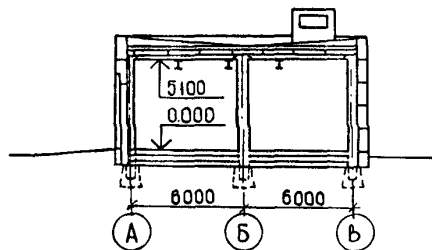
ФАСАД I-5



ПЛАН НА ОТМ. 0.000



РАЗРЕЗ I-I



ЭКСПЛИКАЦИЯ ПОМЕЩЕНИЙ

Но- мер	Наименование	Площадь м ²
1	Машинный зал ЦТП	298,69
2	Санузел	2,46

ЦЕНТРАЛЬНЫЙ ТЕПЛОВОЙ ПУНКТ ГОРОДСКИХ МИКРОРАЙОНОВ С ТЕПЛОВОЙ НАГРУЗКОЙ 20 МВт.
 ДВУХСТУПЕНЧАТАЯ СХЕМА ГОРЯЧЕГО ВОДОСНАБЖЕНИЯ И НЕЗАВИСИМОЕ ПРИСОЕДИНЕНИЕ СИСТЕМ ОТОПЛЕНИЯ $\rho = 0,3-0,5$
 КАРКАСНО-ПАНЕЛЬНЫЙ ВАРИАНТ

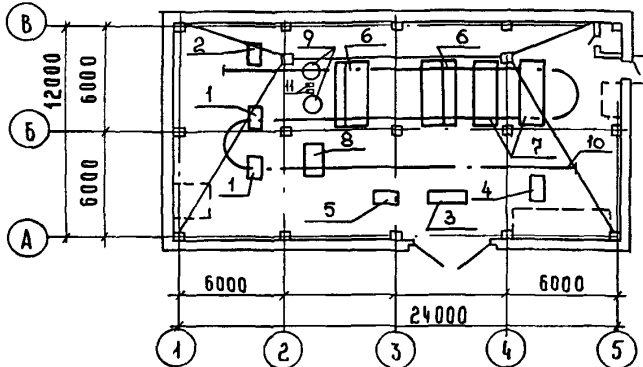
ТИПОВОЙ ПРОЕКТ

903-4-105.87

Лист I

Страница 2

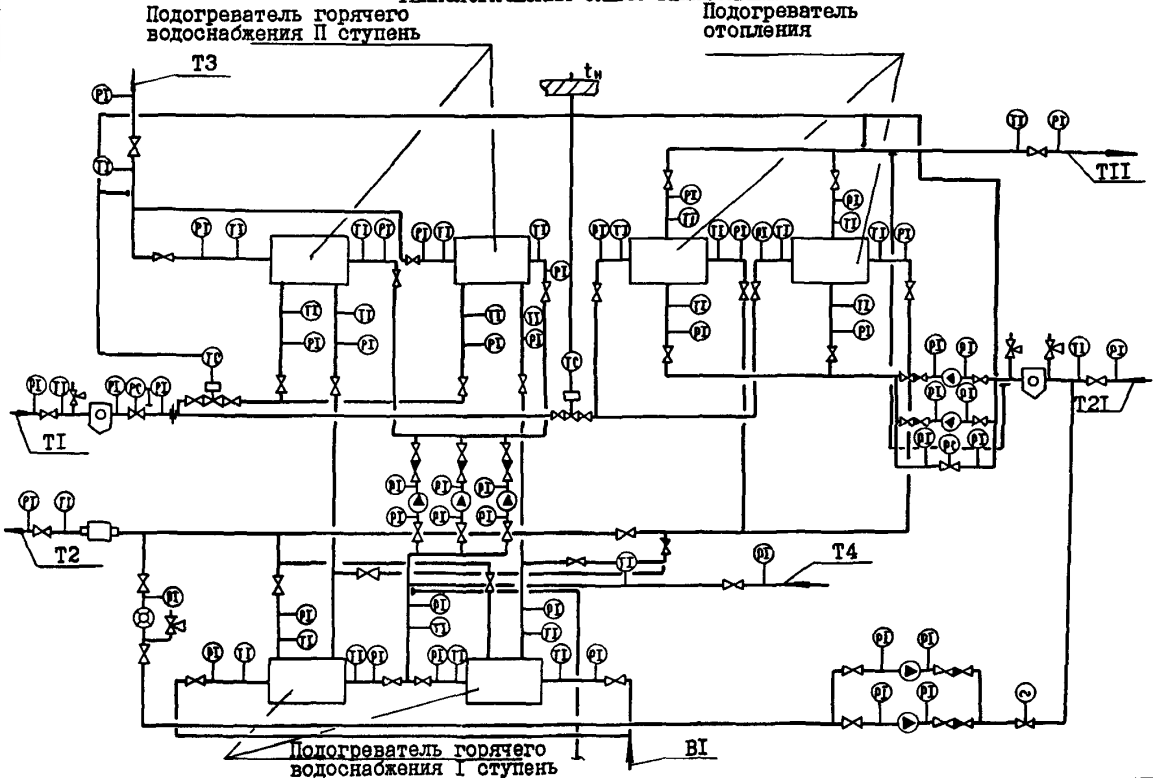
ПЛАН РАЗМЕЩЕНИЯ ТЕХНОЛОГИЧЕСКОГО ОБОРУДОВАНИЯ НА ОТМ. 0.000



ЭКСПЛИКАЦИЯ ОБОРУДОВАНИЯ

Поз	Наименование и марка	Кол.	Поз	Наименование и марка	Кол.
I	Хозяйственные насосы К 160/20 K=15 кВт (каждый)	4	6	Установка водоподогревателей горячего водоснабжения (I и II ступени) I4-ОСТ34-588-68 F=203,0 м2(каждая)	2
2	Пожарные насосы К 90/55 K=22,0 кВт (каждый)	3	7	Установка водоподогревателей отопления I6-ОСТ34-589-68 F=252,0 м2 (каждая)	2
3	Циркуляционно-повысительные насосы горячего водоснабжения К 90/20 K=7,5 кВт (каждый)	3	8	Бак для раствора жидкого стекла	I
4	Циркуляционные насосы отопления К 290/30 K=37 кВт (каждый)	2	9	Бак напорный	2
5	Подпиточные насосы К 8/18 K=1,5 кВт (каждый)	2	10	Монорельс	I
			II	Фильтр-отстойник	2

ТЕХНОЛОГИЧЕСКАЯ СХЕМА ТЕПЛОСНАБЖЕНИЯ

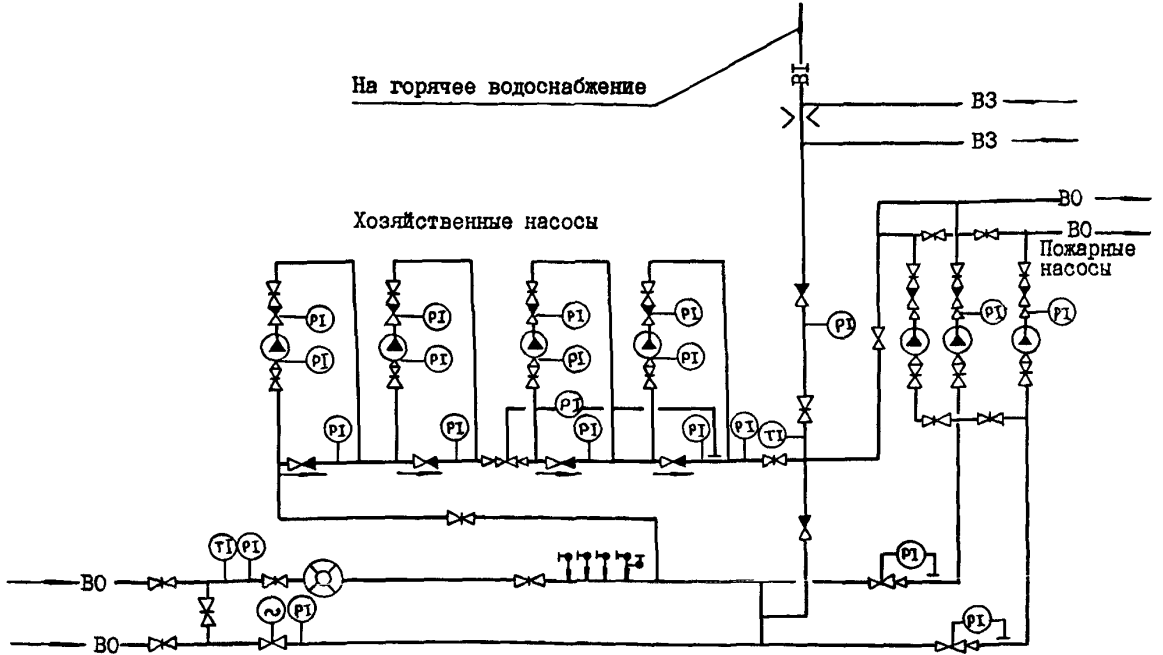


ЦЕНТРАЛЬНЫЙ ТЕПЛОВЫЙ ПУНКТ ДЛЯ ГОРОДСКИХ МИКРОРАЙОНОВ С ТЕПЛО-
 ВОЙ НАГРУЗКОЙ 20 МВт.
 ДВУХСТУПЕНЧАТАЯ СХЕМА ГОРЯЧЕГО ВОДОСНАБЖЕНИЯ И НЕЗАВИСИМОЕ ПРИ-
 СОЕДИНЕНИЕ СИСТЕМ ОТОПЛЕНИЯ $\rho = 0,3+0,5$
 КАРКАСНО-ПАНЕЛЬНЫЙ ВАРИАНТ

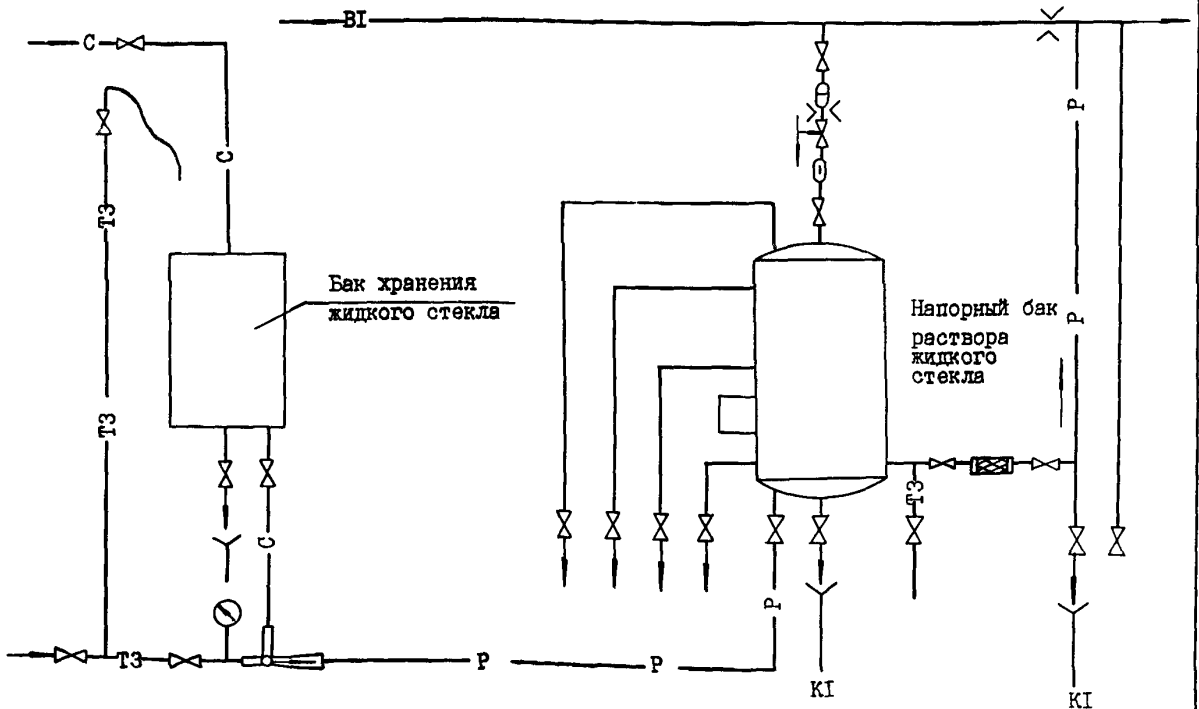
ТИПОВОЙ ПРОЕКТ
 903-4-105.87

Лист 2
 Страница 3

ТЕХНОЛОГИЧЕСКАЯ СХЕМА ВОДОСНАБЖЕНИЯ



ПРИНЦИПИАЛЬНАЯ СХЕМА СИЛИКАТНОЙ ОБРАБОКИ ВОДЫ



ЦЕНТРАЛЬНЫЙ ТЕПЛОВОЙ ПУНКТ ДЛЯ ГОРОДСКИХ МИКРОРАЙОНОВ С ТЕПЛОЙ НАГРУЗКОЙ 20 МВт. ДВУХСТУПЕНЧАТАЯ СХЕМА ГОРЯЧЕГО ВОДОСНАБЖЕНИЯ И НЕЗАВИСИМОЕ ПРИСОЕДИНЕНИЕ СИСТЕМ ОТОПЛЕНИЯ $\rho = 0,3-0,5$ КАРКАСНО-ПАНЕЛЬНЫЙ ВАРИАНТ		ТИПОВОЙ ПРОЕКТ 903-4-105.87	Лист 2 Страница 4
D2BA	СТРОИТЕЛЬНЫЕ КОНСТРУКЦИИ И ИЗДЕЛИЯ	H5VA	ОТДЕЛКА
	Фундаменты - сборные железобетонные по серии I.020-I/83 вып.1-1 типоразмеров-1 бетонные блоки по ГОСТ 13579-78 типоразмеров-3	НАРУЖНАЯ	- окраска краской ПХВ (основной вариант), облицовка плиткой (варианты), отделка каменными дробленными материалами
	Колонны - сборные железобетонные по серии I.020-I/83 вып.2-7 типоразмеров-2	ВНУТРЕННЯЯ	- окраска масляной краской, облицовка керамической плиткой
	Ригели - сборные железобетонные по серии I.020-I/83 вып.3-1, типоразмеров-2	C3GA	ИНЖЕНЕРНОЕ ОБОРУДОВАНИЕ
	Стены - однослойные самонесущие керамзитобетонные панели толщиной 40 мм с объемной массой 1450 кг/м ³ по серии I.030.I-I вып.1-1 I-2; I-3; 3-1; 4-1	Водопровод	- хозяйственно-питьевой от магистральной сети холодного водоснабжения
	Перегородки - кирпичные	Канализация	- хозяйственно-бытовая в наружную сеть
	Плиты покрытия - сборные железобетонные по серии I.041.I-2 вып.1 типоразмеров-3, I.141-I вып.60, типоразмеров-1, I.243.I-4, типоразмеров-1	Вентиляция	- приточно-вытяжная с механическим побуждением и естественная
	Кровля - рулонная, 4-х слойная, со звукоизолирующим слоем, с утеплителем плиты фибролитовые (ГОСТ 8928-81) на поргланцементе $\gamma = 800$ кг/м ³	Горячее водоснабжение	- от магистральной сети горячего водоснабжения
	Полы - бетонные, "плавающей" конструкции, керамическая плитка	Электро-снабжение	- от сети напряжением 380/220В
	Двери наружные - деревянные по серии I.136.5-19 типоразмеров-1	Электро-освещение	- лампы накаливания
	Двери внутренние - деревянные по ГОСТ 6629-74 типоразмеров-1	Слаботочные устройства	- телефонная связь
	Перемычки - сборные железобетонные по серии I.038-I-I, вып.1 типоразмеров-2		
	Ворота - металлические распашные по серии I.235.3-I вып.1 типоразмеров-1		
	Наибольшая масса монтажного элемента (стеновая панель) - 5,1 т		
J30B	СКОРОСТНОЙ НАПОР ВЕТРА - $\frac{23 \text{ кгс/м}^2}{0,23 \text{ КПа}}$	J3NB	ВЕС СНЕГОВОГО ПОКРОВА - $\frac{100 \text{ кгс/м}^2}{1,00 \text{ КПа}}$
R2CO	СТЕПЕНЬ ОГНЕСТОЙКОСТИ - вторая	G2DD	КЛИМАТИЧЕСКИЙ РАЙОН СССР - II
N1BD	РАСЧЕТНАЯ ТЕМПЕРАТУРА НАРУЖНОГО ВОЗДУХА - минус 30°C	G2EE	ИНЖЕНЕРНО-ГЕОЛОГИЧЕСКИЕ УСЛОВИЯ - обычные

ЦЕНТРАЛЬНЫЙ ТЕПЛОВЫЙ ПУНКТ ДЛЯ ГОРОДСКИХ МИКРОРАЙОНОВ С ТЕПЛО-
 ЛОВОЙ НАГРУЗКОЙ 20 МВт.
 ДВУХСТУПЕНЧАТАЯ СХЕМА ГОРЯЧЕГО ВОДОСНАБЖЕНИЯ И НЕЗАВИСИМОЕ
 ПРИСОЕДИНЕНИЕ СИСТЕМ ОТОПЛЕНИЯ $\rho = 0,3-0,5$
 КАРКАСНО-ПАНЕЛЬНЫЙ ВАРИАНТ

ТИПОВОЙ ПРОЕКТ
 903-4-105.87

Лист 3
 Страница 5

G3D1 ТЕХНОЛОГИЧЕСКИЙ ПРОЦЕСС

Центральный тепловой пункт предназначен для присоединения к тепловым сетям источника тепла - ТЭЦ и к городским водопроводным сетям местных систем холодного и горячего водоснабжения для жилых городских микрорайонов с максимальной этажностью застройки - 16-этажные здания. В ЦТП поступает высокотемпературная вода с параметрами $150^{\circ}70^{\circ}\text{C}$ от городской ТЭЦ и водопроводная вода от городских сетей.

Соотношения нагрузок горячего водоснабжения и отопления принято $\rho = 0,3-0,5$.

Для централизованного снабжения присоединяемых зданий теплом и водой принята двух-ступенчатая смешанная схема присоединения водоподогревателей горячего водоснабжения с ограничением максимального расхода воды из тепловой сети на вводе при применении регулирующих клапанов расхода тепла на отопление с независимым присоединением системы отопления.

В ЦТП размещено оборудование, приборы контроля и управления, посредством которых осуществляется:

- преобразование параметров теплоносителя;
- контроль параметров теплоносителя;
- регулирование расхода теплоносителя и распределение его по системам потребления тепла;
- заполнение систем потребления тепла;
- учет расхода тепла, теплоносителя;
- защита местных систем от аварийного повышения давления.

G3BД ПРОИЗВОДСТВЕННАЯ ПРОГРАММА

Расчетная тепловая нагрузка <u>МВт</u>	<u>20,0</u>	Расчетный расход теплоносителя	222,73 ($\rho = 0,3$)
Гкал/ч	17,2	на вводе т/ч	217,59 ($\rho = 0,4$) 214,03 ($\rho = 0,5$)
Отопление и вентиляция	<u>15,4</u> ($\rho = 0,3$) 13,2	В том числе	188,6 ($\rho = 0,3$)
	<u>14,3</u> ($\rho = 0,4$) 12,2	на отопление и вентиляцию	174,3 ($\rho = 0,4$) 164,3 ($\rho = 0,5$)
	<u>13,3</u> ($\rho = 0,5$) 11,5	На горячее водоснабжение	33,9 ($\rho = 0,3$)
Горячее водоснабжение (максимальная часовая)	<u>4,6</u> ($\rho = 0,3$) 4,0	водоснабжение (средняя)	43,3 ($\rho = 0,4$) 49,72 ($\rho = 0,5$)
	<u>5,7</u> ($\rho = 0,4$) 5,0	Расчетные расходы теплоносителя во внутриквартальных сетях т/ч	
	<u>6,7</u> ($\rho = 0,5$) 5,7		
Горячее водоснабжение (среднечасовая)	<u>2,02</u> ($\rho = 0,3$) 1,74	Отопление и вентиляция	220,0 ($\rho = 0,3$) 203,0 ($\rho = 0,4$) 191,7 ($\rho = 0,5$)
	<u>2,58</u> ($\rho = 0,4$) 2,22	Горячее водоснабжение	68,2 ($\rho = 0,3$) 85,2 ($\rho = 0,4$) 96,9 ($\rho = 0,5$)
	<u>3,0</u> ($\rho = 0,5$) 2,55	Напор на вводе хозяйственно-питьевого водопровода 20 м в.ст.	
Вид теплоносителя и параметры		Себестоимость продукции, тыс. руб.	0,10
Теплофикационная вода - $150^{\circ}-70^{\circ}\text{C}$			
Внутриквартальные сети отопления - $130^{\circ}-70^{\circ}\text{C}$			
Внутриквартальные сети горячего водоснабжения - 60°C			

G3DД РЕЖИМ РАБОТЫ - круглосуточный

Общее количество работающих 0,6

ЦЕНТРАЛЬНЫЙ ТЕПЛОВОЙ ПУНКТ ДЛЯ ГОРОДСКИХ МИКРОРАЙОНОВ С
ТЕПЛОВОЙ НАГРУЗКОЙ 20 МВт.
ДВУХСТУПЕНЧАТАЯ СХЕМА ГОРЯЧЕГО ВОДОСНАБЖЕНИЯ И НЕЗАВИСИМОЕ
ПРИСОЕДИНЕНИЕ СИСТЕМ ОТОПЛЕНИЯ
КАРКАСНО-ПАНЕЛЬНЫЙ ВАРИАНТ

ТИПОВОЙ ПРОЕКТ
903-4-105.87

Лист 3
Страница 6

Наименование	Всего	Удельный показатель	Наименование	Всего	Удельный показатель
V1IA	СТОИМОСТЬ				
V1IB	Общая сметная стоимость	тыс. руб. 109,47	-	Бетон и железобетон	м3 365,9
V1IL	в том числе: строительно-монтажных работ	" 99,1	-	в том числе: монолитный	" 99,9
V1IO	оборудования	" 10,37	-	сборный тяжелый	" 93,9
V1IS	Стоимость строительно-монтажных работ на I м2 общей площади	руб -	329,07	сборный легкий	" 172,1
V1IR	Стоимость строительно-монтажных работ на I м3 строительного объема	" -	53,92	Лесоматериалы	" 0,42
V1IV	Стоимость общая на расчетный показатель	тыс. руб. -	5,47	Лесоматериалы, приведенные к круглому лесу	" 0,77
V1JA	ТРУДОЕМКОСТЬ			Кирпич	тыс. шт. 6,0
V1JF	Построечные трудовые затраты	чел. дн. 1560,7	-	V4KA	ЭКСПЛУАТАЦИОННЫЕ ПОКАЗАТЕЛИ
V1JR	То же, на I м3 строительного объема	" -	0,85	V4KH	Расход воды холодной
V1JV	То же, на расчетный показатель	" -	78,0	V4KI	Канализационные стоки
V1KA	РАСХОДЫ			V4KN	тепла
V1KB	Расход строительных материалов				то же 0,075
	Цемент	т 93,26	-		ккал/ч 1800
	Цемент, приведенный к М400	" 93,43	-		кВт 2,1
	То же, на расчетный показатель	" -	4,67	V4KK	Потребная электрическая мощность
	Сталь	" 15,39	-		кВт 109
	Сталь, приведенная к классам А-I и С38/23	" 19,65	-		ТЕХНИЧЕСКИЕ ХАРАКТЕРИСТИКИ
	То же, на расчетный показатель	" -	0,98	G3NB	Объем строительный
				V1NP	Объем строительный на расчетный показатель
				G3OC	Площадь застройки
				G3OB	Общая площадь
				V1OK	Общая площадь на расчетный показатель

ДОПОЛНИТЕЛЬНЫЕ ДАННЫЕ

Расчетный показатель - I МВт. Всего расчетных показателей - 20.
Q - соотношение нагрузок горячего водоснабжения и отопления.
Сметная документация составлена в нормах и ценах 1984 г.

B7EA

СОСТАВ ПРОЕКТНОЙ ДОКУМЕНТАЦИИ

- Альбом 1 Пояснительная записка, технология производства, автоматизация технологии производства, силовое электрооборудование, электрическое освещение, связь и сигнализация. Фундаменты под оборудование.
- Альбом 2 Архитектурно-строительные решения. Ведомости потребности в материалах к архитектурно-строительным решениям. Отопление, вентиляция, внутренний водопровод и канализация (ТП 903-4-46.86)
- Альбом 3 Спецификация оборудования
- Альбом 4 Ведомости потребности в материалах систем инженерного оборудования
- Альбом 5 Сметы
- Альбом 6 Сметы. Часть I (ТП 903-4-46.86)
- Альбом 6 Сметы. Часть 2
- Альбом 7 Сметные цены (ТП 903-4-32.85)
- Альбом 7 Сметные цены. Выпуск 2 (ТП 903-4-44.86)
- Альбом 8 Конструкции железобетонные (ТП 903-4-32.85).

Объем проектных материалов, приведенных к формату А4 - 488 форматок.

- B7BA АВТОР ПРОЕКТА ЦНИИЭП инженерного оборудования, Москва, П17279, ул. Профсоюзная, 93А.
- B7HA УТВЕРЖДЕНИЕ Утвержден Госгражданстроем. Приказ от 31 мая 1985 г. № 174. Срок действия 1992 г.
- B7KA ПОСТАВЩИК Минский филиал ЦИТП, Минск, 220660, ул. Карла Маркса, 32.

Инв. № 22551

Катал. л. № 059645