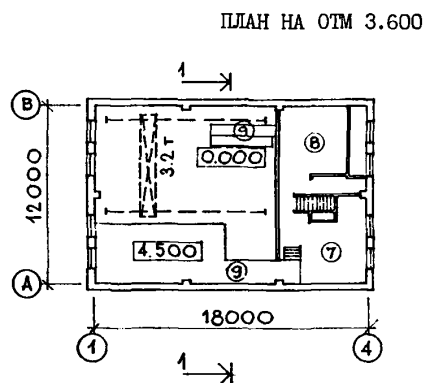
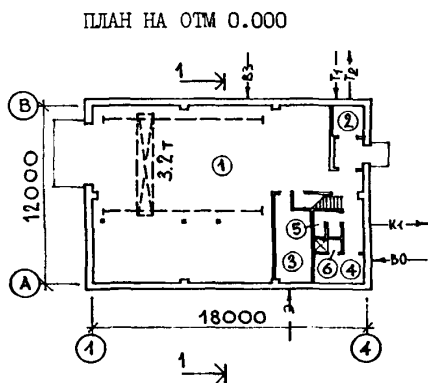
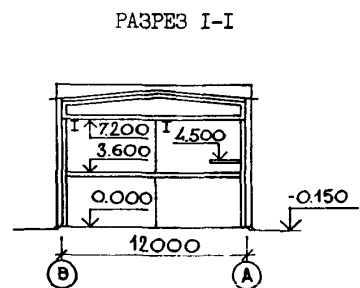
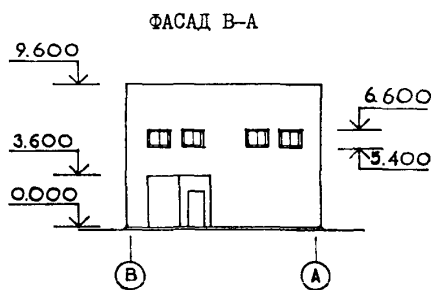


СССР	Строительный каталог Часть 2 типовые проекты предприятий, зданий и сооружений	ТИПОВОЙ ПРОЕКТ 902-2-435.87
ЦИТП	ОЧИСТНЫЕ СООРУЖЕНИЯ ДЛЯ СТОЧНЫХ ВОД ОТ МОЙКИ АВТОМОБИЛЕЙ С БЕЗНАПОРНЫМИ ГИДРОЦИКЛОНАМИ ПРОИЗВОДИТЕЛЬНОСТЬЮ 10 л/с (с несущими кирпичными стенами)	УДК 628.32
АПРЕЛЬ 1988		На 3 листах На 6 страницах Страница I



## ЭКСПЛИКАЦИЯ ПОМЕЩЕНИЙ

Но- мер	Наименование	Площадь м <sup>2</sup>
1	Фильтровальная	165,0
2	Тепловой узел	5,1
3	Щитовая	15,4
4	Гардеробная	6,8
5	Санузел	1,8
6	Душевая	1,8
7	Операторская	31,8
8	Венткамера	35,8
9	Металлические площадки	44,08

ОЧИСТНЫЕ СООРУЖЕНИЯ ДЛЯ СТОЧНЫХ ВОД ОТ МОЙКИ АВТОМОБИЛЕЙ  
С БЕЗНАПОРНЫМИ ГИДРОЦИКЛОНАМИ ПРОИЗВОДИТЕЛЬНОСТЬЮ 10 л/с  
(с несущими кирпичными стенами)

ТИПОВОЙ ПРОЕКТ  
902-2-435.87

Лист I  
Страница 2

ПЛАН РАЗМЕЩЕНИЯ ТЕХНОЛОГИЧЕСКОГО ОБОРУДОВАНИЯ НА ОТМ 0.000

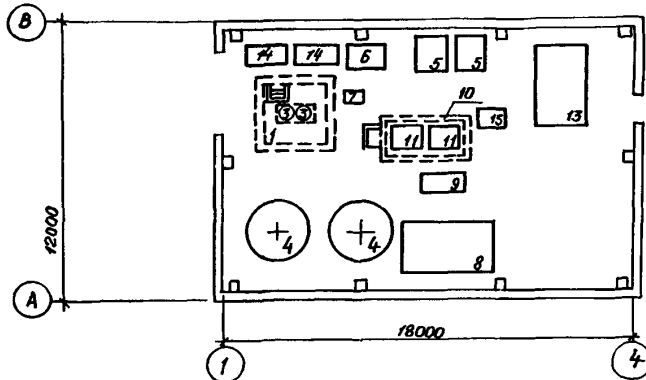
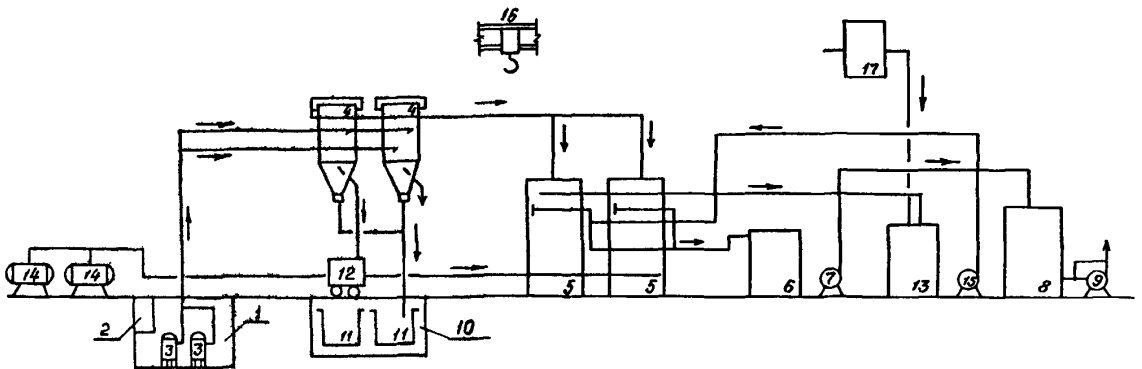


СХЕМА ТЕХНОЛОГИЧЕСКОГО ПРОЦЕССА



ЭКСПЛИКАЦИЯ ОБОРУДОВАНИЯ

Поз.	Наименование и марка	Колич.	Поз.	Наименование и марка	Колич.
1	Приемный резервуар (подземный)	I	10	Осадкоуплотнитель	I
2	Контейнер приемный	I	11	Бадьи для осадка	2
3	Насос для подачи воды на безнапорные гидроциклоны ГНОМ 40-18	2	12	Контейнер для нефтепродуктов	I
4	Безнапорные гидроциклоны	2	13	Емкость для приема воды от промывки фильтров	I
5	Скорые открытые фильтры	2	14	Компрессор модель П101-В5	2
6	Промежуточная емкость	I	15	Насос для подачи воды на промывку фильтров К 160/20	I
7	Насос для подачи очищенных стоков в резервуар чистой воды СД 50/10	I	16	Кран однобалочный $Q = 3,2$ т	I
8	Резервуар чистой воды	I	17	Затворно-расходный бак полиакриламида	I
9	Насос для подачи очищенной воды на мойку автомобилей	I			

ОЧИСТНЫЕ СООРУЖЕНИЯ ДЛЯ СТОЧНЫХ ВОД ОТ МОЙКИ АВТОМОБИЛЕЙ С БЕЗНАПОРНЫМИ ГИДРОЦИКЛОНАМИ ПРОИЗВОДИТЕЛЬНОСТЬЮ 10 л/с ( с несущими кирпичными стенами)		ТИПОВОЙ ПРОЕКТ 902-2-435.87	Лист 2 Страница 3
<b>D2BA</b>	<b>СТРОИТЕЛЬНЫЕ КОНСТРУКЦИИ И ИЗДЕЛИЯ</b>	<b>СЗБА</b>	<b>ИНЖЕНЕРНОЕ ОБОРУДОВАНИЕ</b>
Фундаменты	- монолитные бетонные, монолитные железобетонные по серии I.412-1/777, вып. I, типоразмеров - I	Водопровод	- хозяйственно-питьевой от сети АТП, напор на вводе 15 м - технический от сети АТП, напор на вводе -10 м
Балки покрытия	- сборные железобетонные по серии I.462.1-3/80, вып. I, типоразмеров - I	Канализация	- бытовая, сброс в сеть АТП
Балки перекрытия	- стальные индивидуальные	Отопление	- водяное, от наружных тепловых сетей с параметрами теплоносителя 150 - 70°C
Перекрытие	- сборные железобетонные плиты по серии I.141-1, вып. 64, типоразмеров - 2	Вентиляция	- приточно-вытяжная с механическим побуждением и естественная
Стены	- кирпичные	Горячее водоснабжение	- централизованное, от внутриплощадочных сетей
Перегородки	- кирпичные	Электро-снабжение	- от электросети 380/220В
Покрытие	- сборные железобетонные плиты по серии I.465.1-10/82, вып. I, типоразмеров - 5	Устройство связи	- производственная автоматическая телефонная связь
Кровля	- рулонный ковер из 4-х слоев биостойкого рубероида с защитным слоем гравия	КРАНЫ	- электрический, грузоподъемность 3,2 т
Лестницы	- стальные по серии I.450.3-3, вып. 2		
Ограждения	- стальные по серии I.450.3-3, вып. 2		
Полы	- бетонные, керамическая плитка		
Окна	- деревянные по ГОСТ 12506-81, типоразмеров - I		
Двери	- деревянные по ГОСТ 14624-69, типоразмеров - 3		
Ворота	- распашные по серии I.435.9-17 вып. I, типоразмеров - I		
Наибольшая масса монтажного элемента (балка покрытия) - 4,77 т			
<b>Ч5UA</b>	<b>ОТДЕЛКА</b>	УЗОВ СКОРОСТНОЙ НАПОР ВЕТРА	- <u>23 кгс/м2</u> 0,23 кПа
НАРУЖНАЯ	- кирпичная кладка с расшивкой швов	Р2СО СТЕПЕНЬ ОГНЕСТОЙКОСТИ	- вторая
ВНУТРЕННЯЯ	- окраска красками ПХВ производственных помещений масляно-алкидная окраска столярных изделий и защита металлических деталей лакокрасочными антикоррозийными материалами	N1BD РАСЧЕТНАЯ ТЕМПЕРАТУРА НАРУЖНОГО ВОЗДУХА	- минус 30°C
		УЗНВ ВЕС СНЕГОВОГО ПОКРОВА	- <u>100 кгс/м2</u> 1,0 кПа
		G2DD КЛИМАТИЧЕСКИЕ РАЙОНЫ	- I, II, III, IV
		С2ЕЕ ИНЖЕНЕРНО-ГЕОЛОГИЧЕСКИЕ УСЛОВИЯ	- обычные

ОЧИСТНЫЕ СООРУЖЕНИЯ ДЛЯ СТОЧНЫХ ВОД ОТ МОЙКИ АВТОМОБИЛЕЙ  
С БЕЗНАПОРНЫМИ ГИДРОЦИКЛОНАМИ ПРОИЗВОДИТЕЛЬНОСТЬЮ 10 л/с  
(с несущими кирпичными стенами)

ТИПОВОЙ ПРОЕКТ  
902-2-435.87

Лист 2  
Страница 4

### ЕЗДГ ТЕХНОЛОГИЧЕСКИЙ ПРОЦЕСС

Сточные воды из отделения мойки самотеком поступают в подземный приемный резервуар, оборудованный контейнером, откуда погружными насосами подаются в безнапорные гидроциклоны. Осадок из безнапорных гидроциклонов поступает в осадкоуплотнитель с баднями, а затем выгружается в самосвал и вывозится. Всплывающие нефтепродукты отводятся через плавающую воронку в передвижной контейнер для масла.

После безнапорных гидроциклонов стоки самотеком подаются на скорые открытые фильтры для доочистки воды от взвешенных веществ и нефтепродуктов. Регенерация фильтрующей загрузки предусматривается промывной холодной водой после предварительной продувки сжатым воздухом. Вода подается из емкости для сбора воды от промывки фильтров, куда подается полиакриламид для осаждения мелкодисперсных взвесей. Подача сжатого воздуха предусматривается компрессором.

После фильтров вода собирается в промежуточную емкость, откуда насосами подается в резервуар чистой воды и далее технологическими насосами подается на мойку автомобилей.

В резервуаре чистой воды смонтированы датчики уровней для осуществления подпитки оборотной системы свежей водой в автоматическом режиме.

Работа всех насосов автоматизирована от уровней воды в емкостях.

Основные трудоемкие процессы механизированы с использованием кран-балки и самосвала.

### ЕЗВД ПРОИЗВОДСТВЕННАЯ ПРОГРАММА

Расход стоков: 252,0 м<sup>3</sup>/сут, 36,0 м<sup>3</sup>/ч, 10 л/с

Списочный состав автомобилей: легковые автомобили - 100-400, автобусы 50-150, грузовые автомобили - 100-250.

Себестоимость на расчетную единицу - 0,20 руб.

ПОТРЕБНОСТЬ В СЫРЬЕ И РЕСУРСАХ			ЕЗВД	РЕЖИМ РАБОТЫ И ШТАТЫ	
Вода: питьевая	м <sup>3</sup> /ч	0,54		Количество смен	1
техническая	"-"	3,6		Общее количество работающих	4
Тепло	ккал/ч	<u>99130</u>		в том числе:	
	кВт	115,0		рабочих	4
Сжатый воздух	м <sup>3</sup> /ч	1,89		то же, в наиболее многочисленную смену	2
Потребная электрическая мощность	кВт	39,1		Коэффициент сменности	1
				Выработка на одного работающего (годовая) тыс.м <sup>3</sup>	19,2

ОЧИСТНЫЕ СООРУЖЕНИЯ ДЛЯ СТОЧНЫХ ВОД ОТ МОЙКИ АВТОМОБИЛЕЙ  
С БЕЗНАПОРНЫМИ ГИДРОЦИКЛОНАМИ ПРОИЗВОДИТЕЛЬНОСТЬЮ 10 л/с  
(с несущими кирпичными стенами)

ТИПОВОЙ ПРОЕКТ  
902-2-435.87

Лист 3  
Страница 5

Наименование	Всего	Удельный показатель	Наименование	Всего	Удельный показатель
V1IA	СТОИМОСТЬ		V4KA	ЭКСПЛУАТАЦИОННЫЕ ПОКАЗАТЕЛИ	
V1IB	Общая сметная стоимость	тыс. 73,94 руб.	-	Расход	
	в том числе:		V4KH	воды	
V1IL	строительно-монтажных работ	то же 58,65	-	холодной	м3/ч 0,54 -
V1IO	оборудования	" 15,29	-	горячей	" 0,29 -
V1IS	Стоимость строительно-монтажных работ I м2 общей площади здания	руб. 189,76	V4KI	Канализационные стоки	м3/сут 0,475 -
V1IR	Стоимость строительно-монтажных работ I м3 строительного объема	" - 27,88	V4KN	тепла	ккал/ч 99130 кВт 115,0
V1IV	Стоимость общая на расчетный показатель	" - 7394		в том числе:	
V1JA	ТРУДОЕМКОСТЬ			на отопление	то же 40460 -
V1JF	Построечные трудовые затраты	чел. III3 дн.		на вентиляцию	" 40670 -
V1JR	То же, на I м3 строительного объема	то же - 0,53		на горячее водоснабжение	" 18000 -
V1JV	То же на расчетный показатель	" - III,30		Тепла на отопление I м2 общей площади	- 130,9 0,153
V1KA	РАСХОДЫ		V4KK	Потребная электрическая мощность	кВт 39,1 -
V1KB	Расход строительных материалов			ТЕХНИЧЕСКИЕ ХАРАКТЕРИСТИКИ	
	Цемент, приведенный к М400	т 57,63 (43,61)	G3NB	Объем строительный	м3 2104,55 -
	То же, на I м2 общей площади	" - 0,19	V1NP	Объем строительный на расчетный показатель	" - 210,4
	Сталь	" 17,22	G3OC	Площадь застройки	м2 245,0 -
	Сталь, приведенная к классам А-I и С38/23	" 19,32	G3OB	Общая площадь	" 309,08 -
	То же, на I м2 общей площади	" - 0,06	V1OK	Общая площадь на расчетный показатель	" - 30,9
	То же, на расчетный показатель	" - 2,07			
	Бетон и железобетон	м3 186,65			
	в том числе:				
	монолитный	" 150,37			
	оборный	" 36,28			
	То же, на I м2 общей площади	" - 0,6			
	Лесоматериалы	" 12,62			
	Лесоматериалы, приведенные к круглому лесу	" 20,06			
	Кирпич	тыс. 122,58 шт.			

В скобках указывается потребность строительных материалов без учета расходов на изготовление сборных изделий конструкций

#### ДОПОЛНИТЕЛЬНЫЕ ДАННЫЕ

Проект разработан взамен т.п. 902-2-402.86

Расчетный показатель I л воды в сек. (Всего расчетных показателей - 10)

Сметная документация составлена в нормах и ценах 1984 года.

ОЧИСТНЫЕ СООРУЖЕНИЯ ДЛЯ СТОЧНЫХ ВОД ОТ МОЙКИ АВТОМОБИЛЕЙ  
С БЕЗНАПОРНЫМИ ГИДРОЦИКЛОНАМИ ПРОИЗВОДИТЕЛЬНОСТЬЮ 10 л/с  
(с несущими кирпичными стенами)

ТИПОВОЙ ПРОЕКТ  
902-2-435.87

Лист 3  
Страница 6

**В7ЕА СОСТАВ ПРОЕКТНОЙ ДОКУМЕНТАЦИИ**

- Альбом I - Общая пояснительная записка (из ТП 902-2-434.87)
- Альбом II - Технология производства. Внутренние водопровод и канализация. Отопление и вентиляция (из ТП 902-2-434.87)
- Альбом III - Архитектурные решения. Конструкции железобетонные. Конструкции металлические
- Альбом IV - Силовое электрооборудование. Электрическое освещение. Автоматизация. Связь и сигнализация (из ТП 902-2-434.87)
- Альбом V - Строительные изделия
- Альбом VI - Задание заводу-изготовителю (из ТП 902-2-434.87)
- Альбом VII - Спецификации оборудования (из ТП 902-2-434.87)
- Альбом VIII - Ведомости потребности в материалах
- Альбом IX - Сметы

Объем проектных материалов, приведенных к формату А4, - 410 форматок

- В7ВА АВТОР ПРОЕКТА Гипроавтотранс, 109089, Москва, наб. Мориса Тореза, 34
- В7НА УТВЕРЖДЕНИЕ Утвержден и введен в действие Минавтотрансом РСФСР. Протокол № II от I октября 1987 г. Срок действия 1992 г.
- В7КА Поставщик ЦИТП, 125878, ГСП, Москва, А-445, ул. Смольная, 22

Инв. № 22530  
Катал. № 059998