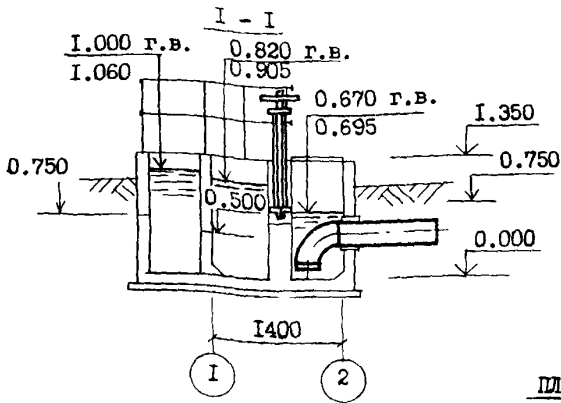
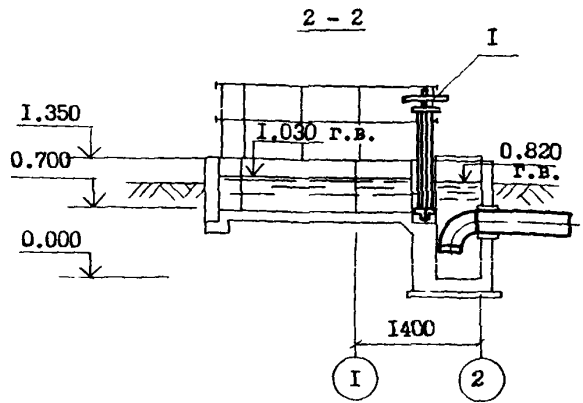


<p>СССР</p>	<p>СТРОИТЕЛЬНЫЙ КАТАЛОГ ЧАСТЬ 2 ТИПОВЫЕ ПРОЕКТЫ ПРЕДПРИЯТИЙ, ЗДАНИЙ И СООРУЖЕНИЙ</p>	<p>ТИПОВОЙ ПРОЕКТ 902-2-433.87 УДК 628.32</p>
<p>ЦИТП</p>	<p>КАМЕРА РАСПРЕДЕЛЕНИЯ ДЛЯ НЕУТЕЛОВУШЕК</p>	<p>ОПС</p>
<p>ФЕВРАЛЬ 1988</p>		<p>На 2-х листах На 3-х страницах Страница I</p>



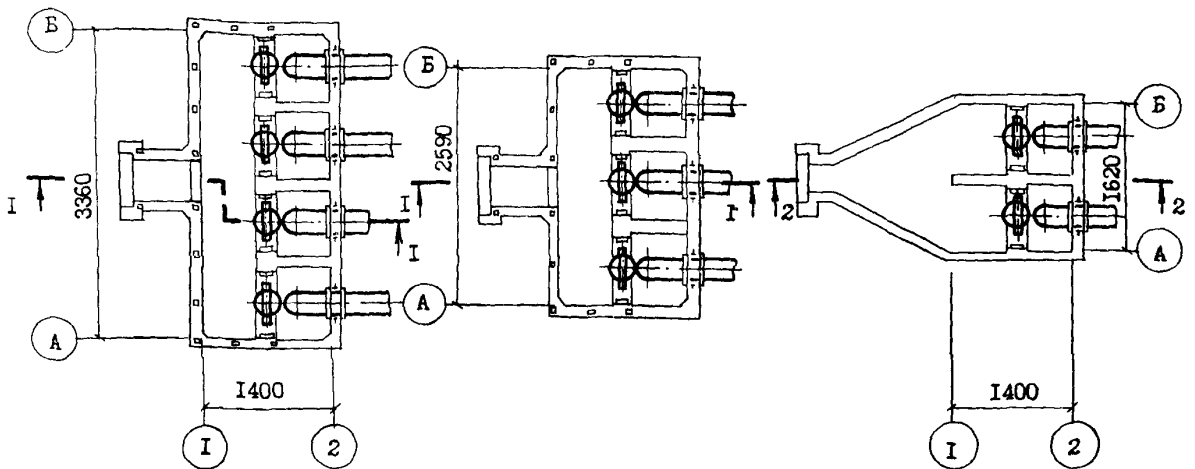
четырехсекционная камера



трехсекционная камера

двухсекционная камера

ПЛАН



На разрезе I-I в числителе приведены отметки горизонта воды для 4^х-секционной камеры, в знаменателе - для 3^х-секционной камеры.

ЭКСПЛИКАЦИЯ ОБОРУДОВАНИЯ

Поз	Наименование	Количество		
		2 секции	3 секции	4 секции
I	Затвор шитовой с ручным управлением			
	ЗЩ-Р-450х600	2	3	4

КАМЕРА РАСПРЕДЕЛЕНИЯ ДЛЯ НЕФТЕЛОВУШЕК	ТИПОВОЙ ПРОЕКТ 902-2- 433.87	Лист I Страница 2
---------------------------------------	---------------------------------	----------------------

D1AA ТЕХНИЧЕСКАЯ ХАРАКТЕРИСТИКА

Камера распределения для нефтеловушек предназначена для разделения потока сточной жидкости по секциям нефтеловушки. Для отключения секций нефтеловушки в камере предусматриваются затворы. Камера располагается на расстоянии 10 м от нефтеловушки.

D2BA СТРОИТЕЛЬНЫЕ КОНСТРУКЦИИ И ИЗДЕЛИЯ КАМЕРЫ

Стены и днище - монолитный железобетон В15, F 150, W8.

Покрытие - плиты сборные железобетонные по серии 3900-3 вып.8. Типоразмеров I.

Ограждение - металлическое индивидуального изготовления. Типоразмеров I.

Наибольшая масса монтажного элемента (плита покрытия) - 0,06 т.

H5UA ОТДЕЛКА НАРУЖНАЯ

Металлическое ограждение окрашивается масляной краской по железному сурику.

N1BD РАСЧЕТНАЯ ТЕМПЕРАТУРА НАРУЖНОГО ВОЗДУХА - МИНУС 30°C

G2DD КЛИМАТИЧЕСКИЕ РАЙОНЫ И ПОДРАЙОНЫ СССР - II, III, IV, IVB

G2EE ИНЖЕНЕРНО-ГЕОЛОГИЧЕСКИЕ УСЛОВИЯ - обычные

G3DT ТЕХНОЛОГИЧЕСКИЙ ПРОЦЕСС

Сточная вода из подающего лотка проходит под затопленной стенкой в камеру, во входной ее части движется снизу вверх и переливается через распределительные водосливы в четыре отсека. Далее вода направляется через гидравлический затвор (затопленные оголовки отводящих трубопроводов) в секции нефтеловушки.

Наименование	Всего			Удельный показатель		
	2 секции	3 секции	4 секции	2 секции	3 секции	4 секции
V1IA Стоимость						
V1IB Общая сметная стоимость тыс. руб.	0,48	0,75	1,06	-	-	-
V1IL в том числе: строительно-монтажных работ то же	0,34	0,54	0,78	-	-	-
V1IO оборудования то же	0,14	0,21	0,28	-	-	-
V1IR Стоимость строительно-монтажных работ на 1 м3 строительного объема руб.	-	-	-	79,8	80,36	93,30
V1IV Стоимость общая на расчетный показатель "	-	-	-	1,6	1,67	1,77
V1JA Трудоемкость						
V1JF Построечные трудовые затраты чел.-дн.	14,85	21,76	42,63	-	-	-
V1JV То же на расчетный показатель "	-	-	-	0,33	0,33	0,48
V1KA РАСХОДЫ						
V1KB Расход строительных материалов						
Цемент т	0,58	0,84	1,07	-	-	-
Цемент, приведенный к М400 "	0,57	0,83	1,06	-	-	-
То же на расчетный показатель кг	-	-	-	1,90	1,84	1,77
Сталь т	0,12	0,2	0,22	-	-	-
Сталь, приведенная к классам А1 и С38/23	0,13	0,25	0,28	-	-	-
То же на расчетный показатель кг	-	-	-	0,43	0,56	0,47

КАМЕРА РАСПРЕДЕЛЕНИЯ ДЛЯ НЕУТЕЛОВУШЕК

ТИПОВОЙ ПРОЕКТ

902-2-433.87

Лист 2

Страница 3

Наименование		Всего			Удельный показатель		
		2 секции	3 секции	4 секции	2 секции	3 секции	4 секции
Бетон и железобетон	м ³	2,23	3,17	4,16	-	-	-
в том числе:							
монолитный	"	2,18	3,10	4,07	-	-	-
сборный	"	0,05	0,07	0,09	-	-	-
То же на расчетный показатель	"	-	-	-	0,007	0,007	0,007
ТЕХНИЧЕСКИЕ ХАРАКТЕРИСТИКИ							
G3NB	Объем строительный м ³	4,26	6,72	8,36	-	-	-
V1NF	Объем строительный на расчетный показатель	-	-	-	0,014	0,015	0,014
G30C	Площадь застройки м ²	4,47	4,98	6,19	-	-	-
	Пропускная способность м ³ /ч	300	450	600	-	-	-

ДОПОЛНИТЕЛЬНЫЕ ДАННЫЕ

Проект разработан взамен типового проекта 902-2-4.
За расчетную единицу принят I м³ пропускной способности.
Сметы составлены в ценах 1984 года.

B7EA СОСТАВ ПРОЕКТНОЙ ДОКУМЕНТАЦИИ

Альбом I - Пояснительная записка.
Альбом II - Технологические решения. Конструкции железобетонные.
Спецификация оборудования. Ведомости потребности в материалах.
часть I - Двухсекционная камера.
часть II - Трехсекционная камера.
часть III - Четырехсекционная камера.
Альбом III - Сметы.
часть I - Двухсекционная камера.
часть II - Трехсекционная камера.
часть III - Четырехсекционная камера.

Объем проектных материалов, приведенных к формату A4 - I82 форматки.

B7BA АВТОР ПРОЕКТА "Союзводоканалпроект", II7832, ГСП-I, Москва, В-331, проспект Вернадского, д.29.
B7BA УТВЕРЖДЕНИЕ Утвержден Госстроем СССР, протокол № АЧ-72 от 12.08.87
Срок действия типового проекта 1993 год.
B7KA ПОСТАВЩИК Центральный институт типового проектирования
I25878, ГСП, Москва, ул.Смольная, д.22.

Инв. № 225II
Катал. л. № 059479