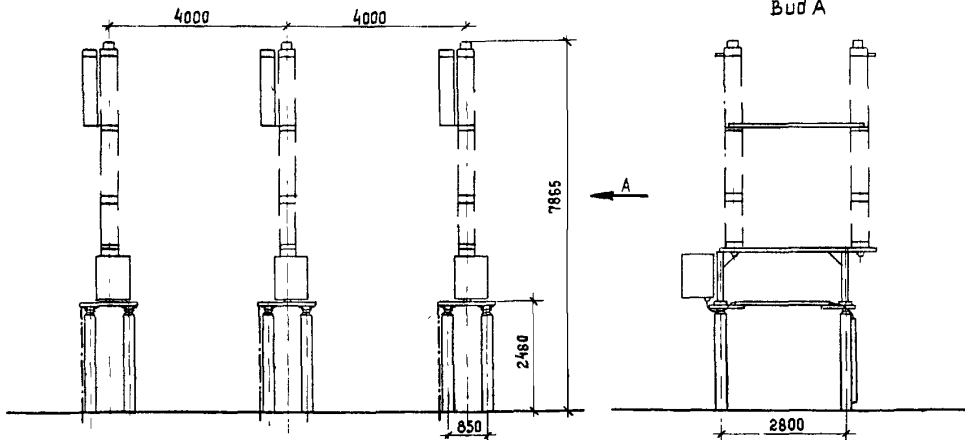
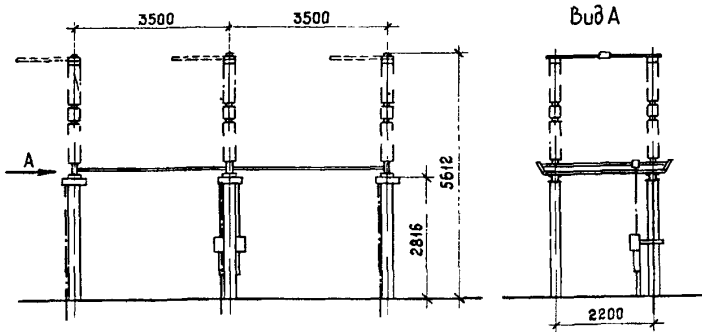


<p><b>СССР</b></p>	<p>СТРОИТЕЛЬНЫЙ КАТАЛОГ ЧАСТЬ 2 ТИПОВЫЕ ПРОЕКТЫ ПРЕДПРИЯТИЙ, ЗДАНИЙ И СООРУЖЕНИЙ</p>	<p>ТИПОВЫЕ ПРОЕКТНЫЕ РЕШЕНИЯ 407-03-374.85 УДК 621.316.172.001.2</p>
<p><b>ЦИТП</b></p>	<p>ОТКРЫТЫЕ РАСПРЕДЕЛИТЕЛЬНЫЕ УСТРОЙСТВА 110-500 кВ С УЧЕТОМ ВНОВЬ ВВОДИМОГО ЭЛЕКТРООБОРУДОВАНИЯ</p>	<p><b>ДИКВ</b></p> <p>На I-м листе На 2-х страницах Страница I</p>
<p>ДЕКАБРЬ <b>1985</b></p>		

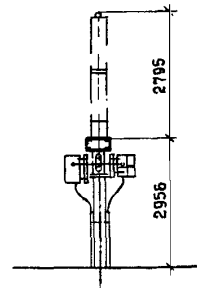
УСТАНОВКА ВЫКЛЮЧАТЕЛЯ



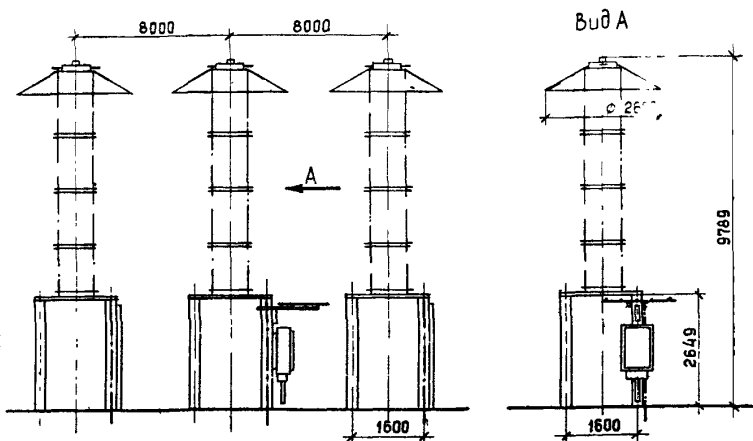
УСТАНОВКА РАЗЪЕДИНИТЕЛЯ



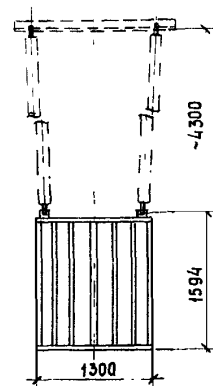
УСТАНОВКА БАТАРЕЙ  
КОНДЕНСАТОРНОЙ СВЯЗИ



УСТАНОВКА ТРАНСФОРМАТОРОВ НАПРЯЖЕНИЯ



ПОДВЕСКА ВЫСОКОЧАСТОТНОГО  
ЗАГРАДИТЕЛЯ



ОТКРЫТЫЕ РАСПРЕДЕЛИТЕЛЬНЫЕ УСТРОЙСТВА 110-500 кВ С УЧЕТОМ ВНОБЬ ВВОДИМОГО ЭЛЕКТРООБОРУДОВАНИЯ		ТИПОВЫЕ ПРОЕКТНЫЕ РЕШЕНИЯ 407-СЗ-374.85	Лист I Страница 2
<b>Д1АА ТЕХНИЧЕСКАЯ ХАРАКТЕРИСТИКА</b>			
В работе приведены типовые чертежи установки внобь освоенного либо модернизированного заводами-изготовителями электрооборудования 110-500 кВ.			
Установочные чертежи выполнены применительно к условиям типовых компоновок распластанного типа с гибкой ошиновкой для следующих ОРУ:			
ОРУ 110 кВ - № 407-0-135 ; ОРУ -150 кВ № 407-СЗ-319; ОРУ 220 кВ- № 407-СЗ-321; ОРУ 330 кВ- № 407-0-145; ОРУ -500 кВ № 407-0-153.			
Опоры под оборудование приняты из унифицированных железобетонных элементов типа УСО и УСВ.			
<b>СЗСА ИНЖЕНЕРНОЕ ОБОРУДОВАНИЕ</b>			
Наименование	Тип	Батареи конденсаторов связи	БС(БСБ)-150/√3-1,47У1 БС(БСБ)-220/√3-3,2У1 БС(БСБ)-330/√3-2,13У1 БС(БСБ)-220/√3-7У1 БС(БСБ)-500/√3-4,67У1 БСО(БСОБ)-500/√3+15-4,67У1
Выключатели воздушные	ВМТ-220 Б ВВБ-220 ВВБК-220 Б ВВВМ-330 Б ВВ -330 Б ВВБ -330 Б ВВБК-550		
Разъединители (трехполюсные с приводом ПР-У1 и ПЦ-5)	РДЗ-1,2-150 РДЗ-1,2-220		
Трансформатор тока	ТФМ-500БУ1	Высокочастотные заградители	ВЗ-630-0,5У1 ВЗ-1250-0,5У1 ВЗ-2000-0,5У1 ВЗ-2000-1,0У1
Трансформатор напряжения	НКФ-330-73У1 НКФ-500-78У1		
ЖЗОВ	СКОРОСТНОЙ НАПОР ВЕТРА $-50(55)^x$ кгс/м <sup>2</sup> $0,50(0,55)^x$ кПа	Г2ЕЕ	ИНЖЕНЕРНО-ГЕОЛОГИЧЕСКИЕ УСЛОВИЯ - обычные
Н1В0	РАСЧЕТНАЯ ТЕМПЕРАТУРА НАРУЖНОГО ВОЗДУХА - минус 40 °С	Г2DD	КЛИМАТИЧЕСКИЕ РАЙОНЫ СССР - I, II, III, IV
x) Для ОРУ 500 кВ			
<b>Д О П О Л Н И Т Е Л Ь Н Ы Е Д А Н Н Ы Е</b>			
На первой странице изображены: воздушный выключатель ВМТ-220Б-25/1250УХЛ1 трехполюсный разъединитель РДЗ-220/1000-2000-3200У1; трансформатор напряжения НКФ-500-78У1; батарея конденсаторов связи 220 кВ ; подвеска заградителя ВЗ-2000-0,5У1.			
По всем остальным типам оборудования приняты аналогичные решения по их установке.			
<b>В7ЕА СОСТАВ ПРОЕКТНОЙ ДОКУМЕНТАЦИИ</b>			
Альбом I - Электротехническая часть. Установочные чертежи оборудования и гирлянды изоляторов.			
Альбом II - Строительная часть. Опоры под оборудование.			
Объем проектных материалов, приведенных к формату А4, -322 форматки.			
В7ВА	АВТОР ПРОЕКТА СЗ0 института "Энергосетьпроект", 193036, Ленинград, Невский пр. III/3		
В7НА	УТВЕРЖДЕНИЕ Утверждены и введены в действие Минэнерго СССР, протокол от 25.12.84 № 48. Срок действия - 1990год.		
В7КА	ПОСТАВЩИК Свердловский филиал ЦИТИ, 620062, Свердловск, ул.Чесышева, 4 Ив.№ Катал.л.№ 052470		