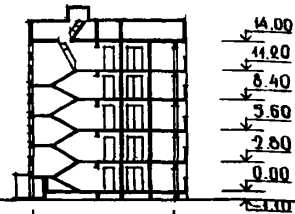
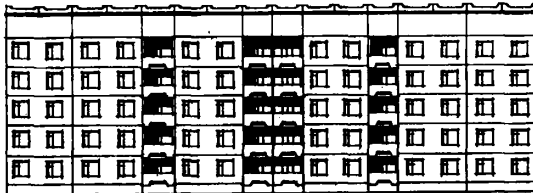


СССР	СТРОИТЕЛЬНЫЙ КАТАЛОГ ЧАСТЬ 2 ТИПОВЫЕ ПРОЕКТЫ ПРЕДПРИЯТИЙ, ЗДАНИЙ И СООРУЖЕНИЙ	ТИПОВОЙ ПРОЕКТ I35-0159/1,2 УДК 728.2.011.265:691-413
ЦИТП	5-ЭТАЖНАЯ БЛОК-СЕКЦИЯ ОБЩЕЖИТИЯ ДЛЯ РАБОЧИХ И СЛУЖАЩИХ НА 203 МЕСТА С ЯЧЕЙКАМИ НА 3-4 ЧЕЛОВЕКА	ОХОО
ФЕВРАЛЬ 1984		На 2-х листах На 4-х страницах Страница I

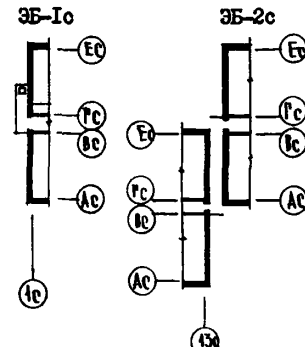
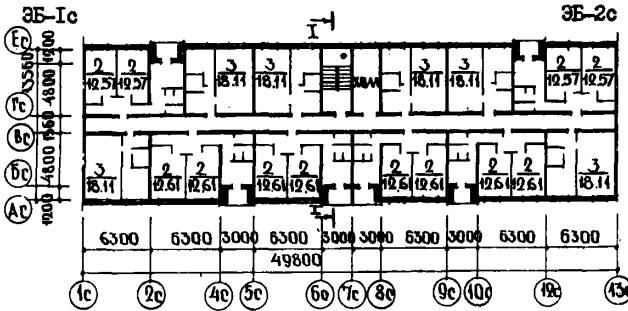
Ф А С А Д Iс - I3с

Р А З Р Е З I-I



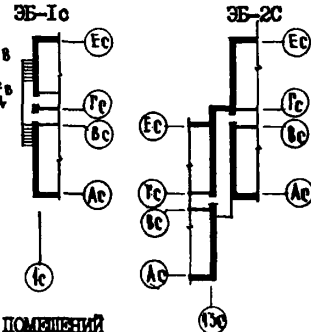
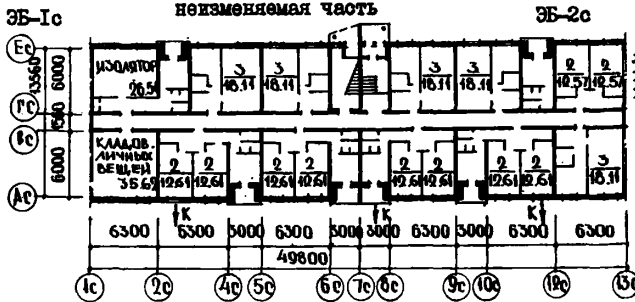
ПЛАН ТИПОВОГО ЭТАЖА
неизменяемая часть

ЭЛЕМЕНТЫ БЛОКИРОВКИ



ПЛАН ПЕРВОГО ЭТАЖА
неизменяемая часть

ЭЛЕМЕНТЫ БЛОКИРОВКИ



ЭКСПЛИКАЦИЯ ЖИЛЫХ КОМНАТ И ПОМЕЩЕНИЙ

Наименование	Количество	Площадь, м2
		жилая
Жилая комната на 3 человека	29	18,11
Жилые комнаты на 4 человека	29	25,19
Изолятор	1	26,56
Кладовая личных вещей	1	35,62

5-ЭТАЖНАЯ БЛОК-СЕКЦИЯ ОБЩЕЖИТИЯ ДЛЯ РАБОЧИХ И СЛУЖАЩИХ
НА 203 МЕСТА С ЯЧЕЙКАМИ НА 3-4 ЧЕЛОВЕКА

ТИПОВОЙ ПРОЕКТ
I35-0159/1,2

Лист I
Страница 2

В2ВА СТРОИТЕЛЬНЫЕ КОНСТРУКЦИИ И ИЗДЕЛИЯ

Конструктивная схема с поперечными несущими стенами и опиранием панелей перекрытий на две стороны.

Фундаменты - ленточные, прерывистые плиты фундаментов по серии I.112-5 вып.3
Типоразмеров - 7.

Стены наружные - однослойные легкобетонные панели толщ. 350 мм
Типоразмеров - 15

Стены внутренние - сборные панели из тяжелого бетона, толщ. 160 мм
Типоразмеров - 9

Перекрытия - многоярусные панели из тяжелого бетона, толщ. 220 мм
Типоразмеров - 12

Перегородки - сборные гипсобетонные панели, толщ. 80 мм (вариант керамзитобетонные панели).

Типоразмеров - 7
В санузлах - сборные железобетонные
Типоразмеров - 6
Санузлы - россошны

Лестницы - сборные железобетонные площадки с лицевой поверхностью, выполненной мозаичным покрытием
Типоразмеров - 4

Балконы и лоджии - железобетонные плоские плиты толщ. 100-120 мм
Типоразмеров - 3

Покрытие - легкобетонные плиты, толщ. 250 мм
Типоразмеров - 4

Крыша - с теплым чердаком и внутренним водостоком

Кровля - рулонная 4-х слойная

Двери наружные - по серии I.136,5-19 часть I, остекленные и щитовые
Типоразмеров - 3

Двери внутренние - щитовой конструкции и остекленные по серии I.136-10
Типоразмеров - 5

Окна и балконные двери - спаренные и раздельные по серии I.136,5-16 (вариант с тройным остеклением по серии I.136,5-17)
Типоразмеров - 4

Встроенное оборудование - шкафы по серии I.172-4

Полы - линолеум, мозаичная плитка, керамическая плитка по серии 2.140-I вып. 6

Наибольшая масса монтажного элемента (плита покрытия) - 6,7 т

Г30В СКОРОСТНОЙ НАПОР ВЕТРА - $\frac{45 \text{ кгс/м}^2}{0,44 \text{ гПа}}$

Г2СО СТЕПЕНЬ ОГНЕСТОЙКОСТИ - ВТОРАЯ

М1КВ РАСЧЕТНАЯ ТЕМПЕРАТУРА НАРУЖНОГО ВОЗДУХА МИНУС 20, 25, 30, 35, 40°C

Г2ПШ КЛИМАТИЧЕСКИЕ РАЙОНЫ И ПОДРАЙОН СССР II, III, IV

М50А ОТДЕЛКА НАРУЖНАЯ

Заводская отделка панелей наружных стен фактурный слой бетона /со смывкой/ стекломозаичная плитка, окраска бетонной поверхности кремнеорганическими красками

ВНУТРЕННЯЯ

В комнатах и передних - клеевая покраска цветная светлых тонов, в кухнях и передних перед кухнями - масляная покраска с отступом от потолка 5 см, в душевых - панель из глазурованной плитки высотой 1,8 м выше высококачественная окраска, в санузлах - масляная покраска, в общих коридорах - водоэмульсионная покраска светлых тонов

Г3ГА ИНЖЕНЕРНОЕ ОБОРУДОВАНИЕ

Водопровод - хозяйственно-питьевой. Расчетный напор у основания стояков - 20 м.

Канализация - хозяйственно-бытовая в городскую сеть, водосток внутренний в сторону оси Ес

Отопление - водяное центральное система однострунная с радиаторами типа "М140-40" (вариант с конвекторами "комфорт") для расчетных температур - 200, 250, 300, 350, 400°C. Температура теплоносителя 95-70°C

Вентиляция - естественная из кухонь 4,5 этажей - принудительная

Горячее водоснабжение - от внешней сети, расчетный напор у основания стояков 22 м.

Электроснабжение - от внешней сети, напряжение 380/220 В, электроплиты

Освещение - лампами накаливания (вариант с люминесцентным освещением)

Устройство связи - радиотрансляция, коллективные телеантенны, телефонные вводы

Мусоропровод - с камерой на I этаже со сменным контейнером

СРЕЦ ОСНАЩЕНИЕ ЗДАНИЯ

Оборудование кухонь, санузлов и душевых - электроплиты, мойки, умывальники, унитазы, поддон

Г3НВ ВЕС СНЕГОВОГО ПОКРОВА - $\frac{150 \text{ кгс/м}^2}{1,47 \text{ гПа}}$

Г18Г ОРИЕНТАЦИЯ - широтная

Г2ЕЕ ИНЖЕНЕРНО-ГЕОЛОГИЧЕСКИЕ УСЛОВИЯ - обычные

5-ЭТАЖНАЯ БЛОК-СЕКЦИЯ ОБЩЕЖИТИЯ ДЛЯ РАБОЧИХ И СЛУЖАЩИХ
НА 203 МЕСТА С ЯЧЕЙКАМИ НА 3-4 ЧЕЛОВЕКА

ТИПОВОЙ ПРОЕКТ Лист 2
I35-0159/I,2 Страница 3

Наименование		Всего	На 1м2 приведен- ной общей площади	Наименование		Всего	На 1 м2 приведен- ной общей площади
VIIA	СТОИМОСТЬ			V4KA	ЭКСПЛУАТАЦИОННЫЕ ПОКАЗАТЕЛИ		
VIIБ	Общая сметная стоимость	тыс. руб. 322,49	0,13		Расход воды:		
	в том числе:			V4KH	холодной д/сек	1,0	-
VIII	строительно-мон- тажных работ	то же 284,79	0,12	V4KI	горячей " 1,20	-	
IXO	оборудования	" 37,7	-		Канализационные стоки "	5,16	-
	общая сметная стоимость на I место	" 1,59	-	V4KH	Тепла <u>ккал/ч</u>	<u>358910</u>	-
VIIA	ТРУДОЕМКОСТЬ				кВт	417,2	-
VIIГ	Построечные тру- довые затраты	чел.дн. 4879,14	1,96		в том числе: на отопление	то же <u>173910</u>	-
VIIK	РАСХОДЫ				на горячее водоснаб- жение	<u>202,2</u>	-
VIIKВ	Расход строительных материалов				"	<u>185000</u>	-
	Цемент т	628,73	0,25		"	215	-
	Цемент, приведен- ный к марке М400 :	592,24	0,24		Тепла на отоп- ление 1м2 об- щей площади "	<u>71,2</u> 0,082	
	в том числе:			V4KK	Потребная элек- трическая мощ- ность	кВт	1,02
	на сборные изделия	" 521,45	0,21		Эксплуатационные затраты	руб/год	16252
	Сталь	53,25	0,021		ТЕХНИЧЕСКИЕ ХАРАКТЕРИСТИКИ		
	Сталь, приведенная к классу А-I и С38/23	" 71,63	0,028	G3N8	Объем строитель- ный	м3	11302,65
	в том числе:				в том числе:		
	на сборные изделия	" 69,52	-		подземной части	"	35,64
	Бетон и железобе- тон	м3 1978,33	0,79	G3OC	Площадь застройки	м2	708,62
	в том числе:			G3OI	Приведенная общая	"	2485,04
	сборный тяжелый	" 1184,76	-	G3OB	общая	"	2442,24
	легкий	" 793,57	-	G3OK	жилая	"	1255,85
	Лесоматериалы	49,0			летних помещений	"	33,80
	Лесоматериалы, при- веденные к круглому лесу	м3 380	0,15		Площадь внеквартирных помещений	"	81,36
	Кирпич тыс.шт.	13,49	-				
	Масса конструкций и материалов	т 4251,1	1,71				
	Масса надземной части /от низа перекрытия техни- ческого подполья/	" 3539,3	1,42				

ДОПОЛНИТЕЛЬНЫЕ ДАННЫЕ

Кроме настоящего проекта разработана 5-этажная блок-секция общежития для рабочих и служащих на 204 места с ячейками на 12 человек (тип.пр.№ I35-0158/I,2), 5-этажная блок-секция общежития на 218 мест с ячейками на 12 и 3-4 человека (тип.пр.№ I35-0160/I,2). Из них комплектуются общежития вместимостью 407,422 места. Для общежитий разработан одноэтажный блок-обслуживания на 200-400 человек (тип.пр.№ 281-3-I35-2)

Показатели приведены для варианта блок-секций с элементами блокировки ЭБ-1с, ЭБ-2с для условий строительства при расчетной температуре наружного воздуха -30°C с ленточными фундаментами, однослойными панелями, толщиной 350 мм

5-ЭТАЖНАЯ БЛОК-СЕКЦИЯ ОБЩЕЖИТИЯ ДЛЯ РАБОЧИХ И СЛУЖАЩИХ НА 203 МЕСТА С ЯЧЕЙКАМИ НА 3-4 ЧЕЛОВЕКА		ТИПОВОЙ ПРОЕКТ I35-0159/1,2	Лист 3 Страница 4
67EA СОСТАВ ПРОЕКТНОЙ ДОКУМЕНТАЦИИ		раздел 10.2-1-28 Внутренние стеновые панели. Рабочие чертежи изделий. Арматурные изделия	
Часть 0 Общая часть		раздел 10.3-1-87 Многопустотные панели перекрытия шириной 3м с 14 пустотами диаметром 159 мм Рабочие чертежи изделий. Арматурные изделия	
раздел 0-1 Общая характеристика проекта		раздел 10.3-1-100 Сплошные панели перекрытия шириной 3м. Рабочие чертежи изделий. Арматурные изделия	
Часть 01 Архитектурно-строительные чертежи выше отм. 0		раздел 10.3-1-110 Многопустотные панели перекрытия шириной 3м с 14 пустотами диаметром 159 мм Рабочие чертежи изделий. Арматурные изделия	
раздел 01-1 Здание с ленточными фундаментами		раздел 10.3-1-113 Сплошные панели перекрытия шириной 3 м. Рабочие чертежи изделий. Арматурные изделия	
Часть 1 Архитектурно-строительные чертежи выше отм. 0		раздел 10.4-1-31 Разные железобетонные изделия. Рабочие чертежи изделий. Арматурные изделия	
Часть 2 Отопление и вентиляция		раздел 10.4-1-107 Разные железобетонные изделия. Рабочие чертежи изделий	
раздел 2-1 с радиаторами М140 АО (вариант с конвекторами)		раздел 10.5-77 Перегородки гипсобетонные и керамзитобетонные /для варианта пустотных панелей перекрытий/	
Часть 3 Водоснабжение, канализация, водостоки выше отм. 0		раздел 10.5-78 Перегородки гипсобетонные и керамзитобетонные /для варианта сплошных панелей перекрытий/	
Часть 5 Электрооборудование		раздел 10.5-1-46 Перегородки гипсобетонные и керамзитобетонные под сплошной и пустотный настилы перекрытия	
Часть 6 Слаботочные устройства		раздел 10.6-48 Деревянные изделия	
Часть 8 С м е т н		раздел 10.7-35 Металлические изделия и монтажные связи	
Часть 9 Узлы и детали		раздел 10.11-1-31 Изделия крыши. Рабочие чертежи изделий. Арматурные изделия	
раздел 9.1-80 Монтажные узлы и детали		раздел 10, 12-1-87 Дополнительные изделия Рабочие чертежи изделий	
раздел 9.2-19 Общестроительные детали		раздел 10.12-1-89 Дополнительные изделия. Рабочие чертежи изделий	
Часть 10 Изделия заводского изготовления		раздел 10.13-5 Калькуляция стоимости железобетонных изделий	
раздел 10.1-0-33 Наружные стеновые панели для обычных условий строительства. Общие материалы и унифицированные детали для панелей из легкого бетона		Серия Часть 10	
раздел 10.1-1-101 Наружные стеновые панели односторонней разрезки из легкого бетона толщиной 300, 350 и 400мм Цокольные панели. Рабочие чертежи		раздел 10.8-1 Мусоропровод МП-3	
раздел 10.1-2-101 Наружные стеновые панели односторонней разрезки из легкого бетона толщиной 300, 350 и 400мм Цокольные панели. Арматурные изделия		раздел 10.8-2 Чертежи унифицированных камер мусороудаления УКМ-1 и общие чертежи мусороудаления	
раздел 10.1-1-107 Наружные стеновые панели односторонней разрезки из легкого бетона толщиной 300, 350 и 400мм Рабочие чертежи изделий. Арматурные изделия			
раздел 10.2-1-31 Внутренние стеновые и цокольные панели /для варианта пустотных панелей перекрытий/. Рабочие чертежи изделий. Арматурные изделия			
раздел 10.2-1-32 Внутренние стеновые и цокольные панели /для варианта сплошных панелей перекрытий/. Рабочие чертежи изделий. Арматурные изделия			
Объем проектных материалов, приведенных к формату II - 452		форматов	
67BA АВТОР ПРОЕКТА	Конструкторское бюро по железобетону им. А.А. Якушева Госстроя РСФСР Москва 109088, 1-ая ул. Машиностроения, дом 5		
67HA УТВЕРЖДЕНИЕ	Утвержден Госстроем РСФСР Письмо № 8-23 от 19.12.78г Введен в действие Конструкторским бюро по железобетону им. А.А. Якушева, приказ № 151 от 21.09.83г.		
67KA ПОСТАВЩИК	ЦИПТ, 125878, Москва А-445, Смольная ул., 22		
		Инв. № 19112	
		Катал. № 048870	

46

В. БОРИСОВ

ГЛАВНЫЙ КОНСТРУКТОР
ПРОЕКТА

В. САБУРОВ

ГЛАВНЫЙ ИНЖЕНЕР КБ ПО
ЖЕЛЕЗОБЕТОНУ ИМ. А.А. ЯКУШЕВА