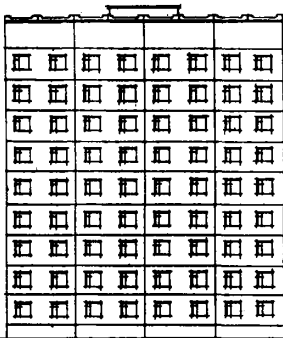
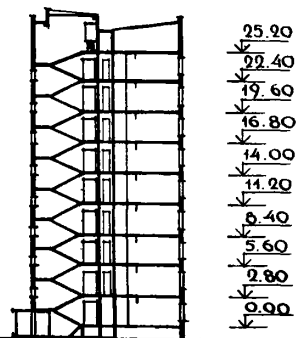


<p>СССР</p>	<p>СТРОИТЕЛЬНЫЙ КАТАЛОГ ЧАСТЬ 2 ТИПОВЫЕ ПРОЕКТЫ ПРЕДПРИЯТИЙ, ЗДАНИЙ И СООРУЖЕНИЙ</p>	<p>ТИПОВОЙ ПРОЕКТ I35-0156/I,2 УДК 728.2.011.269:691-413</p>
<p>ЦИТП</p>	<p>9-ЭТАЖНАЯ БЛОК-СЕКЦИЯ ОБЩЕЖИТИЯ ДЛЯ РАБОЧИХ И СЛУЖАЩИХ НА 192 МЕСТА С ЯЧЕЙКАМИ НА 12 ЧЕЛОВЕК (С ПОМЕЩЕНИЯМИ ХОЗЯЙСТВЕННО-БЫТОВОГО НАЗНАЧЕНИЯ В I-ОМ ЭТАЖЕ)</p>	<p>ДМН</p>
<p>ФЕВРАЛЬ 1984</p>		<p>На 3-х листах На 5-ти страницах Страница I</p>

Ф А С А Д IC-7C



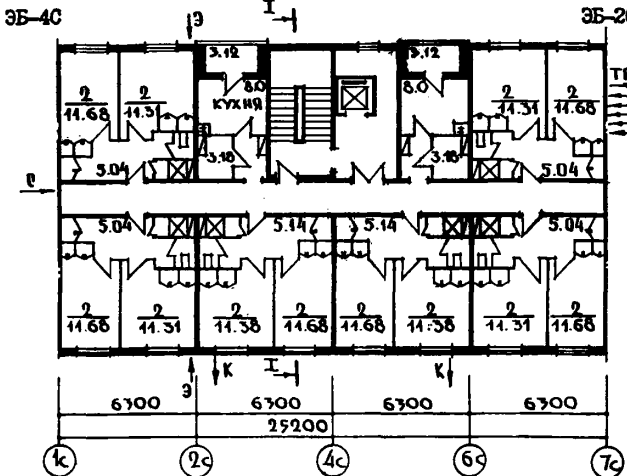
РАЗРЕЗ I-I



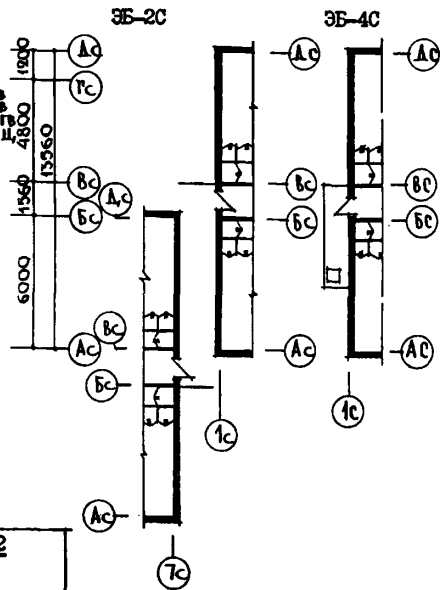
- 25.90
- 22.40
- 19.60
- 16.80
- 14.00
- 11.20
- 8.40
- 5.60
- 2.80
- 0.00

Ас Бс Вс Ас

ПЛАН ТИПОВОГО ЭТАЖА
НЕИЗМЕНЯЕМАЯ ЧАСТЬ



ЭЛЕМЕНТЫ БЛОКИРОВКИ



ЭКСПЛИКАЦИЯ ЖИЛЫХ КОМНАТ

Типы комнат	Количество	Площадь, м ² жилья
На 4 человека	32	22,99
На 4 человека	16	23,06

9-ЭТАЖНАЯ БЛОК-СЕКЦИЯ ОБЩЕЖИТИЯ ДЛЯ РАБОЧИХ И СЛУЖАЩИХ НА 192 МЕСТА С ЯЧЕЙКАМИ НА 12 ЧЕЛОВЕК (С ПОМЕЩЕНИЯМИ ХОЗЯЙСТВЕННО-БЫТОВОГО НАЗНАЧЕНИЯ В I-ОМ ЭТАЖЕ)

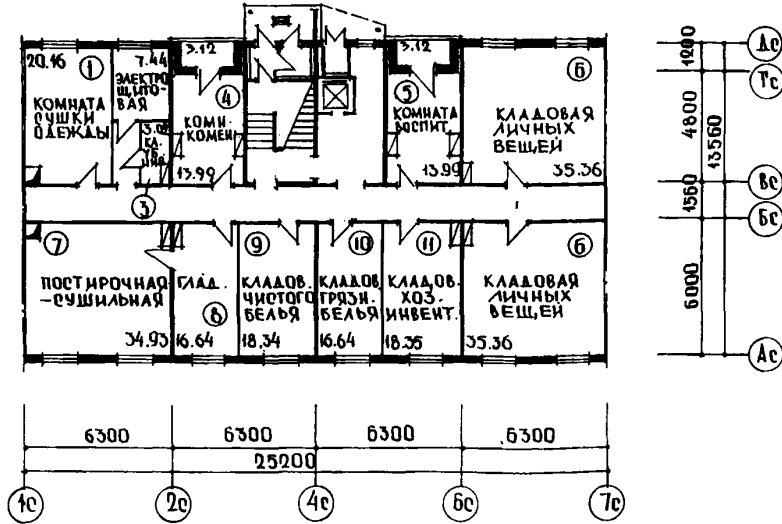
ТИПОВОЙ ПРОЕКТ
I35-0156/I,2

Лист I
Страница 2

ПЛАН I ЭТАЖА
неизменяемая часть

Элемент
блокировки
ЭБ-4С

Элемент
блокировки
ЭБ-2С



ЭКСПЛИКАЦИЯ ПОМЕЩЕНИЙ

Но-мер	Наименование	Площадь м ²
I	Комната для сушки одежды	20,16
2	Электрощитовая	7,44
3	Кладовая уборочного инвентаря	3,02
4	Комната коменданта	13,99
5	Комната воспитателя	13,99
6	Кладовая личных вещей	70,72
7	Постирочная-сушильная	34,93
8	Гладильная	16,64
9	Кладовая чистого белья	18,34
10	Кладовая грязного белья	16,64
11	Кладовая хозяйственного инвентаря	18,35

9-ЭТАЖНАЯ БЛОК-СЕКЦИЯ ОБЩЕЖИТИЯ ДЛЯ РАБОЧИХ И СЛУЖАЩИХ НА 192 МЕСТА С ЯЧЕЙКАМИ НА 12 ЧЕЛОВЕК /С ПОМЕЩЕНИЯМИ ХОЗЯЙСТВЕННО-БЫТОВОГО НАЗНАЧЕНИЯ В I-ОМ ЭТАЖЕ/		ТИПОВОЙ ПРОЕКТ I35-0156/I,2	Лист 2 Страница 3	
В08А	СТРОИТЕЛЬНЫЕ КОНСТРУКЦИИ И ИЗДЕЛИЯ Конструктивная схема с поперечными несущими стенами и опиранием панелей перекрытий на две стороны Фундаменты-ленточные, прерывистые плиты фундаментов по серии I.112-5 вып.3 Типоразмеров - 7 Стены наружные -однослойные легкобетонные панели толщ.350 мм Типоразмеров -19 Стены внутренние -сборные панели из тяжелого бетона толщ.160 мм Типоразмеров -12 Перекрытия - многопустотные панели из тяжелого бетона, толщ.220 мм Типоразмеров - 7 Перегородки - сборные гипсобетонные панели, толщ.80 мм /вариант керамзитобетонные панели/ Типоразмеров - 9 В санузлах-сборные железобетонные Типоразмеров -3 Санузлы -россыпь Лестницы-сборные железобетонные площадки с лифтовой поверхностью,выполненной мозаичным покрытием Типоразмеров - 4 Балконы и лоджии -железобетонные плоские плиты толщ.100-120 мм Типоразмеров - 3 Шахта лифтовая -железобетонные объемные блоки Типоразмеров -3 Покрытие -легкобетонные плиты толщ.250 мм Типоразмеров -5 Крыша -с теплым чердаком и внутренним водостоком Кровля - рулонная 4-х слойная Двери наружные - по серии I.136,5-19 часть I, остекленные и щитовые Типоразмеров - 3 Двери внутренние -щитовой конструкции и остекленные по серии I.136-10 Типоразмеров - 5 Окна и балконные двери - спаренные и раздельные по серии I.136,5-16/вариант с тройным остеклением по серии I.136,5-17/ Типоразмеров - 4 Встроенное оборудование - шкафы по серии I.172-4 Полы -ливалеум, мозаичная плитка, керамическая плитка по серии 2.140-1 вып.6 Наибольшая масса монтажного элемента -6,7т (плита покрытия)	И50А	ОТДЕЛКА НАРУЖНАЯ Заводская отделка панелей наружных стен фактурный слой бетона /со смывкой/ стекломозаичная плитка, окраска бетонной поверхности кремнеорганическими красками ВНУТРЕННЯЯ В комнатах и передних -клеевая покраска цветная светлых тонов, в кухнях и передних перед кухнями - масляная покраска с отступом от потолка 5 см, в душевых -панель из глазурованной плитки высотой 1,8 м выше высококачественная окраска, в санузлах-масляная покраска, в общих коридорах - водоземulsionная покраска светлых тонов	
		С3ГА	ИНЖЕНЕРНОЕ ОБОРУДОВАНИЕ Водопровод- хозяйственно-питьевой.Расчетный напор у основания стояков - 32 м.вод.ст. Канализация -хозяйственно-бытовая в городскую сеть, водосток внутренний в сторону оси Дс Отопление - водяное центральное, система однострунная с радиаторами типа "M140-A0" /вариант с конвекторами "Комфорт" для расчетных температур -20°, -25°, -30°, -35°, -40°C. Температура теплоносителя 105°-70°C Вентиляция-естественная, из кухонь 8,9 этажей -принудительная Горячее водоснабжение - от внешней сети, расчетный напор у основания стояков - 36 м.вод.ст. Электроснабжение - от внешней сети, напряжение 380/220В, электроплиты. Освещение-лампами накаливания /вариант с люминесцентным освещением/ Устройство связи - радиотрансляция, коллективные телеантенны, телефонные вводы Лифт пассажирский - грузоподъемностью 320 кг Мусоропровод -с камерой на I этаже со сменным контейнером	
		С02ЕП	ОСНАЩЕНИЕ ЗДАНИЯ Оборудование кухонь, санузлов и душевых-электроплиты, мойки, умывальники, унитазы, поддоны	
Ж30В	СКОРОСТНОЙ НАПОР ВЕТРА - $\frac{45 \text{ кгс/м}^2}{0,44 \text{ кПа}}$	Ж30В	ВЕС СНЕГОВОГО ПОКРОВА - $\frac{150 \text{ кгс/м}^2}{1,47 \text{ кПа}}$	
К2СО	СТЕПЕНЬ ОГНЕУСТОЙКОСТИ - ВТОРАЯ	Г1ВФ	ОРИЕНТАЦИЯ - широтная	
И1Б1	РАСЧЕТНАЯ ТЕМПЕРАТУРА НАРУЖНОГО ВОЗДУХА МИНУС 20,25,30,35,40°C	Г2БЕ	ИНЖЕНЕРНО-ГЕОЛОГИЧЕСКИЕ УСЛОВИЯ-обычные	
К2П1	КЛИМАТИЧЕСКИЕ РАЙОНЫ И ПОДРАЙОН СССР II,III,IV			

9-ЭТАЖНАЯ БЛОК-СЕКЦИЯ ОБЩЕЖИТИЯ ДЛЯ РАБОЧИХ И СЛУЖАЩИХ НА 192 МЕСТА С ЯЧЕЙКАМИ НА 12 ЧЕЛОВЕК /С ПОМЕЩЕНИЯМИ КО- ЗНАЙСТВЕННО-БЫТОВОГО НАЗНАЧЕНИЯ В I-ОМ ЭТАЖЕ/				ТИПОВОЙ ПРОЕКТ I35-0156/I,2		Лист 2 Страница 4		
Наименование		Всего	На 1м2 привед. общей площади	Наименование		Всего	На 1 м2 привед. общей площади	
VIIA СТОИМОСТЬ				V4KA ЭКСПЛУАТАЦИОННЫЕ ПОКАЗАТЕЛИ				
V4IB	Общая сметная стоимость	тыс. руб.	299,37	0,14	V4KH	Расход воды холодной горячей	л/сек " 0,99 " 1,05	- -
V4IC	в том числе: строительно-монтажных работ	тыс.	256,71	0,12	V4KI	Канализационные стоки	" 4,73	-
V4IO	оборудования	"	42,66	-	V4KN	Тепла	ккал/ч кВт	328000 38100
	общая сметная стоимость на 1место	"	1,56	-		в том числе: на отопление	то же	148000 172
V4IA	ТРУДОЕМКОСТЬ					на горячее водоснабжение	"	180000 209
V4IF	Построечные трудовые затраты	чел.дн.	4111,08	1,91		Тепла на отопление 1м2 общей площади	"	69,9 0,08
V4KA	РАСХОДЫ				V4KK	Потребная электрическая мощность	кВт	122
V4KB	Расход строительных материалов					Эксплуатационные затраты	руб/год	17101
	Цемент	т	555,43	0,26		ТЕХНИЧЕСКИЕ ХАРАКТЕРИСТИКИ		
	Цемент, приведенный к марке М400		533,5	0,25	G3NB	Объем строительный	м3	9858,61
	в том числе:					в том числе: подземной части	"	57,10
	на сборные изделия	"	476,8	0,22	G3OC	Площадь застройки	м2	362,75
	Сталь		53,83	0,025	G3OI	Приведенная общая	"	2142,94
	Сталь, приведенная к классу А-1 и С38/23	"	71,9	0,034	G3OB	общая	"	2114,86
	в том числе:				G3OK	жилая	"	1104,64
	на сборные изделия	"	66,95	-		летних помещений	"	28,08
	Бетон и железобетон	м3	1745,23	0,81		Площадь внеквартирных помещений	"	234,22
	в том числе:							
	сборный тяжелый	"	999,67	-				
	легкий	"	745,56	-				
	Лесоматериалы							
	Лесоматериалы, приведенные к круглому лесу	м3	85,0	0,04				
	Кирпич	тыс.шт.	18,87	-				
	Масса конструкций и материалов	т	3525,4	1,64				
	Масса надземной части /от нева перекрытия технического подполья/	"	3187,9	1,49				

ДОПОЛНИТЕЛЬНЫЕ ДАННЫЕ

Кроме настоящего проекта разработана 9-этажная блок-секция общежития для рабочих и служащих на 192 места с ячейками на 12 человек с помещениями культурно-массового назначения в I-ом этаже (тип.пр. №I35-0157/I,2), 9-этажная блок-секция общежития для рабочих и служащих на 204 места с ячейками на 12 человек. (тип.пр. № I25-0136/I,2), 9-этажная блок-секция общежития для рабочих и служащих на 244 места с ячейками на 3-4 человека (тип.пр. №I35-0137/I,2). Из них komponуются общежития, вместимостью 538 чел., 628 чел., и 832 чел. Для общежитий на 600-800 человек разработан 2-этажный блок-обслуживания (тип.пр. №271-В-I35-I) Показатели приведены для варианта блок-секции, с элементами блокировки ЗБ-4с; ЗБ-2с для условий строительства при расчетной температуре наружного воздуха -30°C, с ленточными фундаментами, однослойными панелями, толщиной 350 мм.

9-ЭТАЖНАЯ БЛОК-СЕКЦИЯ ОБЩЕЖИТИЯ ДЛЯ РАБОЧИХ И СЛУЖАЩИХ НА 192 МЕСТА С ЯЧЕЙКАМИ НА 12 ЧЕЛОВЕК/С ПОМЕЩЕНИЯМИ ХОЗЯЙСТВЕННО-БЫТОВОГО НАЗНАЧЕНИЯ В I-ОМ ЭТАЖЕ /		ТИПОВОЙ ПРОЕКТ I35-0156/I,2	Лист 3 Страница 5
Б76А СОСТАВ ПРОЕКТНОЙ ДОКУМЕНТАЦИИ			
Часть 0 раздел 0-I	Общая часть Общая характеристика проекта	раздел 10.2-I-32	Внутренние стеновые и цокольные панели /для варианта сплошных панелей перекрытий. Рабочие чертежи изделий. Арматурные изделия
Часть 0I раздел 0I-I	Архитектурно-строительные чертежи ниже отм.0.0	раздел 10.2-I-28	Внутренние стеновые панели. Рабочие чертежи изделий. Арматурные изделия
Часть I раздел 10.3-I-87	Здание с ленточными фундаментами	раздел 10.3-I-87	Многopустотные панели перекрытия шириной 3,0 м с 14 пустотами диаметром 159 мм. Рабочие чертежи изделий. Арматурные изделия
Часть 2 раздел 2-I	Отопление и вентиляция с радиаторами М 140 А0 (вариант с конвекторами)	раздел 10.3-I-100	Сплошные панели перекрытия шириной 3,0 м. Рабочие чертежи изделий. Арматурные изделия
Часть 3 раздел 10.3-I-110	Водоснабжение, канализация, водостоки выше отм.0	раздел 10.3-I-110	Многopустотные панели перекрытия шириной 3,0 м с 14 пустотами диаметром 159 мм. Рабочие чертежи изделий. Арматурные изделия
Часть 5 раздел 10.3-I-113	Электрооборудование	раздел 10.3-I-113	Сплошные панели перекрытия шириной 3,0 м. Рабочие чертежи изделий. Арматурные изделия
Часть 6 раздел 10.4-I-3I	Слаботочные устройства	раздел 10.4-I-3I	Разные железобетонные изделия. Рабочие чертежи изделий. Арматурные изделия
Часть 7 раздел 10.4-I-107	Задание заводу-изготовителю	раздел 10.4-I-107	Разные железобетонные изделия. Рабочие чертежи изделий
Часть 8 раздел 10.5-77	С м е т н	раздел 10.5-77	Перегородки гипсобетонные и керамзитобетонные /для варианта пустотных панелей перекрытий/
Часть 9 раздел 9.1-80	Узлы и детали	раздел 10.5-78	Перегородки гипсобетонные и керамзитобетонные /для варианта сплошных панелей перекрытий/
раздел 9.2-19	Монтажные узлы и детали	раздел 10.5-I-46	Перегородки гипсобетонные и керамзитобетонные под сплошной и пустотный настил перекрытия
Часть 10 раздел 10.6-48	Общестроительные детали	раздел 10.6-48	Деревянные изделия
Часть 10 раздел 10.7-35	Изделия заводского изготовления	раздел 10.7-35	Металлические изделия и монтажные связи
раздел 10.1-0-33	Наружные стеновые панели для обычных условий строительства. Общие материалы и унифицированные детали для панелей из легкого бетона	раздел 10.11-I-3I	Изделия крыши. Рабочие чертежи изделий. Арматурные изделия
раздел 10.1-I-10I	Наружные стеновые панели однорядной разрезки из легкого бетона толщиной 300, 350 и 400 мм. Цокольные панели. Рабочие чертежи изделий	раздел 10.12-I-89	Дополнительные изделия. Рабочие чертежи изделий
раздел 10.1-2-10I	Наружные стеновые панели однорядной разрезки из легкого бетона толщиной 300, 350 и 400 мм. Цокольные панели. Арматурные изделия	раздел 10.12-I-87	Дополнительные изделия. Рабочие чертежи изделий
раздел 10.1-I-107	Наружные стеновые панели однорядной разрезки из легкого бетона толщиной 300, 350, 400 мм. Цокольные панели. Рабочие чертежи изделий. Арматурные изделия	раздел 10.13-5	Калькуляция стоимости железобетонных изделий
раздел 10.2-I-3I	Внутренние стеновые и цокольные панели /для варианта пустотных панелей перекрытий/. Рабочие чертежи изделий. Арматурные изделия	Серия 83 Часть 10 раздел 10.8-I раздел 10.8-2	Мусоропровод МП-3, чертежи унифицированных камер мусороудаления КМ-1 и общие чертежи мусоропровода
Объем проектных материалов, приведенных к формату А 4 - 384		форматов	
Б76А АВТОР ПРОЕКТА	Конструкторское бюро по железобетону им.А.А.Якушева Госстроя РСФСР, Москва, 109088, I-я ул. Машиностроения, дом 5		
Б76А УТВЕРЖДЕНИЕ	Утвержден Госстроем РСФСР Письмо № 8-23 от 19.12.78г. Введен в действие Конструкторским бюро по железобетону им.А.А.Якушева, приказ № 151 от 21.09.83г.		
Б76А ПОСТАВЩИК	ЦИПЦ, 125878, Москва, А-445, Смольная ул, 22		
		Инв. № I9116 Катал. № 048874	