
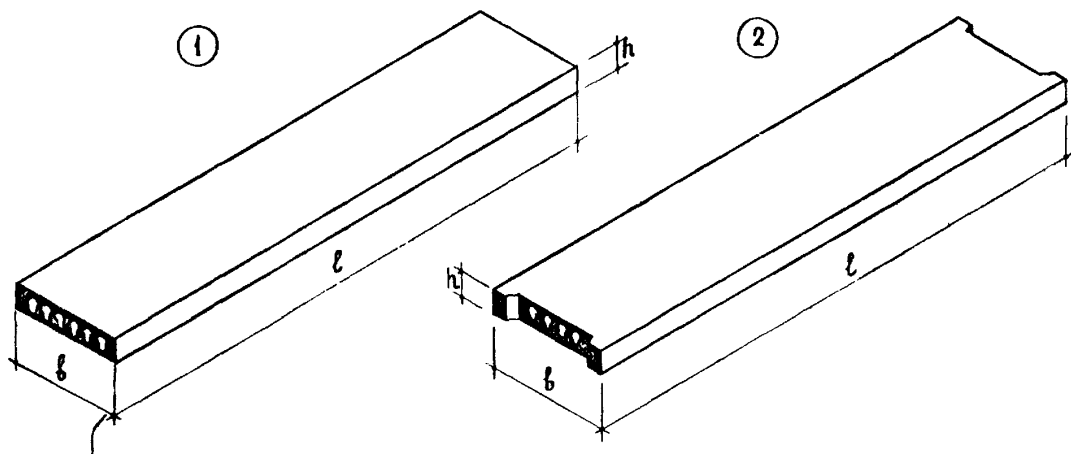
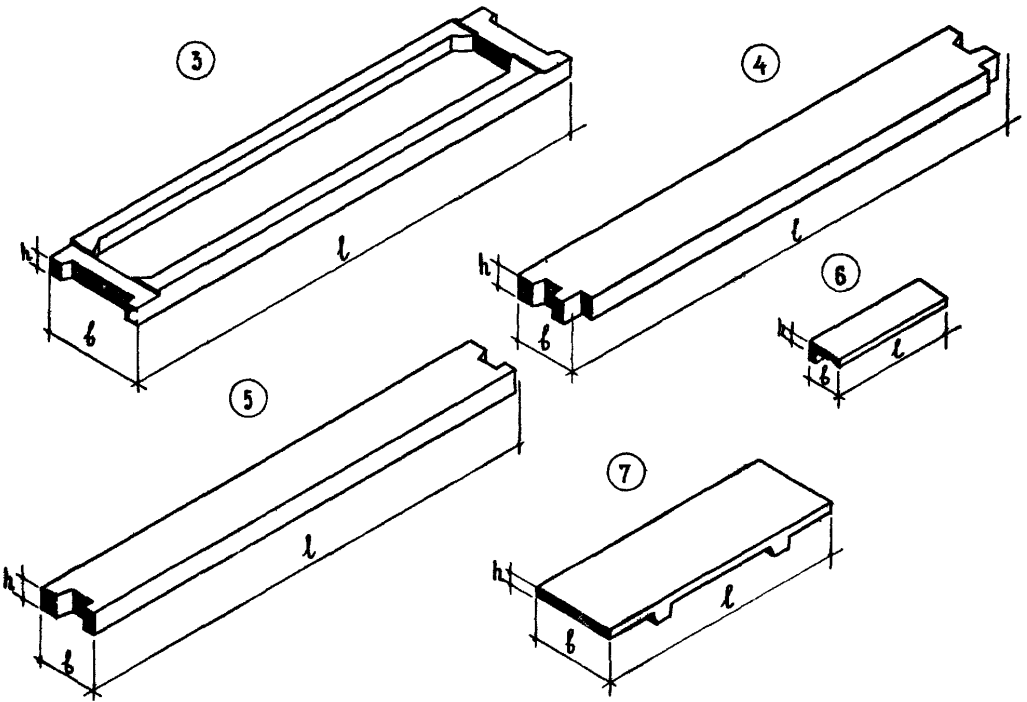


|   |  |  |
|---|--|--|
| <br><br>ЧАСТЬ<br><br><b>3</b> | СБОРНЫЕ ЭЛЕМЕНТЫ ЗДАНИЙ КАРКАСНОЙ КОНСТРУКЦИИ<br>ИИ-04<br>СЕРИЯ ИИ-04-4. ПЛИТЫ ПЕРЕКРЫТИЯ<br>ВЫПУСК I. ЖЕЛЕЗОБЕТОННЫЕ ПЛИТЫ С ВЕРТИКАЛЬНЫМИ ПУСТОТАМИ, РЕБРИСТЫЕ, СПЛОШНЫЕ, КАРНИЗНЫЕ  | П А С П О Р Т<br>ТИПОВЫЕ КОНСТРУКЦИИ<br>СЕРИЯ ИИ-04-4 ВЫПУСК I<br>УДК  |
|   | Назначение: Для строительства гражданских зданий и зданий административно-бытового назначения промышленных предприятий<br>Область применения: При снеговой и ветровой нагрузках для I-IV районов, за исключением районов с особыми условиями строительства /вечная мерзлота, сейсмика, просадочные грунты и др./ | Разработана МИТЭП, Москва, Центр, Столешников пер. д. 13/15<br>Утверждена и введена в действие Государственным комитетом по гражданскому строительству и архитектуре при Госстроя СССР приказ № от |



| № серии | Марка изделия | Размеры, мм |      |     | Несущая способность кг/м <sup>2</sup> | Марка бетона | Расход материалов    |          | Вес изделия т |
|---------|---------------|-------------|------|-----|---------------------------------------|--------------|----------------------|----------|---------------|
|         |               | l           | b    | h   |                                       |              | Бетон м <sup>3</sup> | Сталь кг |               |
| I       | ПК4-58-16     | 5760        | 1590 | 220 | 450                                   | 200          | 0,945                | 36,24    | 2,35          |
|         | ПК6-58-16     | "           | "    | "   | 600                                   | 200          | 0,945                | 41,82    | 2,35          |
|         | ПК8-58-16     | "           | "    | "   | 800                                   | 200          | 0,945                | 48,66    | 2,35          |
|         | ПК6-58-12     | "           | 1190 | "   | 600                                   | 200          | 0,696                | 32,42    | 1,74          |
|         | ПК8-58-12     | "           | "    | "   | 800                                   | 200          | 0,696                | 39,26    | 1,74          |
|         | ПК8-58-12     | 5260        | "    | "   | 800                                   | 200          | 0,696                | 29,70    | 1,59          |
|         | ПК8-28-16     | 2760        | 1590 | "   | 800                                   | 200          | 0,436                | 14,67    | 1,09          |
| 2       | ПК17-28-16    | "           | "    | "   | 1700                                  | 200          | 0,436                | 17,48    | 1,09          |
|         | ПК6-58-12а    | 5760        | 1190 | "   | 600                                   | 200          | 0,94                 | 48,46    | 2,35          |
|         | ПК8-58-12а    | "           | "    | "   | 800                                   | 200          | 0,94                 | 51,60    | 2,35          |
|         | ПК17-28-12а   | 2760        | "    | "   | 1700                                  | 200          | 0,48                 | 25,02    | 1,07          |

На 3-х страницах, страница I



| № изделия | Марка изделия | Размеры, мм |      |        | Несущая способность кг/м <sup>2</sup> | Марка бетона | Расход материалов |          | Вес изделия кг |
|-----------|---------------|-------------|------|--------|---------------------------------------|--------------|-------------------|----------|----------------|
|           |               | $l$         | $b$  | $h$    |                                       |              | Бетон м3          | Сталь кг |                |
| 3         | ПР8-58-12     | 5760        | 1120 | 220    | 800                                   | 800          | 0,745             | 88,48    | 1,83           |
|           | ПР8-58-12     | 5260        | "    | "      | 800                                   | 800          | 0,68              | 76,62    | 1,70           |
|           | ПР17-28-12    | 2760        | "    | "      | 1700                                  | 800          | 0,39              | 39,10    | 0,974          |
| 4         | ПР8-58-8      | 5760        | 790  | "      | 800                                   | 200          | 1,04              | 87,0     | 2,60           |
|           | ПР8-58-8      | 5260        | "    | "      | 800                                   | 200          | 0,88              | 81,98    | 2,20           |
|           | ПР17-28-8     | 2760        | "    | "      | 1700                                  | 200          | 0,43              | 40,87    | 1,08           |
| 5         | ПР8-58-6      | 5760        | 590  | "      | 800                                   | 200          | 0,71              | 88,62    | 1,78           |
| 6         | ЛФ-15-4       | 1490        | 880  | 60+160 | -                                     | 200          | 0,048             | 1,95     | 0,12           |
| 7         | ЛК-30-11      | 2980        | 1020 | 75+110 | -                                     | 200          | 0,275             | 12,71    | 0,69           |

