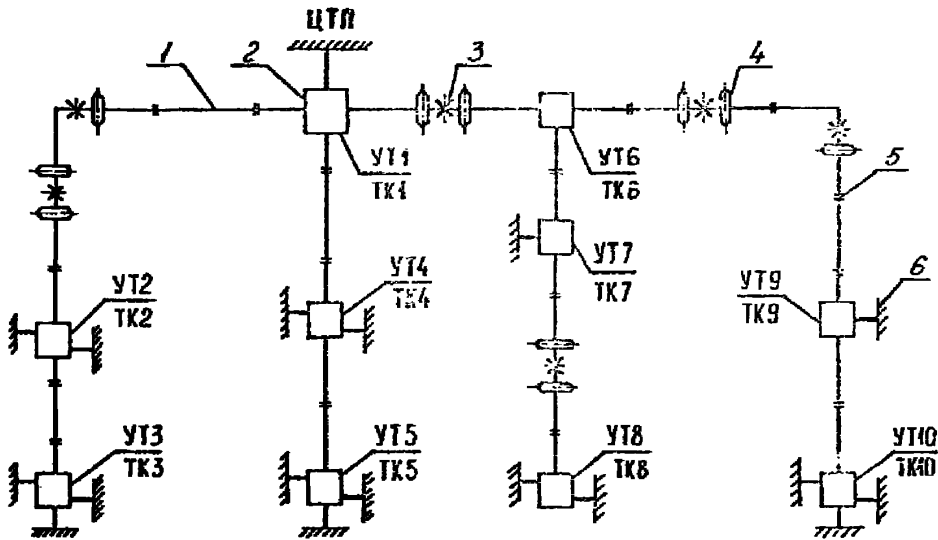


<p>СК-3</p>	<p>СТРОИТЕЛЬНЫЙ КАТАЛОГ ТЕПЛОВАЯ ДОКУМЕНТАЦИЯ НА КОНСТРУКЦИИ, ИЗДЕЛИЯ И УЗЛЫ ЗДАНИЙ И СООРУЖЕНИЙ</p>	<p>СТРОИТЕЛЬНЫЕ КОНСТРУКЦИИ И ИЗДЕЛИЯ Серия 3.903.8-16 Выпуск 0,1,2,3с,4,5</p>
<p>ГП ЦТП</p>	<p>БЕСКАНАЛЬНАЯ ПРОКЛАДКА ТЕПЛОВЫХ СЕТЕЙ ИЗ АСБЕСТОЦЕМЕНТНЫХ ТРУБ ДИАМЕТРОМ ОТ 50 ДО 300 мм. ДЛЯ НЕСЕЙСМИЧЕСКИХ РАЙОНОВ И РАЙОНОВ СЕЙСМИЧНОСТЬЮ 7,8 и 9 БАЛЛОВ</p>	
<p>МАЙ 1991</p>		<p>На I листе На 2 страницах Страница I</p>

СХЕМА ТЕПЛОВОЙ СЕТИ



ЭКСПЛИКАЦИЯ ЭЛЕМЕНТОВ

Позиция	Наименование
1	Трубопроводы тепловой сети
2	Узлы трубопроводов в теплофикационных камерах
3	Неподвижные опоры
4	Компенсационные устройства
5	Поперечные железобетонные балки для сейсмических районов
6	Теплопотребители

БЕСКАНАЛЬНАЯ ПРОКЛАДКА ТЕПЛОВЫХ СЕТЕЙ ИЗ АСБЕСТОЦЕМЕНТНЫХ ТРУБ ДИАМЕТРОМ ОТ 50 ДО 300 мм ДЛЯ НЕСЕЙСМИЧЕСКИХ РАЙОНОВ И РАЙОНОВ СЕЙСМИЧНОСТЬЮ 7,8 И 9 БАЛЛОВ

СТРОИТЕЛЬНЫЕ КОНСТРУКЦИИ И ИЗДЕЛИЯ
Серия 3.903.8-16
Выпуск 0,1,2,3с,4,5

Лист I
Страница 2

01AA ТЕХНИЧЕСКАЯ ХАРАКТЕРИСТИКА

В настоящей серии разработаны тепловые сети из асбестоцементных труб в тепловой изоляции заводского изготовления в монолитной при бесканальной прокладке в сухих, мокрых грунтах в несейсмических районах и районах с сейсмичностью 7,6 и 9 баллов. Содержат указания по проектированию и строительству. Разработанные чертежи содержат узлы и детали соединений асбестоцементных труб между собой и с металлическими трубами, запорной арматурой. Теплофикационные камеры выполнены унифицированными с различными схемами узлов трубопроводов. В районах с сейсмичностью 7,8 и 9 баллов предусмотрены противорезрушительные мероприятия.

02BA УКАЗАНИЯ ПО ПРИМЕНЕНИЮ

Тепловые сети предназначены для теплоснабжения жилых и общественных зданий на нужды отопления и вентиляции.

Условия строительства и эксплуатации:

- диаметры асбестоцементных труб от 50 до 300 мм;
- расчетная зимняя температура наружного воздуха от минус 30 до минус 40°C и выше минус 30°C;
- расчетная температура теплоносителя $T = 115^{\circ}\text{C}$;
- расчетное давление $P = 1,2 \text{ МПа}$;
- рельеф спокойный, грунты однородные со следующими характеристиками
 $C^H = 1,96 \text{ кПа}$ ($0,02 \text{ кг/см}^2$), $E = 14,7 \text{ МПа}$ (150 кг/см^2), $\gamma = 1,8 \text{ т/м}^3$, $\alpha = 0,49 \text{ рад}(28^{\circ})$,
 $K_T = 1$.

01BD Расчетная температура наружного воздуха - минус 40°C.

07EA СОСТАВ ПРОЕКТНОЙ ДОКУМЕНТАЦИИ

- Выпуск 0 Материалы для проектирования
- Выпуск 1 Узлы соединений. Детализованные чертежи
- Выпуск 2 Узлы трубопроводов для несейсмических районов с температурой воздуха до минус 30°C. Рабочие чертежи
- Выпуск 3с Узлы трубопроводов для районов сейсмичностью 7,8 и 9 баллов с температурой воздуха до минус 40°C. Рабочие чертежи
- Выпуск 4 Теплофикационные камеры для несейсмических районов и районов сейсмичностью 7,8 и 9 баллов. Рабочие чертежи
- Выпуск 5 Изделия строительные заводского изготовления. Рабочие чертежи

Объем проектных материалов, приведенных к формату А4, - 506 форматск.

- 07BA АВТОР ПРОЕКТА ГПИ "Казахский Сантехпроект" Госстроя СССР
450070, Алма-Ата, Джандосова, 2
- 07BA УТВЕРЖДЕНИЕ Утверждены ГИНИИ Сантехпроект Госстроя СССР протоколом от 01.11.90 № 7 и введены в действие с 01.02.91 Приказ от 01.11.90 № 49. Срок действия 01.01.96
- 07BA ПОСТАВЩИК Государственное предприятие — Центр проектной продукции массового применения (ГП ЦПП), 127238, Москва, Дмитровское ш., 46, корп. 2

Инв. № 24820

Катал. л. № 066259

А. С. Мулдагалиев

Главный инженер проекта

Г. Н. Шульц

Главный инженер института

3.01.П-3.94 т.2