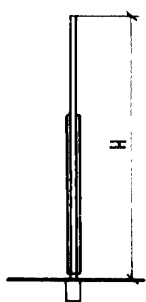


<p><b>СССР</b></p>	<p>СТРОИТЕЛЬНЫЙ КАТАЛОГ                  ЧАСТЬ 3                  ТИПОВАЯ ДОКУМЕНТАЦИЯ НА КОНСТРУКЦИИ, ИЗДЕЛИЯ                  И УЗЛЫ ЗДАНИЙ И СООРУЖЕНИЙ</p>	<p>СТРОИТЕЛЬНЫЕ                  КОНСТРУКЦИИ И                  ИЗДЕЛИЯ                  Серия 3.603.5-12                  Вып. 0, 1, 2.                  УДК 624.074.6</p>
<p><b>ЦИТП</b></p>	<p>МАЧТЫ ДЕРЕВЯННЫЕ ОДНОСТВОЛЬНЫЕ                  ВЫСОТОЙ ОТ 12 м ДО 53 м ДЛЯ УСТАНОВКИ                  В I, II и III ВЕТРОВЫХ РАЙОНАХ</p>	<p><b>FRVA</b></p>
<p>ОКТАБРЬ  <b>1983</b></p>		<p>На 3-х листах                  На 6-ти страницах                  Страница I</p>

МАЧТЫ ВЫСОТОЙ 11,98 и 14,98 м

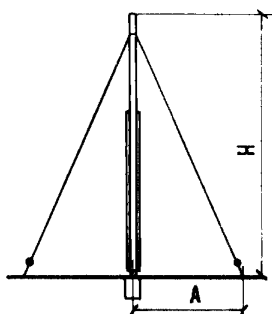


ПЛАН МАЧТЫ

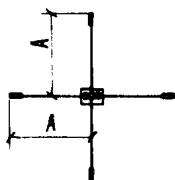


МАЧТЫ ВЫСОТОЙ 13 м

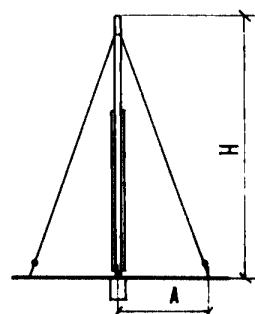
МД-13



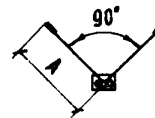
ПЛАН МАЧТЫ



МД-13-2

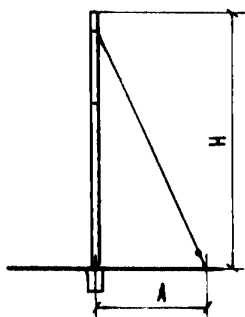


ПЛАН МАЧТЫ



МАЧТЫ ВЫСОТОЙ 17 м

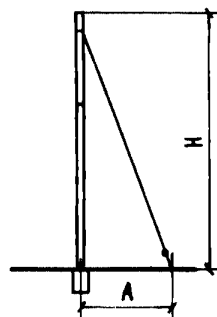
МД-17-1



ПЛАН МАЧТЫ



МД-17-2



ПЛАН МАЧТЫ

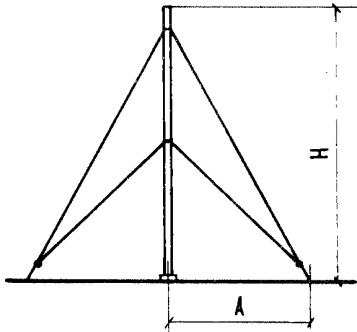


МАЧТЫ ДЕРЕВЯННЫЕ ОДНОСТВОЛЬНЫЕ ВЫСОТОЙ ОТ 12 м ДО 53 м  
 ДЛЯ УСТАНОВКИ В I, II и III ВЕТРОВЫХ РАЙОНАХ

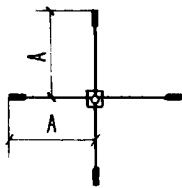
СТРОИТЕЛЬНЫЕ  
 КОНСТРУКЦИИ  
 И ИЗДЕЛИЯ  
 Серия 3.603.5-12  
 Вып. 0, 1, 2

Лист I  
 Страница 2

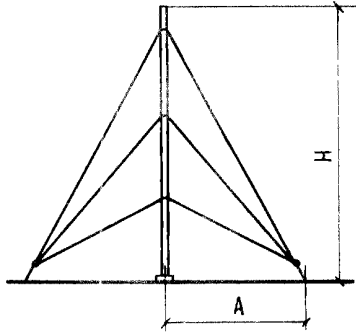
МАЧТЫ ВЫСОТОЙ 16,6 и 18,6 м



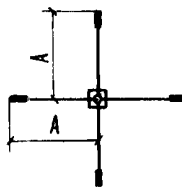
ПЛАН МАЧТЫ



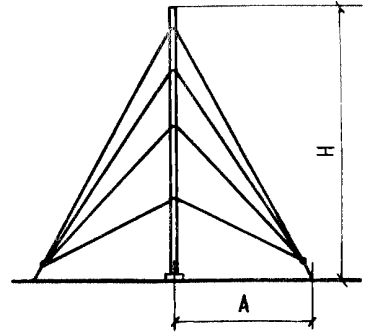
МАЧТЫ ВЫСОТОЙ 22,4 и 25,2 м



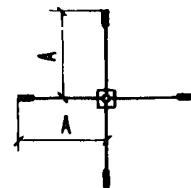
ПЛАН МАЧТЫ



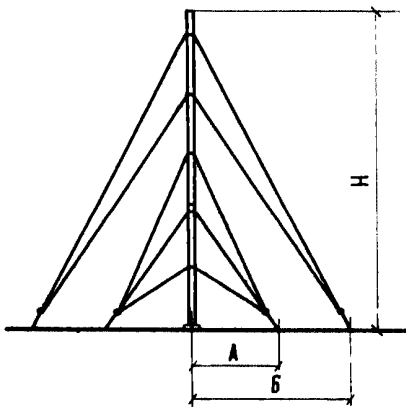
МАЧТЫ ВЫСОТОЙ 27 - 35,8 м



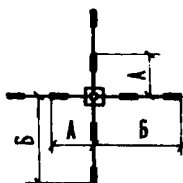
ПЛАН МАЧТЫ



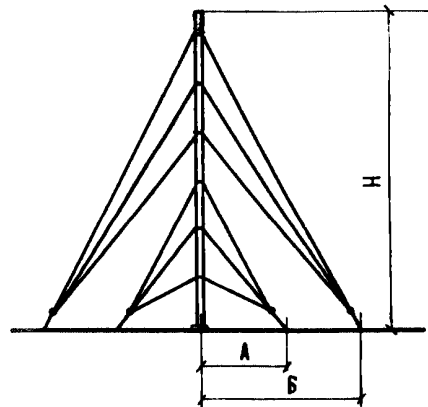
МАЧТЫ ВЫСОТОЙ 38,4 - 45,8 м



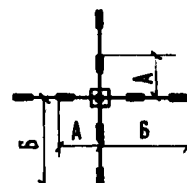
ПЛАН МАЧТЫ



МАЧТЫ ВЫСОТОЙ 50,0 и 53,0 м



ПЛАН МАЧТЫ



МАЧТЫ ДЕРЕВЯННЫЕ ОДНОВОЛЬНЫЕ ВЫСОТОЙ ОТ 12 м ДО 53 м  
ДЛЯ УСТАНОВКИ В I, II и III ВЕТРОВЫХ РАЙОНАХ

СТРОИТЕЛЬНЫЕ  
КОНСТРУКЦИИ  
И ИЗДЕЛИЯ  
Серия З.603.5-I2  
Вып. 0,1,2

Лист 2  
Страница 3

ТАБЛИЦА РАЗМЕРОВ МАЧТ ( В МЕТРАХ )

Тип мачты	Размеры			Тип мачты	Размеры		
	Н	А	Б		Н	А	Б
МД-12	11,98	-	-	МД-30	30,0	15,0	-
МД-13	13,0	6,5	-	МД-33	32,8	16,0	-
МД-15	14,98	-	-	МД-36	35,8	18,0	-
МД-16,5	16,6	9,0	-	МД-38	38,4	12,0	20,0
МД-17	17,0	10,0	-	МД-40	40,4	13,0	21,0
МД-18,5	18,6	9,0	-	МД-43	43,4	13,5	22,0
МД-22	22,4	11,0	-	МД-46	45,8	14,0	24,0
МД-25	25,2	13,5	-	МД-50	50,0	13,0	25,0
МД-27	27,0	13,5	-	МД-53	53,0	14,0	27,0
МД-29	29,0	14,5	-				

#### Д1АА ТЕХНИЧЕСКАЯ ХАРАКТЕРИСТИКА

Типовая документация содержит чертежи 2I типа мачт различных высот от 12 до 53 м.

Высоты мачт выбраны из расчета обеспечения требуемой высоты подвеса стационарных коротковолновых проволочных антенн типа РГД, ВГДШ, БС, ВГД, УГД.

Мачта МД-17 разработана для 4-х значений минимальной длины волны ( $\lambda$  мин.): 10, 15, 20 и 30 м.

Мачты остальных типов разработаны для шести значений минимальной длины волны ( $\lambda$  мин.): 12, 16, 20, 25, 30 и 40 м.

Оттяжки секционированы такелажными изоляторами типа ИТ. Первый изолятор ставят на расстоянии одного метра от мачты. Длина последующих секций принята равной 1/4 длины минимальной волны антенны, подвешиваемой к мачте.

Мачты высотой 13 м запроектированы с двумя и четырьмя противоантенными оттяжками, расположенными в плане под углом 90°.

Мачты высотой 17 м запроектированы с одной противоантенной оттяжкой и двумя противоантенными оттяжками, расположенными под углом 60°.

Мачты высотой 12 и 15 м - свободностоящие (без оттяжек).

Крепление оттяжек к якорям производится через винтовые стяжки для мачт высотой 22 м и выше, для мачт ниже 22 м - только на зажимах.

Стволы мачт состоят из бревен с естественной сбежистостью, соединенных "комель к комлю", что снижает расход древесины.

Фундаменты и плиты для якорей мачт запроектированы соответственно монолитными бетонными и сборными железобетонными.

Железобетонные плиты для якорей разработаны на допустимые усилия 1,4 тс; 2,5 тс; 3,6 тс. В качестве древесины для мачт применяется сосна II сорта, ГОСТ 9463-72 <sup>к</sup>.

Бетон для фундаментов и якорей принят М200 "тяжелый".

Стальной канат ГОСТ 2688-80 и ГОСТ 3063-80 применяется для изготовления оттяжек.

Стальной канат диаметром 8,3 мм ГОСТ 2688-80 применяется для подъема ледьки

вертолета.

МАЧТЫ ДЕРЕВЯННЫЕ ОДНОСТВОЛЬНЫЕ ВЫСОТОЙ ОТ 12 м ДО 53 м ДЛЯ УСТАНОВКИ В І, П И Ш ВЕТРОВЫХ РАЙОНАХ	СТРОИТЕЛЬНЫЕ КОНСТРУКЦИИ И ИЗДЕЛИЯ Серия 3.603.5-12 Вып. 0, 1, 2	Лист 2 Страница 4
---	--	----------------------

## НОМЕНКЛАТУРА ИЗДЕЛИЙ

Тип мачты	Лес круглый пропитан- ный, м <sup>3</sup>	Канат стальной, м	Изоляторы, шт.	Сталь, кг		Бетон, м <sup>3</sup>	
				на плиты	на фундаменты	на плиты	на фундаменты
МД-12	0,99	-	-	-	122,0	-	1,9
МД-13	1,155	72	16	26,96	123,0	0,16	1,9
МД-13-2	1,24	36	8	13,48	123,0	0,08	1,9
МД-15	1,34	-	-	-	131,5	-	-
МД-17-10-1		28,4	8				
МД-17-15-1		26,8	6	9,92			
МД-17-20-1		25,2	4				
МД-17-30-1	1,3	24,4	3		130,0	0,08	2,2
МД-17-10-2		56,8	16				
МД-17-15-2		53,6	12	13,48			
МД-17-20-2		50,4	8				
МД-17-30-2		48,8	6				
МД-16,5-12		160,8	40				
МД-16,5-16		155,2	32				
МД-16,5-20	0,72	152,8	28	39,7	42,0	0,32	0,37
МД-16,5-25		147,2	20				
МД-16,5-30		147,2	20				
МД-16,5-40		144,0	16				
МД-18,5-12		170,4	40				
МД-18,5-16		164,8	32				
МД-18,5-20	0,82	162,4	28	39,7	42,0	0,32	0,37
МД-18,5-25		156,8	20				
МД-18,5-30		157,2	20				
МД-18,5-40		154,4	16				
МД-22-12		286,6	72				
МД-22-16		276,2	56				
МД-22-20	0,81	271,4	48	49,6	45,6	0,48	0,37
МД-22-25		263,4	40				
МД-22-30		261,0	32				
МД-22-40		258,6	28				
МД-25-12		326,2	84				
МД-25-16		313,4	64				
МД-25-20	1,11	305,8	52	49,6	45,6	0,48	0,37
МД-25-25		301,0	48				
МД-25-30		297,4	36				
МД-25-40		290,6	28				
МД-27-12		444,0	112				
МД-27-16		427,6	88				
МД-27-20	1,2	415,4	72	49,6	46,8	0,48	0,37
МД-27-25		407,4	60				
МД-27-30		399,0	48				
МД-27-40		393,8	40				
МД-29-12		466,2	116				
МД-29-16		454,2	92				
МД-29-20	1,3	436,6	72	49,6	46,8	0,48	0,37
МД-29-25		432,6	60				
МД-29-30		424,6	52				
МД-29-40		416,2	40				

МАЧТЫ ДЕРЕВЯННЫЕ ОДНОСТВОЛЬНЫЕ ВЫСОТОЙ ОТ 12 м ДО 53 м  
ДЛЯ УСТАНОВКИ В І, II и III ВЕТРОВЫХ РАЙОНАХ

СТРОИТЕЛЬНЫЕ  
КОНСТРУКЦИИ  
И ИЗДЕЛИЯ  
Серия 3.603.5-І2  
Вып. 0,1,2

Лист 3  
Страница 5

Продолжение

Тип мачты	Лес круглый пропитан- ный, з м	Канат стальной, м	Изоляторы, шт.	Сталь, кг		Бетон, м <sup>3</sup>	
				на плиты	на фундаменты	на плиты	на фундаменты
МД-30-12		488,2	І28				
МД-30-16		470,6	96				
МД-30-20	І,46	457,0	76	49,6	46,8	0,48	0,37
МД-30-25		454,6	72				
МД-30-30		443,4	56				
МД-30-40		435,4	44				
МД-33-12		527,8	І32				
МД-33-16		511,8	І08				
МД-33-20	І,62	498,2	88	49,6	48,0	0,48	0,43
МД-33-25		487,0	72				
МД-33-30		479,0	60				
МД-33-40		471,0	48				
МД-36-12		595,0	І56				
МД-36-16		567,8	І16				
МД-36-20	І,83	554,2	96	49,6	48,0	0,48	0,43
МД-36-25		547,2	82				
МД-36-30		535,8	68				
МД-36-40		524,6	52				
МД-38-12		699,4	І80				
МД-38-16		673,8	І40				
МД-38-20	2,04	653,0	І12	99,2	48,0	0,96	0,43
МД-38-25		639,4	92				
МД-38-30		631,4	80				
МД-38-40		617,8	64				
МД-40-12		734,2	І88				
МД-40-16		703,8	І44				
МД-40-20	2,17	685,8	І16	99,2	48,0	0,96	0,43
МД-40-25		674,2	І00				
МД-40-30		659,8	80				
МД-40-40		648,6	64				
МД-43-12		783,4	І96				
МД-43-16		745,8	І48				
МД-43-20	2,41	725,0	І28	99,2	48,0	0,96	0,43
МД-43-25		719,4	І08				
МД-43-30		699,4	80				
МД-43-40		688,2	64				
МД-46-12		825,4	216				
МД-46-16		792,6	160				
МД-46-20	2,92	774,2	136	99,2	48,0	0,96	0,43
МД-46-25		771,8	112				
МД-46-30		743,8	92				
МД-46-40		730,2	72				
МД-50-12		1041,4	276				
МД-50-16		1001,8	208				
МД-50-20	3,05	974,2	172	99,2	49,2	0,96	0,43
МД-50-25		959,0	144				
МД-50-30		939,8	116				
МД-50-40		921,4	88				

МАЧТЫ ДЕРЕВЯННЫЕ ОДНОСТВОЛЬНЫЕ ВЫСОТОЙ ОТ 12 м ДО 53 м ДЛЯ УСТАНОВКИ В I, II и III ВЕТРОВЫХ РАЙОНАХ	СТРОИТЕЛЬНЫЕ КОНСТРУКЦИИ И ИЗДЕЛИЯ Серия 3.603.5-12 Вып. 0,1,2	Лист 3 Страница 6
--	--	----------------------

Продолжение

Тип мачты	Лес круглый пропитан- ный, з м	Канат стальной, м	Изоляторы, шт.	Сталь, кг		Бетон, м <sup>3</sup>	
				на плиты	на фундаменты	на плиты	на фундаменты
МД-53-12	3,15	1117,2	288	99,2	49,2	0,96	0,43
МД-53-16		1071,4	220				
МД-53-20		1045,0	180				
МД-53-25		1029,0	156				
МД-53-30		1008,2	124				
МД-53-40		989,8	96				

## С2ВА УКАЗАНИЯ ПО ПРИМЕНЕНИЮ

Данной серией предусматриваются промышленные методы монтажа мачт, заготовка узлов централизовано на монтажно-заготовительном участке и сборка на строительной площадке. При определении тяжения в проводах гололед принят по III гололедному району (по СНиП П-6-74 - 10 мм на высоте 10 м от поверхности земли).

## N1BD РАСЧЕТНАЯ ТЕМПЕРАТУРА НАРУЖНОГО ВОЗДУХА

- от минус 40°C до плюс 45°C (относительная влажность 100 % при температуре плюс 25°C в районах с умеренным климатом).

## J30B СКОРОСТНОЙ НАПОР ВЕТРА -

$\frac{27 \text{ кгс/м}^2}{0,26 \text{ кПа}}$ ;  $\frac{35 \text{ кгс/м}^2}{0,34 \text{ кПа}}$ ;  $\frac{45 \text{ кгс/м}^2}{0,44 \text{ кПа}}$

## ДОПОЛНИТЕЛЬНЫЕ ДАННЫЕ

Данная серия выпущена взамен типового проекта 603-38. Мачты имеют условное обозначение, состоящее из букв МД (мачта деревянная) и чисел. Первое число показывает высоту мачты округленно, второе - минимальную длину волны, подвешиваемых антенн, третье - количество оттяжек в плане. В обозначении мачты с 4-мя оттяжками в плане число, обозначающее количество оттяжек не проставляется.

## B7BA СОСТАВ ПРОЕКТНОЙ ДОКУМЕНТАЦИИ

- Выпуск 0 - Материал для проектирования.  
Выпуск I - Оттяжки.  
Выпуск 2 - Соединительные изделия.

Объем проектных материалов, приведенных к формату А4 - 424 форматка.

## B7BA АВТОР ПРОЕКТА

Государственный союзный проектный институт Министерства связи СССР, 109813, Москва, Е-4, Николаямской пер., д.3а.

## B7BA УТВЕРЖДЕНИЕ

Утверждены Министерством связи СССР, заключение от 21.02.83 г. Введены в действие ГосПИ Министерства связи СССР, приказ от 14.07.83 г. №124. Срок действия типовых конструкций серии 3.603.5-12, вып.0,1,2 - 1987 г.

## B7BA ПОСТАВЩИК

Государственный союзный проектный институт Министерства связи СССР, 109813, Москва, Е-4, Николаямской пер., д. 3а.

Инв. № -  
Катал.л. № 048566

Жукова Н.Р.

Мурафа

Главный инженер  
проекта

Шашкунов И.С.

Шашкунов

Главный инженер  
института