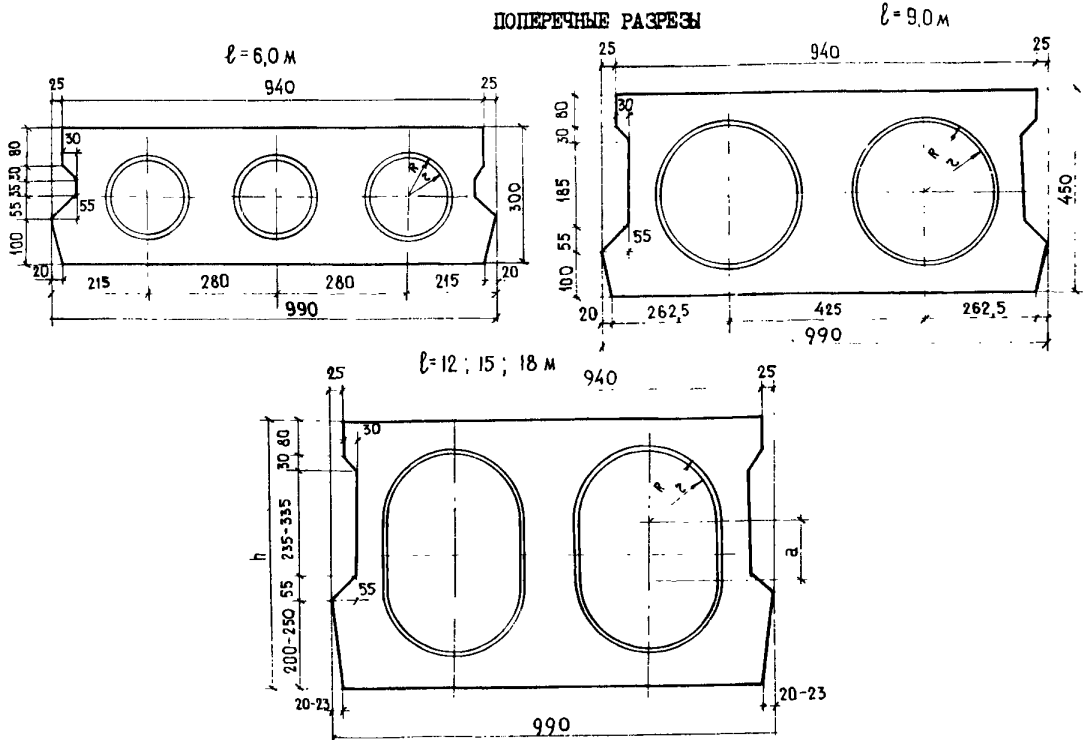
	УНИФИЦИРОВАННЫЕ СБОРНЫЕ ПРОЛЕТНЫЕ СТРОЕНИЯ ИЗ ПРЕДВАРИТЕЛЬНО НАПРЯЖЕННОГО ЖЕЛЕЗОБЕТОНА ДЛЯ МОСТОВ И ПУТЕПРОВОДОВ НА АВТОМОБИЛЬНЫХ И ГОРОДСКИХ ДОРОГАХ	П А С П О Р Т ТИПОВЫЕ КОНСТРУКЦИИ СЕРИЯ 3.503-12. ВЫПУСК 21 УДК624 21.093
	ВЫПУСК 21 - ПРОЛЕТНЫЕ СТРОЕНИЯ ИЗ ПУСТОТЫХ ПЛИТ ДЛИНОЙ ОТ 6 ДО 18м, АРМИРОВАННЫХ СТЕРЖНЕВОЙ АРМАТУРОЙ КЛАССОВ А-IV и А-V СЕВЕРНОЕ ИСПОЛНЕНИЕ Область применения: Северная строительно-климатическая зона	Разработаны ГПИ "Совздорпроект" Москва Ж-89, наб. Мориса Тореза, 34 Утверждены 12 мая 1977г. и введены в действие с 1 августа 1977г. Минтрансстроем /распоряжение № Б-715 от 12 мая 1977г./

ЧАСТЬ

3
Раздел 3
Группа
3.503



Марка блока	Размеры, см						Расход материалов на один блок							
	l	h	a	R	z	Бетон марка 400, м3	С т а л ь , т				Полосовая I5XСНД		Всего Вар.с А-IV Вар.с А-V	
							Арматурная		Ненапрягаемая					
							20ХТ2Ц	23ХТ2Т 23ХТ2Ц 23ХТ2Ф	класса А-I	класса А-II				
П 6-IV, П 6-V	600	30	0	9,0	8,6	1,25	0,084	0,070	0,080	0,016	-	0,160	0,166	
П 9-IV, П 9-V	900	45	0	16,3	15,7	2,28	0,160	0,120	0,107	0,045	-	0,312	0,272	
П12-IV, П12-V	1200	60	13	16,1	15,4	3,81	0,234	0,182	0,149	0,055	0,033	0,471	0,419	
П15-IV, П15-V	1500	60	13	16,3	15,3	4,75	0,480	0,384	0,184	0,055	0,033	0,752	0,656	
П18-IV, П18-V	1800	75	28	16,3	15,1	6,49	0,608	0,494	0,227	0,063	0,033	0,931	0,821	

ТЕХНИЧЕСКАЯ ХАРАКТЕРИСТИКА И УКАЗАНИЯ ПО ПРИМЕНЕНИЮ

Блоки предназначены для пролетных строений мостов и путепроводов на автомобильных и городских дорогах под автомобильную нагрузку Н-30 в сочетании с толпой на тротуарах 400 кг/м² и колесную нагрузку НК-80 по СН 200-62.

Блоки армированы предварительно напрягаемой арматурой класса А-IV марки 20ХГ2Ц или класса А-V марок 23ХГ2ГТ, 23ХГ2Ц и 23ХГ2Ф. Марка бетона блоков М-400. Марка бетона по морозостойкости МРЗ-300.

Изготовление блоков предусмотрено по поточно-агрегатной технологии с извлечением пустообразователей из свежетоформованного бетона и с тепло-влажностной обработкой в формах.

Натяжение арматуры производится механическим способом до бетонирования с передачей усилий на упоры стальной формы. Передача усилий на бетон производится после набора 90% проектной прочности.

Данный проект разработан в дополнение к действующему проекту типовых конструкций серии 3.503-12, выпуск I6 "Пролетные строения из пустотных плит длиной от 6 до 18м, армированных стержневой арматурой классов А-IV и А-V" с целью расширения области применения. При пользовании настоящим проектом все данные по компоновке габаритов, опалубочным размерам блоков, расположению закладных деталей принимать по выпуску I6 серии 3.503-12.

Объем проектных материалов - 89 форматов

Чертежи распространяет - Отдел распространения типовых проектов Мосгипротранса

129278, Москва ул. Павла Корчагина, д.2

Инв. № -

Пасп. № 038042

ТИП "СОЦИАЛПРОЕКТ"

Генерал-конструктор
Сергей 3.503-12, Выпуск 21

Главный инженер института

Сидом

Главный инженер проекта

1/036/