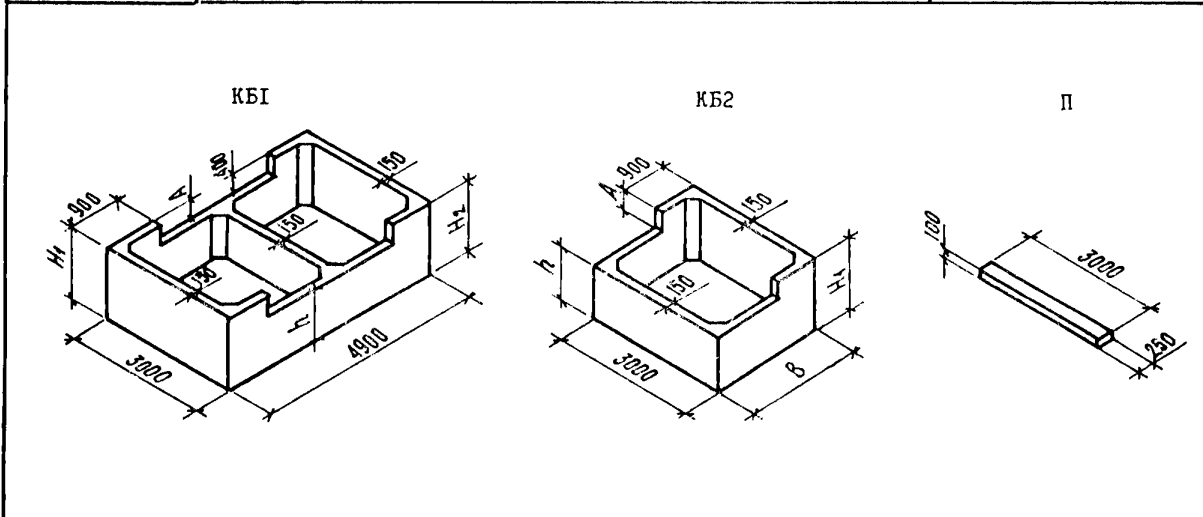


<b>СК-3</b>	СТРОИТЕЛЬНЫЙ КАТАЛОГ ЧАСТЬ 3 ТИПОВЫЕ СТРОИТЕЛЬНЫЕ КОНСТРУКЦИИ ИЗДЕЛИЯ И УЗЛЫ	СТРОИТЕЛЬНЫЕ КОНСТРУКЦИИ И ИЗДЕЛИЯ Серия 3.501.1-167. Вып. I
<b>АПП ЦИТП</b>	ЖЕЛЕЗОБЕТОННЫЕ КОНСТРУКЦИИ ДЛЯ УДЛИНЕНИЯ УСТОЕВ ЖЕЛЕЗНОДОРОЖНЫХ МОСТОВ	
АПРЕЛЬ 1992		На I-м листе на 2-х страницах Страница I



№ п.п.	Марка изделия	Размеры, мм					Расход материалов				Масса изделия, т	
		В	H <sub>I</sub>	H <sub>2</sub>	h	А	Бетон класса В25, м <sup>3</sup>	Сталь, кг		прокат		Всего
								А-II	А-I			
1	КБ1 - 1,5	-	1500	1500	1100	400	3,61	577,8	119,2	7,1	704,1	9,03
2	КБ1 - 1,7	-	1700	1500	1100	600	3,75	594,1	123,0	7,1	724,2	9,38
3	КБ1 - 1,0	-	1000	1000	600	400	2,22	348,4	70,1	7,1	425,6	5,55
4	КБ1 - 1,2	-	1200	1000	600	600	2,36	365,9	74,7	7,1	447,7	5,90
5	КБ2 - 1,5/2,5	2500	1500	-	1100	400	2,04	269,4	66,9	3,5	339,8	5,10
6	КБ2 - 1,7/2,5	2500	1700	-	1100	600	2,18	282,0	70,1	3,5	355,4	5,45
7	КБ2 - 1,0/2,5	2500	1000	-	600	400	1,24	163,8	40,7	3,5	208,0	3,10
8	КБ2 - 1,2/2,5	2500	1200	-	600	600	1,38	176,7	43,7	3,5	223,9	3,45
9	КБ2 - 1,5/3,0	3000	1500	-	1100	400	2,21	284,4	60,2	3,5	348,1	5,35
10	КБ2 - 1,7/3,0	3000	1700	-	1100	600	2,35	297,0	63,2	3,5	363,7	5,88
11	КБ2 - 1,0/3,0	3000	1000	-	600	400	1,33	169,8	38,7	3,5	212,0	3,33
12	КБ2 - 1,2/3,0	3000	1200	-	600	600	1,47	181,7	41,7	3,5	227,9	3,68

ЖЕЛЕЗОБЕТОННЫЕ КОНСТРУКЦИИ ДЛЯ УДЛИНЕНИЯ  
УСТОЕВ ЖЕЛЕЗНОДОРОЖНЫХ МОСТОВ

СТРОИТЕЛЬНЫЕ  
КОНСТРУКЦИИ И  
ИЗДЕЛИЯ  
Серия 3.501.1-  
-167. Вып. I

Лист I  
Страница 2

D1AA ТЕХНИЧЕСКАЯ ХАРАКТЕРИСТИКА

Железобетонные конструкции для удлинения устоев железнодорожных мостов разработаны в соответствии с действующими нормами и техническими условиями.

Конструкции выполнены в виде тонкостенных бездонных ящиков (коробов).

В серии разработаны два вида конструкций:

- одноблочная - для однопутного участка;
- двухблочная - для одно- и двухпутных участков.

Железобетонные короба рассчитаны на нагрузку С14 и допускают пропуск всех современных обращающихся грузов без ограничения скоростей.

C2BA УКАЗАНИЯ ПО ПРИМЕНЕНИЮ

Железобетонные короба предназначены для удлинения устоев железнодорожных мостов с целью удержания балластной призмы при осадке конусов насыпей или при подъемах пути при его капитальном ремонте.

Короба устанавливаются непосредственно за задними гранями устоев на прямых и кривых (радиусом 300 м и более) участках пути.

G2DD КЛИМАТИЧЕСКИЕ РАЙОНЫ И ПОДРАЙОНЫ

- I, II, III, IV

N16D РАСЧЕТНАЯ ТЕМПЕРАТУРА НАРУЖНОГО ВОЗДУХА

- минус 60°

ДОПОЛНИТЕЛЬНЫЕ ДАННЫЕ

Настоящая серия разработана взамен серии 3.501.1-125.

B7EA СОСТАВ ПРОЕКТНОЙ ДОКУМЕНТАЦИИ

Выпуск I. Материалы для проектирования. Рабочие чертежи. Объем проектных материалов, приведенных к формату А4 - 94 листа.

B7BA АВТОР ПРОЕКТА Гипротранспуть, 107262, Москва, ул.К.Маркса, II

B7HA УТВЕРЖДЕНИЕ Утверждены МПС СССР, указание от 16.12.90 №А-2815у  
Введены в действие Гипротранспуть с 01.01.92, приказ от 25.02.91 №22  
Срок действия 1995 г.

B7KA ПОСТАВЩИК АПП ЦИП, 125878, ГСП, Москва, А-445, ул.Смольная, 22.

Инв. № 25010

Катал. № 066637

Н.Бондарев

Гл. инженер  
проект

В.В.Пилиснюк

Гл. инженер  
института