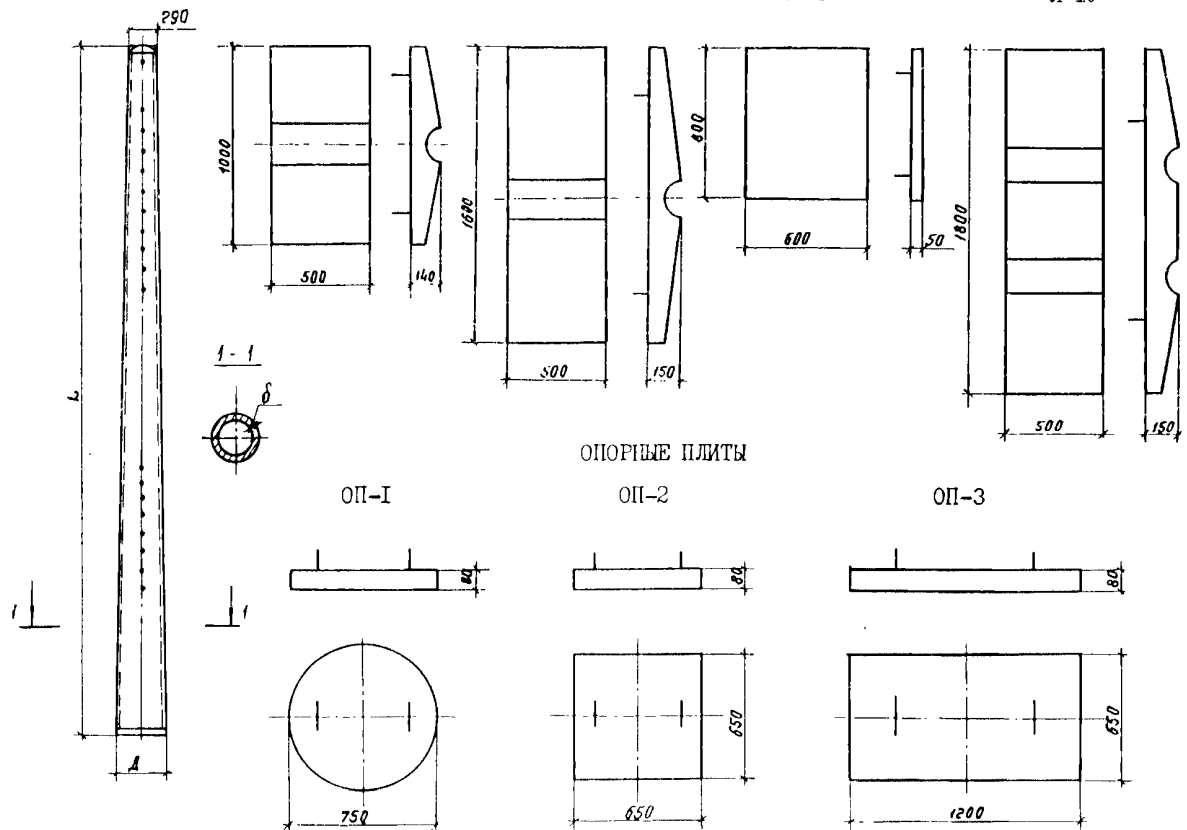


<b>СК-3</b>	СТРОИТЕЛЬНЫЙ КАТАЛОГ ЧАСТЬ 3 ТИПОВАЯ ДОКУМЕНТАЦИЯ НА КОНСТРУКЦИИ, ИЗДЕЛИЯ И УЗЛЫ ЗДАНИЙ И СООРУЖЕНИЙ	СТРОИТЕЛЬНЫЕ КОНСТРУКЦИИ И ИЗДЕЛИЯ Серия 3.501.1-160 Вып.0,1,2
<b>АПП ЦИТП</b>	ОПОРЫ КОНСОЛЬНЫЕ ЖЕЛЕЗОБЕТОННЫЕ КОНТАКТНОЙ СЕТИ ЭЛЕКТРИФИЦИРОВАННЫХ ЖЕЛЕЗНЫХ ДОРОГ	
СЕНТЯБРЬ 1991		На 2-х листах На 4-х страницах Страница I

СТОЙКИ С; СО

ЛЕЖНИ



D IAA

## ТЕХНИЧЕСКАЯ ХАРАКТЕРИСТИКА

Стойки кольцевого сечения центрифугированные из предварительно напряженного железобетона; лежни и опорные плиты из обычного железобетона.

Бетон стоек - класса В30, В40 и В45, лежний - класса В22,5, опорных плит - класса В15.

Марка бетона по морозостойкости при расчетной температуре до минус 40°C: стоек F150, лежний F100, опорных плит F100; при расчетной температуре ниже минус 40°C: стоек F200, лежний F150, опорных плит F150.

Арматура стоек: продольная напрягаемая - высокопрочная проволока периодического профиля 5Вр1400-I ГОСТ 7348-81, ненапрягаемая - обыкновенная арматурная проволока периодического профиля класса Вр-I ГОСТ 6727-80; стержневая класса Ат-ШС ГОСТ 10884-81 (в районах с расчетной температурой наружного воздуха до минус 55°C включительно) или стержневая горячекатаная периодического профиля класса А-Ш ГОСТ 5781-82 (ниже минус 55°C до минус 70°C); поперечная ненапрягаемая - стержневая горячекатаная класса А-I ГОСТ 5781-82.

Арматура лежний: продольная - стержневая класса Ат-ШС ГОСТ 10884-81 (в районах с расчетной температурой наружного воздуха до минус 55°C включительно) или стержневая горячекатаная периодического профиля класса А-Ш ГОСТ 5781-82 (ниже минус 55°C до минус 70°C); поперечная - стержневая горячекатаная гладкая класса А-I ГОСТ 5781-82.

Арматура опорных плит - стержневая горячекатаная гладкая класса А-I ГОСТ 5781-82.

ОПОРЫ КОНСОЛЬНЫЕ ЖЕЛЕЗОБЕТОННЫЕ КОНТАКТНОЙ СЕТИ  
ЭЛЕКТРИФИЦИРОВАННЫХ ЖЕЛЕЗНЫХ ДОРОГ

СТРОИТЕЛЬНЫЕ  
КОНСТРУКЦИИ  
И ИЗДЕЛИЯ  
Серия З.501.1-160  
Вып. 0,1,2

Лист 1  
Страница 2

## НОМЕНКЛАТУРА ИЗДЕЛИЙ

Марка изделия	Размеры, мм			Класс бетона	Расход материалов		Масса, кг
	L	Д	δ		Бетон, м <sup>3</sup>	Сталь, кг	
Стойки							
СИ08.6-1 (СИ08.6-1-М)	10800	450	60	30	0,63	47,54	1570
СИ08.6-2 (СИ08.6-2-М)	10800	450	60	30	0,63	62,76	1570
СИ08.6-3 (СИ08.6-3-М)	10800	450	60	40	0,63	90,44	1570
СИ08.7-4 (СИ08.7-4-М)	10800	450	75	40	0,75	103,71	1880
СОИ08.6-1 (СОИ08.6-1-М)	10800	450	60	30	0,63	57,78	1570
СОИ08.6-2 (СОИ08.6-2-М)	10800	450	60	30	0,63	77,33	1570
СОИ08.6-3 (СОИ08.6-3-М)	10800	450	60	40	0,63	110,16	1570
СОИ08.7-4 (СОИ08.7-4-М)	10800	450	75	40	0,75	142,88	1880
СИ08.6-III (СИ08.6-III-М)	10800	450	55	40	0,59	34,27	1500
СИ08.6-2II (СИ08.6-2II-М)	10800	450	60	40	0,63	56,13	1570
СИ08.6-3II (СИ08.6-3II-М)	10800	450	60	45	0,63	77,17	1570
СИ08.7-4II (СИ08.7-4II-М)	10800	450	70	45	0,71	103,71	1800
СОИ08.6-III (СОИ08.6-III-М)	10800	450	55	40	0,59	44,52	1500
СОИ08.6-2II (СОИ08.6-2II-М)	10800	450	60	40	0,63	70,70	1570
СОИ08.6-3II (СОИ08.6-3II-М)	10800	450	60	45	0,63	96,89	1570
СОИ08.7-4II (СОИ08.7-4II-М)	10800	450	70	45	0,71	142,88	1800
СИ36.6-1 (СИ36.6-1-М)	13600	492	60	30	0,85	60,48	2100
СИ36.6-2 (СИ36.6-2-М)	13600	492	60	30	0,85	79,25	2100
СИ36.6-3 (СИ36.6-3-М)	13600	492	60	40	0,85	113,86	2100
СИ36.7-4 (СИ36.7-4-М)	13600	492	75	40	1,01	130,58	2520
СОИ36.6-1 (СОИ36.6-1-М)	13600	492	60	30	0,85	80,34	2100
СОИ36.6-2 (СОИ36.6-2-М)	13600	492	60	30	0,85	107,80	2100
СОИ36.6-3 (СОИ36.6-3-М)	13600	492	60	40	0,85	152,77	2100
СОИ36.7-4 (СОИ36.7-4-М)	13600	492	75	40	1,01	174,28	2520
СИ36.6-III (СИ36.6-III-М)	13600	492	55	40	0,80	43,76	2000
СИ36.6-2II (СИ36.6-2II-М)	13600	492	60	40	0,85	70,89	2100
СИ36.6-3II (СИ36.6-3II-М)	13600	492	60	45	0,85	97,13	2100
СИ36.7-4II (СИ36.7-4II-М)	13600	492	70	45	0,97	130,58	2400

ОПОРЫ КОНСОЛЬНЫЕ ЖЕЛЕЗОБЕТОННЫЕ КОНТАКТНОЙ СЕТИ ЭЛЕКТРИФИЦИРОВАННЫХ ЖЕЛЕЗНЫХ ДОРОГ				СТРОИТЕЛЬНЫЕ КОНСТРУКЦИИ И ИЗДЕЛИЯ Серия 3.501.1-160 Вып. 0, 1, 2		Лист 2 Страница 3	
Продолжение							
Марка изделия	Размеры, мм			Класс бетона	Расход материалов		Масса, кг
	L	Д	δ		Бетон, м <sup>3</sup>	Сталь, кг	
СО136.6-1П (СО136.6-1П-М)	13600	492	55	B40	0,80	63,62	2000
СО136.6-2П (СО136.6-2П-М)	13600	492	60	B40	0,85	99,43	2100
СО136.6-3П (СО136.6-3П-М)	13600	492	60	B45	0,85	136,05	2100
СО136.7-4П (СО136.7-4П-М)	13600	492	70	B45	0,97	174,36	2400
СИ56.6 -5 (СИ56.6-5-М)	15600	524	60	B30	1,10	70,09	2750
СИ56.6 -6 (СИ56.6-6-М)	15600	524	60	B30	1,10	90,29	2750
СИ56.6 -7 (СИ56.6-7-М)	15600	524	60	B40	1,10	130,04	2750
СИ56.7 -8 (СИ56.6-8-М)	15600	524	75	B40	1,25	150,51	3100
Опорные плиты							
ОП-1	-	-	-		0,035	2,24	88
ОП-2	-	-	-	B15	0,034	2,24	85
ОП-3	-	-	-		0,063	3,78	158
Лежни							
Л-1	-	-	-		0,050	5,38	125
Л-П	-	-	-	B22,5	0,091	19,10	228
Л-Ш	-	-	-		0,024	5,06	60
Л-1У	-	-	-		0,102	19,10	255
С2ВА УКАЗАНИЯ ПО ПРИМЕНЕНИЮ							
Опоры предназначены для подвески контактной сети переменного и постоянного тока при электрификации железных дорог колеи 1520 мм, в Ia ... УП ветровых районах и в I ... У районах по толщине стенки гололеда, для обычных условий строительства и для районов строительства с сейсмичностью до 9 баллов включительно							
N1BD РАСЧЕТНАЯ ТЕМПЕРАТУРА НАРУЖНОГО ВОЗДУХА - минус 70 <sup>0</sup> С							
G 2DD КЛИМАТИЧЕСКИЕ РАЙОНЫ СССР - I ... 1У							
J3OD НОРМАТИВНОЕ ВЕТРОВОЕ ДАВЛЕНИЕ - 0,85 кПа							
G2EE ИНЖЕНЕРНО-ГЕОЛОГИЧЕСКИЕ УСЛОВИЯ - обычные и лучинистые грунты, грунты районов вечной мерзлоты и глубокого сезонного промерзания							
G2BQ СТЕПЕНЬ АГРЕССИВНОСТИ СРЕДЫ - неагрессивная, слабо-, средне- и сильноагрессивная							

## ДОПОЛНИТЕЛЬНЫЕ ДАННЫЕ

## РАСШИФРОВКА МАРКИ ИЗДЕЛИЯ:

С108.6-I; С0108.6-I; С108.6-I-МК; С108.6-IP

С - наименование изделия - стойка типа "С" для переменного тока

С0 - стойка типа "С0" для постоянного тока

108.6 - длина стойки в дециметрах и толщина стенки в сантиметрах

I - первая несущая способность - нормативный изгибающий момент 44 кН·м (см. выпуск 0)

II - повышенная прочность бетона

М - для стоек, предназначенных к применению в районах с расчетной температурой наружного воздуха ниже минус 40°C

К - для стоек, предназначенных к применению в газовой среде с сильноагрессивной степенью воздействия на железобетонные конструкции

ОП-2

ОП - наименование изделия - опорная плита

2 - второй тип опорной плиты

Л-I

Л - наименование изделия - лежень

I - первый тип лежня

Серия 3.501.1-160 в. 0,1,2 разработана взамен серии 3.501.1-138 в. 0/87, 1/87, 2

## В7ЕА СОСТАВ ПРОЕКТНОЙ ДОКУМЕНТАЦИИ

Выпуск 0 Указания по применению

Выпуск I Стойки из обычного бетона. Рабочие чертежи

Выпуск 2 Стойки из бетона повышенной прочности. Рабочие чертежи

Объем материалов, приведенных к формату А4 - 232 форматки

В7ВА АВТОР ПРОЕКТА Гипропромтрансстрой, 103064, Москва, К-64, Басманный тупик, 6а

В7НА УТВЕРЖДЕНИЕ Утверждены МПС СССР, указание от 18.02.91 № ЦЭТ - 39,  
введены в действие с 01.01.92 Гипропромтрансстроем приказ  
от 22.03.91 № 37  
Срок действия до 01.01.97

В7КА ПОСТАВЩИК АПП ЦИП, 125878, ГСП, Москва, А-445, ул. Смольная, 22

Ишв. № 24989

Катал.л. № 066554