



ОПОРЫ ПОД УНИФОРМИРОВАННЫЕ СБОРНЫЕ ПРОЛЕТНЫЕ СТРОЕНИЯ ИЗ ПРЕДВАРИТЕЛЬНО НАПРЯЖЕННОГО КЕЛЕСОБЕТОНА ДЛИНАМИ 9,3; 13,5; 16,5 и 18,7 м ПОД ТЯЖЕЛЫЕ НАГРУЗКИ ОТ СНЕЖАЛЬНОГО ПОКРЫТИЯ СОСТАВА МЕТАЛУРГИЧЕСКИХ ЗАВОДОВ ДЛЯ МОСТОВ И ПУТЕПРОВОДОВ НА ЖЕЛЕЗНЫХ ДОРОГАХ КОЛЕС 1524 мм ПРОМЫШЛЕННЫХ ПРЕДПРИЯТИЙ.

П А С П О Р Т
ТИПОВЫЕ КОНСТРУКЦИИ
Серия 3.501-61

УДК. 624.21.09-15/-16

Разработаны Институтом
Протранспортпроект, Москва,
В-465, Новые Черемушки,
28 квартал, 1-ый корпус.

Введены в действие Институтом
17.XI.70 г. Приказ В 250

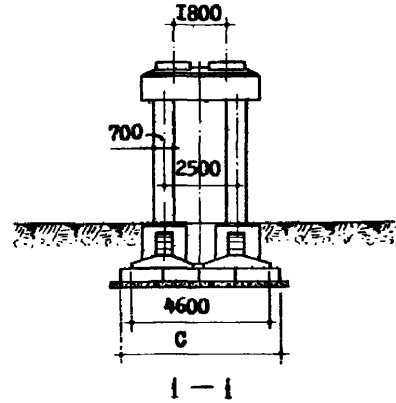
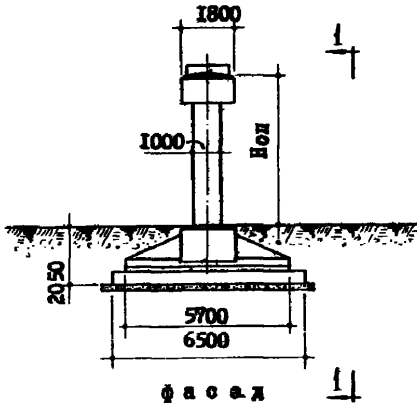
ЧАСТЬ

3

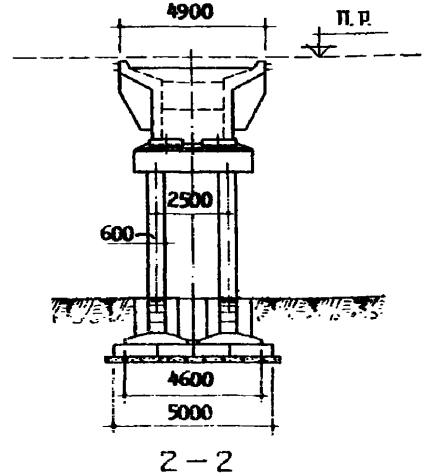
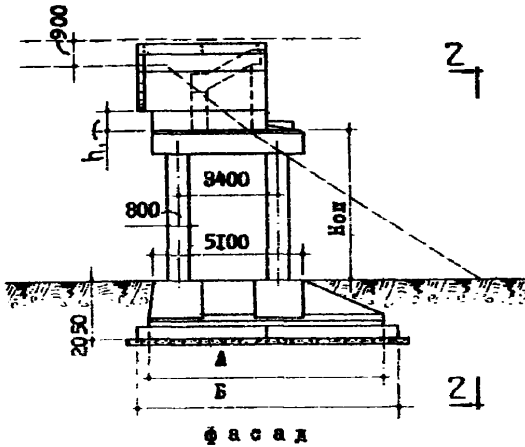
Раздел 3
группа
3.501

Область применения - для путепроводов и мостов на всей территории СССР, за исключением районов с сейсмичностью от 6 баллов и выше, районов с расчетной температурой ниже 40°C и ниже.

ПРОМЕЖУТОЧНАЯ ОПОРА



КРАЙНЯЯ ОПОРА



ТАБЛИЦЫ ПЕРЕМЕННЫХ РАЗМЕРОВ

промежуточной опоры

Переменная величина	Н опоры, м	
	5	7 и 9
Пролетные строения	9,3 - 16,7 м	
С	5,0	6,0

крайней опоры

Переменная величина	Н опоры = 5 и 7 м			
	Пролетные строения, м			
	9,3	13,5	16,5	18,7
А	8,3/8,75	8,3/8,75	8,3/8,75	8,3/8,75
Б	9,1/9,9	9,1/9,9	9,1/9,9	9,1/9,9
h,	-	0,20	0,68	1,20

Пробиты показаны: в числителе - для Н_{оп} = 5 м
в знаменателе - для Н_{оп} = 7 м

ОПИСАНИЕ ПРОЕКТА

Опоры путепроводов запроектированы в соответствии с требованиями СНиП П-Д.7-62^{*}, Технических условий проектирования железнодорожных, автодорожных и городских мостов и труп (СН 200-62) и Указаний по проектированию железобетонных и бетонных конструкций железнодорожных, автодорожных и городских мостов и труп (СН 365-67).

В проекте разработаны промежуточные и крайние опоры для путепроводов и мостов при отсутствии ледохода на реке, под тяжестью железнодорожной нагрузки.

Промежуточные и крайние опоры запроектированы из сборных железобетонных блоков весом до 17 т.

В зависимости от грунтовых условий, опоры могут применяться на естественном основании или свайном фундаменте.

Материал опор: сборные элементы - бетон марки 300, монолитный бетон - марки 200 и 300.

Арматура привята: - периодического профиля из углеродистой горячекатаной стали класса А-II по ГОСТ 5781-61 марки Ст.5 сн мартемновской и Ст.5 сн конверторной по ГОСТ 380-60^{*}, гладкие стержни из углеродистой горячекатаной стали класса А-1 по ГОСТ 5781-61 марок Вн Ст.3 сн и ВК Ст.8 сн по ГОСТ 380-60^{*}.

РАСХОД МАТЕРИАЛОВ

Опоры	Тип основания	Высота опор Н _{оп} , м	Длина опорной пролетной стропы, м	Объём бетона, м ³			Расход арматуры, т	
				Выше уровня фундам.	Фундамент			Всего
					оборного	сборного		
Промежуточные	естественное	5,0	9,3+9,3; 13,5+13,5; 16,5+16,5 и 18,7+18,7	13,7	30,0	1,3	45,0	7,5 / 8,0
		7,0		16,5	33,2	1,3	51,0	8,9 / 9,6
		9,0		19,3	33,2	1,3	58,8	9,8 / 10,7
	свайный фундамент	5,0		13,7	13,6	50,0	77,3	8,8 / 9,2
		7,0		16,5	13,6	59,8	89,9	10,4 / 11,2
		9,0		19,3	13,6	59,8	92,7	11,3 / 12,3
Крайние	естественное	5,0	9,3; 13,5; 16,5 и 18,7	35,6	42,9	3,5	82,0	13,0
		7,0		39,6	45,8	3,5	88,9	16,4
	свайный фундамент	5,0		32,0	20,2	52,4	104,6	13,8
		7,0		35,6	20,2	52,4	108,2	13,8
	Высокий свайный ростверк	3,0		12,4	-	48,0	60,4	3,8

Дробью показано: в числителе - для пролетов 9,3+9,3 и 13,5+13,5 и в знаменателе - для пролетов 16,5+16,5 и 18,7+18,7 м
Объём материала свай в таблице не показан.

ДОПОЛНИТЕЛЬНЫЕ ДАННЫЕ

Типовые конструкции разработаны в рамках типового проекта № 3.501-11.
Утвержден протоколом Госстроя СССР 30 апреля 1966 г.

Объём проектных материалов 184 форматки. Серия в одном альбоме.

Проект распространяет Новосибирский филиал Центрального института типовых проектов.
г.Новосибирск, 51, проспект Дзержинского, 81.

Изм. № 10724

Лист № 027344