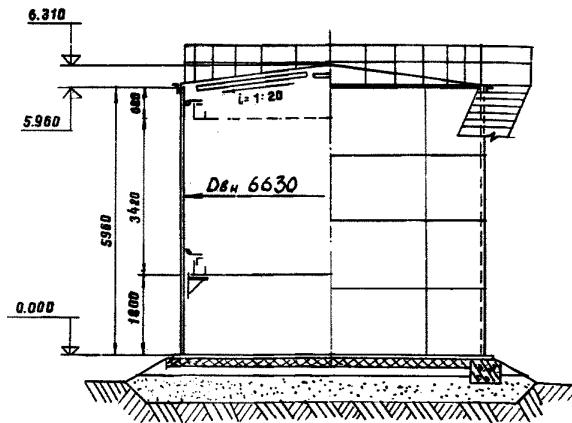
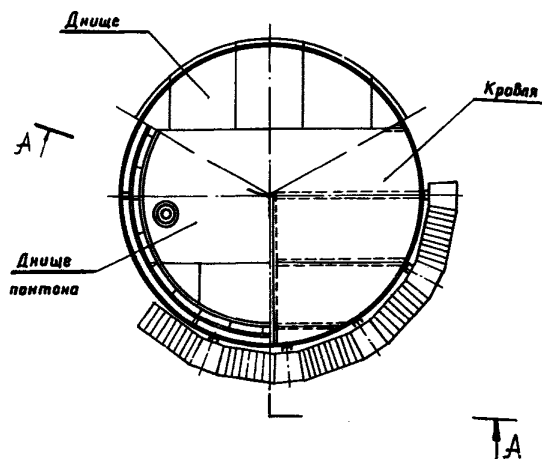
	<p>СТАЛЬНОЙ ВЕРТИКАЛЬНЫЙ ЦИЛИНДРИЧЕСКИЙ РЕЗЕРВУАР ДЛЯ НЕФТИ И НЕФТЕПРОДУКТОВ ЕМКОСТЬЮ 200 МЗ В СЕВЕРНОМ ИСПОЛНЕНИИ</p>	<p>П А С П О Р Т ТИПОВОЙ ПРОЕКТ № 704-I-I51c УДК 621.642.3</p>
<p>ЧАСТЬ 2 Раздел 7 Группа 704-I</p>	<p>Область применения: Районы с обычными геологическими условиями. Расчетная температура наружного воздуха - минус 65°С Вес снегового покрова - 200 кгс/м² Скоростной напор ветра - 150 кгс/м² Сейсмичность - 9 баллов Степень огнестойкости - II</p>	<p>Разработан институтом "Китпронефтепровод", г. Киев-50, ул. Артема, 60. Утвержден Миннефтепромом СССР. Протокол от 21 марта 1977 года. Введен в дейст- вие институтом "Китпроне- фтепровод". Приказ №102 от 19 мая 1980г. Действует с января 1981 г. (И-I-8I)</p>

Разрез А-А



План



ОПИСАНИЕ СООРУЖЕНИЯ

Резервуар предназначен для хранения нефти и нефтепродуктов плотностью до 1 т/м³. Допустимое избыточное давление до 200 мм и вакуум до 25 мм водяного столба. Резервуар может найти применение на нефтебазах, складах нефтепродуктов и заводах.

ОСНОВНЫЕ ПОКАЗАТЕЛИ		с понтоном	без понтона	СТРОИТЕЛЬНЫЕ КОНСТРУКЦИИ	
Площадь застройки	м ²	36,2	36,2	Фундамент - на грунтовой подушке с оборными и бетонными плитами индивидуального изготовления. Типоразмеров - 2.	
Полезная емкость	м ³	177	169	Стенки и днище - листовая сталь 09Г2С ГОСТ19282-73.	
Геометрическая емкость	"	206	206	Покрытие - коническое, листовое, сталь 09Г2 ГОСТ19282-73.	
РАСХОД МАТЕРИАЛОВ				Понтон - тарельчатого типа, сталь 09Г2С ГОСТ19282-73.	
Цемент общий	т	5,16	5,16	Лестница - по серии КЗ-03-4. Типоразмеров 5.	
Цемент приведенный к марке М/400	"	4,85	4,85	Наружная отделка - окраска светлой краской стойкой против атмосферных осадков.	
То же, на расчетную единицу	"	0,027	0,026	Внутренняя отделка - назначается в зависимости от агрессивности хранимого продукта.	
Сталь общая	"	12,43	9,68	Наибольшая масса монтажного элемента (стенка) - 4,5т	
Сталь приведенная к классам А-1 и С 38/23	"	14,20	11,06	ОБОРУДОВАНИЕ РЕЗЕРВУАРА	
То же, на расчетную единицу	"	13,37	10,23	с понтоном без понтона	
Сборный и/бетон	м ³	16,68	16,68	Хлопушка шт. 2 2	
Монолитный бетон и и/бетон	"	0,55	0,55	Механизм управления хлопушкой МУХ150 " 2 2	
СМЕТНАЯ СТОИМОСТЬ				Кран сифонный СКХ1-50 " 1 1	
Общая	тыс. руб.	8,35	7,37	Указатель уровня УДУ-10 " - 1 1	
Строительно-монтажных работ	"	7,58	6,64	Проботборник ПСР-4 " 1 1	
Оборудования	"	0,77	0,73	Джки-лазы, световой и замерный " 2 2	
То же, на расчетную единицу	руб.	47	39	Термометр угловой " 1 3	
ТРУДОВЫЕ ЗАТРАТЫ				Подогреватель секционный " - 2	
На сооружение	чел.день	152,25	148,38	Вентиляционный патрубков " - 1	
То же, на расчетную единицу	"	0,86	0,78	Огнепреградитель ОПХ-150 " 1 -	
ЭКСПЛУАТАЦИОННЫЕ ПОКАЗАТЕЛИ					
Расход пара на разогрев	кг/час	-	200-350		

ДОПОЛНИТЕЛЬНЫЕ ДАННЫЕ

Показатели приведены для резервуара: с понтоном для нефти, бензина и без понтона для нефти, светлых и темных нефтепродуктов.

За расчетную единицу принят один куб.м полезной емкости резервуара.

Настоящий проект разработан взамен типового проекта 704-I-20 "Стальные резервуары для нефтепродуктов, предназначенные для эксплуатации в условиях низких температур".

Срок действия проекта 704-I-151с 1984 год Установлен приказом № 102 по институту Куйбырнефтепровод от 19 мая 1980 года.

СОСТАВ ПРОЕКТА

АЛЬБОМ I.	Рабочие чертежи КМ резервуара.
АЛЬБОМ II.	Рабочие чертежи КМ понтона.
АЛЬБОМ III.	Основания и фундаменты.
АЛЬБОМ IV.	Оборудование резервуара с понтоном для нефти и бензина.
АЛЬБОМ V.	Оборудование резервуара без понтона для нефти и светлых нефтепродуктов.
АЛЬБОМ VI.	Оборудование резервуара для темных нефтепродуктов.
АЛЬБОМ VII.	Проект производства монтажных работ. Монтаж резервуара. Часть I.
АЛЬБОМ VIII.	Приспособления для монтажа. Часть 2.
АЛЬБОМ VIII.	С м е т ы.
АЛЬБОМ IX.	Заказные спецификации.

Объем проектных материалов 800 форматок.