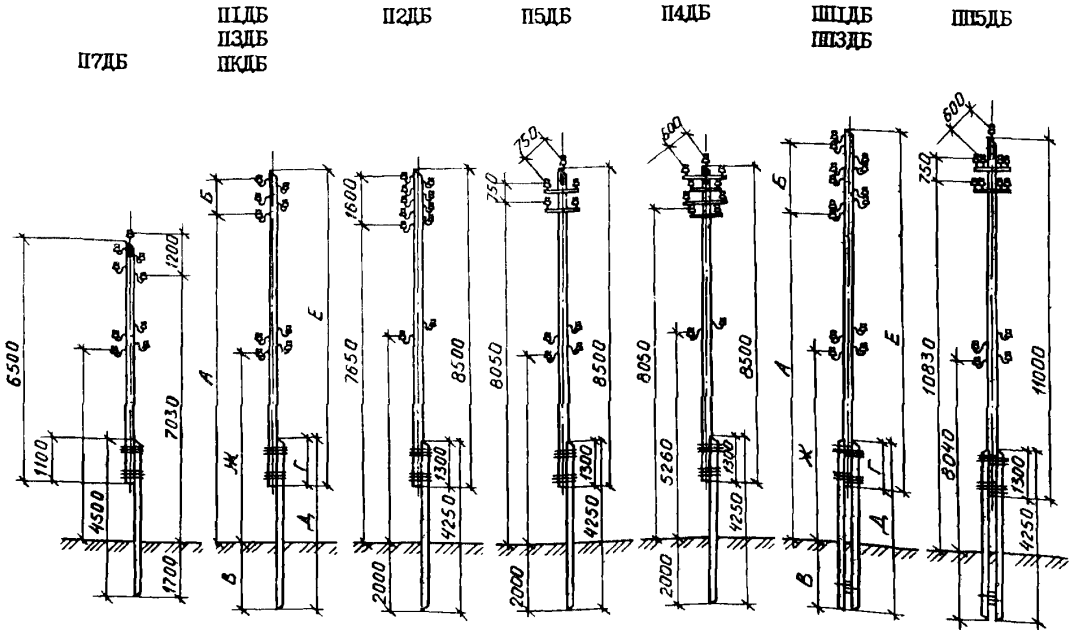


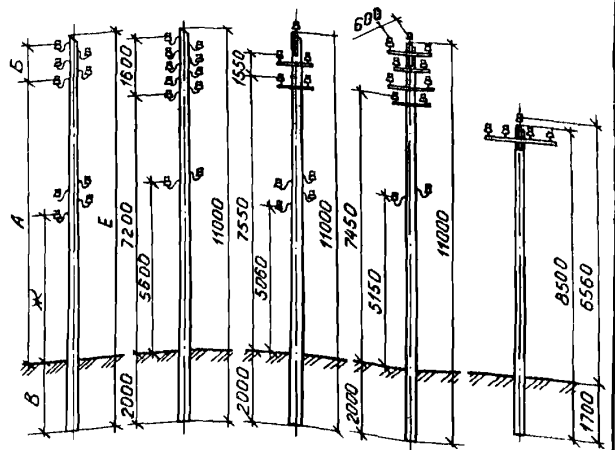
<b>СССР</b>	СТРОИТЕЛЬНЫЙ КАТАЛОГ ЧАСТЬ 3 ТИПОВАЯ ДОКУМЕНТАЦИЯ НА СТРОИТЕЛЬНЫЕ СИСТЕМЫ И ИЗДЕЛИЯ ЗДАНИЙ И СООРУЖЕНИЙ	СТРОИТЕЛЬНЫЕ КОНСТРУКЦИИ И ИЗДЕЛИЯ Серия 3.407.5 - I41 УДК 624.074.6
	<b>ЦИТП</b>	<b>FSCB</b>
ИЮЛЬ <b>1987</b>	ДЕРЕВЯННЫЕ ОПОРЫ ВЛ 0,38 КВ	
		На 2 листах На 4 страницах Страница I

ПРОМЕЖУТОЧНЫЕ ОПОРЫ



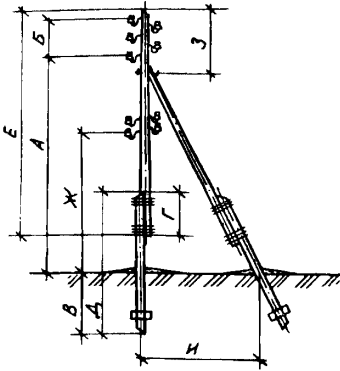
ПЦД  
ПЗД  
ПКД      ПБД      ПАД      ПШЦД      ПШБД

Марка опоры	Размеры, мм						
	А	Б	В	Г	Д	Е	Ж
ПЦДБ	7200	800	1700	1100	4500	6500	5250
ПЗДБ	7650	1500	2000	1300	4250	8500	5400
ПКДБ	7650	1800	2000	1300	4250	8500	5150
ПШЦДБ	9250	1000	2000	1300	4250	9500	7300
ПШБДБ	10050	1700	2000	1300	4250	11000	7900
ПЦД	7000	800	1500	—	—	9500	4700
ПЗД	7500	1500	1700	—	—	11000	5600
ПКД	7500	1800	1700	—	—	11000	5550

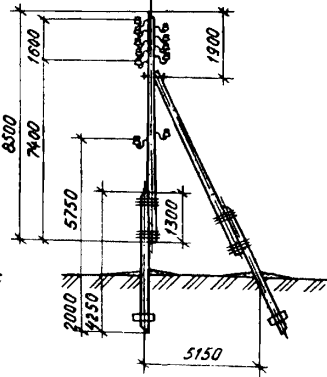


АНКЕРНО - УГЛОВЫЕ ОПОРЫ

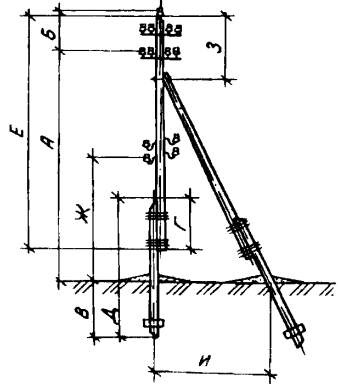
А(О,У)1ДБ, А(О,У)3ДБ  
А(О,У)1ПДБ, А(О,У)3ПДБ



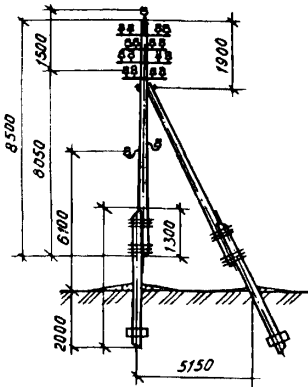
А2ДБ  
У2ДБ  
О2ДБ



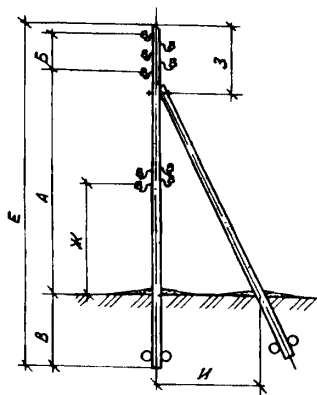
А(О,У)5ДБ, А(О,У)7ДБ



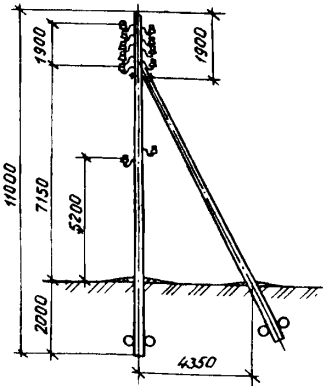
А4ДБ  
У4ДБ  
О4ДБ



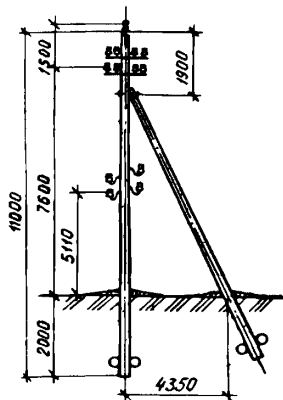
А(О,У)1Д, А(О,У)3Д



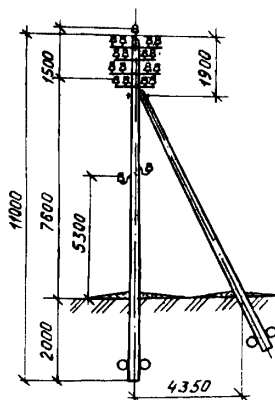
А2Д  
У2Д  
О2Д



А5Д  
У5Д  
О5Д



А4Д  
У4Д  
О4Д



Марка опоры	Размеры, мм								
	А	Б	В	Г	Д	Е	Ж	З	И
А(О,У)1ДБ	7150	800	1700	1100	4500	6500	5200	1500	3650
А(О,У)3ДБ	7600	1500	2000	1300	4250	8500	5300	1900	5150
А(О,У)1ПДБ	9200	800	2000	1300	4250	9500	7500	1900	5850
А(О,У)3ПДБ	10300	1500	2000	1300	4250	11000	8050	1900	6550
А(О,У)5ПДБ	10500	1500	2000	1300	4250	11000	7100	1900	6550
А(О,У)5ДБ	8050	1500	2000	1300	4250	8500	5260	1900	5150
А(О,У)1А	7000	800	1500	—	—	9500	5100	1500	3050
А(О,У)3А	7600	1500	1700	—	—	11000	5150	1900	4500



## G2BA УКАЗАНИЯ ПО ПРИМЕНЕНИЮ

Конструкции деревянных опор предназначены для строительства воздушных линий электропередачи напряжением 0,38 кВ в сельской местности (застроенной и незастроенной).

На опорах предусмотрена подвеска от двух до девяти проводов ВЛ и двух, четырех проводов проводного вещания.

На всех разработанных опорах предусмотрена возможность ответвления к вводам в одну и две стороны до четырех проводов ВЛ и до четырех проводов проводного вещания.

В серии разработаны повышенные опоры на пять проводов для пересечения ВЛ 0,38 кВ с инженерными сооружениями.

Опоры допускают подвеску алюминиевых проводов сечением от 16 до 120 мм<sup>2</sup> и сталеалюминиевых проводов сечением до 50 мм<sup>2</sup>.

Разработаны конструкции для установки на опорах ВЛ кабельных муфт, ящиков для отбора мощности, секционирующих устройств и светильников.

Опоры могут применяться в несейсмических районах и районах с сейсмичностью до 9 баллов включительно.

N1BD РАСЧЕТНАЯ ТЕМПЕРАТУРА НАРУЖНОГО ВОЗДУХА - от плюс 40°С до минус 40°С

J30B СКОРОСТНОЙ НАПОР ВЕТРА - 100 даН/м<sup>2</sup>.

G2BQ СТЕПЕНЬ АГРЕССИВНОСТИ СРЕДЫ - неагрессивная, слабо- и среднеагрессивная.

G2MQ СЕЙСМИЧНОСТЬ - 9 баллов.

## ДОПОЛНИТЕЛЬНЫЕ ДАННЫЕ

Расшифровка марок опор: АПЗДБ-4

Первый буквенный индекс - тип опор: П - промежуточная; ПП - промежуточная повышенная;  
А - анкерная; АП - анкерная повышенная;  
У - угловая; УП - угловая повышенная;  
О - ответвительная; ОП - ответвительная повышенная;  
ПК - промежуточная перекрестная.

Цифровой индекс - типоразмер опор: 1 - при толщине стенки гололеда В=5...10 мм для пятипроводных опор;  
2 - тоже, но для девятипроводных опор;  
3 - при В=15 мм для пятипроводных опор;  
4 - тоже, но для девятипроводных опор;  
5 - при В=20 мм и более для пятипроводных опор.

Второй буквенный индекс - материал опор:  
Д - деревянная;  
ДБ - деревянная стойка на железобетонной приставке.

Дополнительный цифровой индекс (2...5) записывается через дефис соответственно количеству подвешиваемых проводов. Для девятипроводных опор последний индекс в марке отсутствует.

Серия 3.407.5-I4I разработана взамен серии 3.407-85, альбом I и серии 3.407-II8, вып. 1

## B7BA СОСТАВ ПРОЕКТНОЙ ДОКУМЕНТАЦИИ

Деревянные опоры ВЛ 0,38 кВ.

Объем проектных материалов, приведенных к формату А4 - 238 форматок.

B7BA АВТОР ПРОЕКТА - институт "Сельэнергопроект", III395, Москва, Аллея Первой Маевки, 15.

B7BA УТВЕРЖДЕНИЕ - утверждены Минэнерго СССР, протокол от 31.10.86 г. № М-1395Iпр  
введены в действие с 01.07.87 г.

B7KA ПОСТАВЩИК - ЦИТП, Свердловский филиал, 620062, Свердловск, БТУЗ-городок,  
Генеральская, За

Инв.№ 22103

Катал.л.№ 057893