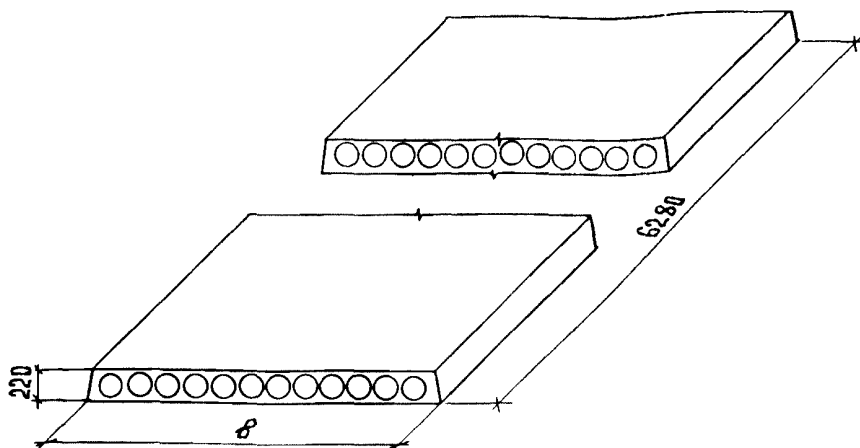


<p>СССР</p>	<p>СТРОИТЕЛЬНЫЙ КАТАЛОГ ЧАСТЬ 3 ТИПОВАЯ ДОКУМЕНТАЦИЯ НА КОНСТРУКЦИИ, ИЗДЕЛИЯ И УЗЛЫ ЗДАНИЙ И СООРУЖЕНИЙ</p>	<p>СТРОИТЕЛЬНЫЕ КОНСТРУКЦИИ И ИЗДЕЛИЯ Серия I.24I-I Вып.28 УДК 69.025.22</p>
<p>ЦИТП</p>	<p>ПАНЕЛИ ПЕРЕКРЫТИЙ ЖЕЛЕЗОБЕТОННЫЕ МНОГОПУСТОТНЫЕ</p>	<p>МЖФИ</p>
<p>ЯНВАРЬ 1986</p>		<p>На 2 листах На 3-х страницах Страница I</p>



ДИАА ТЕХНИЧЕСКАЯ ХАРАКТЕРИСТИКА

Панели перекрытий изготавливаются из тяжелого бетона класса В25 и В35.
 Напрягаемая арматура - из высокопрочной арматурной проволоки Ø5 класса Вр-П по ГОСТ 7348-81 с линейно-групповым расположением арматуры.
 Плоские каркасы и сетки из стали класса Вр-1 диаметром 3,4 и 5 мм по ГОСТ 6727-80.
 Строповочные петли из стали класса А-1 диаметром 14 и 16 мм по ГОСТ 5781-82.
 Панели перекрытий рассчитаны на 4-е равномерно распределенные нагрузки, приложенные к изделию.
 Состав нагрузок без учета собственной массы приведен в таблице:

Вид нагрузки	Величина нагрузки в кПа (кгс/м ²) для панелей			
	ПК...-4,5ВрП	ПК...-6ВрП	ПК...-8ВрП	ПК...-12,5ВрП
Расчетная	4,4 (450)	5,9 (600)	7,8 (800)	12,3 (1250)
Нормативная	3,7 (375)	4,9 (500)	6,6 (670)	10,3 (1050)
Длительно действующая часть нормативной нагрузки	2,6 (260)	3,8 (385)	5,4 (555)	9,2 (935)

Собственная масса панелей шириной 238 и 298 см: расчетная - 3,2 кПа (330 кгс/м²), нормативная - 2,9 кПа (300 кгс/м²).
 Панели изготавливаются с открытыми торцами и с усилением открытых торцов (заделка пустот) бетонными вкладышами.

НОМЕНКЛАТУРА ПАНЕЛЕЙ ПЕРЕКРЫТИЙ

Марка панели	Размер, мм φ	Приве- денная толщина бетона, см	Класс бетона	Расход материалов				Масса, т	
				Бетона м ³	Стали, кг		Приведенной к стали класса А-I		
					Всего		на I м ²		
					на изделие	на I м ² изделия	на изделие		на I м ² изделия
ПК 63.24-4,5ВрПТ			B25	45,14	3,05	94,13	6,35		
ПК 63.24-6ВрПТ	2380	12,05	B25	51,91	3,50	113,09	7,63	4,47	
ПК 63.24-8ВрПТ			B25	60,62	4,09	131,03	8,84		
ПК 63.24-12,5ВрПТ			B35	84,56	5,71	188,08	12,69		
ПК 63.30-4,5ВрПТ			B25	58,81	3,17	120,67	6,49		
ПК 63.30-6ВрПТ	2980	11,98	B25	68,48	3,69	147,75	7,95	5,59	
ПК 63.30-8ВрПТ			B25	82,95	4,46	176,73	9,51		
ПК 63.30-12,5ВрПТ			B35	114,58	6,17	254,09	13,68		
ПК 63.24-4,5ВрПТ-I			B25	45,14	3,05	94,13	6,35		
ПК 63.24-6ВрПТ-I	2380	12,25	B25	51,91	3,50	113,09	7,63	4,54	
ПК 63.24-8ВрПТ-I			B25	60,62	4,09	131,03	8,84		
ПК 63.24-12,5ВрПТ-I			B35	84,56	5,71	188,08	12,69		
ПК 63.30-4,5ВрПТ-I			B25	58,81	3,17	120,67	6,49		
ПК 63.30-6ВрПТ-I	2980	12,19	B25	68,48	3,69	147,75	7,95	5,68	
ПК 63.30-8ВрПТ-I			B25	82,95	4,46	176,73	9,51		
ПК 63.30-12,5ВрПТ-I			B35	114,58	6,17	254,09	13,68		

G2BA УКАЗАНИЯ ПО ПРИМЕНЕНИЮ

Панели перекрытий предназначены для общественных зданий и зданий административно-бытового назначения со стенами из кирпича или крупных блоков из местных материалов.

Глубина опирания панелей должна быть не менее 100 мм по всей ширине панели.

Швы между панелями должны заделываться бетоном класса В15 или цементным раствором марки М200.

Применение панелей с открытым торцом допускается в тех случаях, когда напряжение от расчетной нагрузки в стенах на уровне верхней плоскости панели не превышает 2,1 МПа (22 кгс/см²).

При больших напряжениях открытые торцы панелей должны быть усилены в заводских условиях заделкой бетонными вкладышами.

Предел огнестойкости панелей - 0,85 часа.

Группа возгораемости панелей - негоряемые.

G2BE ИНЖЕНЕРНО-ГЕОЛОГИЧЕСКИЕ УСЛОВИЯ - обычные.

G2BQ СТЕПЕНЬ АГРЕССИВНОСТИ СРЕДЫ - неагрессивная.

ДОПОЛНИТЕЛЬНЫЕ ДАННЫЕ

Марка панелей перекрытий состоит из буквенно-цифровых групп, разделенных дефисом. Первая группа содержит:

- а) обозначение типа конструкции (ПК - панель с круглыми пустотами);
- б) определяющие габаритные размеры в дециметрах (с округлением до целого числа).

Вторая группа:

- а) несущую способность, соответствующую расчетной равномерно распределенной нагрузке (без учета собственной массы), выраженной в центнерах на м²;
- б) класс напрягаемой арматуры;
- в) вид бетона, выраженный буквенным обозначением (Т - тяжелый бетон).

Третья группа отражает конструктивные особенности панелей (усиление открытых торцов панелей бетонными вкладышами) и обозначается цифрой "I".

Пример маркировки: ПК 63.24-4,5ВрПТ-I - панель с круглыми пустотами длиной 6280 мм, шириной 2380 мм под расчетную равномерно распределенную нагрузку (без учета собственной массы) 4,4 кПа (450 кгс/м²) с напрягаемой арматурой класса Вр-П, изготавливаемая из тяжелого бетона с усиленным торцом.

Данный выпуск разработан взамен выпуска I3 серии I.24I-I.

В7ЕА СОСТАВ ПРОЕКТНОЙ ДОКУМЕНТАЦИИ

Выпуск 28 - Предварительно напряженные панели длиной 628 см, шириной 238 и 298 см, армированные высокопрочной проволокой Ø5 класса Вр-П с линейно-групповым расположением арматуры. Метод натяжения - электротермический.
Рабочие чертежи.

Объем проектных материалов, приведенных к формату А4 - 42 форматки.

В7ВА АВТОР ПРОЕКТА ЦНИИЭП учебных зданий, I27434, Москва, Дмитровское шоссе, 9.

В7НА УТВЕРЖДЕНИЕ Утверждены Госгражданстроем. Приказ от 26.09.85 № 287, введены в действие с 01.12.85

В7КА ПОСТАВЩИК ЦИТП, I25878, ГСП, Москва, А-455, ул.Смольная, 22.

Инв. № 20787
Катал.л. № 052522