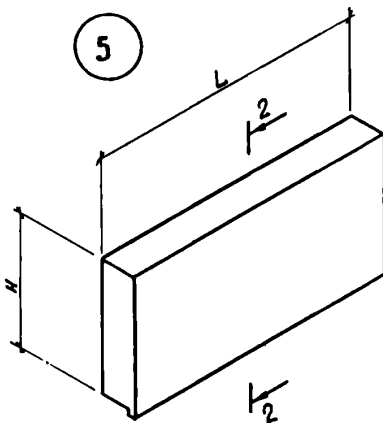
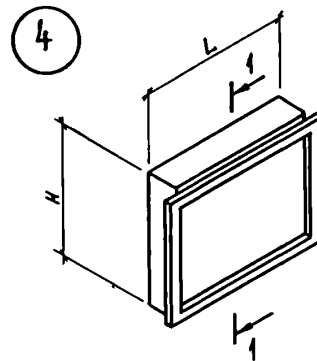
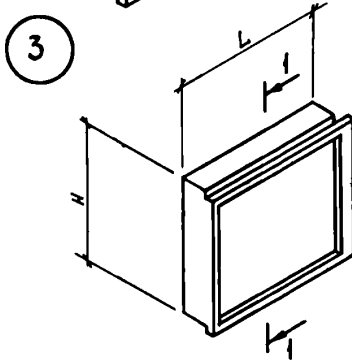
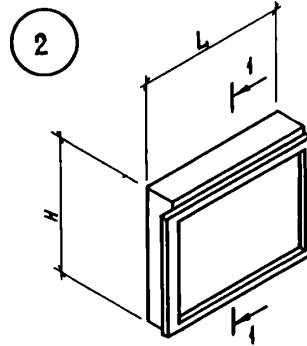
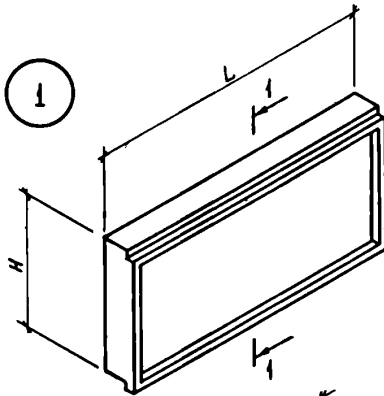
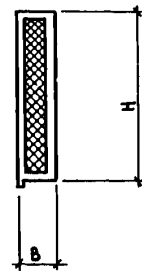
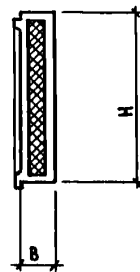


<p>СССР</p>	<p>СТРОИТЕЛЬНЫЙ КАТАЛОГ ЧАСТЬ 3 ТИПОВАЯ ДОКУМЕНТАЦИЯ НА КОНСТРУКЦИИ, ИЗДЕЛИЯ И УЗЛЫ ЗДАНИЙ И СООРУЖЕНИЙ</p>	<p>СТРОИТЕЛЬНЫЕ КОНСТРУКЦИИ И ИЗДЕЛИЯ Серия I.232.I-15см Вып.I, вып.2</p>
<p>ЦИТП</p>	<p>СБОРНЫЕ ЛЕГКОБЕТОННЫЕ ПАНЕЛИ НАРУЖНЫХ СТЕН ТРЕХСЛОЙНЫЕ ТОЛЩИНОЙ 400 ММ НА ЖЕСТКИХ СВЯЗЯХ С ВЫСТУПАЮЩИМИ РЕБРАМИ, ДЛЯ ОБЩЕСТВЕННЫХ КАРКАСНЫХ ЗДАНИЙ, ВОЗВОДИМЫХ В I КЛИМАТИЧЕСКОМ РАЙОНЕ СЕЙСМИЧНОСТИ 7, 8 и 9 БАЛЛОВ (СЕРИИ I.220.I-5см)</p>	<p>УДК 691.328.022-413</p>
<p>ФЕВРАЛЬ 1990</p>		<p>На 3-х листах На 6-ти страницах Страница I</p>



1-1

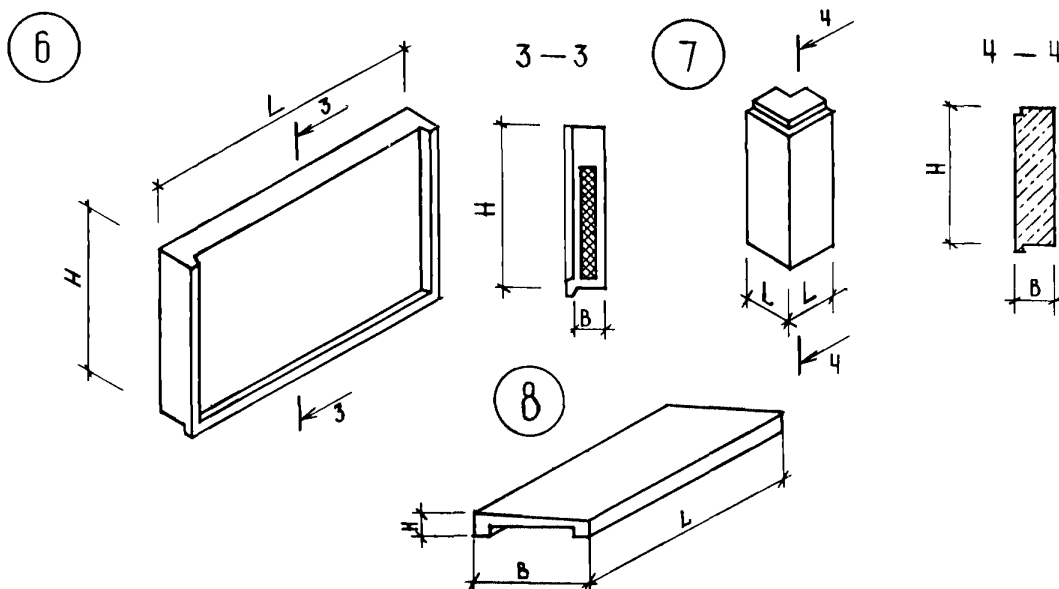
2-2



СБОРНЫЕ ЛЕГКОБЕТОННЫЕ ПАНЕЛИ НАРУЖНЫХ СТЕН ТРЕХСЛОЙНЫЕ ТОЛЩИНОЙ 400 ММ НА ЖЕСТКИХ СВЯЗЯХ С ВЫСТУПАЮЩИМИ РЕБРАМИ, ДЛЯ ОБЩЕСТВЕННЫХ КАРКАСНЫХ ЗДАНИЙ, ВОЗВОДИМЫХ В I КЛИМАТИЧЕСКОМ РАЙОНЕ СЕЙСМИЧНОСТЬЮ 7,8 и 9 БАЛЛОВ (СЕРИЯ I.220.I-5см)

СТРОИТЕЛЬНЫЕ КОНСТРУКЦИИ И ИЗДЕЛИЯ
Серия I.232.I-I5см
Вып. I, вып. 2

Лист I
Страница 2



П1АА ТЕХНИЧЕСКАЯ ХАРАКТЕРИСТИКА

В выпуске I разработаны рабочие чертежи наружных стеновых панелей двух типов: панели трехслойные комплексной конструкции, в которых между слоями из легкого бетона, соединенных между собой ребрами, заключен эффективный плитный утеплитель из минеральной ваты по ГОСТ 9573-82, пенополистирола по ГОСТ 15588-86 или пенопласта по ГОСТ 20916-87 и панели однослойные из легкого бетона.

Стеновые панели имеют по фасадной стороне выступающие ребра, условные и парапетные панели имеют гладкую наружную поверхность.

Панели имеют наружный защитно-декоративный слой и внутренний отделочный слой из цементного раствора М100 толщиной 15 мм, марка по морозостойкости наружного слоя F 75.

Стеновые панели изготавливаются из керамзитобетона, класс по прочности на сжатие В15, марка по плотности Д1400, по морозостойкости F50.

В выпуске также разработаны рабочие чертежи парапетных плит на основе серии I.238-I выпуск 2. Плиты изготавливаются из тяжелого бетона, класс по прочности на сжатие В15, по морозостойкости F 200, по водонепроницаемости W 4.

Выпуск 2 содержит рабочие чертежи армируных и закладных изделий. Армирование стеновых панелей производится сетками, каркасами и отдельными стержнями из арматурной стали класса А-III по ГОСТ 5781-82^X по ГОСТ 5781-82^X марки 25Г2С и класса Вр-I по ГОСТ 6727-80^X. Армирование парапетных плит производится сетками из арматурной стали класса Вр-I по ГОСТ 6727-80^X.

Для закладных изделий применяется полосовая сталь по ГОСТ 103-76^X и прокатная по ГОСТ 8509-86 марки 09Г2С-12 по ТУ I4-I-3023-80. Анкера закладных изделий изготавливаются из стали класса А-III марки 25Г2С по ГОСТ 5781-82^X.

СБОРНЫЕ ЛЕГКОБЕТОННЫЕ ПАНЕЛИ НАРУЖНЫХ СТЕН ТРЕХСЛОЙНЫЕ ТОЛЩИНОЙ 400 ММ НА ЖЕСТКОМ СВЯЗЬ С ВЫСТУПАЮЩИМИ РЕБРАМИ ДЛЯ ОБЩЕСТВЕННЫХ КАРКАСНЫХ ЗДАНИЙ, ВОЗВОДИМЫХ В I КЛИМАТИЧЕСКОМ РАЙОНЕ СЕЙСМИЧНОСТЬЮ 7, 8 и 9 БАЛЛОВ (СЕРИИ 1.220.1-5см)

СТРОИТЕЛЬНЫЕ КОНСТРУКЦИИ И ИЗДЕЛИЯ
Серия 1.232.1-15см
Вып.1, вып.2

Лист 2

Страница 3

НОМЕНКЛАТУРА СТЕНОВЫХ ПАНЕЛЕЙ

Эскиз	Марка	Размеры, мм			Класс бетона	Расход материалов					Масса
		L	H	B		Бетон, м3	Фактурный слой, м3	Утеплитель, м3	Сталь, кг		
									натуральная	приведенная к кл.А-I	
I	ПСВ 30.6.4-Л-С.	2980	585	400	В15	0,43	0,05	0,22	22,27	31,12	0,88
	ПСВ 30.9.4-Л-С.	2980	885	400	В15	0,57	0,08	0,40	25,75	36,18	1,21
	ПСВ 30.12.4-Л-С.	2980	1185	400	В15	0,73	0,11	0,59	30,49	43,05	1,59
	ПСВ 30.15.4-Л-С.	2980	1485	400	В15	0,88	0,13	0,77	34,31	48,61	1,92
	ПСВ 30.18.4-Л-С.	2980	1785	400	В15	1,03	0,16	0,95	42,55	59,0	2,27
	ПСВ 60.6.4-Л-С.	5980	585	400	В15	0,85	0,10	0,46	51,07	72,77	1,74
	ПСВ 60.9.4-Л-С.	5980	885	400	В15	1,13	0,16	0,83	62,79	88,20	2,40
	ПСВ 60.12.4-Л-С.	5980	1185	400	В15	1,42	0,21	1,21	75,71	106,81	3,09
	ПСВ 60.15.4-Л-С.	5980	1485	400	В15	1,71	0,27	1,59	84,63	119,73	3,79
	ПСВ 60.18.4-Л-С.	5980	1785	400	В15	2,01	0,32	1,96	105,33	146,15	4,48
	ПСВ 72.9.4-Л-С.	7180	885	400	В15	1,35	0,19	1,01	73,45	103,64	2,90
	ПСВ 72.12.4-Л-С.	7180	1185	400	В15	1,69	0,25	1,46	88,73	125,65	3,70
	ПСВ 72.15.4-Л-С.	7180	1485	400	В15	2,03	0,32	1,92	106,93	148,54	4,52
	ПСВ 72.18.4-Л-С.	7180	1785	400	В15	2,38	0,38	2,38	122,25	170,61	5,33
2	ПКСВ 6.12.4-Л-С.	580	1185	400	В15	0,17	0,02	0,09	9,41	12,48	0,36
	ПКСВ 6.15.4-Л-С.	580	1485	400	В15	0,22	0,03	0,12	10,66	14,32	0,46
	ПКСВ 6.18.4-Л-С.	580	1785	400	В15	0,26	0,03	0,14	11,99	16,27	0,53
	ЛАСВ 6.21.4-Л-С.	580	2085	400	В15	0,28	0,04	0,17	13,20	18,05	0,59
	ЛАСВ 12.6.4-Л-С.	1180	585	400	В15	0,18	0,03	0,19	9,82	13,08	0,55
	ПКСВ 12.12.4-Л-С.	1180	1185	400	В15	0,32	0,04	0,22	13,25	18,12	0,67
	ПКСВ 12.15.4-Л-С.	1180	1485	400	В15	0,37	0,05	0,28	14,96	20,64	0,79
	ПКСВ 12.18.4-Л-С.	1180	1785	400	В15	0,45	0,07	0,35	16,85	23,41	0,98
	ПКСВ 12.21.4-Л-С.	1180	2085	400	В15	0,51	0,08	0,42	18,46	25,78	1,12
3	2ПКСВ 6.12.4-Л-С.	580	1185	400	В15	0,18	0,02	0,09	9,41	12,48	0,36
	2ПКСВ 6.15.4-Л-С.	580	1485	400	В15	0,22	0,03	0,12	10,66	14,32	0,46
	2ПКСВ 6.18.4-Л-С.	580	1785	400	В15	0,26	0,03	0,14	11,99	16,27	0,53
	2ПКСВ 6.21.4-Л-С.	580	2085	400	В15	0,28	0,04	0,17	13,20	18,05	0,59
	2ПКСВ 12.6.4-Л-С.	1180	585	400	В15	0,27	0,03	0,19	9,82	13,08	0,55
	2ПКСВ 12.12.4-Л-С.	1180	1185	400	В15	0,32	0,04	0,22	13,25	18,12	0,67
	2ПКСВ 12.15.4-Л-С.	1180	1485	400	В15	0,37	0,05	0,28	14,96	20,64	0,79
	2ПКСВ 12.18.4-Л-С.	1180	1785	400	В15	0,45	0,07	0,35	16,85	23,41	0,98
	2ПКСВ 12.21.4-Л-С.	1180	2085	400	В15	0,51	0,08	0,42	18,46	25,78	1,12

СБОРНЫЕ ЛЕГКОБЕТОННЫЕ ПАНЕЛИ НАРУЖНЫХ СТЕН ТРЕХСЛОЙНЫЕ ТОЛЩИНОЙ 400 ММ НА ЖЕСТКИХ СВЯЗЯХ С ВЫСТУПАЮЩИМИ РЕБРАМИ ДЛЯ ОБЩЕСТВЕННЫХ КАРКАСНЫХ ЗДАНИЙ ВОЗВОДИМЫХ В I КЛИМАТИЧЕСКОМ РАЙОНЕ СЕЙСМИЧНОСТЬЮ 7,8 и 9 БАЛЛОВ (СЕРИИ 1,220.1-5см)

СТРОИТЕЛЬНЫЕ
КОНСТРУКЦИИ И ИЗДЕЛИЯ
Серия 1.232.1-15см
Вып.1, вып.2

Лист 2

Страница 4

Эскиз	Марка	Размеры, мм			Класс бетона	Расход материалов					Масса т
		L	H	B		бетон, м3	Фактурный слой м3	Утеплитель м3	Сталь, кг		
									натуральная	приведенная к кл. А-I	
4	ЗПСВ 6.12.4-Л-С.	580	1185	400	В15	0,18	0,02	0,09	9,33	12,36	0,36
	ЗПСВ 6.15.4-Л-С.	580	1485	400	В15	0,22	0,03	0,12	10,55	14,15	0,46
	ЗПСВ 6.18.4-Л-С.	580	1785	400	В15	0,25	0,03	0,14	11,85	16,06	0,53
	ЗПСВ 6.21.4-Л-С.	580	2085	400	В15	0,29	0,04	0,17	13,03	17,80	0,60
	ЗПСВ 9.12.4-Л-С.	880	1185	400	В15	0,24	0,03	0,15	11,11	14,98	0,50
	ЗПСВ 9.15.4-Л-С.	880	1485	400	В15	0,31	0,04	0,20	12,51	17,03	0,65
	ЗПСВ 9.18.4-Л-С.	880	1785	400	В15	0,36	0,05	0,25	14,05	19,30	0,76
	ЗПСВ 9.21.4-Л-С.	880	2085	400	В15	0,41	0,06	0,30	15,39	21,27	0,88
	ЗПСВ 12.12.4-Л-С.	1180	1185	400	В15	0,32	0,04	0,22	13,17	18,01	0,67
	ЗПСВ 12.15.4-Л-С.	1180	1485	400	В15	0,39	0,06	0,28	14,85	20,47	0,79
	ЗПСВ 12.18.4-Л-С.	1180	1785	400	В15	0,44	0,07	0,35	16,71	23,21	0,98
	ЗПСВ 11.21.4-Л-С.	1180	2085	400	В15	0,52	0,08	0,42	18,29	25,53	1,13
	ЗПСВ 15.12.4-Л-С.	1480	1185	400	В15	0,39	0,06	0,28	15,11	20,86	0,84
	ЗПСВ 15.15.4-Л-С.	1480	1485	400	В15	0,47	0,07	0,37	16,99	23,62	1,02
	ЗПСВ 15.18.4-Л-С.	1480	1785	400	В15	0,55	0,08	0,45	19,13	26,77	1,19
	ЗПСВ 15.21.4-Л-С.	1480	2085	400	В15	0,63	0,10	0,54	20,89	29,35	1,39
ЗПСВ 24.6.4-Л-С.	2380	585	400	В15	0,35	0,04	0,17	15,83	21,92	0,71	
5	4ПСН 30.6.4,5-Л-С.	2980	585	450	В15	0,45	0,06	0,22	21,57	29,97	0,93
	4ПСН 60.6.4,5-Л-С.	5980	585	450	В15	0,87	0,11	0,46	89,03	126,77	1,83
6	5ПСН 30.15.4-Л-С.	2980	1485	400	В15	1,20	0,14	0,45	38,0	52,41	2,40
	5ПСН 30.18.4-Л-С.	2980	1785	400	В15	1,53	0,16	0,47	42,78	59,33	3,01
	5ПСН 60.15.4-Л-С.	5980	1485	400	В15	2,38	0,27	0,94	92,78	128,08	4,78
	5ПСН 60.18.4-Л-С.	5980	1785	400	В15	3,03	0,33	0,99	105,02	145,69	6,01
	5ПСН 72.15.4-Л-С.	7180	1485	400	В15				107,40	149,23	5,89
7	6ПС 66.60.45-Л-С.	660	585	450	В15	0,16	0,02	-	3,68	4,97	0,31
	6ПС 66.90.45-Л-С.	660	885	450	В15	0,24	0,02	-	4,86	6,70	0,44
	6ПС 66.120.45-Л-С.	660	1185	450	В15	0,31	0,03	-	6,20	8,67	0,58
	6ПС 66.150.45-Л-С.	660	1485	450	В15	0,40	0,04	-	7,17	10,10	0,61
	6ПС 66.180.45-Л-С.	660	1785	450	В15	0,48	0,05	-	8,51	12,07	0,76

НОМЕНКЛАТУРА ПАРАПЕТНЫХ ПЛИТ

Эскиз	Марка	Размеры, мм			Класс бетона	Расход материалов			Масса
		L	H	B		бетон, м3	Сталь, кг		
							натуральная	приведенная к кл. А-I	
8	ПП3.6-Т-I	1290	90	600	В15	0,05	1,41	1,16	0,12
	ПП7.6-Т-I	690	90	600	В15	0,03	1,11	0,72	0,06

СБОРНЫЕ ЛЕГКОБЕТОННЫЕ ПАНЕЛИ НАРУЖНЫХ СТЕН ТРЕХСЛОЙНЫЕ ТОЛЩИНОЙ 400 ММ НА ЖЕСТКИХ СВЯЗЯХ С ВЫСТУПАЮЩИМИ РЕБРАМИ ДЛЯ ОБЩЕСТВЕННЫХ КАРКАСНЫХ ЗДАНИЙ, ВОЗВОДИМЫХ В I КЛИМАТИЧЕСКОМ РАЙОНЕ СЕЙСМИЧНОСТЬЮ 7, 8 и 9 БАЛЛОВ (СЕРИИ I.220.I-5см)	СТРОИТЕЛЬНЫЕ КОНСТРУКЦИИ И ИЗДЕЛИЯ Серия I.232.I-I5см Вып. I, вып. 2	Лист 3 Страница 5
--	--	----------------------

С2ВА УКАЗАНИЯ ПО ПРИМЕНЕНИЮ

Наружные стеновые панели разработаны для применения в сейсмических районах при строительстве общественных зданий, строящихся на вечномёрзлых грунтах основания, используемых по принципу I в каркасе серии I.220.I-5см с совмещенным перекрытием над холодным подпольем и с техническим подпольем над холодным подпольем. Высота этажей 3,3м, в зальных помещениях - удвоенная.

Панели приняты с выступающими наружу ребрами для типовых этажей и технического подполья.

Панели для углов зданий и температурных швов, а также подкарнизные панели приняты толщиной 450 мм с гладкой наружной поверхностью.

Предел огнестойкости панелей - 0,5 часа (по закладным изделиям).

- J30B НОРМАТИВНОЕ ЗНАЧЕНИЕ ВЕТРОВОГО ДАВЛЕНИЯ - $\frac{0,6 \text{ кПа}}{60 \text{ кгс/м}^2}$
- J31B НОРМАТИВНОЕ ЗНАЧЕНИЕ ВЕСА СНЕГОВОГО ПОКРОВА - $\frac{2,0 \text{ кПа}}{200 \text{ кгс/м}^2}$
- N1B0 РАСЧЕТНАЯ ТЕМПЕРАТУРА НАРУЖНОГО ВОЗДУХА - до минус 55 °C
- G2E2 ИНЖЕНЕРНО-ГЕОЛОГИЧЕСКИЕ УСЛОВИЯ - вечномёрзлые грунты основания, используемые по принципу I, категория по сейсмическим свойствам - I
- G2M0 СЕЙСМИЧНОСТЬ РАЙОНА - 7,8,9 баллов
- G1M0 СЕЙСМОСТОЙКОСТЬ КОНСТРУКЦИЙ ЗДАНИЙ - 7,8 баллов
- G2П0 КЛИМАТИЧЕСКИЙ РАЙОН - I
- G2B0 СТЕПЕНЬ АГРЕССИВНОСТИ СРЕДЫ - неагрессивная

ДОПОЛНИТЕЛЬНЫЕ ДАННЫЕ

Расшифровка марок панелей.

Марки панелей состоят из буквенно-цифровых индексов, образующих три группы обозначений. Группы разделяются между собой дефисом.

Первая группа содержит обозначение типа панелей и ее номинальные габаритные размеры. Для обозначения типа панелей используются следующие буквенно-цифровые индексы:

- 1СВ - панель рядовая
- 1КСВ - панель простеночная односторонняя левая
- 2КСВ - панель простеночная односторонняя правая
- 3КСВ - панель простеночная двухсторонняя
- 4ПС - панель подкарнизная
- 5ПС - панель параметная
- 6ПС - панель угловая (и для температурных швов здания), однослойная
- П - парапетная плита

СБОРНЫЕ ЛЕГКОБЕТОННЫЕ ПАНЕЛИ НАРУЖНЫХ СТЕН ТРЕХСЛОЙНЫЕ ТОЛЩИНОЙ 400 ММ НА ЖЕСТКИХ СВЯЗЯХ С ВЫСТУПАЮЩИМИ РЕБРАМИ ДЛЯ ОБЩЕСТВЕННЫХ КАРКАСНЫХ ЗДАНИЙ, ВОЗВОДИМЫХ В I КЛИМАТИЧЕСКОМ РАЙОНЕ СЕЙСМИЧНОСТЬЮ 7,8 и 9 БАЛЛОВ (СЕРИИ I.220.I-5см)

СТРОИТЕЛЬНЫЕ КОНСТРУКЦИИ И ИЗДЕЛИЯ
Серия I.232.I-15см
Вып.I, вып.2

Лист 3

Страница 6

Номинальные габаритные размеры даны для всех панелей (кроме угловых) в дециметрах (округленно).

Вторая группа обозначает вид бетона:

Л - легкий бетон

Т - тяжелый бетон

Третья группа содержит характеристики, отражающие особые условия применения панелей и конструктивные особенности и состоит из одной или двух подгрупп.

Первая подгруппа обозначает сейсмостойкость:

С - сейсмостойкость панелей

Вторая подгруппа обозначает наличие дополнительных закладных изделий в панели.

Выпуск 2 рассматривать совместно с выпуском I.

В7ЕА СОСТАВ ПРОЕКТНОЙ ДОКУМЕНТАЦИИ

Выпуск I Панели. Рабочие чертежи

Объем проектных материалов, приведенных к формату А4, - 104 форматки

Выпуск 2 Арматурные и закладные изделия. Рабочие чертежи

Объем проектных материалов, приведенных к формату А4, - 48 форматок

В7ВА АВТОР ПРОЕКТА ЛенЗНИИЭП, I9I065, Ленинград - 65, наб.р.Мойки, 45

В7НА УТВЕРЖДЕНИЕ Утверждены Госкомархитектуры письмом от 23.08.89г., № ЮЦ-2-1435
Введены в действие с 01.12.89г., приказ ЛенЗНИИЭП от 25.09.89 № 309.
Срок действия - 2000 г.

В7КА ПОСТАВЩИК ЛенЗНИИЭП, I9I065, Ленинград-65, наб.р.Мойки,45