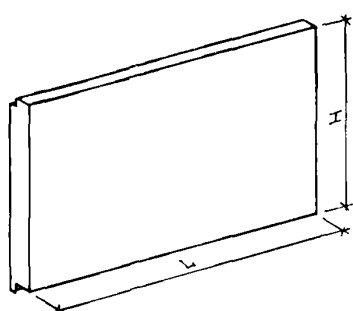


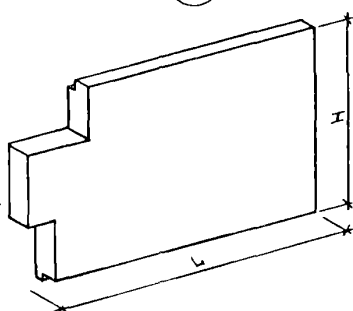
<p><b>СССР</b></p>	<p>СТРОИТЕЛЬНЫЙ КАТАЛОГ                  ЧАСТЬ 3                  ТИПОВАЯ ДОКУМЕНТАЦИЯ НА КОНСТРУКЦИИ, ИЗДЕЛИЯ                  И УЗЛЫ ЗДАНИЙ И СООРУЖЕНИЙ</p>	<p>СТРОИТЕЛЬНЫЕ                  КОНСТРУКЦИИ И                  ИЗДЕЛИЯ                  Серия I.232.I-10                  Вып. I</p>
<p><b>ЦИТП</b></p>	<p>СБОРНЫЕ ЛЕГКОБЕТОННЫЕ ПАНЕЛИ НАРУЖНЫХ                  СТЕН ТРЕХСЛОЙНЫЕ ТОЛЩИНОЙ 400 мм НА                  ЖЕСТКИХ СВЯЗЯХ ДЛЯ ОБЩЕСТВЕННЫХ КАРКАСНЫХ                  ЗДАНИЙ, ВОЗВОДИМЫХ В I КЛИМАТИЧЕСКОМ РАЙОНЕ</p>	<p>УДК 691.022-413  <b>FEW1</b></p>
<p>ДЕКАБРЬ  <b>1987</b></p>		<p>На 4-х листах                  На 7-и страницах                  Страница I</p>

1



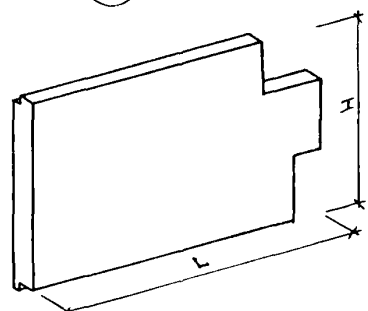
панель ПСТ

2



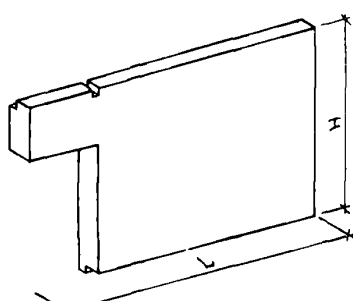
панель 4ПСТ, 5ПСТ (прямая)

3



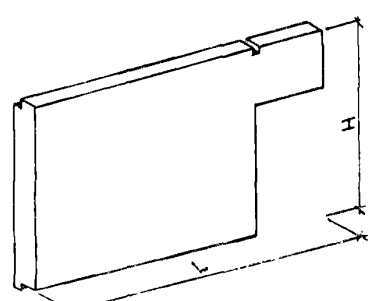
панель 4ПСТ, 5ПСТ (обратная)

4



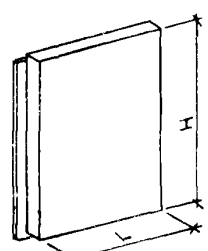
панель 6ПСТ, 7ПСТ (прямая)

5



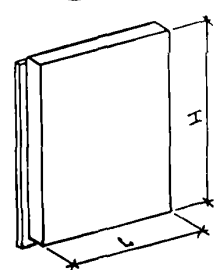
панель 6ПСТ, 7ПСТ (обратная)

6



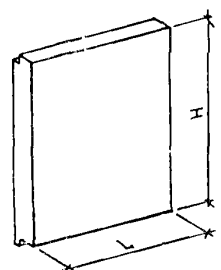
панель 2ПСТ

7



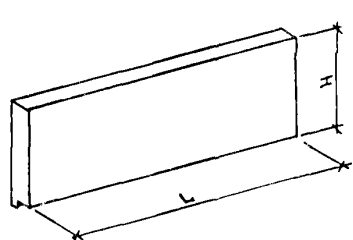
панель 1ПСТ (прямая)

8

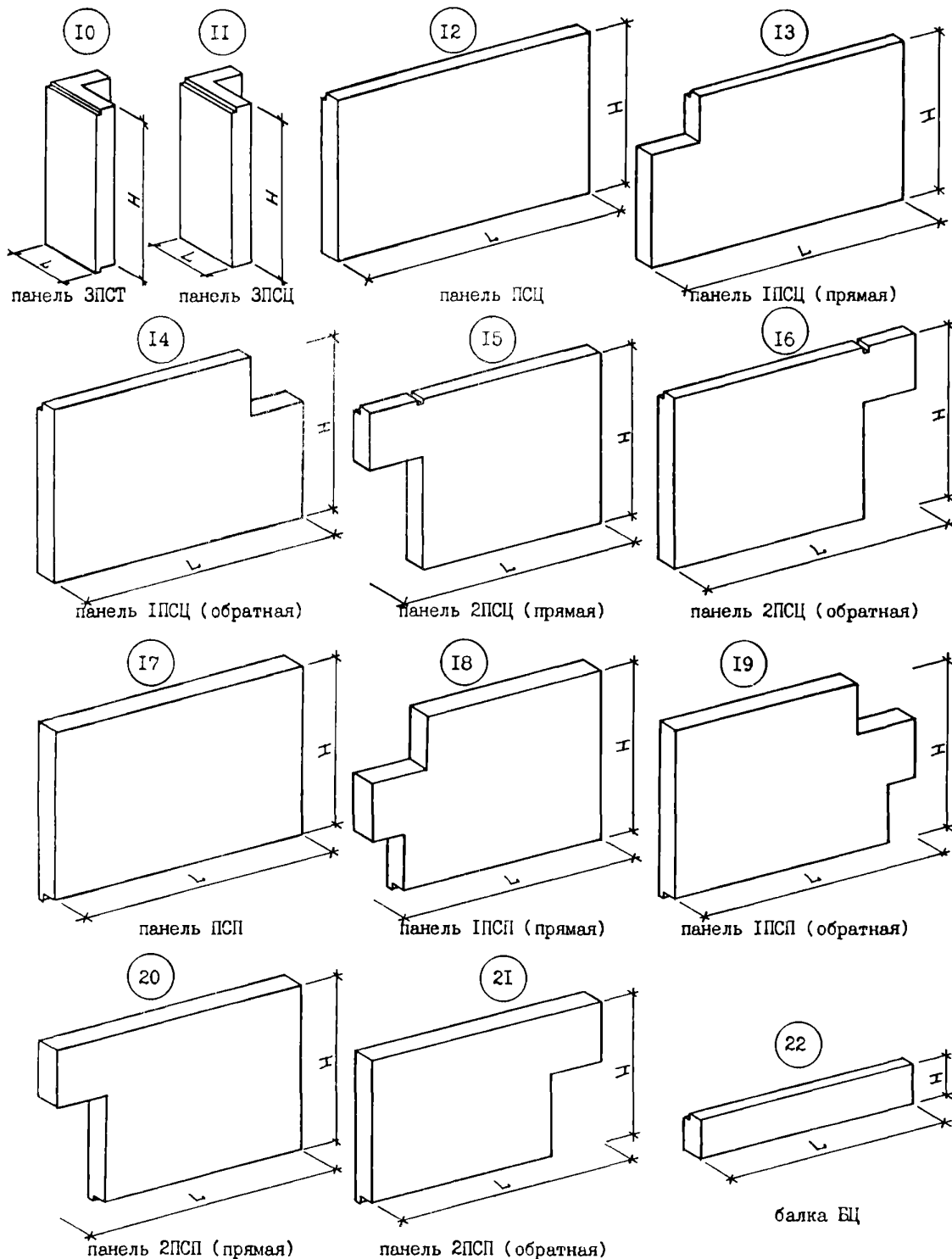


панель 1ПСТ (обратная)

9



панель 8ПСТ



D1AA ТЕХНИЧЕСКАЯ ХАРАКТЕРИСТИКА

Бетон легкий класса по прочности на сжатие В12,5, марки по средней плотности D1400.  
Наружный защитно-декоративный слой - цементный раствор М100.  
Внутренний отделочный слой - цементный раствор М100.  
Теплоизоляционный слой - плиты из минеральной ваты марки М175 со средней плотностью 175 кг/м<sup>3</sup>.  
Арматура из стали класса Ас-II, А-III и Вр-I, соответственно, ГОСТ 5781-82 и ГОСТ 6727-80

СБОРНЫЕ ЛЕГКОБЕТОННЫЕ ПАНЕЛИ НАРУЖНЫХ СТЕН ТРЕХСЛОЙНЫЕ ТОЛЩИНОЙ 400 мм НА ЖЕСТКИХ СВЯЗЯХ ДЛЯ ОБЩЕСТВЕННЫХ КАРКАСНЫХ ЗДАНИЙ, ВОЗВОДИМЫХ В I КЛИМАТИЧЕСКОМ РАЙОНЕ						СТРОИТЕЛЬНЫЕ КОНСТРУКЦИИ И ИЗДЕЛИЯ Серия I.232. I-I0 вып.1		Лист 2 Страница 3	
Эскиз	Марка изделия	Размеры, мм		Расход материалов					Масса изделия, т
		L	H	Бетон, м <sup>3</sup>	Цем. раствор, м <sup>3</sup>	Мин-ватные плиты, м <sup>3</sup>	Сталь, кг		
							натуральн.		привед. к кл. А-I
1	ПСТ30.6.4-Л-	2980	585	0,42	0,05	0,22	14,55	20,78	0,81
	ПСТ30.9.4-Л-	2980	885	0,57	0,08	0,40	16,79	24,01	1,13
	ПСТ30.12.4-Л-	2980	1185	0,72	0,11	0,59	19,49	27,93	1,44
	ПСТ30.15.4-Л-	2980	1485	0,87	0,13	0,77	22,19	31,85	1,76
	ПСТ30.18.4-Л-	2980	1785	1,02	0,16	0,95	25,83	36,90	2,08
	ПСТ60.6.4-Л-	5980	585	0,84	0,11	0,46	45,47	65,35	1,63
	ПСТ60.9.4-Л-	5980	885	1,12	0,16	0,83	42,04	60,33	2,24
	ПСТ60.12.4-Л-	5980	1185	1,41	0,21	1,21	49,15	70,59	2,86
	ПСТ60.15.4-Л-	5980	1485	1,70	0,27	1,59	57,34	82,16	3,48
	ПСТ60.18.4-Л-	5980	1785	1,99	0,32	1,96	64,45	92,42	4,10
	ПСТ72.9.4-Л-	7180	885	1,34	0,19	1,01	65,59	94,13	2,69
	ПСТ72.12.4-Л-	7180	1185	1,68	0,26	1,47	78,24	112,08	3,44
	ПСТ72.15.4-Л-	7180	1485	2,03	0,32	1,92	67,59	96,95	4,16
	ПСТ72.18.4-Л-	7180	1785	2,37	0,38	2,38	77,38	110,76	4,90
2	4ПСТ30.15.4-Л-1.	2980	1485	0,89	0,12	0,61	19,90	28,53	1,74
	4ПСТ30.18.4-Л-1.	2980	1785	1,07	0,15	0,75	23,34	33,30	2,11
	5ПСТ30.15.4-Л-1.	2980	1485	0,88	0,12	0,60	19,66	28,18	1,72
	5ПСТ30.18.4-Л-1.	2980	1785	1,07	0,15	0,74	23,07	32,91	2,10
	4ПСТ60.15.4-Л-1.	5980	1485	1,72	0,25	1,43	53,68	76,87	3,46
	4ПСТ60.18.4-Л-1.	5980	1785	2,04	0,31	1,77	60,38	86,56	4,13
	5ПСТ60.15.4-Л-1.	5980	1485	1,71	0,25	1,41	53,31	76,35	3,44
	5ПСТ60.18.4-Л-1.	5980	1785	2,04	0,31	1,75	59,98	85,98	4,12
	4ПСТ30.15.4-Л-2.	2980	1485	0,88	0,12	0,61	19,90	28,53	1,74
	4ПСТ30.18.4-Л-2.	2980	1785	1,07	0,15	0,75	23,34	33,30	2,11
3	5ПСТ30.15.4-Л-2.	2980	1485	0,88	0,12	0,60	19,66	28,18	1,73
	5ПСТ30.18.4-Л-2.	2980	1785	1,07	0,15	0,74	23,07	32,91	2,10
	4ПСТ60.15.4-Л-2.	5980	1485	1,72	0,26	1,43	53,68	76,87	3,46
	4ПСТ60.18.4-Л-2.	5980	1785	2,04	0,31	1,77	60,38	86,56	4,13
	5ПСТ60.15.4-Л-2.	5980	1485	1,71	0,26	1,41	53,31	76,35	3,45
	5ПСТ60.18.4-Л-2.	5980	1785	2,04	0,31	1,75	59,98	85,98	4,12
	6ПСТ30.15.4-Л-1.	2980	1485	0,82	0,12	0,61	21,81	31,27	1,62
	6ПСТ30.18.4-Л-1.	2980	1785	0,94	0,14	0,75	25,03	35,71	1,89
4	7ПСТ30.15.4-Л-1.	2980	1485	0,82	0,11	0,60	21,57	30,92	1,61
	7ПСТ30.18.4-Л-1.	2980	1785	0,94	0,14	0,74	24,76	35,33	1,87
	6ПСТ60.15.4-Л-1.	5980	1485	1,65	0,25	1,43	55,58	79,61	3,35
	6ПСТ60.18.4-Л-1.	5980	1785	1,91	0,30	1,77	62,08	88,98	3,91
	7ПСТ60.15.4-Л-1.	5980	1485	1,65	0,25	1,41	55,22	79,08	3,33
	7ПСТ60.18.4-Л-1.	5980	1785	1,91	0,30	1,75	61,67	88,40	3,89
	6ПСТ30.15.4-Л-2.	2980	1485	0,82	0,12	0,61	21,81	31,27	1,62
	6ПСТ30.18.4-Л-2.	2980	1785	0,94	0,14	0,75	25,03	35,71	1,89
5	7ПСТ30.15.4-Л-2.	2980	1485	0,82	0,11	0,60	21,57	30,92	1,61
	7ПСТ30.18.4-Л-2.	2980	1785	0,94	0,14	0,74	24,76	35,33	1,87
	6ПСТ60.15.4-Л-2.	5980	1485	1,65	0,25	1,43	55,58	79,61	3,35
	6ПСТ60.18.4-Л-2.	5980	1785	1,91	0,30	1,77	62,08	88,98	3,91
	7ПСТ60.15.4-Л-2.	5980	1485	1,65	0,25	1,41	55,22	79,08	3,33
	7ПСТ60.18.4-Л-2.	5980	1785	1,91	0,30	1,75	61,67	88,40	3,89
6	2ПСТ6.12.4-Л-	580	1185	1,18	0,02	0,09	4,58	6,53	0,34
	2ПСТ6.15.4-Л-	580	1485	0,21	0,03	0,12	5,27	7,55	0,41
	2ПСТ6.18.4-Л-	580	1785	0,25	0,04	0,15	5,96	8,56	0,49
	2ПСТ6.21.4-Л-	580	2085	0,29	0,04	0,17	6,65	9,58	0,57
	2ПСТ9.12.4-Л-	880	1185	0,24	0,03	0,15	5,99	8,60	0,48

СБОРНЫЕ ЛЕГКОБЕТОННЫЕ ПАНЕЛИ НАРУЖНЫХ СТЕН ТРЕХСЛОЙНЫЕ ТОЛЩИНОЙ 400 мм НА ЖЕСТКИХ СВЯЗЯХ ДЛЯ ОБЩЕСТВЕННЫХ КАРКАСНЫХ ЗДАНИЙ, ВОЗВОДИМЫХ В I КЛИМАТИЧЕСКОМ РАЙОНЕ							СТРОИТЕЛЬНЫЕ КОНСТРУКЦИИ И ИЗДЕЛИЯ Серия I.232.I-10вып.1		Лист 2 Страница 4	
Продолжение										
Эскиз	Марка изделия	Размеры, мм		Расход материалов					Масса изделия, т	
		L	H	Бетон, м <sup>3</sup>	Цемент- раствор, м <sup>3</sup>	Мин- ватные плиты, м <sup>3</sup>	Сталь, кг			
							натур- ральн.	привед. к кл.А-І		
6	2ПСТ9.15.4-Л-	880	1485	0,30	0,04	0,20	6,84	9,86	0,58	
	2ПСТ9.18.4-Л-	880	1785	0,35	0,05	0,25	7,70	11,12	0,69	
	2ПСТ9.21.4-Л-	880	2085	0,40	0,06	0,30	7,55	10,90	0,79	
	2ПСТ12.12.4-Л-	1180	1185	0,31	0,04	0,22	8,25	11,73	0,61	
	2ПСТ12.15.4-Л-	1180	1485	0,38	0,06	0,28	9,28	13,23	0,75	
	2ПСТ12.18.4-Л-	1180	1785	0,44	0,07	0,35	9,04	12,89	0,89	
	2ПСТ12.21.4-Л-	1180	2085	0,51	0,08	0,42	10,07	14,40	1,02	
	2ПСТ15.12.4-Л-	1480	1185	0,38	0,06	0,28	9,83	14,04	0,75	
	2ПСТ15.15.4-Л-	1480	1485	0,46	0,07	0,37	9,51	13,57	0,92	
	2ПСТ15.18.4-Л-	1480	1785	0,54	0,08	0,45	10,70	15,32	1,08	
	2ПСТ15.21.4-Л-	1480	2085	0,62	0,10	0,54	11,89	17,08	1,25	
	2ПСТ24.6.4-Л-	2380	585	0,35	0,04	0,17	11,75	16,88	0,66	
7	1ПСТ6.12.4-Л-І.	580	1185	0,17	0,02	0,09	4,54	6,47	0,33	
	1ПСТ6.15.4-Л-І.	580	1485	0,21	0,03	0,12	5,22	7,47	0,40	
	1ПСТ6.18.4-Л-І.	580	1785	0,25	0,03	0,15	5,90	8,48	0,48	
	1ПСТ6.21.4-Л-І.	580	2085	0,28	0,04	0,17	6,59	9,48	0,55	
	1ПСТ12.12.4-Л-І.	1180	1185	0,31	0,04	0,22	7,79	11,05	0,60	
	1ПСТ12.15.4-Л-І.	1180	1485	0,37	0,05	0,28	8,81	12,55	0,74	
	1ПСТ12.18.4-Л-І.	1180	1785	0,44	0,07	0,35	9,83	14,04	0,87	
	1ПСТ12.21.4-Л-І.	1180	2085	0,50	0,08	0,42	10,84	15,54	1,01	
	1ПСТ6.12.4-Л-2.	580	1185	0,17	0,02	0,09	5,31	7,41	0,33	
	1ПСТ6.15.4-Л-2.	580	1485	0,21	0,03	0,12	6,00	8,41	0,40	
	1ПСТ6.18.4-Л-2.	580	1785	0,25	0,03	0,15	6,68	9,42	0,48	
	1ПСТ6.21.4-Л-2.	580	2085	0,28	0,04	0,17	7,36	10,42	0,55	
8	1ПСТ12.12.4-Л-2.	1180	1185	0,31	0,04	0,22	7,79	11,05	0,60	
	1ПСТ12.15.4-Л-2.	1180	1485	0,37	0,05	0,28	8,81	12,55	0,74	
	1ПСТ12.18.4-Л-2.	1180	1785	0,44	0,07	0,35	9,83	14,04	0,87	
	1ПСТ12.21.4-Л-2.	1180	2085	0,50	0,08	0,42	10,84	15,54	1,01	
	1ПСТ12.6.4-Л-І.	1180	585	0,18	0,02	0,08	7,20	10,18	0,34	
	1ПСТ12.6.4-Л-2.	1180	585	0,18	0,02	0,08	7,20	10,18	0,34	
	9	8ПСТ30.6.4-Л-	2980	585	0,44	0,06	0,22	14,90	21,20	0,84
		8ПСТ60.6.4-Л-	5980	585	0,86	0,11	0,46	60,22	86,27	1,69
	10	3ПСТ56.60.40-Л-	560	585	0,15	0,02	0,00	2,51	3,50	0,27
		3ПСТ56.90.40-Л-	560	885	0,23	0,02	0,00	3,30	4,66	0,41
		3ПСТ56.120.40-Л-	560	1185	0,31	0,03	0,00	3,84	5,44	0,55
		3ПСТ56.150.40-Л-	560	1485	0,39	0,04	0,00	4,64	6,60	0,68
3ПСТ56.180.40-Л-		560	1785	0,47	0,05	0,00	5,17	7,38	0,82	
3ПСТ61.60.40-Л-		610	585	0,17	0,02	0,00	2,59	3,62	0,31	
3ПСТ61.90.40-Л-		610	885	0,26	0,03	0,00	3,42	4,83	0,46	
3ПСТ61.120.40-Л-		610	1185	0,35	0,04	0,00	3,97	5,63	0,62	
3ПСТ61.150.40-Л-		610	1485	0,44	0,05	0,00	4,80	6,85	0,78	
3ПСТ61.180.40-Л-		610	1785	0,53	0,06	0,00	5,35	7,65	0,94	
12		ПСЦ30.21.4-Л-	2980	2070	2,18	0,28	0,00	30,45	43,12	3,95
		ПСЦ36.21.4-Л-	3580	2070	2,61	0,33	0,00	37,39	52,79	4,74
	ПСЦ60.21.4-Л-	5980	2070	4,37	0,56	0,00	61,18	86,06	7,92	
	ПСЦ30.33.4-Л-	2980	3270	3,45	0,44	0,00	68,16	96,48	6,27	
	ПСЦ36.33.4-Л-	3580	3270	4,14	0,53	0,00	84,12	118,81	7,53	
13	1ПСТ30.21.4-Л-І.	2980	2070	2,07	0,26	0,00	29,87	42,29	3,75	
	1ПСТ30.33.4-Л-І.	2980	3270	3,34	0,43	0,00	69,20	97,99	6,07	

СБОРНЫЕ ЛЕГКОБЕТОННЫЕ ПАНЕЛИ НАРУЖНЫХ СТЕН ТРЕХСЛОЙНЫЕ ТОЛЩИНОЙ 400 мм НА ЖЕСТКИХ СВЯЗЯХ ДЛЯ ОБЩЕСТВЕННЫХ КАРКАСНЫХ ЗДАНИЙ, ВОЗВОДИМЫХ В I КЛИМАТИЧЕСКОМ РАЙОНЕ				СТРОИТЕЛЬНЫЕ КОНСТРУКЦИИ И ИЗДЕЛИЯ Серия I.232.I-10 вып.1		Лист 3 Страница 5			
Продолжение									
Эскиз	Марка изделия	Размеры, мм		Расход материалов					Масса изделия, т
		L	H	Бетон, м <sup>3</sup>	Цем. раствор, м <sup>3</sup>	Мин-ватные плиты, м <sup>3</sup>	Сталь, кг		
							натуральн.	привед. к кл. А-I	
13	ИПСЦ60.21.4-Л-1.	5980	2070	4,26	0,54	0,00	60,59	85,23	7,72
	ИПСЦ30.21.4-Л-2.	2980	2070	2,07	0,26	0,00	29,87	42,29	3,75
14	ИПСЦ30.33.4-Л-2.	2980	3270	3,34	0,43	0,00	69,20	97,99	6,07
	ИПСЦ60.21.4-Л-2.	5980	2070	4,26	0,54	0,00	60,59	85,23	7,72
15	2ПСЦ30.21.4-Л-1.	2980	2070	1,84	0,23	0,00	28,05	39,65	3,34
	2ПСЦ30.33.4-Л-1.	2980	3270	2,85	0,36	0,00	57,99	82,26	5,18
16	2ПСЦ60.21.4-Л-1.	5980	2070	4,03	0,52	0,00	58,78	82,59	7,32
	2ПСЦ30.21.4-Л-2.	2980	2070	1,84	0,24	0,00	28,05	39,65	3,34
17	2ПСЦ30.33.4-Л-2.	2980	3270	2,85	0,36	0,00	57,99	82,26	5,18
	2ПСЦ60.21.4-Л-2.	5980	2070	4,03	0,52	0,00	58,78	82,59	7,32
18	ЗПСЦ56.210.40-Л-	560	2070	0,51	0,08	0,00	6,30	8,93	0,95
	ЗПСЦ56.330.40-Л-	560	3270	0,81	0,13	0,00	9,23	13,20	1,51
	ЗПСЦ61.210.40-Л-	610	2070	0,59	0,09	0,00	6,52	9,25	1,09
	ЗПСЦ61.330.40-Л-	610	3270	0,93	0,14	0,00	9,56	13,69	1,72
19	ПСЦ30.15.4-Л-	2980	1485	1,20	0,14	0,46	21,98	31,39	2,22
	ПСЦ30.18.4-Л-	2980	1785	1,53	0,16	0,46	24,69	35,31	2,79
	ПСЦ60.15.4-Л-	5980	1485	2,37	0,27	0,94	56,81	80,99	4,43
	ПСЦ60.18.4-Л-	5980	1785	3,03	0,33	0,94	65,68	93,39	5,58
	ПСЦ72.15.4-Л-	7180	1485	2,84	0,33	0,14	68,32	97,19	5,14
20	ИПСЦ30.15.4-Л-1.	2980	1485	1,14	0,12	0,35	19,90	28,38	2,09
	ИПСЦ30.18.4-Л-1.	2980	1785	1,47	0,15	0,35	22,38	31,98	2,66
	ИПСЦ60.15.4-Л-1.	5980	1485	2,31	0,26	0,84	51,83	74,14	4,30
	ИПСЦ60.18.4-Л-1.	5980	1785	2,98	0,31	0,84	61,67	87,61	5,45
	ИПСЦ30.15.4-Л-2.	2980	1485	1,14	0,12	0,35	19,90	28,38	2,09
21	ИПСЦ30.18.4-Л-2.	2980	1785	1,47	0,15	0,35	22,38	31,98	2,66
	ИПСЦ60.15.4-Л-2.	5980	1485	2,31	0,26	0,84	51,83	74,14	4,30
	ИПСЦ60.18.4-Л-2.	5980	1785	2,98	0,31	0,84	61,67	87,61	5,45
	2ПСЦ30.15.4-Л-1.	2980	1485	1,07	0,12	0,35	21,50	30,67	1,98
	2ПСЦ30.18.4-Л-1.	2980	1785	1,33	0,14	0,35	23,76	33,95	2,43
22	2ПСЦ60.15.4-Л-1.	5980	1485	2,25	0,25	0,84	53,42	76,43	4,19
	2ПСЦ60.18.4-Л-1.	5980	1785	2,84	0,30	0,84	61,28	87,44	5,21
	2ПСЦ30.15.4-Л-2.	2980	1485	1,07	0,12	0,35	21,50	30,67	1,98
	2ПСЦ30.18.4-Л-2.	2980	1785	1,33	0,14	0,35	23,76	33,95	2,43
	2ПСЦ60.15.4-Л-2.	5980	1485	2,25	0,25	0,84	53,42	76,43	4,19
23	2ПСЦ60.18.4-Л-2.	5980	1785	2,84	0,30	0,84	61,28	87,44	5,22
	ВЦ30.5.4-Л-	2980	460	0,54	0,00	0,00	8,85	12,50	0,86
	ВЦ36.5.4-Л-	3580	460	0,65	0,00	0,00	13,53	19,21	1,03
	ВЦ60.5.4-Л-	5980	460	1,08	0,00	0,00	35,85	51,21	1,73

## С2ВА УКАЗАНИЯ ПО ПРИМЕНЕНИЮ

Выпуск I серии I.232.I-10 содержит рабочие чертежи трехслойных панелей из легкого бетона на жестких связях с эффективным утеплителем.

Общие указания по применению и расчету панелей приведены в выпуске 0.

Панель представляет собой конструкцию сплошного сечения, имеющую три основных слоя: наружный и внутренний армированные бетонные слои и теплоизоляционный слой, расположенный между ними. Соединение наружного и внутреннего слоев выполняется жесткими связями в виде армированных бетонных ребер.

СБОРНЫЕ ЛЕГКОБЕТОННЫЕ ПАНЕЛИ НАРУЖНЫХ СТЕН ТРЕХСЛОЙНЫЕ  
ТОЛЩИНОЙ 400 мм НА ЖЕСТКИХ СВЯЗЯХ ДЛЯ ОБЩЕСТВЕННЫХ  
КАРКАСНЫХ ЗДАНИЙ, ВОЗВОДИМЫХ В I КЛИМАТИЧЕСКОМ РАЙОНЕ

СТРОИТЕЛЬНЫЕ  
КОНСТРУКЦИИ И  
ИЗДЕЛИЯ  
Серия  
I.232.I-10вып.1

Лист 3  
Страница 6

Предел огнестойкости панелей равен 0,25 часа.

гзвб СКОРОСТНОЙ НАПОР ВЕТРА -  $\frac{55 \text{ кгс/м}^2}{0,55 \text{ кПа}}$

г1вд РАСЧЕТНАЯ ТЕМПЕРАТУРА НАРУЖНОГО ВОЗДУХА - минус 58°C

г2вв ИНЖЕНЕРНО-ГЕОЛОГИЧЕСКИЕ УСЛОВИЯ - обычные и вечномерзлые грунты основания, используемые по принципам I и II

г2вк СТЕПЕНЬ АГРЕССИВНОСТИ СРЕДЫ - неагрессивная

#### Д О П О Л Н И Т Е Л Ь Н Ы Е   Д А Н Н Ы Е

Расшифровка марок панелей.

Марки панелей состоят из буквенно-цифровых индексов, образующих три группы обозначений. Группы разделяются между собой дефисом.

Первая группа содержит обозначение типа панели и ее номинальные габаритные размеры.

Для обозначения типа панелей использованы следующие буквенно-цифровые индексы:

ПСТ - панель рядовая;

1ПСТ - панель простеночная односторонняя;

2ПСТ - панель простеночная двусторонняя;

3ПСТ - панель угловая для наружных углов зданий;

4ПСТ - панель угловая нижняя для внутренних углов зданий с колоннами сечением 300X300 мм;

5ПСТ - панель угловая нижняя для внутренних углов зданий с колоннами сечением 400X400 мм;

6ПСТ - панель угловая верхняя для внутренних углов зданий с колоннами сечением 300X300 мм;

7ПСТ - панель угловая верхняя для внутренних углов зданий с колоннами сечением 400X400 мм;

8ПСТ - панель подкарнизная;

ПСЦ - панель цокольная рядовая;

1ПСЦ - панель цокольная угловая нижняя для внутренних углов зданий;

2ПСЦ - панель цокольная угловая верхняя для внутренних углов зданий;

3ПСЦ - панель цокольная угловая для наружных углов зданий;

ПСП - панель парапетная рядовая;

1ПСП - панель парапетная угловая нижняя для внутренних углов зданий;

2ПСП - панель парапетная угловая верхняя для внутренних углов зданий;

БЦ - балка цокольная.

Номинальные габаритные размеры, обозначающие соответственно длину, высоту и толщину, даны для панелей типа ПСТ, 1ПСТ, 2ПСТ, 4ПСТ, 5ПСТ, 6ПСТ, 7ПСТ, 8ПСТ, ПСЦ, 1ПСЦ, 2ПСЦ, ПСП, 1ПСП, 2ПСП в дециметрах (округленно до 0,1), а для панелей типа 3ПСТ и 3ПСЦ в сантиметрах.

Вторая группа обозначает вид бетона:

Л - легкий бетон.

Третья группа содержит характеристику конструктивных особенностей панели и может состоять из одной или двух цифровых подгрупп. В панелях типа ПСТ, 1ПСТ, 2ПСТ, 3ПСТ, 8ПСТ, ПСЦ, 3ПСЦ, ПСП присутствует только одна подгруппа, означающая расположение закладных изделий. В панелях типа 4ПСТ, 5ПСТ, 6ПСТ, 7ПСТ, 1ПСЦ, 2ПСЦ, 1ПСП, 2ПСП присутствуют две подгруппы. Первая подгруппа обозначает:

1 - панель прямая;

2 - панель обратная.

Вторая подгруппа обозначает расположение закладных изделий.

Настоящий выпуск рассматривать совместно с выпуском 2 "Арматурные и закладные изделия. Рабочие чертежи".

СБОРНЫЕ ЛЕГКОБЕТОННЫЕ ПАНЕЛИ НАРУЖНЫХ СТЕН ТРЕХСЛОЙНЫЕ  
 ТОЛЩИНОЙ 400 мм НА ЖЕСТКИХ СВЯЗЯХ ДЛЯ ОБЩЕСТВЕННЫХ  
 КАРКАСНЫХ ЗДАНИЙ, ВОЗВОДИМЫХ В I КЛИМАТИЧЕСКОМ РАЙОНЕ

СТРОИТЕЛЬНЫЕ  
 КОНСТРУКЦИИ И  
 ИЗДЕЛИЯ  
 Серия  
 I.232.I-I0вып.1

Лист 4  
 Страница 7

**В7ЕА СОСТАВ ПРОЕКТНОЙ ДОКУМЕНТАЦИИ**

Выпуск I - Панели. Рабочие чертежи.

Объем проектных материалов, приведенных к формату А4, - 240 форматок.

**В7ВА АВТОР ПРОЕКТА**

КиевЗНИИЭП,  
 252133, Киев. 133, бульвар Леси Украинки, 26  
 с участием ЛенЗНИИЭП

**В7НА УТВЕРЖДЕНИЕ**

Утверждены Госгражданстроем, приказ от 17.07.87 № 222  
 Введены в действие с 01.09.87.

**В7КА ПОСТАВЩИК**

ЦИТП, 125878, ГСП, Москва, А-445, ул. Смольная, 22

Инв. № 22378

Катал.л. № 058593

И. Д. Малачевский

*Малачевский*

проекта

Л. Г. Дмитриев

*Л. Г. Дмитриев*  
 института