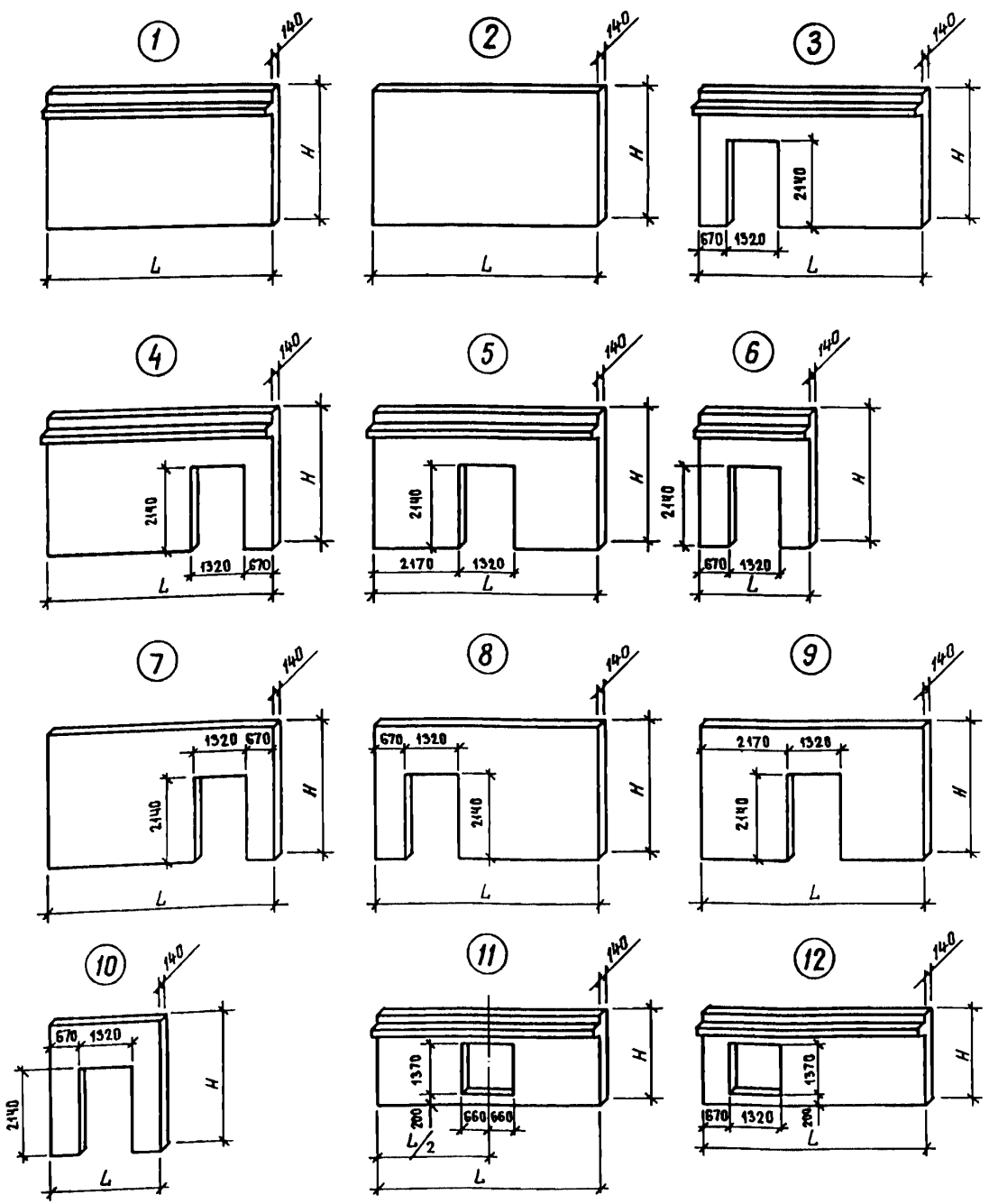
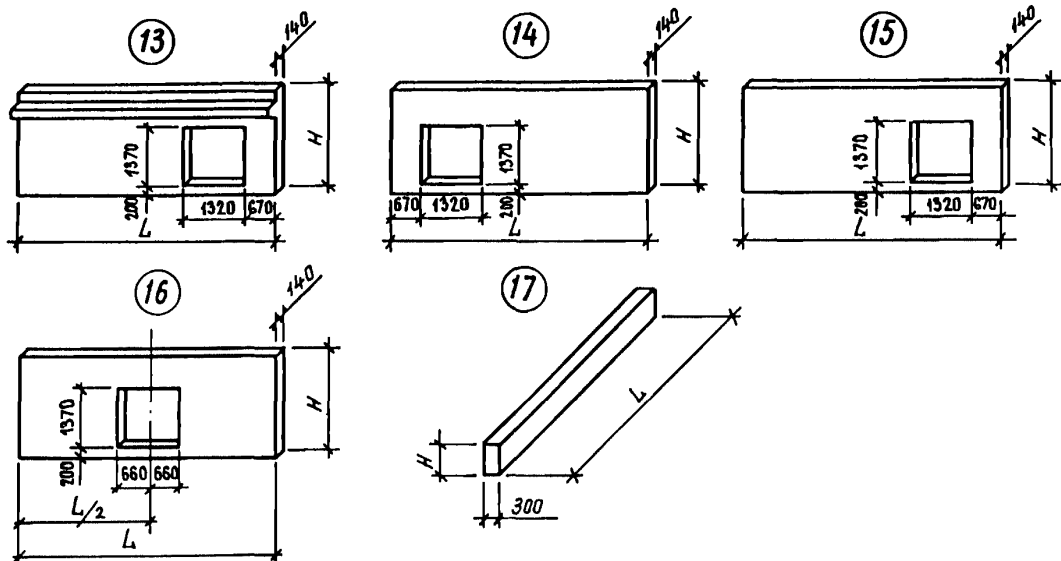


<p>СССР</p>	<p>СТРОИТЕЛЬНЫЙ КАТАЛОГ ЧАСТЬ 3 ТИПОВАЯ ДОКУМЕНТАЦИЯ НА КОНСТРУКЦИИ, ИЗДЕЛИЯ И УЗЛЫ ЗДАНИЙ И СООРУЖЕНИЙ</p>	<p>СТРОИТЕЛЬНЫЕ КОНСТРУКЦИИ И ИЗДЕЛИЯ Серия I.220.I-3м вып.4-I</p>
<p>ЦИТП</p>	<p>КОНСТРУКЦИИ КАРКАСА С КОЛОННАМИ СЕЧЕНИЕМ 300x300 мм ДЛЯ СТРОИТЕЛЬСТВА ОБЩЕСТВЕННЫХ ЗДАНИЙ С ИСПОЛЬЗОВАНИЕМ ВЕЧНОМЕРНЫХ ГРУНТОВ ОСНОВАНИЯ ПО ПРИНЦИПУ I</p>	<p>УДК 624.016.5</p>
<p>ОКТАБРЬ 1988</p>		<p>На 2 листах На 4 страницах Страница I</p>





ДИАГ ТЕХНИЧЕСКАЯ ХАРАКТЕРИСТИКА

Бетон тяжелый класса В25.

Диафрагмы армированы сетками, плоскими каркасами, каркасами укрупнительной сборки и отдельными стержнями.

Продольная арматура из стали класса А-III ГОСТ 5781-82 марки 25Г2С.

Поперечная арматура из стали класса Вр-I ГОСТ 6727-80 и стали класса А-III ГОСТ 5781-82 марки 25Г2С.

НОМЕНКЛАТУРА ДИАФРАГМ ЖЕСТКОСТИ

Эскиз	Марка изделия	Размеры, мм		Расход материалов				Масса изделия, т
		L	H	Бетон	Сталь, кг			
					Объем, м3	Натуральн.	Привед. к кл. АI	
①	Д57.33	5660	3270	2,8	206,2	25I,5	25,3	6,9
	Д27.33	2660	3270	1,3	132,3	146,8	25,3	3,3
	ДИ2.33	1180	3270	0,6	91,2	93,0	25,3	1,4
	Д57.22	5660	2200	1,9	190,1	237,8	17,6	4,8
	Д27.22	2660	2200	0,9	110,8	129,7	17,6	2,3
	ДИ2.22	1180	2200	0,4	77,3	82,4	17,6	1,0
②	Д57.33	5660	3270	2,6	193,2	232,9	25,3	6,5
	Д27.33	2660	3270	1,2	126,1	138,0	25,3	3,1
	ДИ2.33	1180	3270	0,5	88,6	89,2	25,3	1,4
	Д57.22	5660	2200	1,7	177,1	219,2	17,6	4,4
	Д27.22	2660	2200	0,8	104,6	120,9	17,6	2,1
	ДИ2.22	1180	2200	0,4	74,0	79,8	17,6	1,0

КОНСТРУКЦИИ КАРКАСА С КОЛОННАМИ СЕЧЕНИЕМ 300x300 мм
ДЛЯ СТРОИТЕЛЬСТВА ОБЩЕСТВЕННЫХ ЗДАНИЙ С ИСПОЛЬЗОВАНИЕМ
ВЕЧНОМЕРЗЛЫХ ГРУНТОВ ОСНОВАНИЯ ПО ПРИНЦИПУ I

СТРОИТЕЛЬНЫЕ
КОНСТРУКЦИИ И
ИЗДЕЛИЯ
Серия I.220. I-
3М вып.4-1

Лист 2
Страница 3

Продолжение

Эскиз	Марка изделия	Размеры, мм		Расход материалов				Масса изделия, т
		L	H	Бетон Объем, м ³	Сталь, кг			
					Нату- ральн.	Приве- ден. к кл.А-I	Прокат в т.ч.	
3	ЛПК57.33л	5660	3270	2,4	297,4	370,9	25,3	5,9
4	ЛПК57.33п	5660	3270	2,4	297,4	370,9	25,3	5,9
5	ЛП57.33	5660	3270	2,4	305,1	382,3	25,3	5,9
6	ЛП27.33	2660	3270	0,9	201,0	246,7	25,3	2,2
7	ЛПК57.33п	5660	3270	2,2	284,4	352,3	25,3	5,4
8	ЛПК57.33л	5660	3270	2,2	284,4	352,3	25,3	5,4
9	ЛП57.33	5660	3270	2,2	292,1	363,7	25,3	5,4
10	ЛП27.33	2660	3270	0,8	194,8	237,9	25,3	2,1
11	ЛП57.22	5660	2200	1,6	289,9	370,9	17,6	4,1
	ЛП27.22	2660	2200	0,6	196,6	252,5	17,6	1,6
12	ЛПК57.22л	5660	2200	1,6	292,5	374,7	17,6	4,1
13	ЛПК57.22п	5660	2200	1,6	292,5	374,7	17,6	4,1
14	ЛПК57.22л	5660	2200	1,5	279,5	356,1	17,6	3,7
15	ЛПК57.22п	5660	2200	1,5	279,5	356,1	17,6	3,7
16	ЛП57.22	5660	2200	1,5	276,9	352,3	17,6	3,7
	ЛП27.22	2660	2200	0,6	190,4	243,7	17,6	1,4
17	Л69.7	6860	690	1,4	75,1	83,7	15,4	3,5
	Л57.7	5660	690	1,1	66,9	72,0	15,4	2,9
	Л27.7	2660	690	0,5	46,5	42,9	15,4	1,3

С2ВА УКАЗАНИЯ ПО ПРИМЕНЕНИЮ

Диафрагмы жесткости предназначены для строительства общественных зданий с совмещенным перекрытием над холодным подпольем и зданий с техническим подпольем при высоте типового этажа 3,3 м.

Диафрагмы запроектированы однополочные и бесполочные. Две однополочные диафрагмы устанавливаются по средней оси здания. Бесполочная диафрагма совместно с однополочной устанавливаются по крайней оси здания. Предел огнестойкости - 2 часа.

Л30В СКОРОСТНОЙ НАПОР ВЕТРА - $\frac{45 \text{ кгс/м}^2}{0,44 \text{ кПа}}$

Л30В ВЕС СНЕГОВОГО ПОКРОВА - $\frac{150 \text{ кгс/м}^2}{1,47 \text{ кПа}}$

Г2ВQ СТЕПЕНЬ АГРЕССИВНОСТИ СРЕДЫ -
- неагрессивная

Г2ЕЕ ИНЖЕНЕРНО-ГЕОЛОГИЧЕСКИЕ УСЛОВИЯ -
вечномерзлые грунты основания,
используемые по принципу I

Н1ВD РАСЧЕТНАЯ ТЕМПЕРАТУРА НАРУЖНОГО ВОЗДУХА
от минус 40°C до минус 55°C

КОНСТРУКЦИИ КАРКАСА С КОЛОННАМИ СЕЧЕНИЕМ 300x300 мм
 ДЛЯ СТРОИТЕЛЬСТВА ОБЩЕСТВЕННЫХ ЗДАНИЙ С ИСПОЛЬЗОВАНИЕМ
 ВЕЧНОМЕРЗЛЫХ ГРУНТОВ ОСНОВАНИЯ ПО ПРИНЦИПУ I

СТРОИТЕЛЬНЫЕ
 КОНСТРУКЦИИ И
 ИЗДЕЛИЯ
 Серия I.220.I-
 -3м вып.4-I

Лист 2
 Страница 4

Д О П О Л Н И Т Е Л Ь Н Ы Е Д А Н Н Ы Е

Расшифровка марок диафрагм:

ИД57.22, ИДПК57.33л, ДИ27.22

ИД - диафрагма с I полкой

Д - диафрагма без полки

ИДИ - диафрагма с проемом, расположенным посередине

ИДПК - диафрагма с проемом, расположенным с краю

первое число:

57, 27 - длина диафрагмы в дм

второе число:

22, 33 - высота диафрагмы в дм

Дополнительные индексы "л" и "п" обозначают левое или правое
 расположение проема в диафрагме.

Указания по компоновке и расчету диафрагм приведены в выпусках 0-2, 0-3, 0-4.

Настоящий выпуск рассматривать совместно с выпуском 4-2 "Диафрагмы жесткости.
 Арматурные и закладные изделия. Рабочие чертежи" данной серии и выпуском 4-2 "Диафрагмы
 жесткости. Арматурные и закладные изделия. Рабочие чертежи" серии I.020-I/83.

ВЪЕЛ С О С Т А В П Р О Е К Т Н О Й Д О К У М Е Н Т А Ц И И

Выпуск 4-I. Диафрагмы жесткости. Рабочие чертежи

Объем проектных материалов, приведенных к формату А4, - 92 форматки

В7ЕА АВТОР ПРОЕКТА ЛенЗНИИЭП
 I9I065, Ленинград-65, наб.р.Мойки, 45
 КиевЗНИИЭП
 252I33, Киев I33, бульвар Леси Украинки, 26

В7НА УТВЕРЖДЕН/О Утверждены Госкомархитектурой, приказ от 23.05.88 № I46
 Введены в действие с 0I.07.88

В7КА ПОСТАВЩИК ЦИТП, I25878, ГСП, Москва, А-445, ул.Смольная, 22

Инв. № 23I84

Катал.л. № 06I882