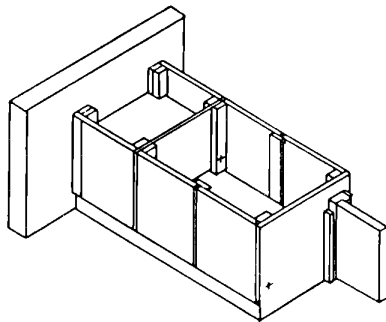
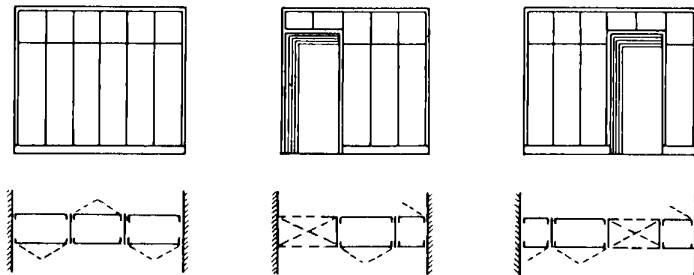
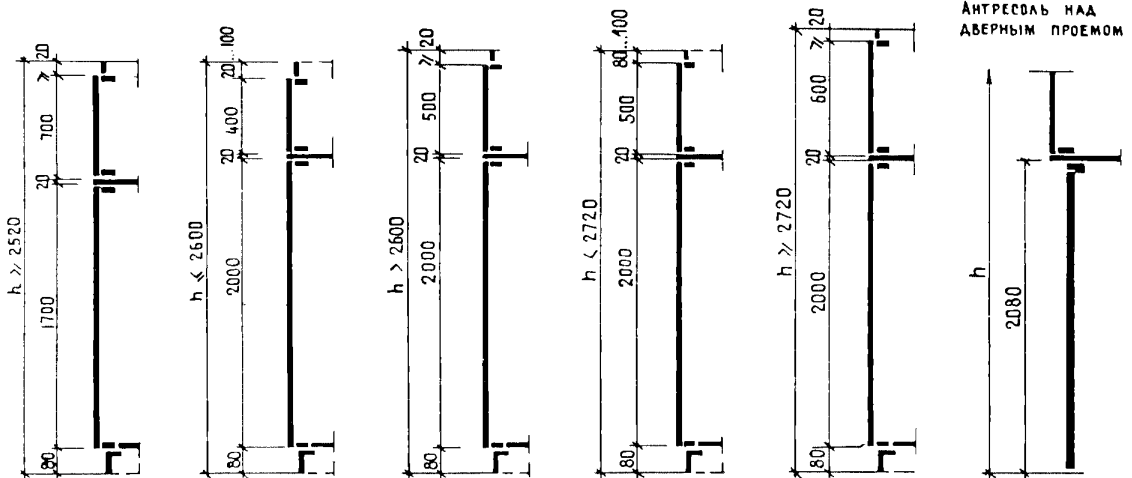


<p>СССР</p>	<p>СТРОИТЕЛЬНЫЙ КАТАЛОГ ЧАСТЬ 3 ТИПОВАЯ ДОКУМЕНТАЦИЯ НА КОНСТРУКЦИИ, ИЗДЕЛИЯ И УЗЛЫ ЗДАНИЙ И СООРУЖЕНИЙ</p>	<p>СТРОИТЕЛЬНЫЕ КОНСТРУКЦИИ И ИЗДЕЛИЯ Серия I.172.5-7 Вып. 2 УДК 69.022.56:645</p>
<p>ЦИТП</p>	<p>ШКАФЫ-ПЕРЕГОРОДКИ ДЛЯ ЖИЛЫХ ЗДАНИЙ</p>	<p>FFWP</p>
<p>СЕНТЯБРЬ 1987</p>		<p>На 1 листе На 2 страницах Страница I</p>

СХЕМЫ ВАРИАНТОВ ШКАФОВ - ПЕРЕГОРОДОК (ПРИМЕРЫ)



СОЧЕТАНИЕ БЛОКОВ ШКАФОВ-ПЕРЕГОРОДОК И АНТРЕСОЛЕЙ ПО ВЫСОТЕ



АНТРЕСОЛЬ НАД
 АБЕРНЫМ ПРОЕМОМ

СОЧЕТАНИЕ БЛОКОВ ШКАФОВ-ПЕРЕГОРОДОК И АНТРЕСОЛЕЙ ПО ШИРИНЕ



Д1АА ТЕХНИЧЕСКАЯ ХАРАКТЕРИСТИКА

Шкафы-перегородки каркасной конструкции для жилых зданий разработаны на основе ГОСТа 26138-84.

Серия I.172.5-7 предусматривает унифицированную систему дверных и задних блоков, решаемых в виде стандартных базовых элементов и деталей, из которых возможно собирать неограниченное количество вариантов шкафов-перегородок.

Каркасы блоков выполняются из пиломатериалов хвойных пород ГОСТ 24454-88Е. Полотна дверок, стенки и полки из древесностружечной плиты ГОСТ 10632-77. Отделка элементов и деталей может быть различной: строганым шпоном ГОСТ 2977-82, бумажнослоистым пластиком ГОСТ 9590-76, поливинилхлоридной пленкой ГОСТ 24944-81 или окрашены красками и эмалями.

С2ВА УКАЗАНИЯ ПО ПРИМЕНЕНИЮ

Шкафы-перегородки предназначены для применения в типовом и кооперативном строительстве жилых зданий с высотой этажа 2,7;2,8 и 3,0 м при разных толщинах перекрытий

Шкафы-перегородки монтируются на чистом полу, а сборка блоков осуществляется стяжными винтами независимо от того, соединяется ли 2 блока двери или блок двери с блоком задней стенки, что позволяет устраивать шкафы-перегородки с открыванием шкафа в любую из смежных комнат.

ДОПОЛНИТЕЛЬНЫЕ ДАННЫЕ

Карта технического уровня и качества элементов и деталей каркасной конструкции на основе ГОСТ 26138-84, распространяется ЦНИИЭИ жилища.

С7ЕА СОСТАВ ПРОЕКТНОЙ ДОКУМЕНТАЦИИ

Выпуск 2. Элементы и детали каркасной конструкции на основе ГОСТ 26138-84.
Рабочие чертежи.

Объем проектных материалов, приведенных к формату А4, - 154 форматки.

В7ВА АВТОР ПРОЕКТА ЦНИИЭИ жилища, 127434, Москва И-434, Дмитровское шоссе, 9, корп."Б"

В7НА УТВЕРЖДЕНИЕ Утверждены и введены в действие с 16.05.87
Госгражданстроем, приказ от 11.05.87 № 153

В7КА ПОСТАВЩИК ЦИП, 125878, ГСП, Москва А-445, ул.Смольная, 22.

Инв. № 22187

Кат.л. № 058147