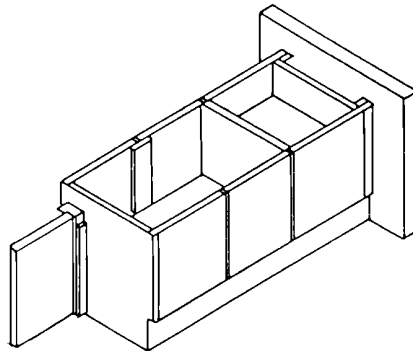
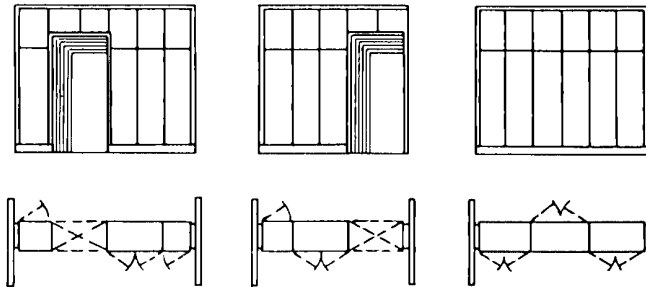
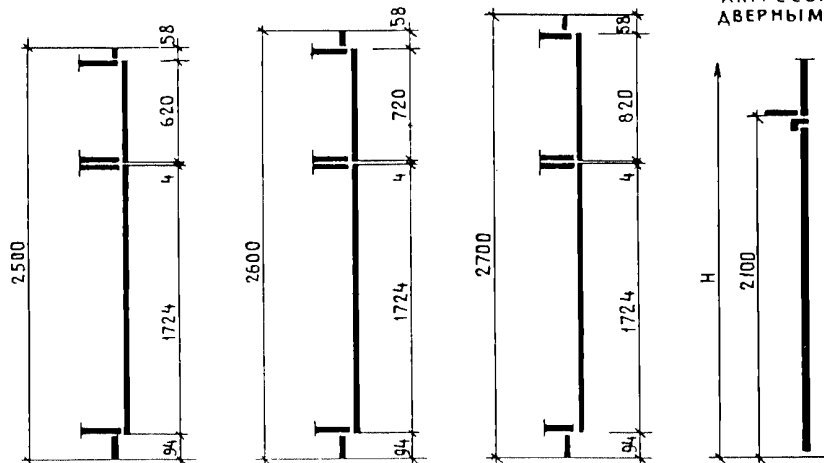


<p><b>СССР</b></p>	<p>СТРОИТЕЛЬНЫЙ КАТАЛОГ                  ЧАСТЬ 3                  ТИПОВАЯ ДОКУМЕНТАЦИЯ НА КОНСТРУКЦИИ ИЗДЕЛИЯ И                  УЗЛЫ ЗДАНИЙ И СООРУЖЕНИЙ</p>	<p>СТРОИТЕЛЬНЫЕ                  КОНСТРУКЦИИ И                  ИЗДЕЛИЯ                  Серия 1.172.5-7                  Вып. I                  УДК 69.022.56:645</p>
<p><b>ЦИТП</b></p>	<p>ШКАФЫ-ПЕРЕГОРОДКИ ДЛЯ ЖИЛЫХ ЗДАНИЙ</p>	<p><b>FFWP</b></p>
<p>СЕНТЯБРЬ  <b>1987</b></p>		<p>На I листе                  На 2 страницах                  Страница I</p>

СХЕМЫ ВАРИАНТОВ ШКАФОВ-ПЕРЕГОРОДОК (ПРИМЕРЫ)



ПРИМЕРЫ СОЧЕТАНИЯ ДВЕРЕК И ЗАДНИХ СТенок ПО ВЫСОТЕ  
 АНТРЕСОЛЬ НАД ДВЕРНЫМ ПРОЕМОМ



ПРИМЕРЫ СОЧЕТАНИЯ ДВЕРЕК И ЗАДНИХ СТенок ПО ШИРИНЕ



ШКАФЫ-ПЕРЕГОРОДКИ ДЛЯ ЖИЛЫХ ЗДАНИЙ

СТРОИТЕЛЬНЫЕ  
КОНСТРУКЦИИ И  
ИЗДЕЛИЯ  
Серия I.172.5-7  
Вып. IЛист I  
Страница 2

## D1AA ТЕХНИЧЕСКАЯ ХАРАКТЕРИСТИКА

Шкафы-перегородки щитовой конструкции разработаны на основе "отраслевой системы унификации" ВШКТИМ, утвержденной Минлесбумпромом СССР 21 ноября 1980 г.

Шкафы-перегородки формируются из щитовых элементов: древесностружечной плиты ГОСТ 10632-77 с различной отделкой: строганым шпоном ГОСТ 2977-82, бумажнослоистым пластиком ГОСТ 9590-78, поливинилхлоридной пленкой ГОСТ 24944-81.

## C2BA УКАЗАНИЯ ПО ПРИМЕНЕНИЮ

Шкафы-перегородки предназначены для применения в любых жилых зданиях высотой этажа 2,7; 2,8 и 3,0 м при разных толщинах перекрытий

Шкафы-перегородки монтируются на чистом полу, а сборка щитовых элементов осуществляется накладными стяжками (2.16 Каталог мебельная фурнитура 5-79 ВШКТИМ).

## ДОПОЛНИТЕЛЬНЫЕ ДАННЫЕ

Карта технического уровня и качества элементов и деталей щитовой конструкции распространяется ЦНИИЭП жилища.

## C7EA СОСТАВ ПРОЕКТНОЙ ДОКУМЕНТАЦИИ

Выпуск I. Элементы и детали щитовой конструкции. Рабочие чертежи.

Объем проектных материалов, приведенных к формату А4 - 120 форматок.

B7BA АВТОР ПРОЕКТА ЦНИИЭП жилища, 127434, Москва, И-434, Дмитровское шоссе, 9, корп. "Б"

B7HA УТВЕРЖДЕНИЕ Утверждены и введены в действие Госгражданстроем приказ от 11.05.87 № 153, введены в действие с 16.05.87

B7KA ПОСТАВЩИК ЦИТП, 125878, ГПС, Москва, А-445, ул. Смольная, 22.

Инв. № 22186

Катал.л. № 058146